

СОДЕРЖАНИЕ

Введение	6
1. Цепи постоянного тока	8
1.1. Сведения из теории	8
1.1.1. Законы Кирхгофа	8
1.1.2. Последовательность определения токов ветвей по законам Кирхгофа	9
1.1.3. Метод контурных токов	9
1.1.4. Последовательность определения токов ветвей методом контурных токов	11
1.1.5. Метод узловых потенциалов	12
1.1.6. Последовательность определения токов ветвей методом узловых потенциалов	14
1.1.7. Определение параметров эквивалентного активного двухполюсника (эквивалентного генератора)	14
1.1.8. Баланс мощностей	15
1.1.9. Задачи для самостоятельного решения	16
1.2. Задание №1 на расчет цепи постоянного тока	19
1.2.1. Условие задачи и исходные данные	19
1.2.2. Методические указания и примеры расчета	21
1.3. Задачи для самостоятельного решения	33
1.3.1. Определение входного сопротивления	33
1.3.2. Определение токов и напряжений	38
1.3.3. Методы расчета	43
2. Цепи синусоидального тока	47
2.1. Сведения из теории	47
2.2. Задание №2 на расчет цепи синусоидального тока	53
2.2.1. Условие задачи и исходные данные	53
2.2.2. Пример расчета	54

2.3. Задание №3 на анализ цепи синусоидального тока при наличии взаимной индуктивности	61
2.3.1. Условие задачи	61
2.3.2. Методические указания	61
2.3.3. Примеры расчета	65
2.4. Резонансы в электрических цепях	68
2.4.1. Сведения из теории	68
2.4.2. Последовательность исследования резонанса	70
2.4.3. Примеры расчета цепей при резонансе	73
2.4.4. Задачи для самостоятельного решения	76
3. Переходные процессы в линейных электрических цепях	77
3.1. Сведения из теории переходных процессов	77
3.1.1. Принужденные и свободные составляющие токов и напряжений	78
3.1.2. Первый закон коммутации	80
3.1.3. Второй закон коммутации	80
3.1.4. Начальные значения величин	81
3.1.5. Составление уравнений для свободных токов и напряжений	82
3.1.6. Составление характеристического уравнения	83
3.1.7. Определение степени характеристического уравнения	85
3.1.8. Свойства корней характеристического уравнения	86
3.1.9. Характер свободного процесса при одном корне	87
3.1.10. Характер свободного процесса при двух действительных отрицательных корнях	88
3.1.11. Характер изменения свободного процесса при двух комплексно сопряженных корнях	89
3.1.12. Общая характеристика методов анализа переходных процессов в линейных электрических цепях	90
3.1.13. Классический метод расчета переходных процессов	91
3.2. Операторный метод расчета переходных процессов	93

3.2.1. Основные понятия и определения	93
3.2.2. Преобразование Лапласа	93
3.2.3. Определение операторного метода расчета	94
3.2.4. Изображение постоянной	94
3.2.5. Изображение напряжения на индуктивности	95
3.2.6. Изображение напряжения на емкости	95
3.2.7. Закон Ома в операторной форме. Внутренняя ЭДС	96
3.2.8. Первый закон Кирхгофа в операторной форме	98
3.2.9. Второй закон Кирхгофа в операторной форме	98
3.2.10. Последовательность расчета в операторной форме	100
3.2.11. Использование метода контурных токов	100
3.2.12. Переход от изображения к функции времени	101
3.2.13. Формула разложения	102
3.3. Задание №4 на расчет переходных процессов в линейных электрических цепях	104
3.3.1. Условие задачи и исходные данные	104
3.3.2. Методические указания и примеры расчета	109
3.4. Задание №5 на расчет переходных процессов в цепях первого порядка	120
3.4.1. Условие задачи и исходные данные	120
3.4.2. Методические указания и примеры расчета	126
Литература	136

ВВЕДЕНИЕ

Теория линейных электрических цепей является основной теоретической базой, используемой во многих специальных дисциплинах при подготовке инженеров по электротехническим специальностям.

Целью учебного пособия является оказание помощи студентам в освоении материала программы при выполнении расчетно-графических и контрольных работ и при самостоятельном решении задач.

Пособие содержит три основных раздела: цепи постоянного и синусоидального однофазного токов, переходные процессы в линейных электрических цепях. Каждый раздел построен следующим образом: краткие основные сведения из теории; расчетно-графическая работа; методические указания к ее выполнению и примеры расчета. Завершается раздел набором задач для самостоятельного решения с ответами.

В разделе "Цепи постоянного тока" рассматриваются методы расчета разветвленных цепей, применение законов Ома и Кирхгофа, составление баланса мощностей и построение потенциальной диаграммы.

В разделе "Цепи синусоидального тока" приводятся рекомендации по применению символического метода расчета, проводится анализ цепи при наличии индуктивно связанных катушек, рассматриваются явления резонансов, приводятся примеры по составлению баланса мощностей и построению векторных диаграмм.

В разделе "Переходные процессы в линейных электрических цепях" рассматриваются основные методы расчета переходных процессов, приводятся рекомендации по применению классического и операторного методов расчета.

Для выполнения расчетных заданий студентам необходимо умение производить операции с комплексными числами, решать системы линейных алгебраических уравнений с действительными и комплексными коэффициентами.

Студенты заочного обучения выполняют задания № 1, 2, 3, 4, 5 (с.19, 53, 61, 104, 120). Исходные данные к заданиям определяет шифр студента по номе-

ру в зачетной книжке: для первых трех заданий - предпоследняя цифра - номер строки в таблице, последняя - номер схемы; для четвертого задания последние две цифры – номер строки в таблице; для пятого задания последние две цифры – номер схемы. Количество заданий выдаваемых студентам определяется преподавателем.

При выполнении заданий следует соблюдать требования стандартов по оформлению электрических схем и пояснительной записки.

1 Цепи постоянного тока

1.1 Сведения из теории

1.1.1 Законы Кирхгофа

Законы Кирхгофа являются фундаментальными законами электротехники.

Первый закон Кирхгофа формулируется для узла электрической цепи: алгебраическая сумма токов ветвей, сходящихся в узле электрической цепи, равна нулю. Подходящие к узлу токи записываются с одним знаком, отходящие - с другим.

Например, для узла, изображенного на рис.1.1, можно записать первый закон Кирхгофа:

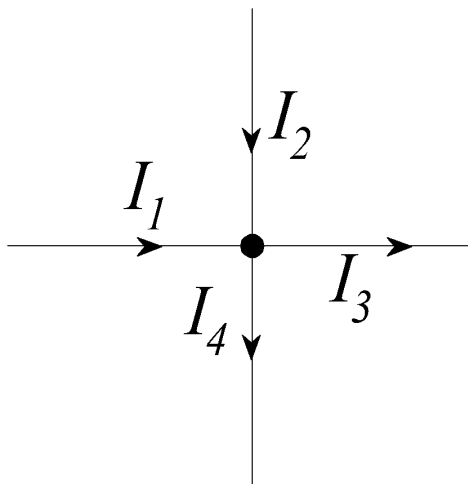


Рис. 1.1

$$I_1 + I_2 - I_3 - I_4 = 0$$

или

$$-I_1 - I_2 + I_3 + I_4 = 0.$$

Число линейно независимых уравнений, составляемых по первому закону Кирхгофа, на единицу меньше числа узлов схемы.

Второй закон Кирхгофа формулируется для контура электрической цепи:

алгебраическая сумма падений напряжений на участках контура равна алгебраической сумме ЭДС того же контура. Если направление ЭДС совпадает с направлением обхода контура, то она берется со знаком "плюс", если не совпадает - со знаком "минус". Падение напряжения на элементе берется со знаком "плюс", если направление тока в элементе совпадает с направлением обхода, если не совпадает - со знаком "минус".

Например, для контура, показанного на рис.1.2, можно записать:

$$R_1 I_1 + R_2 I_2 - R_3 I_3 - R_4 I_4 = E_1 - E_3$$

Уравнения по второму закону Кирхгофа составляются для независимых контуров - контуров, отличающихся друг от друга хотя бы одной новой ветвью.

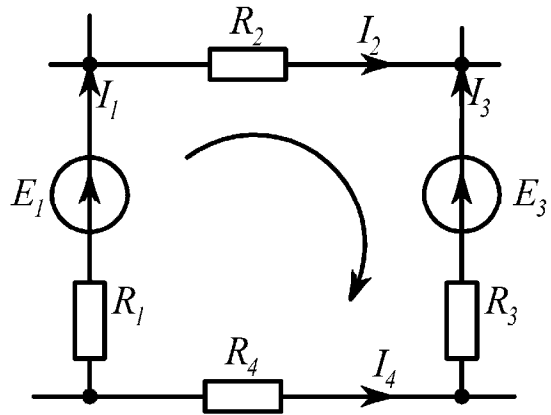


Рис. 1.2

1.1.2. Последовательность определения токов ветвей по законам Кирхгофа

- 1) Выбираются направления токов ветвей. Число токов равно числу ветвей схемы. Токи ветвей с источниками тока известны.
- 2) Записываются уравнения по первому закону Кирхгофа. Их число на единицу меньше числа узлов схемы.
- 3) Выбираются независимые контуры и направления их обхода.
- 4) Записываются уравнения по второму закону Кирхгофа для независимых контуров. Уравнения для контуров, включающих источники тока, не составляются.
- 5) В результате совместного решения уравнений, составленных по первому и второму законам Кирхгофа, определяются токи ветвей.

1.1.3. Метод контурных токов

В этом методе за неизвестные принимают токи независимых контуров

(контурные токи), а токи ветвей выражают через контурные.

Рассмотрим правила формирования уравнений на примере схемы, приведенной на рис.1.3, в которой известны величины ЭДС и ток источника тока, а также все сопротивления.

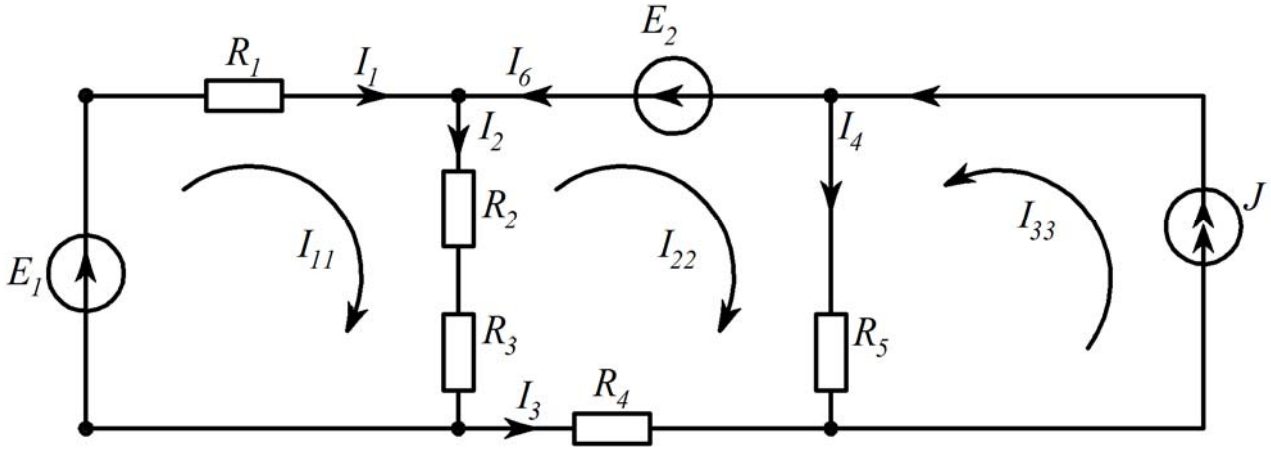


Рис. 1.3

Выберем независимые контуры и направления их обхода. Допустим, что в каждом контуре протекает свой контурный ток, совпадающий с направлением обхода – I_{11} , I_{22} , I_{33} . Выберем направления токов ветвей и составим уравнения по второму закону Кирхгофа для выбранных контуров (для контура с источником тока уравнение не составляется, так как $I_{33} = J$):

$$\begin{aligned} R_1 I_1 + (R_2 + R_3) I_2 &= E_1; \\ -(R_2 + R_3) I_2 - R_4 I_3 + R_5 I_4 &= -E_2. \end{aligned} \tag{1.1}$$

Выразим токи ветвей через контурные

$$I_1 = I_{11}; I_2 = I_{11} - I_{22}; I_6 = I_3 = -I_{22}; I_4 = I_{22} + I_{33}; I_5 = I_{33}; I_{33} = J; I_5 = J$$

и подставим в систему (1.1):

$$\begin{aligned} R_1 I_{11} + (R_2 + R_3)(I_{11} - I_{22}) &= E_1; \\ -(R_2 + R_3)(I_{11} - I_{22}) - R_4(-I_{22}) + R_5(I_{22} + I_{33}) &= -E_2. \end{aligned}$$

После группировки получим:

$$\begin{aligned} (R_1 + R_2 + R_3) I_{11} - (R_2 + R_3) I_{22} &= E_1; \\ -(R_2 + R_3) I_{11} + (R_2 + R_3 + R_4 + R_5) I_{22} + R_5 I_{33} &= -E_2. \end{aligned}$$

В общем виде для трехконтурной схемы с одним источником тока

$$\begin{aligned} R_{11}I_{11} + R_{12}I_{22} + R_{13}I_{33} &= E_{11}; \\ R_{21}I_{11} + R_{22}I_{22} + R_{23}I_{33} &= E_{22}, \end{aligned} \quad (1.2)$$

где R_{11} , R_{22} - собственные сопротивления контуров 1 и 2, каждое из которых равно сумме сопротивлений, входящих в данный контур;

$R_{12} = R_{21}$, R_{13} , R_{23} - общие сопротивления контуров. Общее сопротивление равно сопротивлению ветви, общей для рассматриваемых контуров. Общие сопротивления берутся со знаком "плюс", если контурные токи в них направлены одинаково и со знаком "минус", если контурные токи в них направлены встречно. Если контуры не имеют общей ветви, то их общее сопротивление равно нулю, в рассматриваемом примере $R_{13} = 0$;

E_{11} , E_{22} - контурные ЭДС, каждая из которых равна алгебраической сумме ЭДС данного контура. ЭДС берется со знаком "плюс", если ее направление совпадает с направлением контурного тока, если не совпадает - со знаком "минус".

1.1.4. Последовательность определения токов ветвей методом контурных токов

- 1) Выбираются независимые контуры и направления контурных токов.
- 2) Записывается система уравнений в общем виде. Число уравнений равно числу независимых контуров схемы минус число контуров, содержащих источники тока. Количество слагаемых в левой части уравнения равно числу независимых контуров.
- 3) Определяются коэффициенты при неизвестных - собственные и общие сопротивления контуров, а также контурные ЭДС. Если общей ветвью контуров является источник ЭДС без сопротивления, то общее сопротивление этих контуров равно нулю.
- 4) Рассчитываются контурные токи.
- 5) Выбираются направления токов ветвей.

б) Определяются токи ветвей.

1.1.5. Метод узловых потенциалов

В этом методе за неизвестные принимают потенциалы узлов схемы, а токи ветвей находят по закону Ома.

Рассмотрим правила формирования уравнений на примере схемы, приведенной на рис.1.4, в которой известны величины ЭДС и ток источника тока, а также все сопротивления.

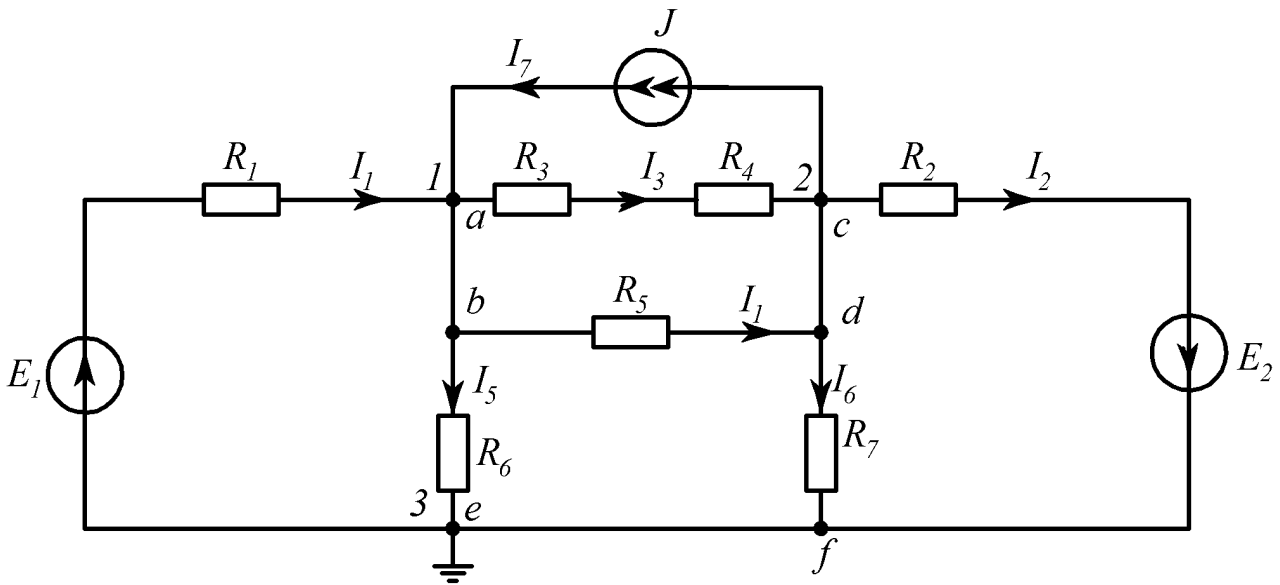


Рис. 1.4

В этой схеме два неизвестных потенциала: φ_1 и φ_2 , поскольку $\varphi_a = \varphi_b$, $\varphi_c = \varphi_d$, $\varphi_e = \varphi_f$, а потенциал одного из узлов, в данном случае φ_3 , принимается равным нулю, что на схеме обозначают заземлением узла 3 - \perp .

Запишем уравнения по первому закону Кирхгофа, предварительно выбрав направления токов в ветвях:

$$\begin{aligned} \text{узел 1:} \quad & -I_1 + I_3 + I_4 + I_5 - I_7 = 0; \\ \text{узел 2:} \quad & I_2 - I_3 - I_4 + I_6 + I_7 = 0. \end{aligned} \tag{1.3}$$

Выразим токи ветвей через потенциалы узлов:

$$\begin{aligned}
I_1 &= \frac{\varphi_3 - \varphi_1 + E_1}{R_1} = \frac{-\varphi_1 + E_1}{R_1}; \\
I_2 &= \frac{\varphi_2 - \varphi_3 + E_2}{R_2} = \frac{\varphi_2 + E_2}{R_2}; \\
I_3 &= \frac{\varphi_1 - \varphi_2}{R_3 + R_4}; \quad I_4 = \frac{\varphi_1 - \varphi_2}{R_5}; \\
I_5 &= \frac{\varphi_1 - \varphi_3}{R_6} = \frac{\varphi_1}{R_6}; \quad I_6 = \frac{\varphi_2 - \varphi_3}{R_7} = \frac{\varphi_2}{R_7}; \\
I_7 &= J.
\end{aligned}$$

и подставим в систему (1.3):

$$\begin{aligned}
-\frac{-\varphi_1 + E_1}{R_1} + \frac{\varphi_1 - \varphi_2}{R_3 + R_4} + \frac{\varphi_1 - \varphi_2}{R_5} + \frac{\varphi_1}{R_6} - J &= 0; \\
\frac{\varphi_2 + E_2}{R_2} - \frac{\varphi_1 - \varphi_2}{R_3 + R_4} - \frac{\varphi_1 - \varphi_2}{R_5} + \frac{\varphi_2}{R_7} + J &= 0.
\end{aligned}$$

После группировки получим:

$$\begin{aligned}
\left(\frac{1}{R_1} + \frac{1}{R_3 + R_4} + \frac{1}{R_5} + \frac{1}{R_6} \right) \varphi_1 - \left(\frac{1}{R_3 + R_4} + \frac{1}{R_5} \right) \varphi_2 &= \frac{E_1}{R_1} + J; \\
-\left(\frac{1}{R_3 + R_4} + \frac{1}{R_5} \right) \varphi_1 + \left(\frac{1}{R_3 + R_4} + \frac{1}{R_5} + \frac{1}{R_2} + \frac{1}{R_7} \right) \varphi_2 &= -\frac{E_2}{R_2} - J.
\end{aligned}$$

В общем виде:

$$\begin{aligned}
G_{11}\varphi_1 + G_{12}\varphi_2 &= J_{11}; \\
G_{21}\varphi_1 + G_{22}\varphi_2 &= J_{22},
\end{aligned} \tag{1.4}$$

где G_{11} , G_{22} - собственные (узловые) проводимости узлов 1 и 2, каждая из которых равна сумме проводимостей ветвей, сходящихся в данном узле;

G_{12} , G_{21} - общая проводимость - взятая со знаком "минус" сумма проводимостей ветвей, соединяющих узлы 1 и 2 (проводимость ветви, содержащей источник тока, равна нулю);

J_{11} , J_{22} - задающие (узловые) токи узлов 1 и 2, каждый из которых равен алгебраической сумме произведений ЭДС на проводимости ветвей, в которых они находятся (рассматриваются ветви, подключенные к данному узлу), и алгебраической сумме токов источников тока, подключенных к данному узлу.

Знаки слагаемых: "плюс"- если направление ЭДС (источника тока) к узлу, "минус"- если направление ЭДС (источника тока) от узла.

1.1.6. Последовательность определения токов ветвей

методом узловых потенциалов

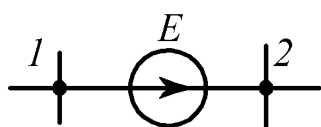


Рис. 1.5

1) Записывается система уравнений в общем виде. Число уравнений системы на единицу меньше числа узлов схемы. Если в схеме содержится ветвь с источником ЭДС без сопротивлений (рис.1.5), то $\varphi_2 = \varphi_1 + E$. Приняв $\varphi_1 = 0$,

получим $\varphi_2 = E$.

- 2) Определяются коэффициенты при неизвестных – собственные и общие проводимости, а также задающие токи узлов.
- 3) Рассчитываются потенциалы узлов.
- 4) Выбираются направления токов ветвей.
- 5) Определяются токи ветвей.

1.1.7. Определение параметров эквивалентного активного

двухполюсника (эквивалентного генератора)

При расчетах линейных электрических цепей возможна замена части цепи, содержащей источники ЭДС и тока, относительно зажимов выделенной ветви ab (рис.1.6,*a*) активным двухполюсником, состоящим из последовательно соединенных ЭДС и сопротивления. В этом случае указанную ветвь можно рассматривать как нагрузку эквивалентного генератора с ЭДС E_G и сопротивлением R_G .

Эквивалентная ЭДС E_G равна напряжению на зажимах ab при разомкнутой ветви R_H , т.е. напряжению холостого хода $U_{ХХ}$.

Сопротивление R_G равно входному сопротивлению цепи относительно

зажимов ab при разомкнутой ветви R_H . Источники при этом исключаются из схемы.

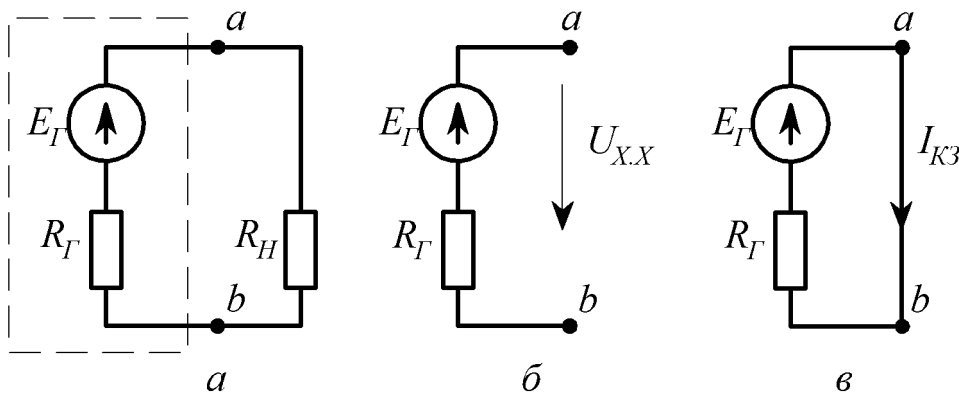


Рис. 1.6

Эквивалентные параметры E_G и R_G могут быть определены опытным путем из режимов холостого хода (рис. 1.6, б) и короткого замыкания (рис. 1.6, в):

$$E_G = U_{XX}; \quad R_G = \frac{U_{XX}}{I_{KЗ}}. \quad (1.5)$$

1.1.8. Баланс мощностей

На основании закона сохранения энергии количество теплоты, выделяющейся в единицу времени в сопротивлениях цепи, должно равняться энергии, доставляемой за то же время источниками питания.

Уравнение баланса мощностей имеет вид:

$$\sum P_{ист} = \sum P_{потр} \quad \text{или} \quad \sum EI + \sum JU = \sum I^2 R. \quad (1.6)$$

В левой части равенства записана алгебраическая сумма произведений ЭДС источников на токи, протекающие через эти источники, и произведений токов источников тока на напряжения на их зажимах.

Примеры для определения знаков слагаемых приведены на рис. 1.7.

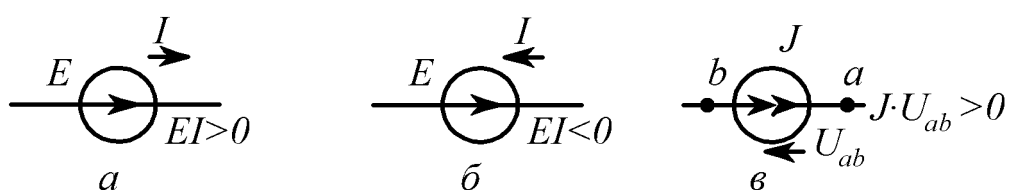


Рис. 1.7

В правой части уравнения баланса мощностей записана арифметическая сумма произведений сопротивлений на квадраты токов, протекающих по этим сопротивлениям.

1.1.9. Задачи для самостоятельного решения

Задача 1. Предел измерения амперметра - 50 мА. Число делений шкалы - 25. Стрелка отклонилась на 20 делений. Определить показание амперметра.

Ответ: $I = 40$ мА.

Задача 2. Предел измерения вольтметра - 10 В. Число делений шкалы - 20. Стрелка отклонилась на 17 делений. Определить показание вольтметра.

Ответ: $U = 8,5$ В.

Задача 3 (рис. 1.8).

$$R_1 = 4 \text{ Ом}, \quad R_2 = 2 \text{ Ом},$$

$$R_3 = 1 \text{ Ом}, \quad R_4 = 2 \text{ Ом},$$

$$R_5 = 2 \text{ Ом}, \quad R_6 = 5 \text{ Ом},$$

$$U = 40 \text{ В}.$$

Найти: $R_{ab}, I_1, I_2, I_3, I_4, I_5.$

Ответ: $R_{ab} = 10 \text{ Ом}, I_1 = 4 \text{ А},$

$$I_2 = 2 \text{ А}, I_3 = 2 \text{ А},$$

$$I_4 = 1 \text{ А}, I_5 = 1 \text{ А}.$$

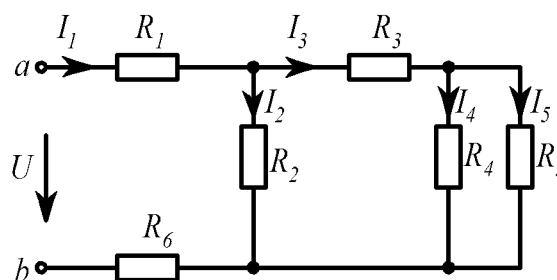


Рис. 1.8

Задача 4 (рис. 1.9).

$$R_1 = 3 \text{ Ом}, \quad R_2 = 3 \text{ Ом},$$

$$R_3 = 3 \text{ Ом}, \quad R_4 = 1 \text{ Ом},$$

$$R_5 = 1 \text{ Ом}.$$

Найти: $R_{ab}.$

Ответ: $R_{ab} = 2 \text{ Ом}.$

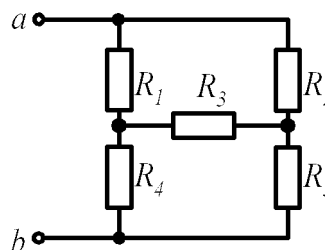


Рис. 1.9

Задача 5 (рис. 1.10).

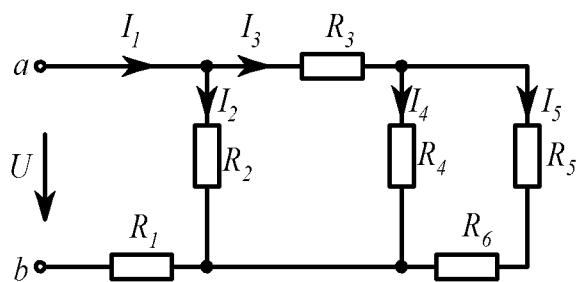


Рис. 1.10

$$R_1 = 7 \text{ Ом}, \quad R_2 = 6 \text{ Ом},$$

$$R_3 = 4 \text{ Ом}, \quad R_4 = 4 \text{ Ом},$$

$$R_5 = 2 \text{ Ом}, \quad R_6 = 2 \text{ Ом},$$

$$U = 40 \text{ В}.$$

Найти: $R_{ab}, I_1, I_2, I_3, I_4, I_5$.

Ответ: $R_{ab} = 10 \text{ Ом}, I_1 = 4 \text{ А},$

$$I_2 = 2 \text{ А}, I_3 = 2 \text{ А},$$

$$I_4 = 1 \text{ А}, I_5 = 1 \text{ А}.$$

Задача 6 (рис. 1.11).

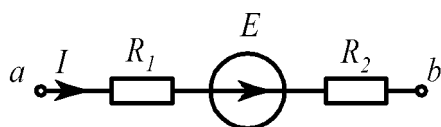


Рис. 1.11

$$\varphi_a = 25 \text{ В}, \quad \varphi_b = 5 \text{ В},$$

$$R_1 = 10 \text{ Ом}, \quad R_2 = 20 \text{ Ом},$$

$$E = 10 \text{ В}.$$

Найти: I .

Ответ: $I = 1 \text{ А}.$

Задача 7 (рис. 1.12).

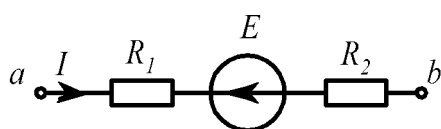


Рис. 1.12

$$I = 1 \text{ А}, \quad E = 10 \text{ В},$$

$$R_1 = 3 \text{ Ом}, \quad R_2 = 7 \text{ Ом}.$$

Найти: U_{ab} .

Ответ: $U_{ab} = 20 \text{ В}.$

Задача 8 (рис. 1.13).

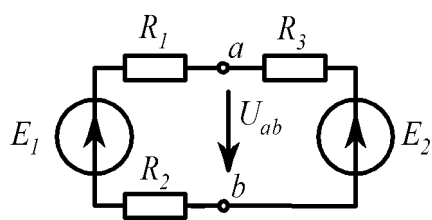


Рис. 1.13

$$R_1 = 3 \text{ Ом}, \quad R_2 = 1 \text{ Ом},$$

$$R_3 = 1 \text{ Ом}, \quad E_1 = 10 \text{ В},$$

$$E_2 = 5 \text{ В}.$$

Найти: U_{ab} .

Ответ: $U_{ab} = 6 \text{ В}.$

Задача 9 (рис. 1.14).

$R_1 = 1 \text{ Ом}, \quad R_2 = 3 \text{ Ом},$
 $R_3 = 1 \text{ Ом}, \quad J = 10 \text{ А},$
 $E = 5 \text{ В}.$

Найти: $U_{ab}.$

Ответ: $U_{ab} = 6 \text{ В}.$

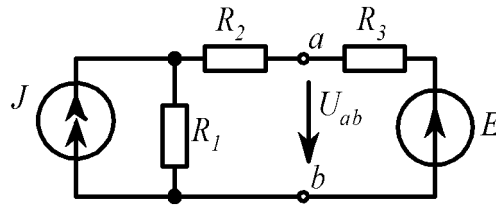


Рис. 1.14

Задача 10 (рис. 1.15).

При одном значении сопротивления нагрузки R_H показания амперметра – 1 А, вольтметра – 9,9 В; при другом значении – 2 А и 9,8 В. Измерительные приборы считаем идеальными ($R_A = 0, R_V = \infty$).

Найти: $E_G, R_G.$

Ответ: $E_G = 10 \text{ В}, R_G = 0,1 \text{ Ом}.$

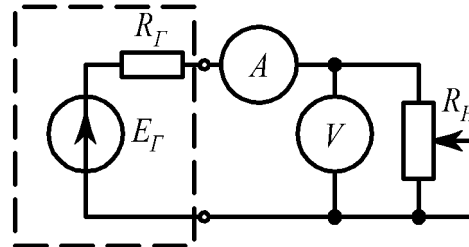


Рис. 1.15

Задача 11 (рис. 1.16).

При сопротивлении нагрузки $R_{H1} = 9 \text{ Ом}$ амперметр показал ток $I_1 = 1 \text{ А}$; при $R_{H2} = 4 \text{ Ом}, I_2 = 2 \text{ А}.$
 $R_A = 0,9 \text{ Ом}.$

Найти: $E_G, R_G.$

Ответ: $E_G = 10 \text{ В}, R_G = 0,1 \text{ Ом}.$

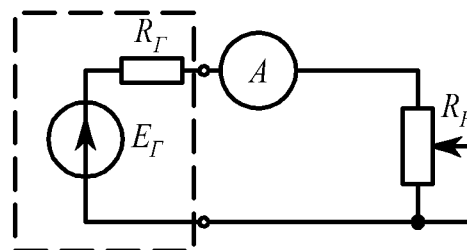


Рис. 1.16

Задача 12 (рис. 1.17).

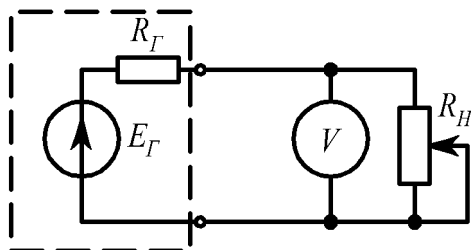


Рис. 1.17

При сопротивлении нагрузки $R_{H1} = 10$ Ом вольтметр показал напряжение $U_1 = 9,9$ В; при $R_{H2} = 4,92$ Ом, $U_2 = 9,8$ В. $R_V = 980$ Ом.

Найти: E_G, R_G .

Ответ: $E_G = 10$ В, $R_G = 0,1$ Ом.

Задача 13 (рис. 1.18).

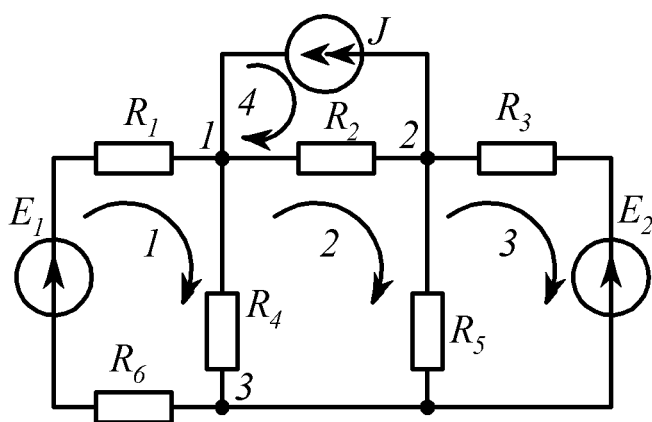


Рис. 1.18

$R_1 = 1$ Ом, $R_2 = 2$ Ом, $R_3 = 2$ Ом,
 $R_4 = 1$ Ом, $R_5 = 2$ Ом, $R_6 = 1$ Ом,
 $E_1 = 2$ В, $E_2 = 6$ В, $J = 2$ А.

Найти: $R_{11}, R_{12}, R_{22}, R_{21}, R_{23}, R_{33},$
 $R_{32}, E_{11}, E_{22}, E_{33}, G_{11}, G_{12},$
 G_{22}, J_{11}, J_{22} .

Ответ: $R_{11} = 3$ Ом, $R_{12} = -1$ Ом, $R_{22} = 5$ Ом, $R_{21} = -1$ Ом, $R_{23} = -2$ Ом,
 $R_{33} = 4$ Ом, $R_{32} = -2$ Ом, $E_{11} = 2$ В, $E_{22} = 0$ В, $E_{33} = -6$ В, $G_{11} = 2$ См,
 $G_{12} = -0,5$ См, $G_{22} = 1,5$ См, $J_{11} = 3$ А, $J_{22} = 1$ А.

1.2. Задание № 1 на расчет цепи постоянного тока

1.2.1. Условие задачи и исходные данные

Для электрической схемы, соответствующей номеру варианта и изображенной на рис.1.19, выполнить следующее:

1. Составить систему уравнений для расчета неизвестных токов в ветвях при помощи законов Кирхгофа.
2. Определить токи во всех ветвях схемы:
 - а) методом контурных токов;

б) методом узловых потенциалов. Сравнить результаты расчетов.

3. Определить ток в одной (любой) ветви методом эквивалентного генератора.

4. Составить баланс мощностей.

5. Построить потенциальную диаграмму для любого замкнутого контура с двумя источниками ЭДС.

Параметры схем заданы в табл.1.1.

Таблица 1.1

Исходные данные к задаче

Номер строки	$E_1, В$	$E_2, В$	$E_3, В$	$J, А$	$R_1, Ом$	$R_2, Ом$	$R_3, Ом$	$R_4, Ом$	$R_5, Ом$
1	6	10	13	0,6	2	3	8	12	10
2	12	5	8	1,2	7	2	6	11	4
3	9	7	10	1,5	15	12	9	10	7
4	20	16	18	0,5	20	18	10	13	8
5	14	8	12	0,8	16	11	5	9	3
6	15	11	17	0,9	15	8	6	10	17
7	14	20	12	1,2	18	14	20	4	8
8	9	13	15	1,4	12	16	9	5	10
9	10	17	8	1,1	10	5	18	6	5
0	19	22	16	0,7	20	8	14	20	10

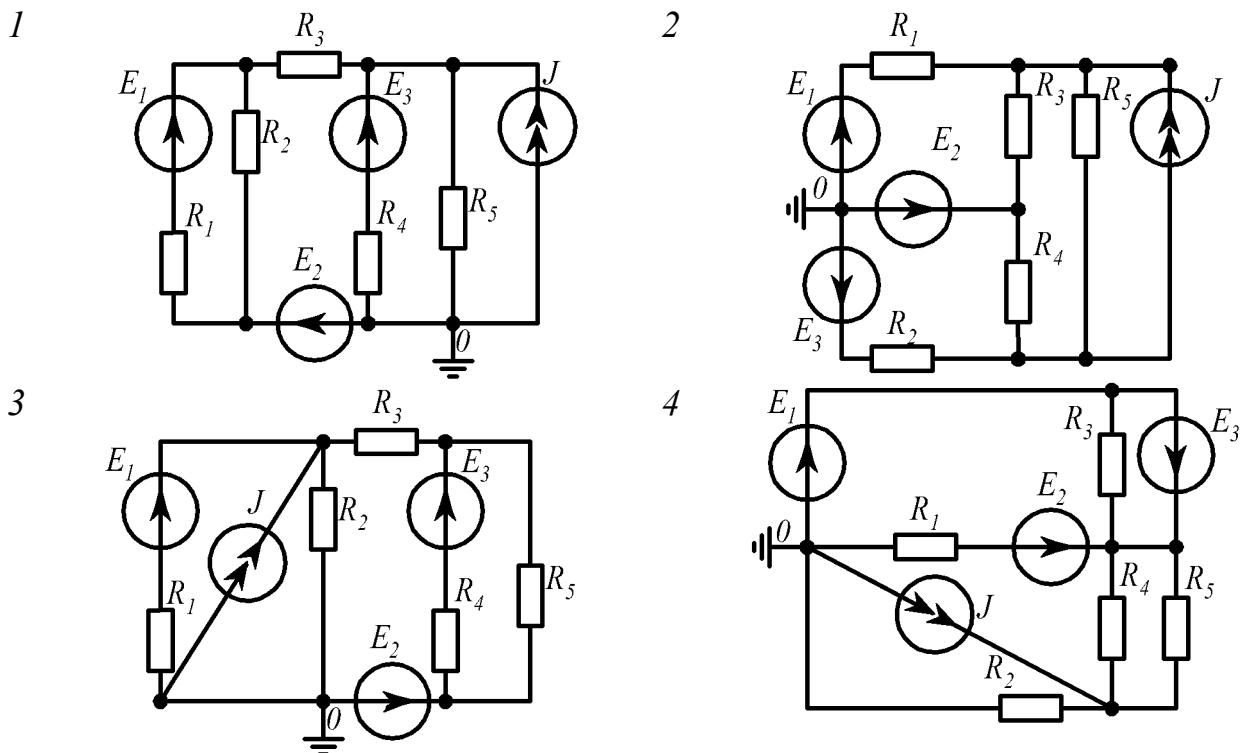


Рис. 1 19, лист 1

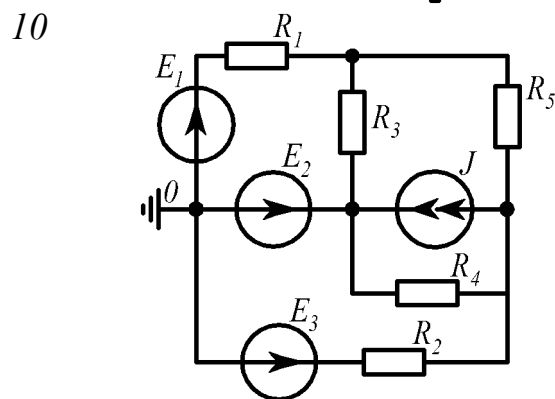
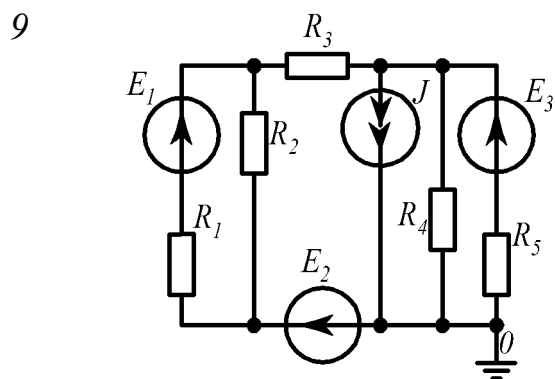
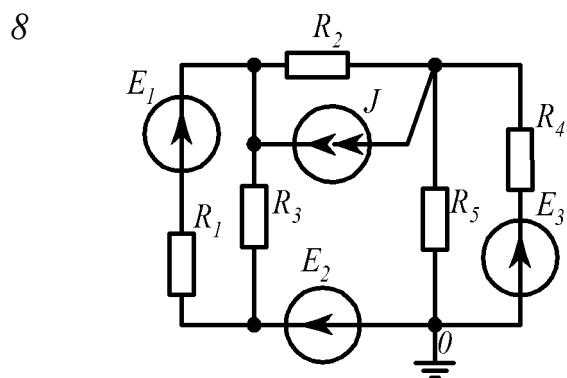
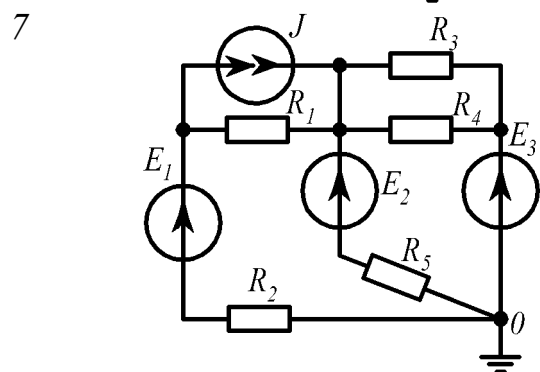
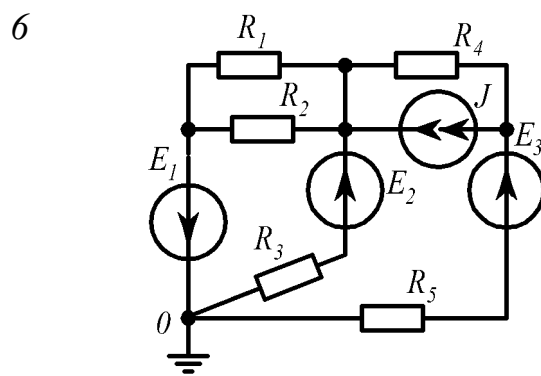
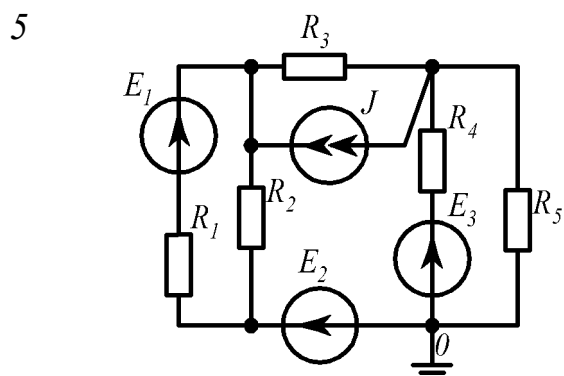


Рис. 1 19, лист 2

1.2.2. Методические указания и примеры расчета

Для расчета токов в сложных линейных электрических цепях в основном применяются методы: преобразования, уравнений Кирхгофа, контурных токов, узловых потенциалов.

Методы преобразования. Эти методы состоят в упрощении сложной цепи путем ее эквивалентного преобразования.

1) Замена последовательно соединенных сопротивлений одним эквивалентным (рис.1.20).

$$R_{\text{Э}} = R_1 + R_2 + R_3.$$

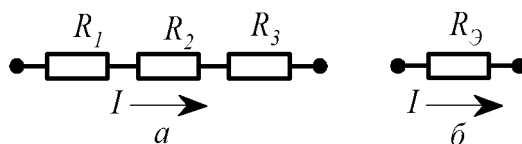
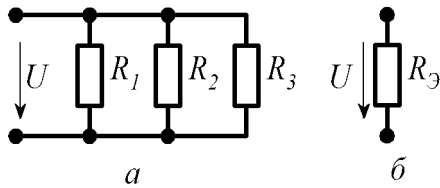


Рис.1.20

2) Замена параллельно соединенных сопротивлений одним эквивалентным (рис.1.21).



$$\frac{1}{R_9} = \frac{1}{R_1} + \frac{1}{R_2} + \frac{1}{R_3};$$

$$R_9 = \frac{R_1 \cdot R_2 \cdot R_3}{R_1 \cdot R_2 + R_2 \cdot R_3 + R_1 \cdot R_3}.$$

Рис. 1.21

3) Замена смешанного соединения сопротивлений одним эквивалентным (рис. 1.22).

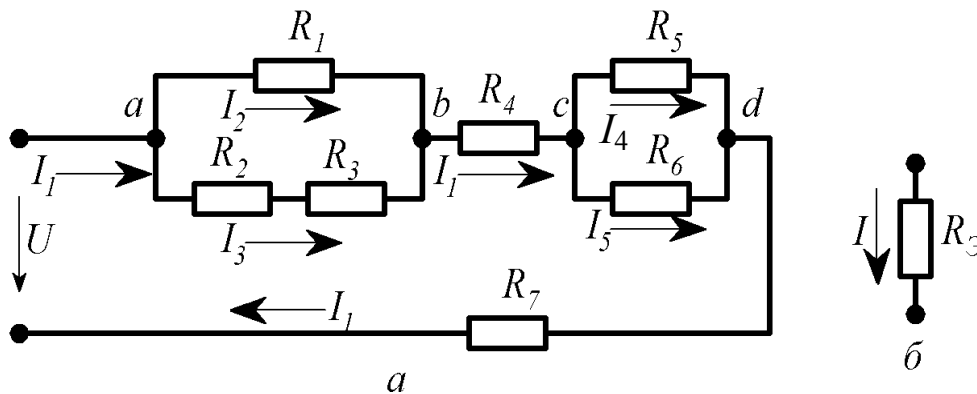


Рис. 1.22

$$R_{23} = R_2 + R_3; \quad \frac{1}{R_{ab}} = \frac{1}{R_1} + \frac{1}{R_{23}}; \quad R_{ab} = \frac{R_1 \cdot R_{23}}{R_1 + R_{23}}; \quad \text{аналогично } R_{cd} = \frac{R_5 \cdot R_6}{R_5 + R_6}.$$

В итоге $R_9 = R_{ab} + R_4 + R_{cd} + R_7$.

Пример 1. Найти токи ветвей цепи (см. рис. 1.22).

Дано: $U = 48 \text{ В}; \quad R_1 = 3 \text{ Ом}; \quad R_2 = 2 \text{ Ом}; \quad R_3 = 4 \text{ Ом};$
 $R_4 = 0,2 \text{ Ом}; \quad R_5 = 6 \text{ Ом}; \quad R_6 = 2 \text{ Ом}; \quad R_7 = 0,3 \text{ Ом}.$

Решение.

$$R_{23} = 2 + 4 = 6 \text{ Ом};$$

$$R_{ab} = \frac{3 \cdot 6}{3 + 6} = 2 \text{ Ом};$$

$$R_{cd} = \frac{6 \cdot 2}{6 + 2} = 1,5 \text{ Ом};$$

$$R_9 = 2 + 0,2 + 1,5 + 0,3 = 4 \text{ Ом}.$$

Полученное эквивалентное сопротивление R_{Σ} является входным (общим) сопротивлением цепи, тогда по закону Ома входной ток

$$I_1 = \frac{U}{R_{\Sigma}}; \quad I_1 = \frac{48}{4} = 12 \text{ А.}$$

Токи I_2 и I_3 определим через напряжение U_{ab} ; токи I_4 и I_5 – через U_{cd} :

$$U_{ab} = I_1 \cdot R_{ab}; \quad U_{ab} = 24 \text{ В}; \quad I_2 = \frac{U_{ab}}{R_1};$$

$$U_{cd} = I_1 \cdot R_{cd}; \quad U_{cd} = 18 \text{ В}; \quad I_4 = \frac{U_{cd}}{R_5};$$

$$I_2 = \frac{24}{3} = 8 \text{ А}; \quad I_3 = \frac{U_{ab}}{R_{23}}; \quad I_3 = \frac{24}{6} = 4 \text{ А};$$

$$I_4 = \frac{18}{6} = 3 \text{ А}; \quad I_5 = \frac{U_{cd}}{R_6}; \quad I_5 = \frac{18}{2} = 9 \text{ А.}$$

4) Преобразование треугольника сопротивлений (рис. 1.23,а) в эквивалентную звезду сопротивлений (рис. 1.23,б) и наоборот.

$$R_{12} = R_1 + R_2 + \frac{R_1 \cdot R_2}{R_3}; \quad R_{23} = R_2 + R_3 + \frac{R_2 \cdot R_3}{R_1}; \quad R_{31} = R_3 + R_1 + \frac{R_3 \cdot R_1}{R_2}.$$

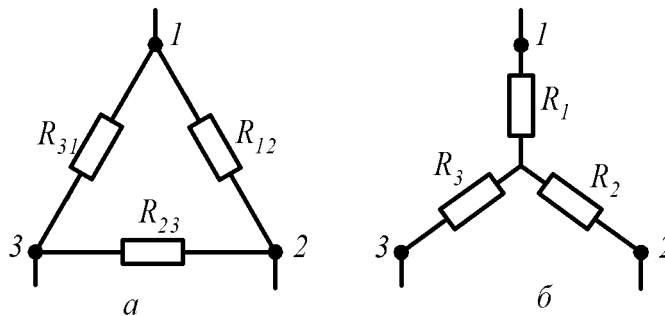


Рис. 1.23

$$R_1 = \frac{R_{12} \cdot R_{31}}{R_{12} + R_{23} + R_{31}}; \quad R_2 = \frac{R_{12} \cdot R_{23}}{R_{12} + R_{23} + R_{31}}; \quad R_3 = \frac{R_{23} \cdot R_{31}}{R_{12} + R_{23} + R_{31}}.$$

Примечание. Описанным преобразованиям (п. 2 ÷ 4) подвергаются участки цепей, не содержащие ЭДС.

Метод уравнений Кирхгофа.

Пример 2. Составить уравнения по законам Кирхгофа для определения

токов ветвей в схеме, приведенной на рис.1.24.

Дано: $E_1, E_2, E_3, J, R_1, R_2, R_3, R_4, R_5, R_6$.

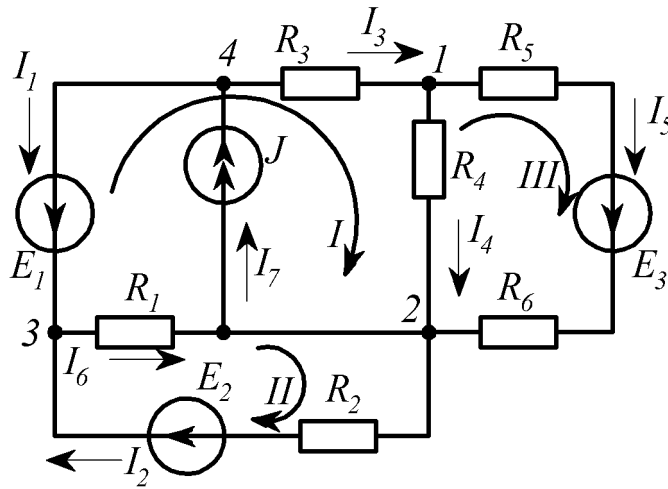


Рис. 1.24

Решение.

В схеме (см. рис.1.24) семь ветвей, четыре узла и четыре независимых контура. Ток I_7 известен ($I_7 = J$), поэтому неизвестных токов в схеме шесть. Тогда для расчета токов данным методом необходимо составить систему из шести уравнений, в которой три уравнения должны быть записаны по первому закону Кирхгофа и три - по второму.

Выбираем произвольно направления токов в ветвях и направления обхода контуров (например, по часовой стрелке). Записываем систему из шести уравнений, совместное решение которых дает искомые токи:

узел 1: $I_3 - I_4 - I_5 = 0$;
 узел 2: $I_4 + I_5 + I_6 - I_2 - I_7 = 0$;
 узел 3: $I_1 + I_2 - I_6 = 0$;
 контур I: $I_3 R_3 + I_4 R_4 - I_6 R_1 = -E_1$;
 контур II: $I_2 R_2 + I_6 R_1 = E_2$;
 контур III: $I_5 (R_5 + R_6) - I_4 R_4 = E_3$.

Метод контурных токов.

Пример 3. Определить токи ветвей в схеме, приведенной на рис. 1.25.

Дано: $E_1 = 10 \text{ В}; E_2 = 5 \text{ В}; E_3 = 4 \text{ В}; J = 2 \text{ А};$
 $R_1 = 5 \text{ Ом}; R_2 = 5 \text{ Ом}; R_3 = 1 \text{ Ом}; R_4 = 4 \text{ Ом};$
 $R_5 = 2 \text{ Ом}; R_6 = 3 \text{ Ом}.$

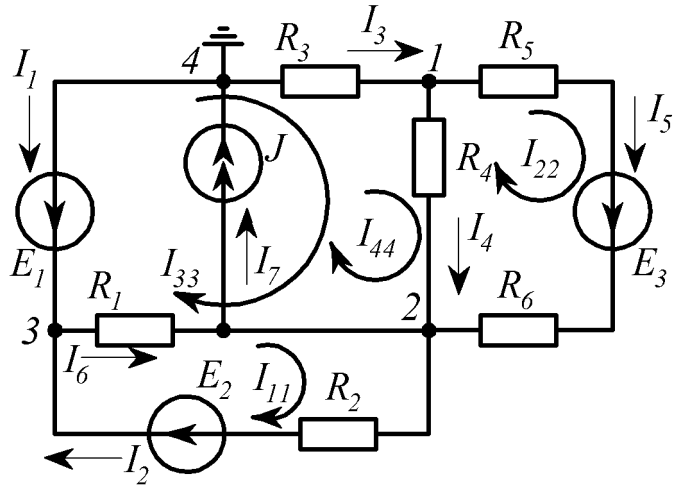


Рис. 1.25

Решение.

Выбираем произвольно направления четырех контурных токов, причем один из них известен: $I_{44} = J$.

В общем виде составляем систему уравнений относительно трех неизвестных контурных токов:

$$I_{11}R_{11} + I_{22}R_{12} + I_{33}R_{13} + I_{44}R_{14} = E_{11};$$

$$I_{11}R_{21} + I_{22}R_{22} + I_{33}R_{23} + I_{44}R_{24} = E_{22};$$

$$I_{11}R_{31} + I_{22}R_{32} + I_{33}R_{33} + I_{44}R_{34} = E_{33};$$

где:

$$R_{11} = R_1 + R_2; \quad R_{11} = 10 \text{ Ом};$$

$$R_{22} = R_4 + R_5 + R_6; \quad R_{22} = 9 \text{ Ом};$$

$$R_{33} = R_1 + R_3 + R_4; \quad R_{33} = 10 \text{ Ом};$$

$$R_{12} = R_{21} = 0; \quad R_{13} = R_{31} = -R_1; \quad R_{13} = R_{31} = -5 \text{ Ом};$$

$$R_{14} = 0; \quad R_{23} = R_{32} = -R_4; \quad R_{23} = R_{32} = -4 \text{ Ом};$$

$$R_{24} = -R_4; \quad R_{24} = -4 \text{ Ом}; \quad R_{34} = R_3 + R_4; \quad R_{34} = 5 \text{ Ом};$$

$$E_{11} = E_2; \quad E_{11} = 5 \text{ В}; \quad E_{22} = E_3; \quad E_{22} = 4 \text{ В}; \quad E_{33} = -E_1; \quad E_{33} = -10 \text{ В}.$$

После подстановки система уравнений принимает вид:

$$I_{11}10 + I_{22}0 - I_{33}5 + I_{44}0 = 5;$$

$$I_{11}0 + I_{22}9 - I_{33}4 - I_{44}4 = 4 ;$$

$$-I_{11}5 - I_{22}4 + I_{33}10 + I_{44}5 = -10 .$$

После подстановки $I_{44} = J = 2$ А получаем:

$$I_{11}10 + I_{22}0 - I_{33}5 = 5 ;$$

$$I_{11}0 + I_{22}9 - I_{33}4 = 12 ;$$

$$-I_{11}5 - I_{22}4 + I_{33}10 = -20 .$$

По правилу Крамера

$$I_{11} = \frac{\Delta_1}{\Delta} ; \quad I_{22} = \frac{\Delta_2}{\Delta} ; \quad I_{33} = \frac{\Delta_3}{\Delta} .$$

где $\Delta_1 = \begin{vmatrix} 5 & 0 & -5 \\ 12 & 9 & -4 \\ -20 & -4 & 10 \end{vmatrix} = -290 ; \quad \Delta_2 = \begin{vmatrix} 10 & 5 & -5 \\ 0 & 12 & -4 \\ -5 & -20 & 10 \end{vmatrix} = 200 ;$

$$\Delta_3 = \begin{vmatrix} 10 & 0 & 5 \\ 0 & 9 & 12 \\ -5 & -4 & -20 \end{vmatrix} = -1095 ; \quad \Delta = \begin{vmatrix} 10 & 0 & -5 \\ 0 & 9 & -4 \\ -5 & -4 & 10 \end{vmatrix} = 515 ;$$

$$I_{11} = -0,563 \text{ А}, \quad I_{22} = 0,388 \text{ А}, \quad I_{33} = -2,126 \text{ А}, \quad I_{44} = 2 \text{ А}.$$

В итоге токи ветвей

$$I_1 = -I_{33} ; \quad I_1 = 2,126 \text{ А} ;$$

$$I_2 = I_{11} ; \quad I_2 = -0,563 \text{ А} ;$$

$$I_3 = I_{33} + I_{44} ; \quad I_3 = -0,126 \text{ А} ;$$

$$I_4 = I_{33} + I_{44} - I_{22} ; \quad I_4 = -0,514 \text{ А} ;$$

$$I_5 = I_{22} ; \quad I_5 = 0,388 \text{ А} ;$$

$$I_6 = I_{11} - I_{33} ; \quad I_6 = 1,563 \text{ А} ;$$

$$I_7 = I_{44} ; \quad I_7 = 2 \text{ А} .$$

Знак "минус" у токов I_2, I_3, I_4 указывает на то, что в действительности эти токи имеют направления, противоположные указанным на схеме.

Метод узловых потенциалов.

Пример 4. Определить токи ветвей в схеме (см. рис.1.25), используя данные предыдущей задачи.

Решение.

Заземляем узел 4 ($\varphi_4 = 0$). Кроме того, ветвь между узлами 3 и 4 содержит только источник ЭДС, следовательно, независимо от величины протекающего тока I_1 величина φ_3 также известна: $\varphi_3 = E_1$ (направление E_1 к узлу 3). Таким образом, в задаче неизвестными являются потенциалы двух узлов – φ_1, φ_2 – и достаточно составить систему из двух уравнений, где должны быть учтены связи с потенциалом φ_3 :

$$G_{11}\varphi_1 + G_{12}\varphi_2 + G_{13}\varphi_3 = J_{11} ;$$

$$G_{21}\varphi_1 + G_{22}\varphi_2 + G_{23}\varphi_3 = J_{22} ,$$

$$G_{11} = \frac{1}{R_3} + \frac{1}{R_4} + \frac{1}{R_5 + R_6} ; G_{11} = 1,45 \text{ См} ;$$

$$G_{22} = \frac{1}{R_1} + \frac{1}{R_2} + \frac{1}{R_4} + \frac{1}{R_5 + R_6} ; G_{22} = 0,85 \text{ См} ;$$

$$G_{12} = G_{21} = -\frac{1}{R_4} + \frac{1}{R_5 + R_6} ; G_{12} = G_{21} = -0,45 \text{ См} ;$$

$$G_{13} = 0 ; G_{23} = -\frac{1}{R_1} + \frac{1}{R_2} ; G_{23} = -0,4 \text{ См} ;$$

$$J_{11} = -E_3 \cdot \frac{1}{R_5 + R_6} ; J_{11} = -0,8 \text{ А} ;$$

$$J_{22} = E_3 \cdot \frac{1}{R_5 + R_6} - E_2 \cdot \frac{1}{R_2} - J ; J_{22} = -2,2 \text{ А} .$$

После подстановки имеем:

$$1,45\varphi_1 - 0,45\varphi_2 - 0\varphi_3 = -0,8 ;$$

$$-0,45\varphi_1 + 0,85\varphi_2 - 0,4\varphi_3 = -2,2 .$$

Решив систему уравнений, получим:

$$\varphi_1 = 0,126 \text{ В} ; \varphi_2 = 2,184 \text{ В} .$$

С учетом известных $\varphi_3 = 10 \text{ В}$ и $\varphi_4 = 0$ рассчитываем токи ветвей:

$$I_2 = \frac{\varphi_2 - \varphi_3 + E_2}{R_2} ; I_2 = -0,563 \text{ А} ;$$

$$I_3 = \frac{\varphi_4 - \varphi_1}{R_3}; \quad I_3 = -0,126 \text{ A};$$

$$I_4 = \frac{\varphi_1 - \varphi_2}{R_4}; \quad I_4 = -0,515 \text{ A};$$

$$I_5 = \frac{\varphi_1 - \varphi_2 + E_3}{R_5 + R_6}; \quad I_5 = 0,388 \text{ A};$$

$$I_6 = \frac{\varphi_3 - \varphi_2}{R_1}; \quad I_6 = 1,563 \text{ A};$$

$$I_7 = J = 2 \text{ A}.$$

Ток I_1 находим по первому закону Кирхгофа, например, для узла 3:

$$I_1 + I_2 - I_6 = 0, \quad I_1 = -I_2 + I_6, \quad I_1 = 2,126 \text{ A}.$$

Метод активного двухполюсника (эквивалентного генератора).

Применение метода целесообразно для определения тока в какой-либо одной ветви электрической цепи. Искомый ток ветви

$$I = \frac{E_{\Gamma}}{R + R_{\Gamma}}.$$

Пример 5. Определить ток I_2 в ветви с R_2 и E_2 (см. рис.1.25).

Решение.

Поскольку в ветви с R_2 находится ЭДС E_2 , направленная согласно с ЭДС эквивалентного генератора E_{Γ} , то:

$$I_2 = \frac{E_{\Gamma} + E_2}{R_{\Gamma} + R_2}.$$

Эквивалентную ЭДС E_{Γ} найдем из расчетной схемы (рис.1.26), в которой в ветви с I_2 создан режим холостого хода.

В данном случае $E_{\Gamma} = U_{ab \text{ x.x}} = \varphi_2 - \varphi_3$. Потенциалы узлов 2 и 3 могут быть найдены любым из рассмотренных методов, каждый из которых реализуется двумя уравнениями. Воспользуемся методом узловых потенциалов.

Примем $\varphi_4 = 0$ и запишем систему уравнений, в которой $\varphi_3 = E_1$:

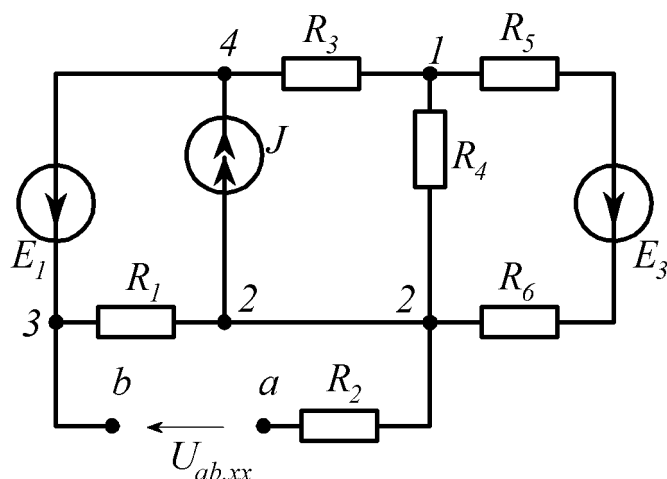


Рис. 1.26

$$G_{11}\varphi_1 + G_{12}\varphi_2 + G_{13}\varphi_3 = J_{11};$$

$$G_{21}\varphi_1 + G_{22}\varphi_2 + G_{23}\varphi_3 = J_{22},$$

$$\text{где } G_{11} = \frac{1}{R_3} + \frac{1}{R_4} + \frac{1}{R_5 + R_6}; \quad G_{11} = 1,45 \text{ См};$$

$$G_{22} = \frac{1}{R_1} + \frac{1}{R_4} + \frac{1}{R_5 + R_6}; \quad G_{22} = 0,65 \text{ См};$$

$$G_{12} = G_{21} = -\left(\frac{1}{R_4} + \frac{1}{R_5 + R_6}\right); \quad G_{12} = G_{21} = -0,45 \text{ См};$$

$$G_{13} = 0; \quad G_{23} = -\frac{1}{R_1}; \quad G_{23} = -0,2 \text{ См};$$

$$J_{11} = -E_3 \cdot \frac{1}{R_5 + R_6}; \quad J_{11} = -0,8 \text{ А}; \quad J_{22} = E_3 \cdot \frac{1}{R_5 + R_6} - J; \quad J_{22} = -1,2 \text{ А}.$$

После подстановки и вычислений получим:

$$\varphi_1 = -0,22 \text{ В}; \quad \varphi_2 = 1,07 \text{ В}.$$

В результате $E_I = 1,07 - 10 = -8,93 \text{ В}$.

Для определения сопротивления эквивалентного генератора в схеме на рис.1.26 следует исключить все источники ЭДС, сохранив сопротивления ветвей, и разомкнуть ветвь с источником тока. Расчетная схема приобретает вид, показанный на рис.1.27. Находим входное сопротивление данной схемы путем преобразования:

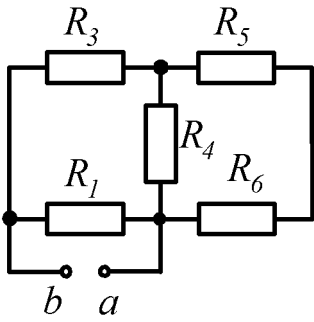


Рис. 1.27

$$R_7 = R_5 + R_6; \quad R_8 = \frac{R_4 \cdot R_7}{R_4 + R_7};$$

$$R_9 = R_3 + R_8; \quad R_{\Gamma} = R_{ab} = \frac{R_1 \cdot R_9}{R_1 + R_9};$$

После подстановки исходных и расчетных данных получаем

$$R_{\Gamma} = R_{ab} = 1,96 \text{ Ом.}$$

$$\text{В итоге} \quad I_2 = \frac{-8,93 + 5}{1,96 + 5} = -0,565 \text{ A.}$$

Результаты расчета токов различными методами приведены в табл.1.2.

Таблица 1.2

Сравнение результатов расчета токов различными методами

Метод	Ток, А					
	I ₁	I ₂	I ₃	I ₄	I ₅	I ₆
Контурных токов	2,126	-0,563	-0,126	-0,514	0,388	1,563
Узловых потенциалов	2,126	-0,563	-0,126	-0,515	0,388	1,563
Эквивалентного генератора		-0,565				

Окончательный вывод о правильности расчета токов можно сделать после проверки выполнения баланса мощностей.

Примечание. В некоторых схемах при расчете может возникнуть необходимость преобразования треугольника сопротивлений в эквивалентную звезду (см. рис.1.23). Например, в схеме, приведенной на рис. 1.28, сопротивления R_1, R_2 и R_3 образуют треугольник. Рассчитаем R_{ab} , заменив данный треугольник эквивалентной звездой R_a, R_b и R_c .

После замены имеем схему, представленную на рис.1.29:

$$R_c = \frac{R_3 \cdot R_2}{R_1 + R_3 + R_2}; \quad R_6 = R_c + R_4; \quad R_7 = R_a + R_5;$$

$$R_b = \frac{R_1 \cdot R_3}{R_1 + R_3 + R_2}; \quad R_8 = \frac{R_6 \cdot R_7}{R_6 + R_7};$$

$$R_a = \frac{R_1 \cdot R_2}{R_1 + R_3 + R_2}; \quad R_{ab} = R_b + R_8$$

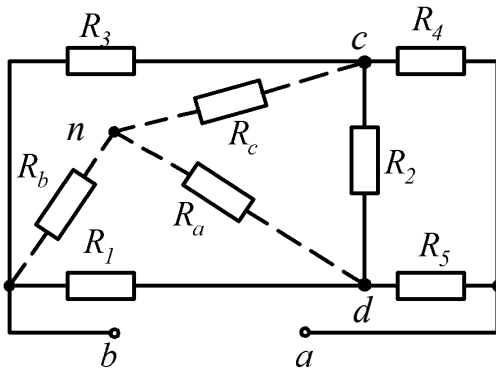


Рис.1.28

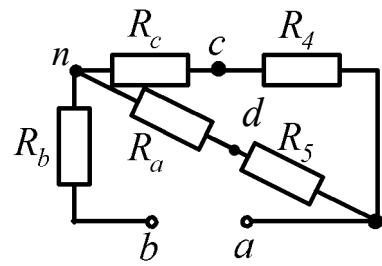


Рис.1.29

Составление баланса мощностей.

Пример 6. Составить баланс мощностей для схемы, которая приведена на рис.1.25.

Решение.

$$E_1 I_1 + E_2 I_2 + E_3 I_5 + J U_{42} = I_2^2 R_2 + I_3^2 R_3 + I_4^2 R_4 + I_5^2 (R_5 + R_6) + I_6^2 \cdot R_1,$$

где $U_{42} = \varphi_4 - \varphi_2$; $U_{42} = -2,184 \text{ В}$.

Подставляя значения E , R и J из данных задачи, а также токи, рассчитанные любым методом, получаем:

$$\Sigma P_{\text{ист}} = 15,627 \text{ Вт}; \quad \Sigma P_{\text{потр}} = 15,625 \text{ Вт}.$$

Расхождение составляет:

$$\Delta \rho = \frac{|\Sigma P_{\text{ист}} - \Sigma P_{\text{потр}}|}{\Sigma P_{\text{ист}}} \cdot 100\% < 0,01\%.$$

В задании расхождение не должно превышать 1%.

Построение потенциальной диаграммы. Потенциальная диаграмма представляет собой график распределения потенциала вдоль какого-либо участка цепи или замкнутого контура. Каждой точке участка или контура соответствует своя точка на диаграмме с определенным значением потенциала.

Пример 7. Построить потенциальную диаграмму для замкнутого контура 4-1-c-d-2-3-4, содержащего два источника ЭДС – E_1 и E_3 (рис.1.30).

Дано: $E_1 = 10 \text{ В}$, $E_3 = 4 \text{ В}$, $R_3 = 1 \text{ Ом}$, $R_5 = 2 \text{ Ом}$,

$$R_6=3 \text{ Ом}, R_1=5 \text{ Ом}, I_3= - 0,126 \text{ А},$$

$$I_5=0,388 \text{ А}, I_6=1,563 \text{ А}.$$

Решение.

Приравняем к нулю потенциал любой точки контура, например, $\varphi_4 = 0..$

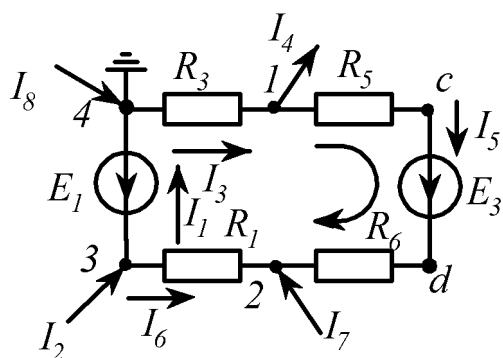


Рис. 1.30

Совершая в любом направлении обход заданного контура, определяем потенциалы остальных отмеченных на рис.1.30 точек, учитывая следующее:

а) при переходе через сопротивление потенциал понижается на величину, если направление обхода совпадает с направлением тока, и повышается - при встречном направлении;

б) при переходе через источник ЭДС потенциал повышается на величину, если обход осуществляется по направлению ЭДС, и понижается, если направление обхода встречно направлению ЭДС.

Выберем направление обхода по часовой стрелке, составим уравнения для определения потенциалов каждой точки контура, подставим заданные значения токов, сопротивлений и ЭДС и получим:

$$\varphi_1 = \varphi_4 - I_3 R_3; \quad \varphi_1 = 0,126B; \quad \varphi_C = \varphi_1 - I_5 R_5; \quad \varphi_C = -0,650B;$$

$$\varphi_d = \varphi_C + E_3; \quad \varphi_d = 3,350B; \quad \varphi_2 = \varphi_d - I_5 R_6; \quad \varphi_2 = 2,186B;$$

$$\varphi_3 = \varphi_2 + I_6 R_1; \quad \varphi_3 = 10,001B; \quad \varphi_4 = \varphi_3 - E_1; \quad \varphi_4 = 0,001 \cong 0.$$

По оси ординат откладываем величину потенциала. По оси абсцисс - сопротивление участка контура в нарастающем порядке, т.е. точка 4 помещается в начало координат, тогда точка 1 отстоит от нее в масштабе на 1 Ом. Точка c от точки 1 - на 2 Ом. Точка d располагается без смещения. Точка 2 от точки d - на 3 Ом и точка 3 от точки 2 - на 5 Ом.

Перед построением диаграммы выбираем масштабы потенциалов и сопротивлений, например: $m_\varphi = 1B/cm$; $m_R = 1\text{Ом}/cm$.

Координаты точек контура поместим в табл.1.3 и построим диаграмму (рис. 1.31).

Таблица 1.3

Координаты точек контура

Координаты	Точки контура						
	4	1	c	d	2	3	4
$x, \text{ Ом}$	0	1	3	3	6	11	11
$y, \text{ В}$	0	0,126	-0,650	3,350	2,186	10,001	0,001

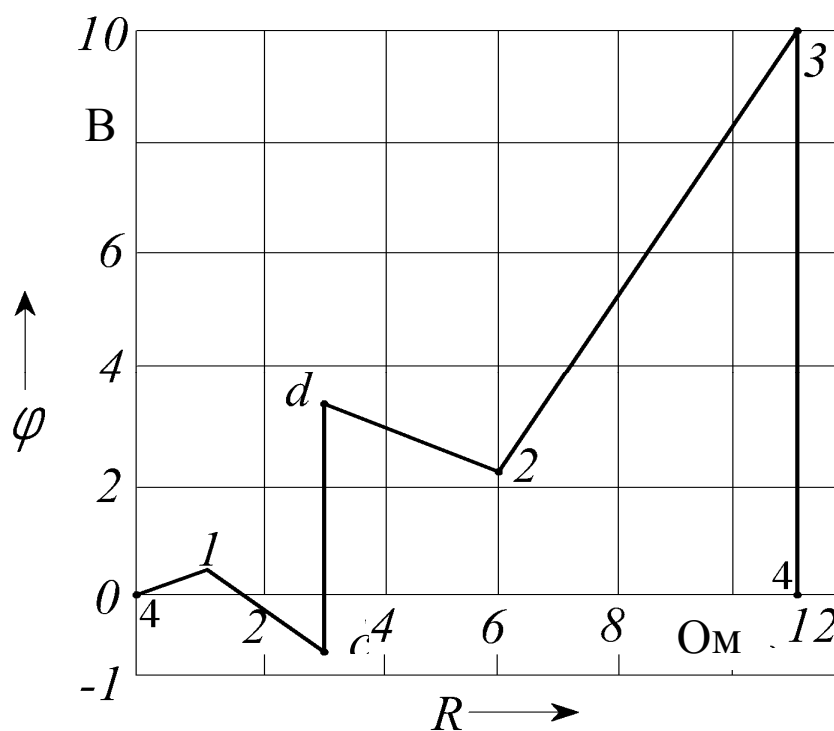


Рис. 1.31

1.3. Задачи для самостоятельного решения

1.3.1. Определение входного сопротивления

Условие задачи. Определить входное сопротивление цепи (рис.1.32, схемы 1-30). Параметры сопротивлений заданы в Омах. Ответ приведен под схемой.

Знаком \perp обозначена общая точка схемы.

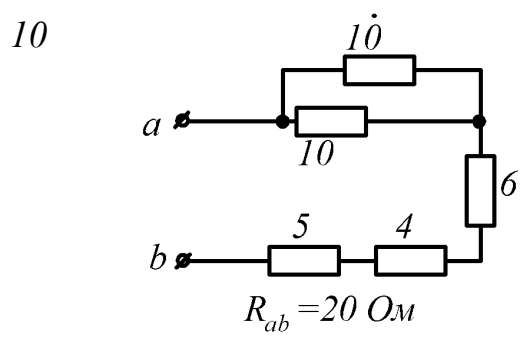
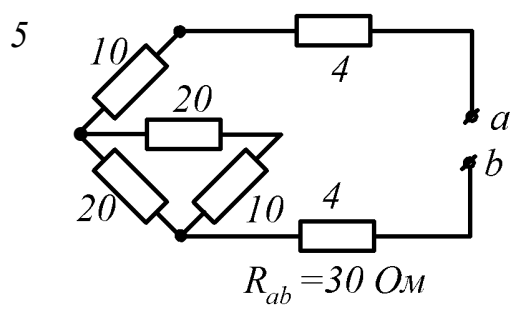
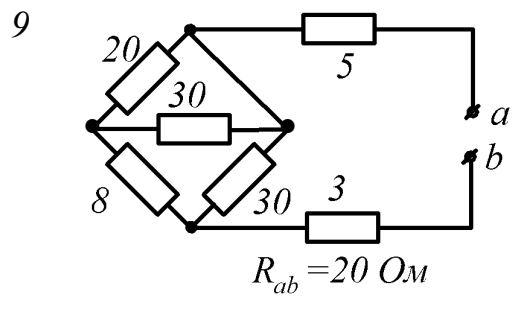
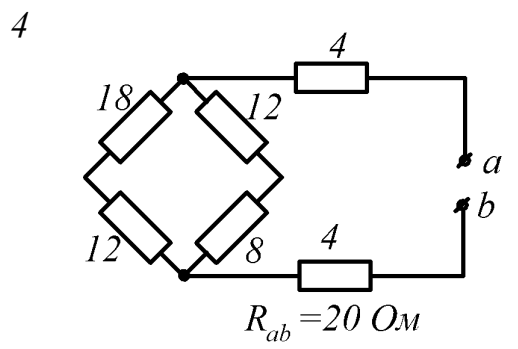
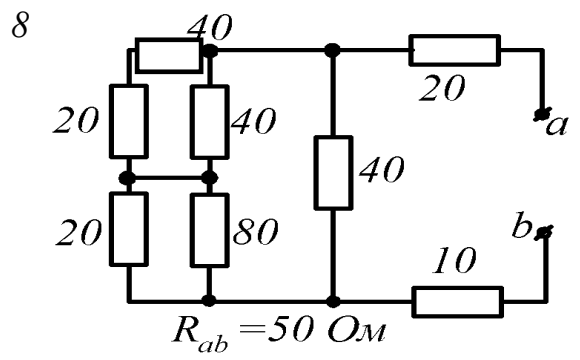
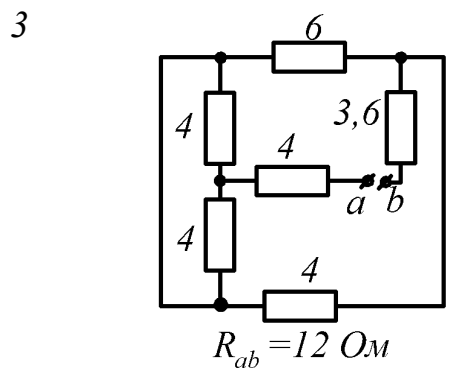
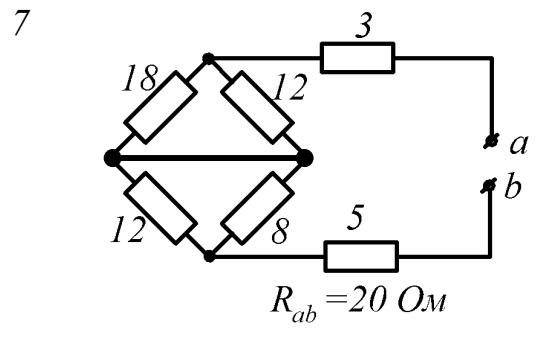
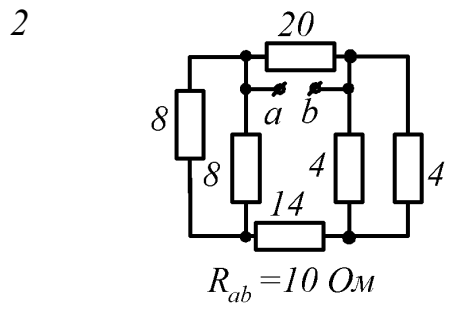
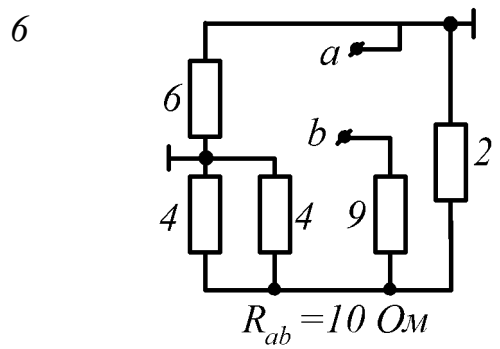
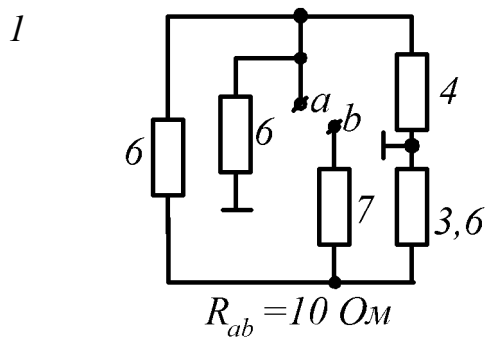
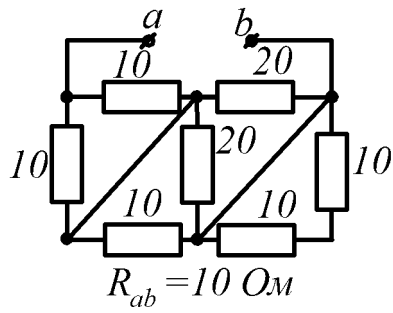
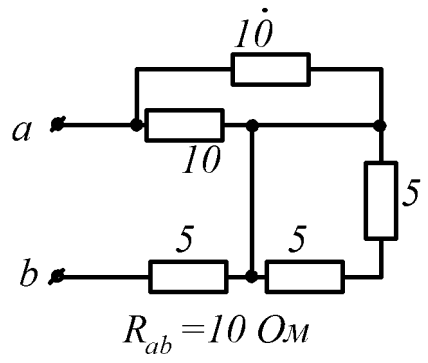


Рис. 1.32, лист 1

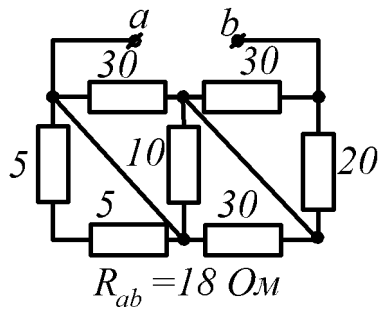
11



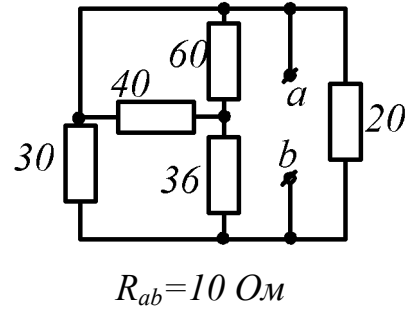
16



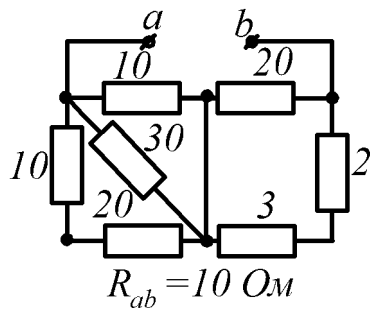
12



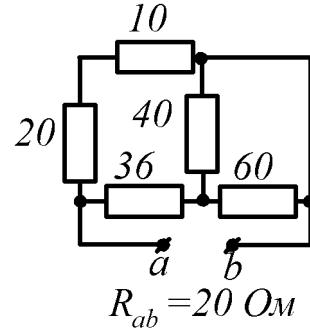
17



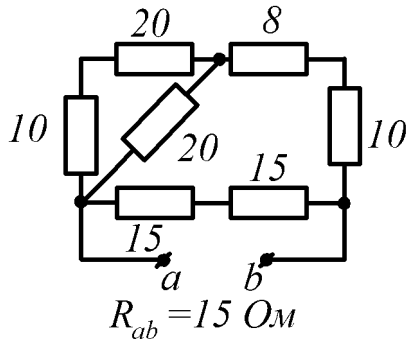
13



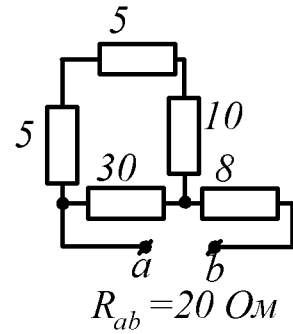
18



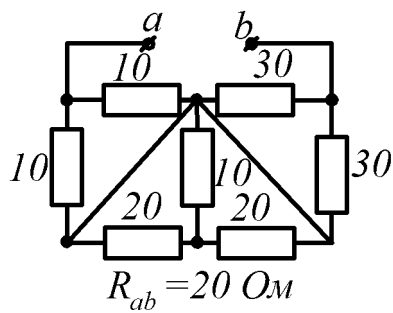
14



19



15



20

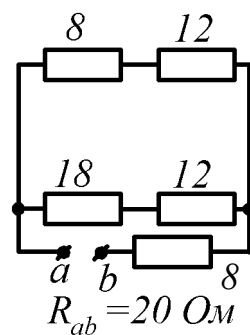


Рис. 1.32, лист 2

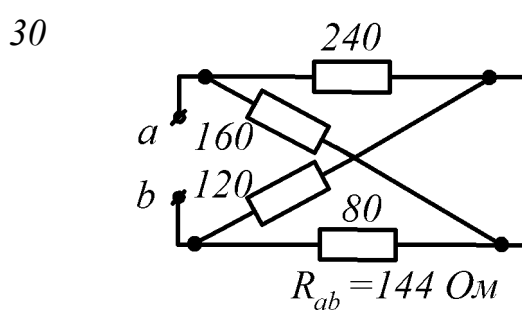
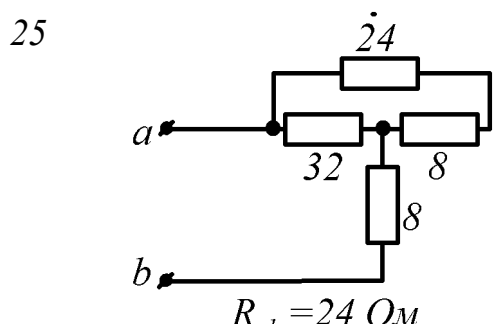
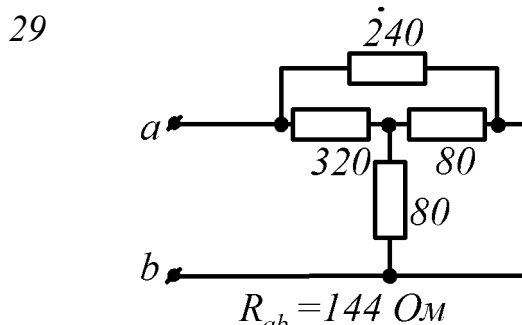
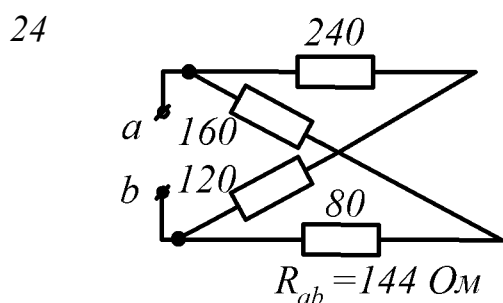
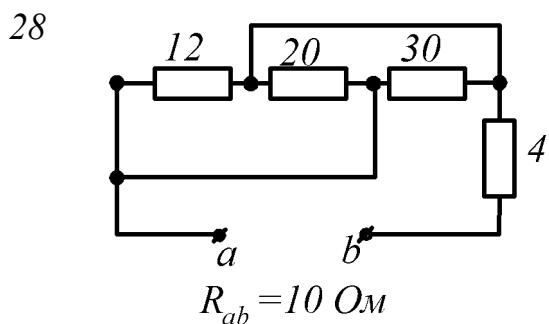
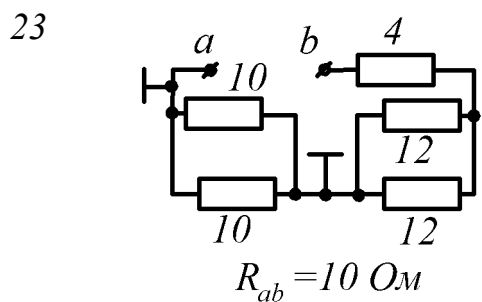
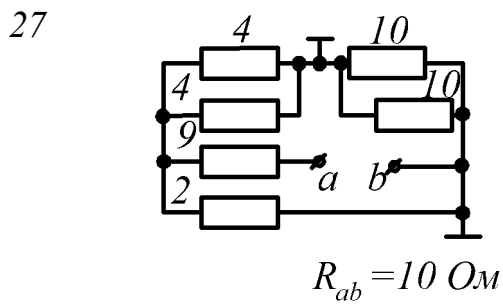
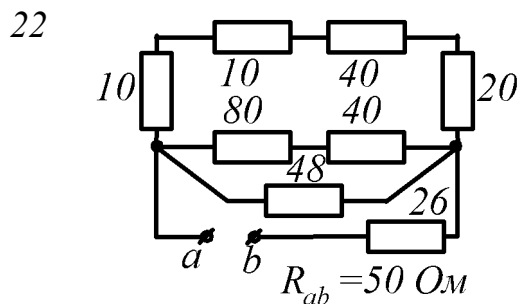
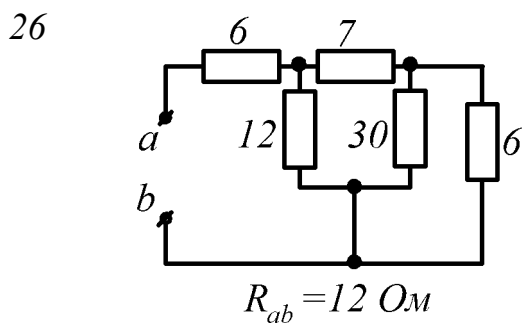
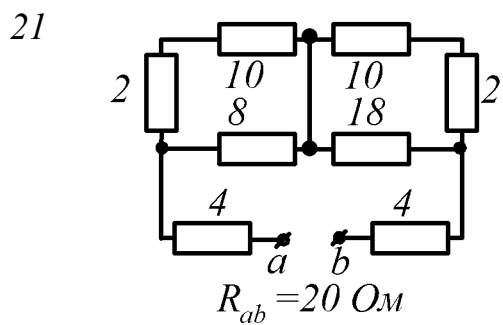


Рис. 1.32, лист 3

Пример решения. Определить входное сопротивление R_{ab} цепи, приведенной на рис.1.33,а, если $R_1 = R_5 = R_8 = R_9 = 30$ Ом, $R_2 = 20$ Ом, $R_3 = R_4 = 8$ Ом, $R_6 = 2$ Ом, $R_7 = 10$ Ом.

Решение. Точки, отмеченные \perp , можно объединить в одну точку общим проводом (показан штриховой линией). Тогда расчетная схема примет вид схемы на рис. 1.33,б, на которой резистор R_7 закорочен, а R_1 и R_2 ; R_3 и R_4 ; R_5, R_8 и R_9 параллельны между собой:

$$R_{12} = \frac{R_1 \cdot R_2}{R_1 + R_2}; \quad R_{12} = \frac{30 \cdot 20}{50} = 12 \text{ Ом};$$

$$R_{34} = \frac{R_3}{2}; \quad R_{34} = \frac{8}{2} = 4 \text{ Ом}; \quad R_{589} = \frac{R_5}{3}; \quad R_{589} = \frac{30}{3} = 10 \text{ Ом};$$

В результате получим схему, приведенную на рис. 1.33, в, на которой R_{589} и R_6 последовательное соединение с эквивалентным сопротивлением

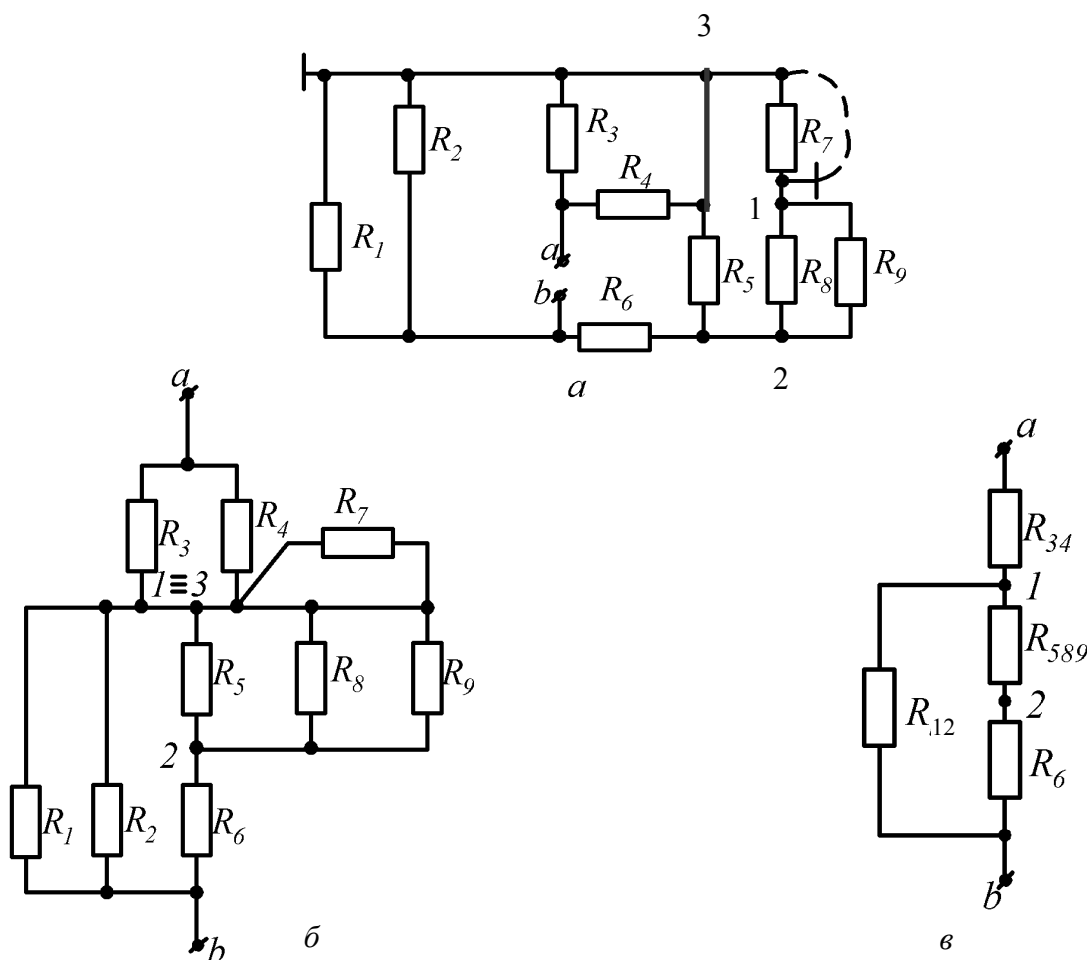


Рис. 1.33

$$R_{31} = R_{589} + R_6; \quad R_{31} = 10 + 2 = 12 \text{ Ом.}$$

Между точками 1 и b - параллельное соединение из R_{31} и R_{12}

$$R_{32} = \frac{R_{31} \cdot R_{12}}{R_{31} + R_{12}}; \quad R_{32} = \frac{12 \cdot 12}{12 + 12} = 6.$$

Окончательно R_{34} и R_{32} соединены последовательно, что дает входное сопротивление цепи относительно точек a и b

$$R_{ab} = R_{ex} = R_{34} + R_{32};$$

$$R_{ab} = R_{ex} = 4 + 6 = 10 \text{ Ом.}$$

1.3.2. Определение токов и напряжений

Условие задачи. В заданной цепи (рис. 1.34, схемы 1-30) действует источник постоянной ЭДС E . Определить токи ветвей и напряжение U_{ab} . Составить баланс мощностей. ЭДС задана в Вольтах, резисторы - в Омах.

Ответ приведен под схемой.

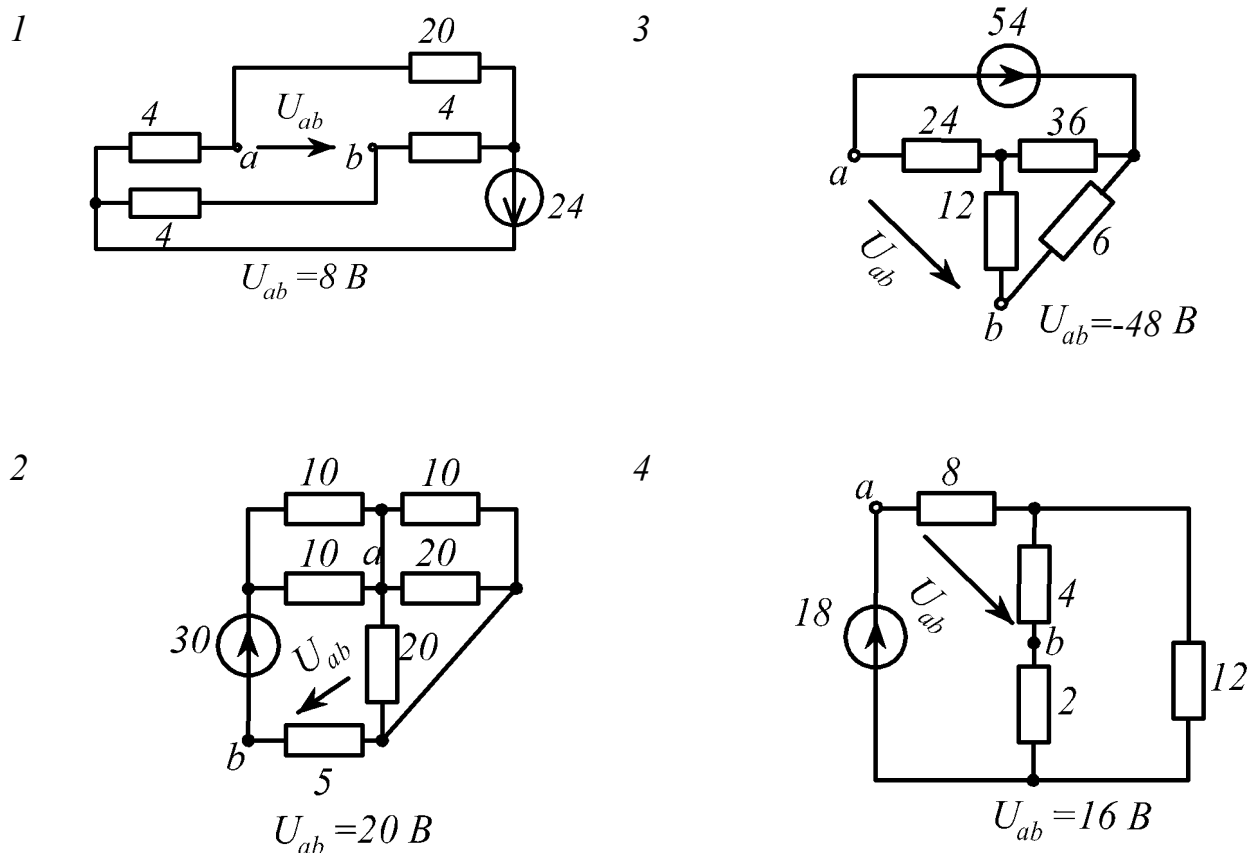


Рис. 1.34, лист 1

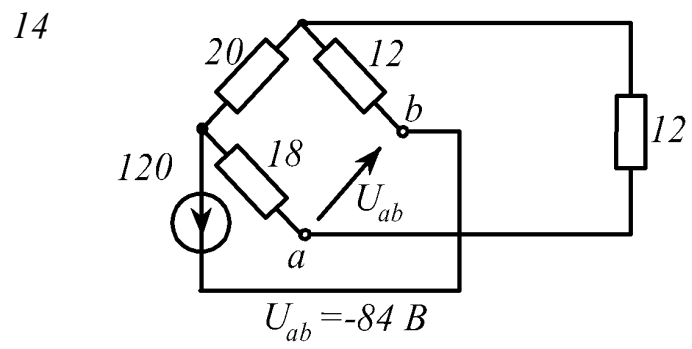
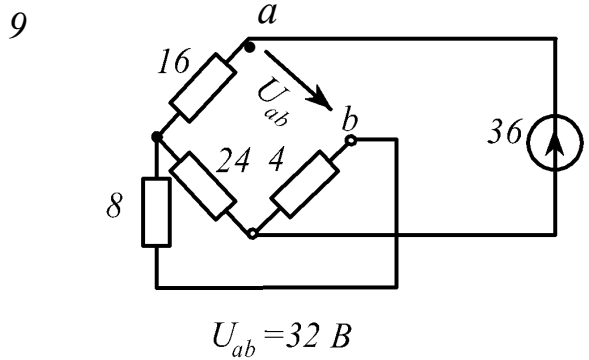
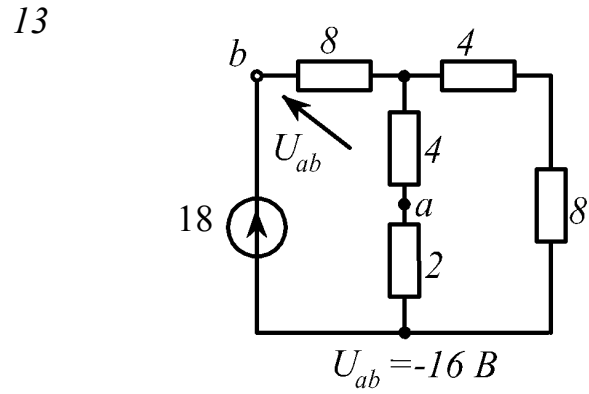
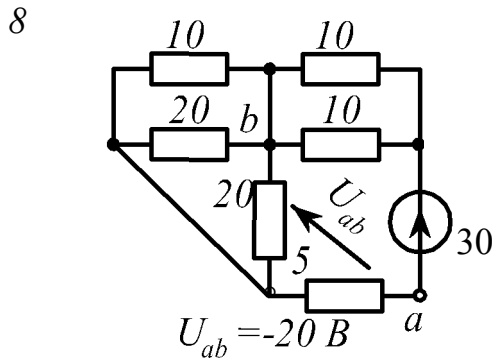
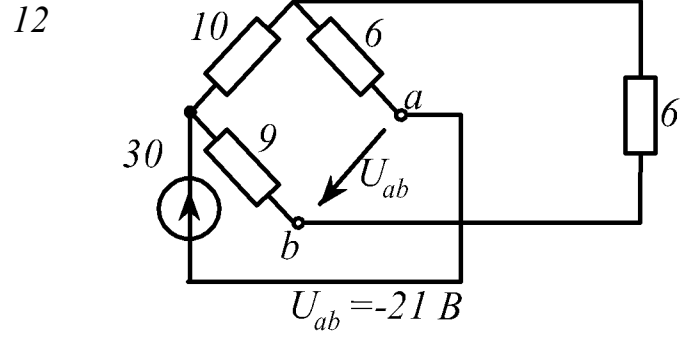
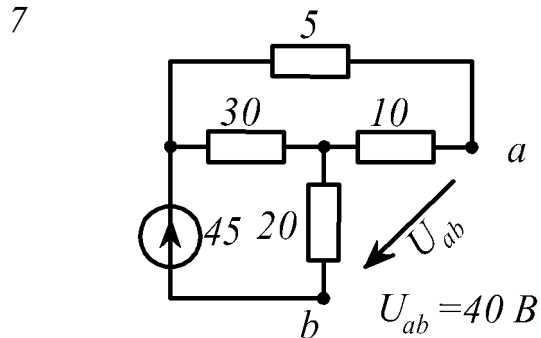
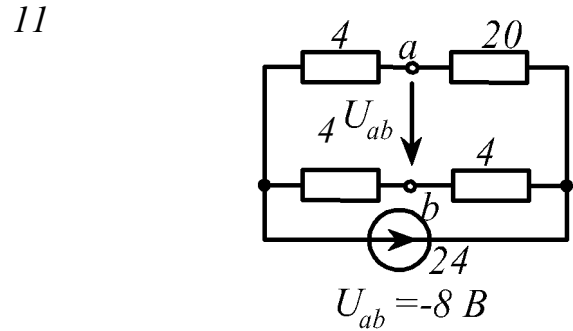
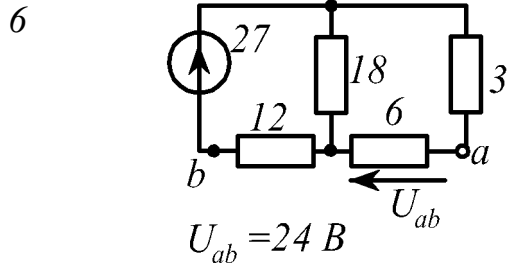
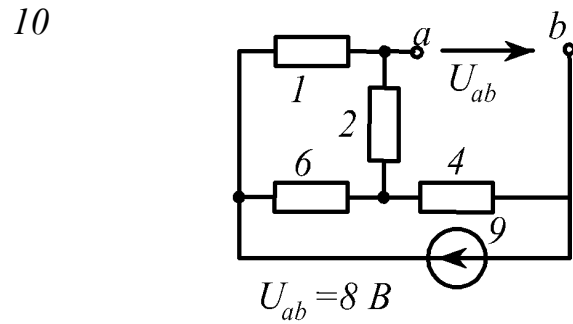
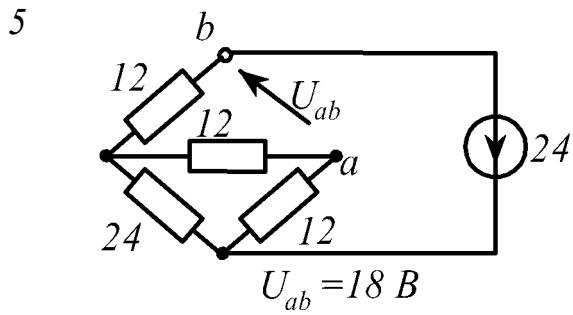
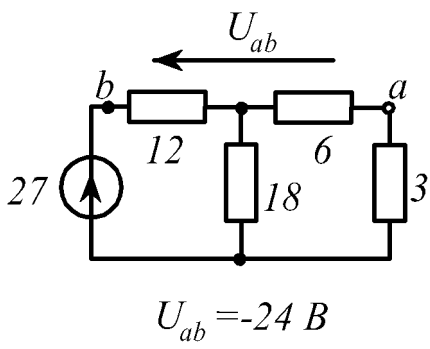
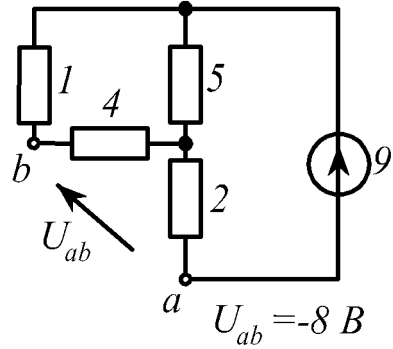


Рис. 1.34, лист 2

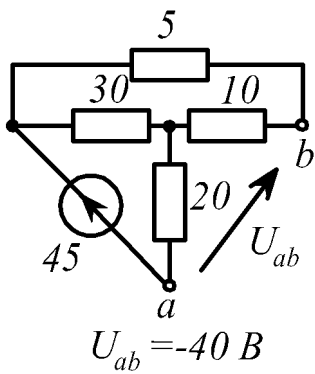
15



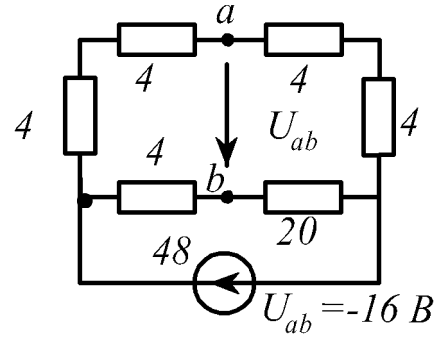
19



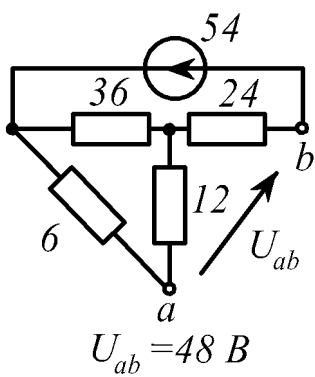
16



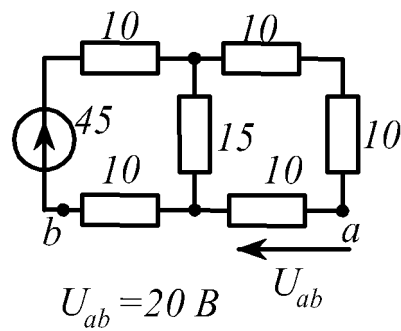
20



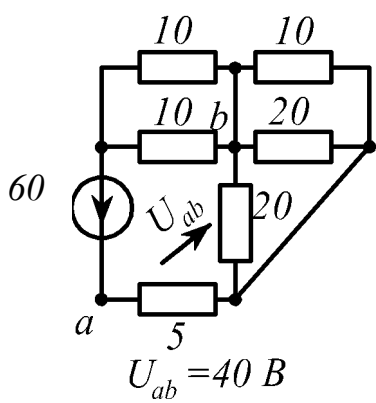
17



21



18



22

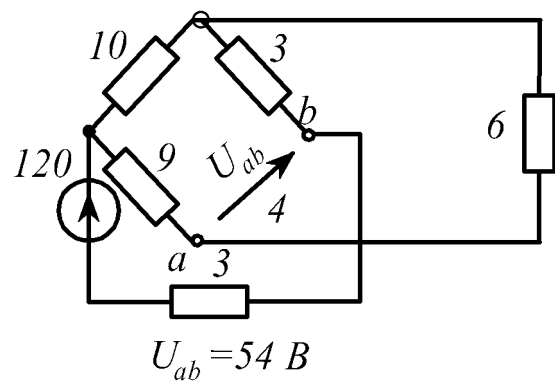


Рис. 1.34, лист 3

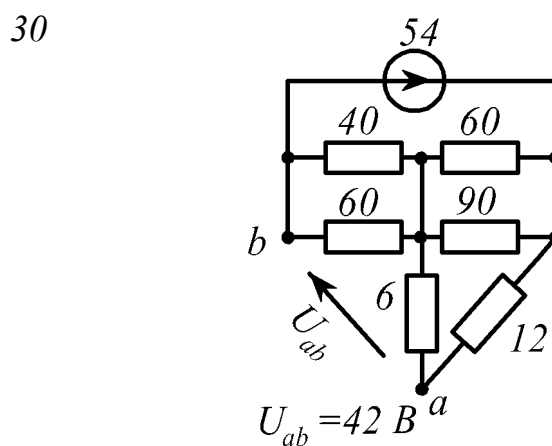
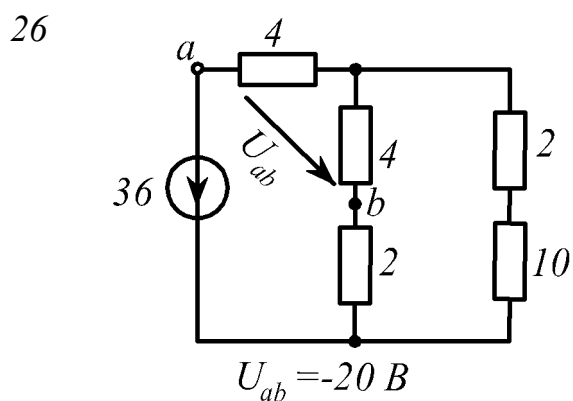
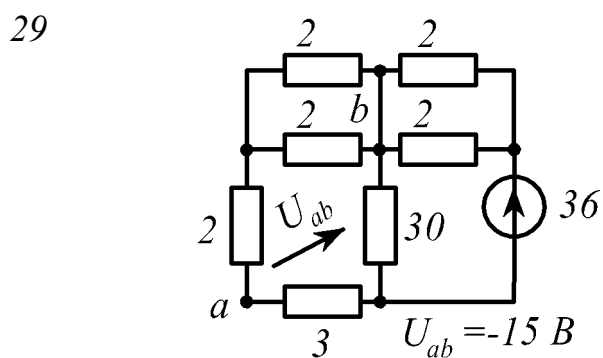
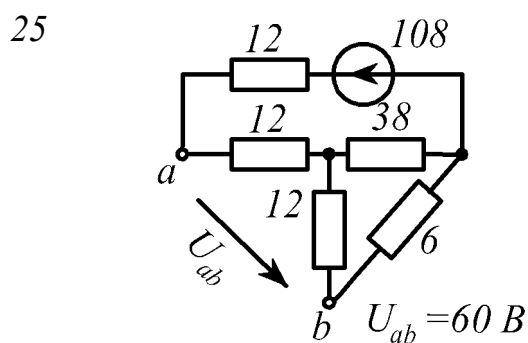
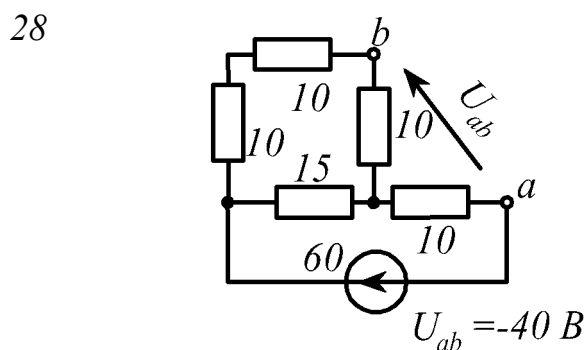
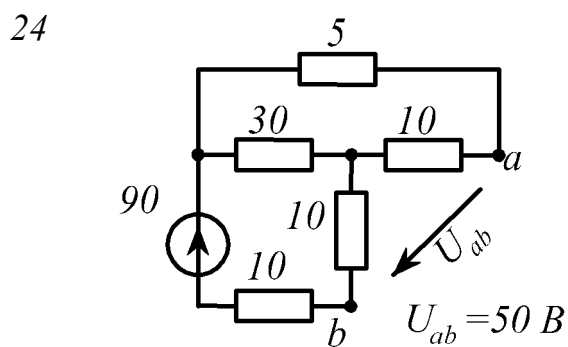
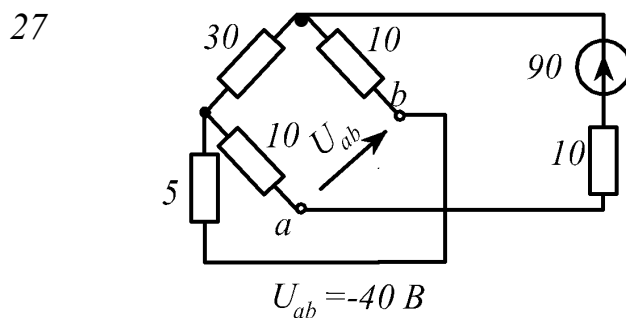
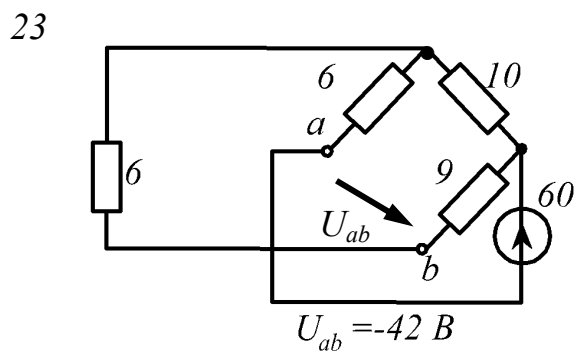


Рис. 1.34, лист 4

Пример решения. В расчетной схеме, приведенной на рис.1.35, заданы $E=120 \text{ B}$, $R_1=R_4=40 \text{ Ом}$, $R_2=R_3=60 \text{ Ом}$, $R_4=50 \text{ Ом}$.

Определить все токи и напряжение U_{ab} . Составить баланс мощностей.

Решение.

$$R_{13} = \frac{R_1 \cdot R_3}{R_1 + R_3}; \quad R_{13} = \frac{40 \cdot 60}{40 + 60} = 24 \text{ Ом};$$

$$R_{45} = R_4 + R_5; \quad R_{45} = 40 + 50 = 90 \text{ Ом};$$

$$R_{cd} = \frac{R_2 \cdot R_{45}}{R_2 + R_{45}}; \quad R_{cd} = \frac{60 \cdot 90}{60 + 90} = 36 \text{ Ом};$$

$$R = R_{13} + R_{cd}; \quad R = 24 + 36 = 60 \text{ Ом};$$

$$I = \frac{E}{R}; \quad I = \frac{120}{60} = 2 \text{ А};$$

$$U_{cd} = R_{cd} \cdot I; \quad U_{cd} = 36 \cdot 2 = 72 \text{ В};$$

$$U_{db} = R_{13} \cdot I; \quad U_{db} = 24 \cdot 2 = 48 \text{ В};$$

$$I_1 = \frac{U_{db}}{R_1}; \quad I_1 = \frac{48}{40} = 1,2 \text{ А};$$

$$I_3 = \frac{U_{db}}{R_3}; \quad I_3 = \frac{48}{60} = 0,8 \text{ А};$$

$$I_2 = \frac{U_{cd}}{R_2}; \quad I_2 = \frac{72}{60} = 1,2 \text{ А}; \quad I_4 = I_5 = \frac{U_{cd}}{R_{45}}; \quad I_4 = I_5 = \frac{72}{90} = 0,8 \text{ А}.$$

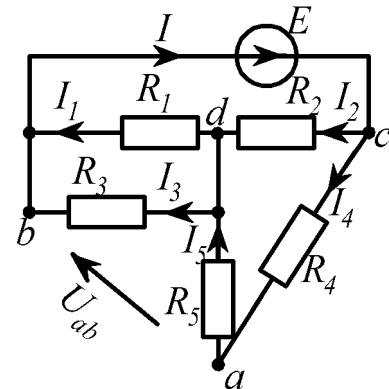


Рис.1.35

Напряжение U_{ab} определим двумя путями:

а) через разность потенциалов

$$\varphi_b = 0; \quad \varphi_d = \varphi_b + I_3 R_3; \quad \varphi_d = \varphi_b + 48;$$

$$\varphi_a = \varphi_d + I_5 R_5; \quad \varphi_a = \varphi_d + 40;$$

$$\varphi_a = \varphi_b + 88; \quad U_{ab} = \varphi_a - \varphi_b; \quad U_{ab} = 88 \text{ В};$$

б) по второму закону Кирхгофа, например, для контура $abda$

$$U_{ab} - I_3 R_3 - I_5 R_5 = 0 \text{ или для контура } abca \quad U_{ab} + I_4 R_4 = E; \quad U_{ab} = 88 \text{ В}.$$

Проверим расчет балансом мощностей. Отдаваемая источником мощ-

ность $P_H = EI; \quad P_H = 240 \text{ Вт}. \quad \text{Мощность нагрузок}$

$$P_H = I_1^2 R_1 + I_2^2 R_2 + I_3^2 R_3 + I_4^2 (R_4 + R_5); \quad P_H = 240 \text{ Вт}.$$

Так как $P_H = P_H$, то имеет место баланс мощностей.

1.3.3. Методы расчета

Условие задачи. В цепи (рис.1.36, схемы 1-30) источники ЭДС E заданы в Вольтах, источники тока J - в Амперах, сопротивления R - в Омах.

Требуется определить:

- 1) потенциалы узлов;
- 2) токи ветвей - методами контурных токов и узловых потенциалов;
- 3) ток I_1 - методом эквивалентного генератора;
- 4) мощность источников $P_{И}$. Ответы приведены в табл. 1.4. Соответствующие примеры рассмотрены в разделе 1.2.2.

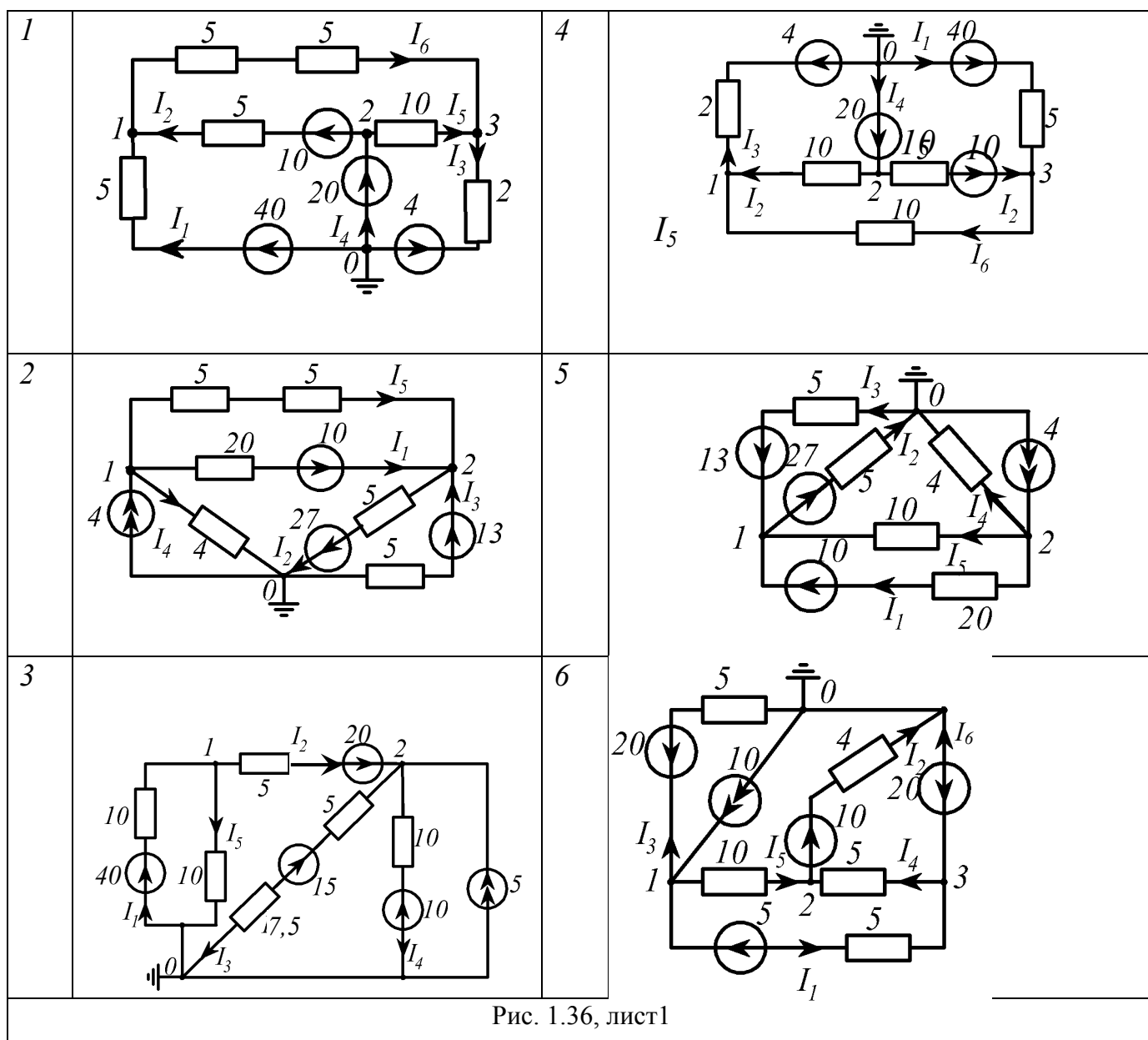


Рис. 1.36, лист 1

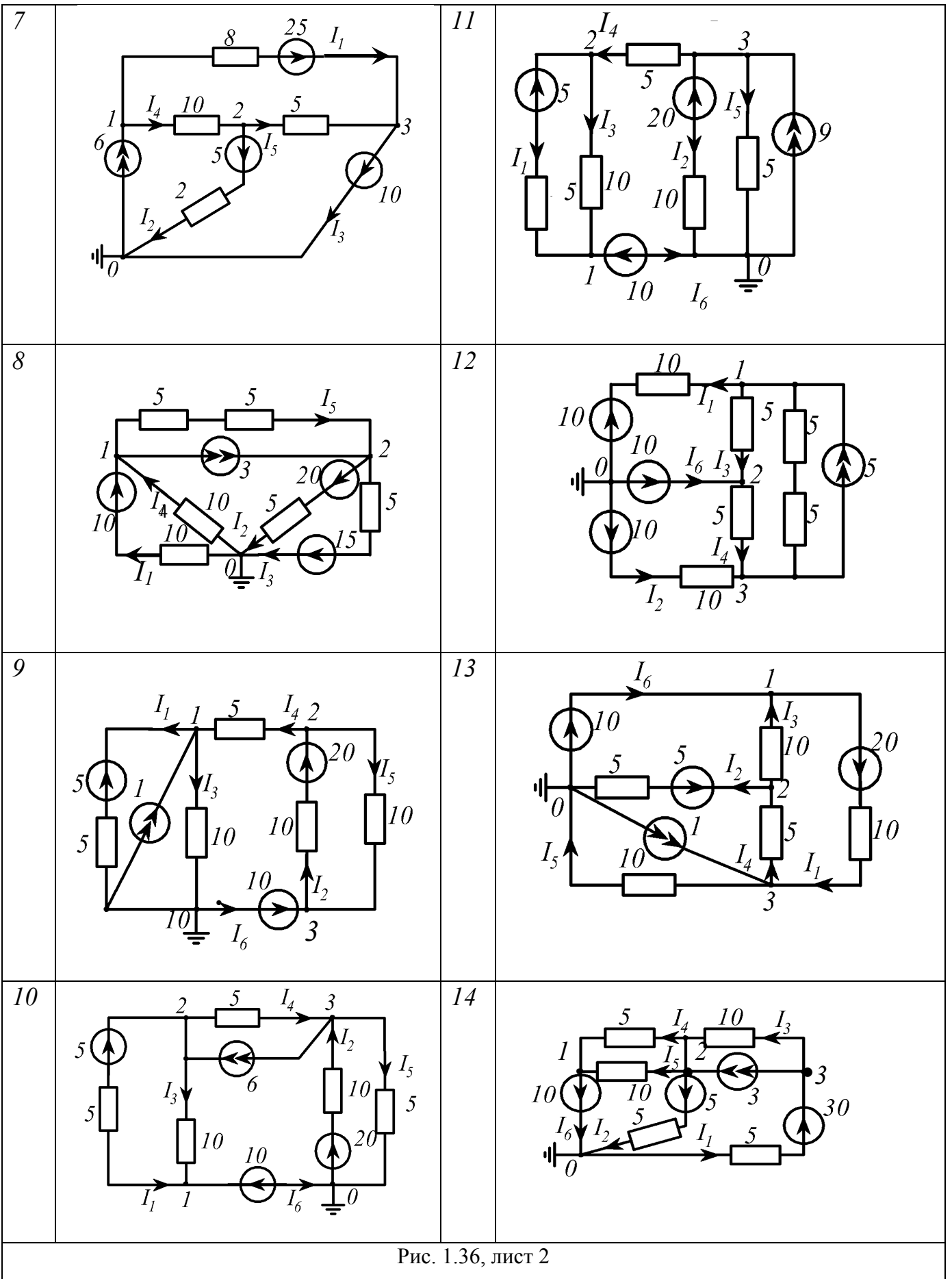


Рис. 1.36, лист 2

15		20	
16		21	
17		22	
18		23	
19		24	

Рис. 1.36, лист 3

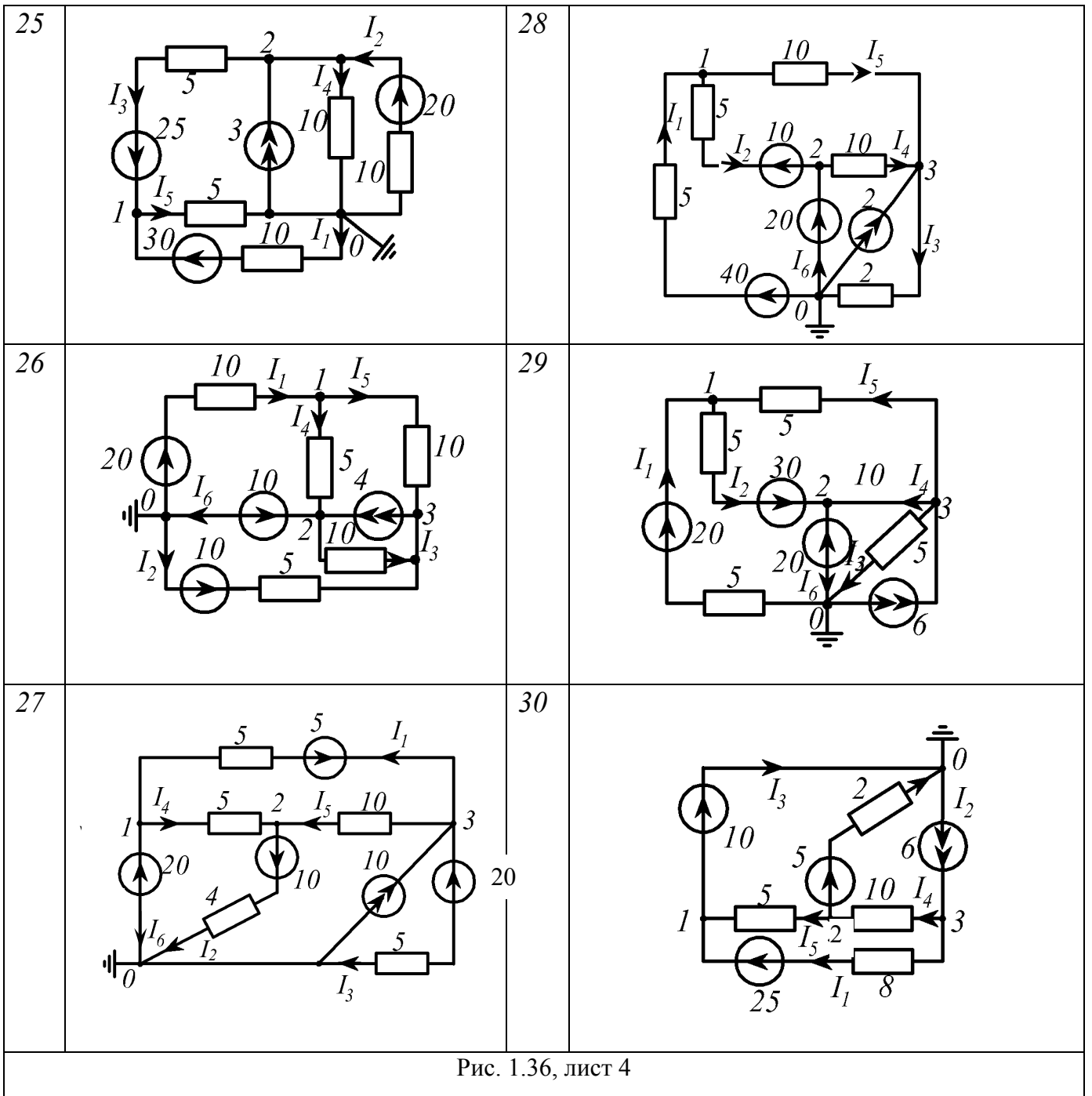


Таблица 1.4

Ответы к задаче

Номер схемы	Потенциалы узлов, В				Токи ветвей, А						Мощность источника, Вт
	2				3						4
1	φ_1	φ_2	φ_3	φ_0	I_1	I_2	I_3	I_4	I_5	I_6	P_{II}
1	30	20	10	0	2	0	3	1	1	2	88
2	8	-2	-	0	1	5	3	2	1	-	216
3	20	40	-	0	2	0	2	3	2	-	220
4	10	20	30	0	2	0	3	1	1	2	88
5	-2	8	-	0	1	5	3	2	1	-	216

Продолжение таблицы 1.4

1	2				3						4
6	40	10	20	0	3	5	4	2	3	1	335
7	5	-5	-10	0	5	0	6	1	1	-	215
8	-10	-10	-	0	2	2	1	1	0	-	75
9	10	15	10	0	1	1,5	1	1	0,5	1	45
10	10	20	0	0	1	2	1	4	0	2	135
11	10	20	30	0	1	1	1	2	6	2	225
12	20	10	0	0	1	1	2	2	2	0	100
13	10	10	15	0	1,5	1	0	1	1,5	1,5	55
14	-10	0	10	0	4	1	1	2	1	3	125
15	10	0	-10	0	4	1	1	2	1	3	125
16	10	0	-20	0	3	4	1	4	2	4	380
17	-10	-20	-	0	3	2	3	1	2	-	250
18	20	20	0	0	3	1	0	2	2	2	180
19	10	15	20	0	2	0,5	0,5	1	1	2,5	40
20	10	10	10	0	1	1	0	0	2	1	35
21	17,5	15	-	0	2,25	0,5	1	1,5	1,75	-	110
22	5	10	-	0	3,5	3	1	1	0,5	-	185
23	-10	-10	-	0	2	2	1	1	0	-	75
24	20	10	0	0	1	1	2	2	2	-	100
25	20	10	-	0	1	1	3	1	4	-	155
26	10	10	0	0	1	2	1	0	1	3	50
27	20	10	40	0	3	5	4	2	3	1	335
28	30	20	10	0	2	0	5	1	2	1	120
29	10	20	20	0	2	4	4	0	2	4	200
30	-10	-5	5	0	5	0	6	1	1	-	215

2. ЦЕПИ СИНУСОИДАЛЬНОГО ТОКА

2.1. Сведения из теории

Синусоидальный ток представляет собой ток, изменяющийся во времени по синусоидальному закону:

$$i = I_m \sin(\omega t + \alpha), \quad (2.1)$$

где - I_m максимальное значение или амплитуда тока;

ω - угловая частота;

$(\omega t + \alpha)$ - фаза;

α - начальная фаза.

Угловая частота ω , частота f и период T связаны соотношением:

$$\omega = 2\pi f = \frac{2\pi}{T}. \quad (2.2)$$

По выражению (2.1) на рис. 2.1, а, построен график функции $i = I_m \sin(\omega t + \alpha)$, а на рис.2.1, б - соответствующая векторная диаграмма.

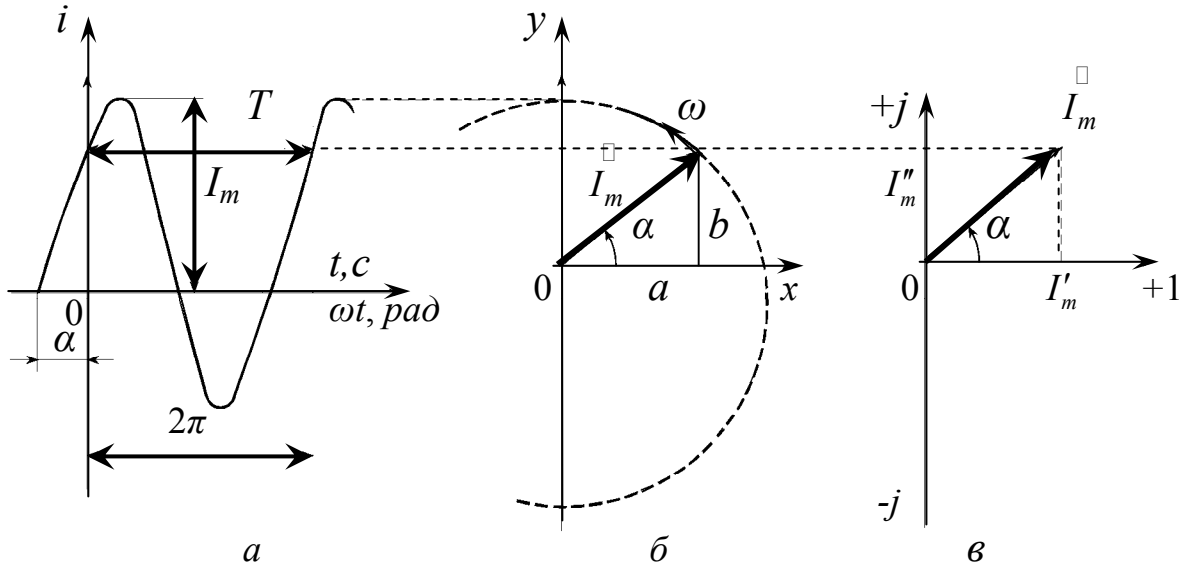


Рис. 2.1

Проекция вращающегося против часовой стрелки с постоянной угловой скоростью ω вектора I_m (см.рис.2.1,б) на вертикальную ось изменяется во времени по синусоидальному закону. Поэтому любая синусоидальная функция (ток, напряжение, ЭДС) может быть изображена вектором. На рис.2.1, в, изображен вектор тока с проекциями $I'_m = I_m \cos \alpha$ и $I''_m = I_m \sin \alpha$.

При проведении расчетов очень удобным оказывается рассмотрение вращающегося вектора \vec{I}_m на комплексной плоскости. В этом случае вектор \vec{I}_m можно представить как комплексную амплитуду тока \dot{I}_m , а сам синусоидально изменяющийся ток i как мнимую часть произведения комплексной амплитуды на $e^{j\omega t}$:

$$i = I_m \sin(\omega t + \alpha) = JmI_m e^{j\omega t} = JmI_m e^{j\alpha} e^{j\omega t} = JmI_m e^{j(\omega t + \alpha)},$$

тогда при $t=0$ можно записать:

$$\dot{I}_m = I_m e^{j\alpha} = I'_m + jI''_m. \quad (2.3)$$

На практике широкое распространение получил символический метод расчета цепей синусоидального тока.

Сущность символического (комплексного) метода состоит в том, что при синусоидальном токе можно перейти от дифференциальных уравнений, составленных для мгновенных значений, к алгебраическим, составленным относительно комплексов амплитудных значений тока \dot{I}_m , напряжения \dot{U}_m , ЭДС \dot{E}_m либо их действующих значений \dot{I} , \dot{U} и \dot{E} . Например, если

$$u = U_m \cdot \sin(\omega t + \beta),$$

то комплексное действующее значение напряжения

$$\dot{U} = U e^{j\beta},$$

где $U = \frac{U_m}{\sqrt{2}}$.

Аналогично осуществляется запись комплексов действующих значений ЭДС и тока. Например, для схемы (рис. 2.2) уравнение для мгновенных значений напряжений, составленное по второму закону Кирхгофа, запишется следующим образом:

$$u_R + u_L + u_C = u \quad \text{или}$$

$$Ri + L \frac{di}{dt} + \frac{1}{C} \int idt = u.$$

Переходя к комплексным действующим значениям напряжений, получим:

$$R \cdot \dot{I} + j\omega L \dot{I} + \left(-j \frac{1}{\omega C} \right) \cdot \dot{I} = \dot{U},$$

где R - активное сопротивление цепи;

$j\omega L$ - комплексное индуктивное сопротивление цепи;

$-j \frac{1}{\omega C} = \frac{1}{j\omega C}$ - комплексное емкостное сопротивление цепи.

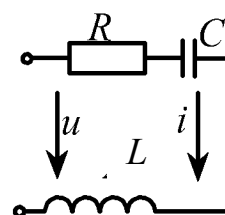


Рис. 2.2

Множитель $j = e^{j90^\circ}$ свидетельствует о том, что вектор напряжения $\dot{U}_L = j\omega L \cdot \dot{I}$ на индуктивности L опережает вектор тока \dot{I} на 90° . Множитель $-j = e^{-j90^\circ}$ показывает, что вектор напряжения $\dot{U}_C = -j \frac{1}{\omega C} \cdot \dot{I}$ на емкости C отстает от вектора тока \dot{I} на 90° . На активном сопротивлении R векторы напряжения $\dot{U}_R = R \cdot \dot{I}$ и тока \dot{I} совпадают по направлению.

Величина $R + j\left(\omega L - \frac{1}{\omega C}\right) = R + j(X_L - X_C) = R + jX = \underline{Z}$ называется комплексным сопротивлением цепи (см. рис. 2.2), а $\underline{Y} = \frac{1}{\underline{Z}} = G - jB$ - её комплексной проводимостью, где G и B - соответственно активная и реактивная составляющие проводимости цепи.

Комплексные числа записываются в одной из следующих форм:

алгебраическая - $\underline{A} = a + jb$;

показательная - $\underline{A} = Ae^{j\alpha}$;

тригонометрическая - $\underline{A} = A\cos\alpha + jA\sin\alpha$;

полярная - $\underline{A} = A\angle\alpha$.

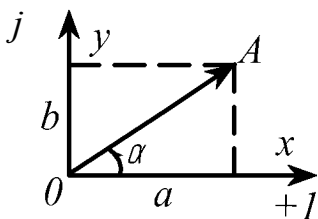


Рис.2.3

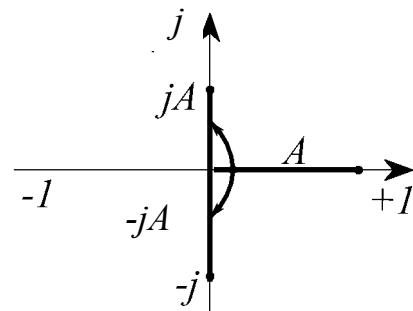


Рис.2.4

Геометрически любому комплексному числу \underline{A} можно поставить в соответствие точку комплексной плоскости $A(a; jb)$ с координатами $x=a$, $y=jb$ или радиус-вектор длиной A единиц, проведенный из начала координат в точку A и расположенный под углом α к оси абсцисс (рис. 2.3). Из рисунка очевидны формулы перехода от одной формы записи комплексного числа к другой:

$$A = \sqrt{a^2 + b^2}; \quad \alpha = \operatorname{arctg} \frac{b}{a};$$

$$a = A \cdot \cos \alpha; \quad b = A \sin \alpha.$$

Алгебраическая форма применяется при сложении и вычитании комплексных чисел, а показательная - при умножении, делении, возведении в степень и извлечении корня. Умножение числа на мнимую единицу $+j = \sqrt{-1} = e^{j90^\circ}$ сводится к повороту вектора на угол 90° против часовой стрелки, умножение на $-j = e^{-j90^\circ}$ - к повороту на угол 90° по часовой стрелке (рис.2.4), а умножение на -1 соответствует повороту на $\pm 180^\circ$.

Полное комплексное сопротивление цепи \underline{Z} (см.рис. 2.2) и сопротивления ее участков (R, L и C) геометрически связаны треугольником сопротивлений (рис.2.5,а,б):

а) если $X_L > X_C$, то $\underline{Z} = R + j(X_L - X_C) = R + jX = Ze^{j\varphi}$, $\varphi > 0$;

б) если $X_L < X_C$, то $\underline{Z} = R + j(X_L - X_C) = R - jX = Ze^{j\varphi}$, $\varphi < 0$;

где $Z = \sqrt{R^2 + (X_L - X_C)^2}$; $\varphi = \operatorname{arctg} \frac{X}{R}$.

Расчет электрической цепи в комплексной форме требует записи одного и того же комплексного числа в алгебраической и показательной формах.

Рассмотрим несколько примеров.

Пример №1 иллюстрирован рис.2.6.

1. $\underline{A}_1 = 5 + j2 = 5,39 e^{j21,8^\circ}$.

2. $\underline{A}_2 = 12 + j16 = 20 e^{j53,1^\circ}$.

3. $\underline{A}_3 = -6 + j9 = 10,82 e^{j123,7^\circ}$.

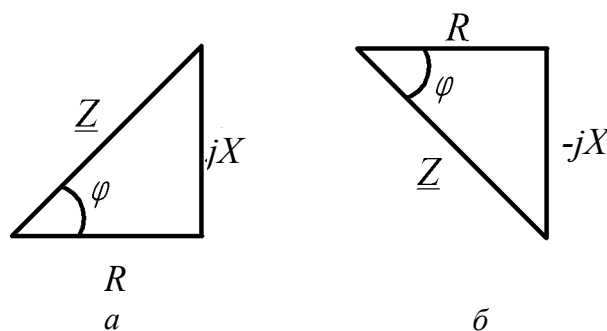


Рис. 2.5

$$4. \underline{A}_4 = -11 + j7 = 13,04 e^{j147,5^\circ}.$$

$$5. \underline{A}_5 = -15 - j8 = 17 e^{j208,1^\circ} = 17 e^{-151,9^\circ}.$$

$$6. \underline{A}_6 = -24 - j32 = 40 e^{j233,1^\circ} = 40 e^{-j126,9^\circ}.$$

$$7. \underline{A}_7 = 3 - j12 = 12,37 e^{-j76^\circ}.$$

$$8. \underline{A}_8 = 14 - j5 = 14,87 e^{-19,7^\circ}.$$

$$9. \underline{A}_9 = -10 = 10 e^{j180^\circ}.$$

$$10. \underline{A}_{10} = j6 = 6 e^{j90^\circ}.$$

$$11. \underline{A}_{11} = -j8 = 8 e^{-j90^\circ}.$$

Примечания:

1. Аргумент $\alpha > 0$ всех комплексных чисел отсчитывается от действительной полуоси $+1$ против часовой стрелки, $\alpha < 0$ - по часовой стрелке.

2. При вычислении аргумента α комплексных чисел, $\underline{A}_3 \div \underline{A}_6$ радиус-вектор которых находится во второй и третьей четвертях комплексной плоскости, к полученному после операции $\arctg \frac{b}{a}$ числу необходимо прибавить 180° :

$$\alpha_4 = \arctg \frac{7}{-11} + 180^\circ; \quad \alpha_4 = -32,5^\circ + 180^\circ = 147,5^\circ.$$

либо из этого числа вычесть 180° :

$$\alpha_6 = \arctg \frac{-32}{-24} - 180^\circ; \quad \alpha_6 = 53,1^\circ - 180^\circ = -126,9^\circ.$$

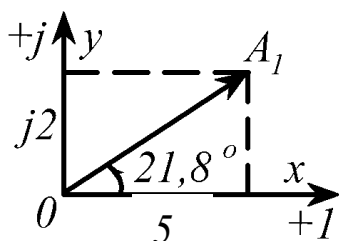


Рис.2.6

Для расчета электрических цепей переменного тока символическим методом применяются все методы, описанные выше для цепей постоянного тока.

2.2. Задание №2 на расчет цепи синусоидального тока

2.2.1. Условие задачи и исходные данные

В электрической цепи (рис.2.7) с входным напряжением $u = \sqrt{2}U \sin(\omega t + \beta)$ выполнить следующее.

- 1) Определить комплексное входное сопротивление.
- 2) Найти действующие значения токов во всех ветвях схемы. Записать выражения для мгновенных значений токов.
- 3) Составить баланс мощностей.
- 4) Рассчитать действующие значения напряжений на всех элементах цепи. Построить топографическую векторную диаграмму.

Параметры схем заданы в табл. 2.1.

Таблица 2.1

Исходные данные

Номер строки	U	β	f	R_1	R_2	R_3	L_1	L_2	L_3	C_1	C_2
	В	град	Гц	Ом			мГн			мкФ	
1	180	45	100	12	18	10	26	41	33	160	95
2	240	-40	50	23	16	20	64	85	50	174	122
3	200	30	80	18	15	24	45	58	32	116	83
4	160	60	60	8	13	17	49	38	24	220	187
5	230	-20	100	25	20	15	66	54	31	74	106
6	170	-45	70	6	11	14	22	43	36	193	161
7	250	-30	120	10	22	16	28	17	25	88	175
8	150	50	80	7	17	12	30	15	37	92	210
9	220	40	90	19	22	25	35	44	50	НО	76
0	260	-60	50	30	21	18	83	90	60	97	120

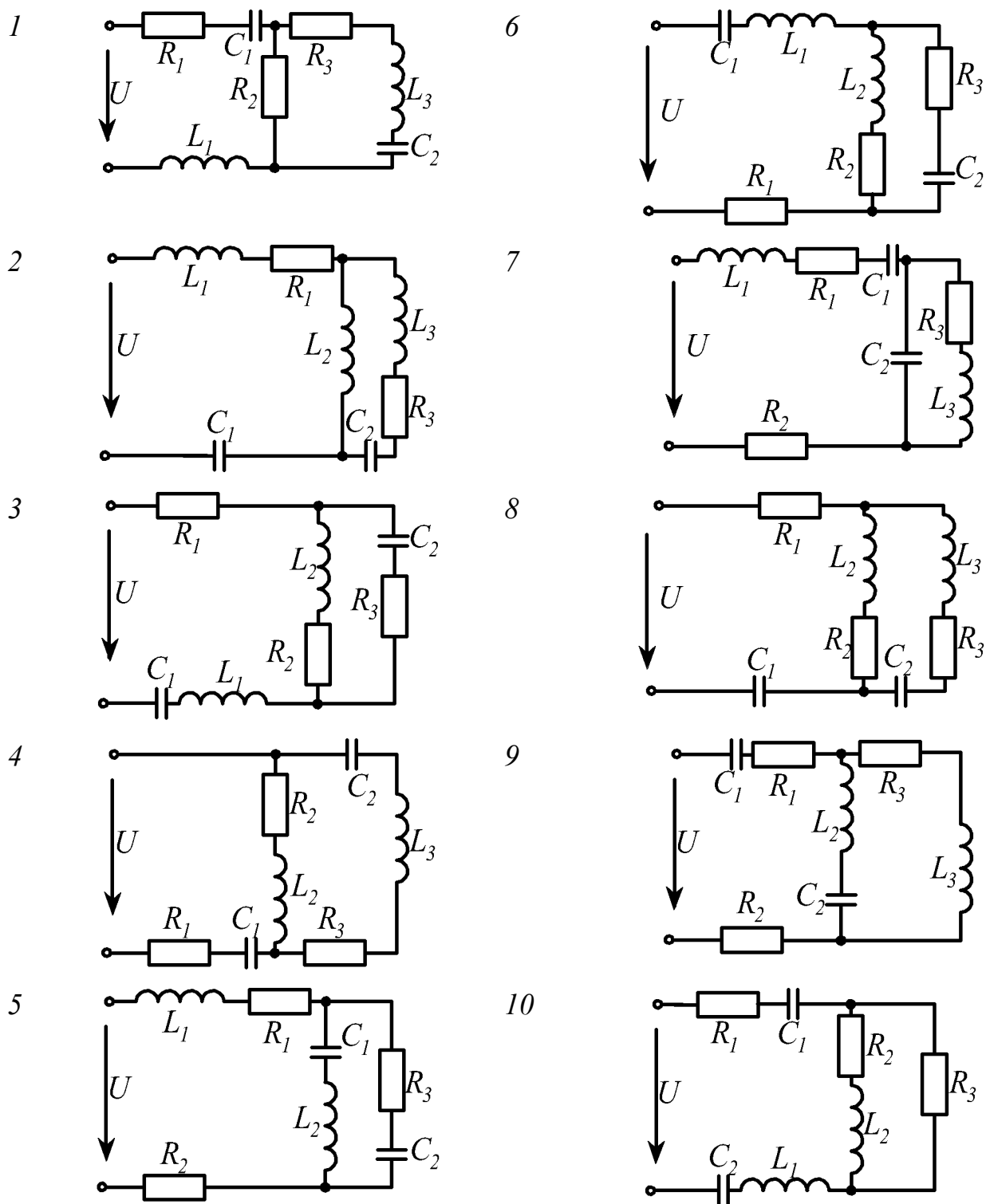


Рис. 2.7

2.2.2. Пример расчета

В электрической цепи (рис. 2.8) с входным напряжением $u = \sqrt{2}U \sin(\omega t + \beta)$ заданы следующие параметры:

$$\begin{aligned}
 U &= 190 \text{ В}; & \beta &= -70^\circ; & f &= 80 \text{ Гц}; \\
 R_1 &= 10 \text{ Ом}; & R_2 &= 14 \text{ Ом}; & R_3 &= 17 \text{ Ом}; \\
 L_1 &= 42 \text{ мГн}; & L_2 &= 27 \text{ мГн}; & L_3 &= 58 \text{ мГн}; \\
 C_1 &= 134 \text{ мкФ}; & C_2 &= 115 \text{ мкФ}.
 \end{aligned}$$

Требуется выполнить все пункты задания.

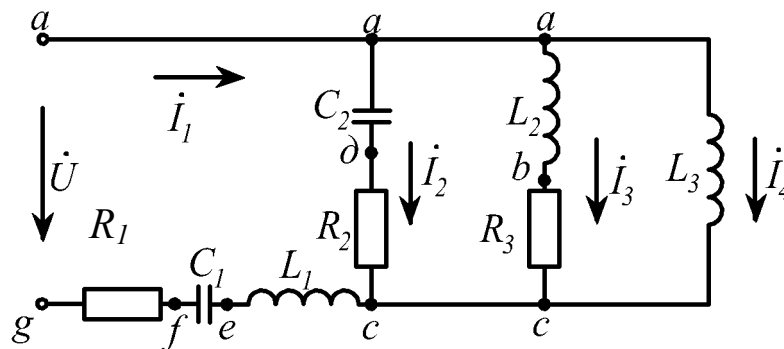


Рис.2.8

Решение.

Угловая частота $\omega = 2\pi f$; $\omega = 502,7 \text{ с}^{-1}$, тогда приложенное мгновенное значение напряжения $u = \sqrt{2} \cdot 190 \sin(502,7t - 70^\circ) \text{ В}$, а действующее в комплексной форме $\dot{U} = 190 \cdot e^{-j70^\circ} \text{ В}$.

1) Определение комплексного входного сопротивления цепи

Найдем комплексы всех сопротивлений цепи:

$$\underline{Z}_1 = R_1 = 10 \text{ Ом}; \quad \underline{Z}_2 = -j \frac{1}{\omega C_1};$$

$$\underline{Z}_2 = -j \frac{1}{502,7 \cdot 134 \cdot 10^{-6}} = -j14,8 = 14,8 e^{-j90^\circ} \text{ Ом};$$

$$\underline{Z}_3 = j\omega L_1; \quad \underline{Z}_3 = j502,7 \cdot 42 \cdot 10^{-3} = j21,1 = 21,1 e^{j90^\circ} \text{ Ом};$$

$$\underline{Z}_4 = -j \frac{1}{\omega C_2}; \quad \underline{Z}_4 = -j17,3 = 17,3 e^{-j90^\circ} \text{ Ом};$$

$$\underline{Z}_5 = R_2 = 14 \text{ Ом}; \quad \underline{Z}_6 = j\omega L_2; \quad \underline{Z}_6 = j13,6 = 13,6 e^{j90^\circ} \text{ Ом};$$

$$\underline{Z}_7 = R_3 = 17 \text{ Ом}; \quad \underline{Z}_8 = j\omega L_3; \quad \underline{Z}_8 = j29,2 = 29,2 e^{j90^\circ} \text{ Ом};$$

Сложим последовательно соединенные сопротивления:

$$\underline{Z}_9 = \underline{Z}_1 + \underline{Z}_2 + \underline{Z}_3;$$

$$\underline{Z}_9 = 10 - j14,8 + j21,1 = 10 + j6,3 = 11,8 e^{j32,2^\circ} \text{ Ом};$$

$$\underline{Z}_{10} = \underline{Z}_4 + \underline{Z}_5; \quad \underline{Z}_{10} = -j17,3 + 14 = 22,3 e^{-j51^\circ} \text{ Ом};$$

$$\underline{Z}_{11} = \underline{Z}_6 + \underline{Z}_7; \quad \underline{Z}_{11} = j13,6 + 17 = 21,8 e^{j38,7^\circ} \text{ Ом}.$$

Полученную схему (рис. 2.9) преобразуем в одноконтурную (рис. 2.10).

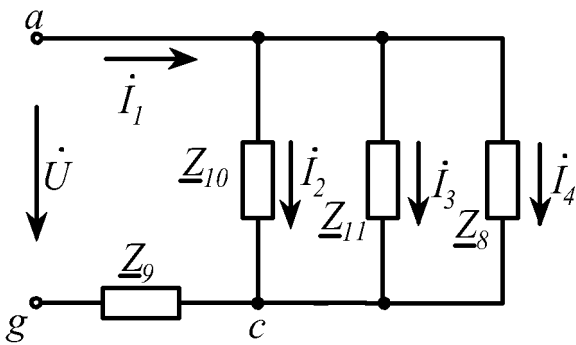


Рис. 2.9

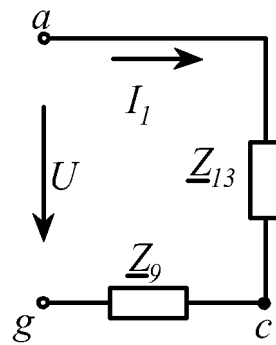


Рис. 2.10

$$\underline{Z}_{12} = \frac{\underline{Z}_8 \cdot \underline{Z}_{11}}{\underline{Z}_8 + \underline{Z}_{11}}; \quad \underline{Z}_{12} = \frac{29,2e^{j90^\circ} \cdot 21,8e^{j38,7^\circ}}{j29,2 + j13,6 + 17} = \frac{636,56e^{j128,7^\circ}}{17 + j42,8} = \frac{636,56e^{j128,7^\circ}}{46,05e^{j68,3^\circ}} =$$

$$= 13,8e^{j60,4^\circ} = (6,82 + j12) \text{ Ом};$$

$$\underline{Z}_{13} = \frac{\underline{Z}_{10} \cdot \underline{Z}_{12}}{\underline{Z}_{10} + \underline{Z}_{12}}; \quad \underline{Z}_{13} = 14,3e^{j23,7^\circ} = (13,1 + j5,75) \text{ Ом}.$$

В результате комплексное входное сопротивление заданной цепи

$$\underline{Z}_{14} = \underline{Z}_{13} + \underline{Z}_9;$$

$$\underline{Z}_{14} = 13,1 + j5,75 + 10 + j6,3 = 23,1 + j12,05 = 26,05e^{j27,5^\circ} \text{ Ом}.$$

2) Расчет токов ветвей

По закону Ома входной ток

$$\dot{i}_1 = \frac{\dot{U}}{\underline{Z}_{14}}; \quad \dot{i}_1 = \frac{190e^{-j70^\circ}}{26,05e^{j27,5^\circ}} = 7,29e^{-j97,5^\circ} = (-0,95 - j7,23) \text{ А}.$$

Мгновенное значение входного тока

$$i_1 = \sqrt{2} \cdot 7,29 \sin(502,7t - 97,5^\circ) \text{ А}.$$

Чтобы найти токи \dot{I}_2 , \dot{I}_3 и \dot{I}_4 необходимо определить напряжения на зажимах ветвей, по которым протекают эти токи. Поскольку все эти три ветви подключены к одной и той же паре узлов a и c (см. рис. 2.8), то напряжение будет одинаковым и равным \dot{U}_{ac} . По закону Ома это напряжение (см. рис. 2.10)

$$\dot{U}_{ac} = \dot{I}_1 \cdot \underline{Z}_{13}; \quad \dot{U}_{ac} = 7,29e^{-j97,5^\circ} \cdot 14,3e^{j23,7^\circ} = 104,2e^{-j73,8^\circ} \text{ В.}$$

Делим \dot{U}_{ac} на сопротивления параллельных ветвей и находим все токи:

$$\dot{I}_2 = \frac{\dot{U}_{ac}}{\underline{Z}_{10}}; \quad \dot{I}_2 = 4,67e^{-j22,8^\circ} = (4,31 - j1,81) \text{ А;}$$

$$\dot{I}_3 = \frac{\dot{U}_{ac}}{\underline{Z}_{11}}; \quad \dot{I}_3 = 4,78e^{-j112,5^\circ} = (-1,83 - j4,42) \text{ А;}$$

$$\dot{I}_4 = \frac{\dot{U}_{ac}}{\underline{Z}_8}; \quad \dot{I}_4 = 3,57e^{-j163,8^\circ} = (-3,43 - j1) \text{ А.}$$

Мгновенные значения этих токов записываются аналогично току i_1 .

По первому закону Кирхгофа для узла a или c .

$$\dot{I}_1 = \dot{I}_2 + \dot{I}_3 + \dot{I}_4 = \dot{I}_{234};$$

$$\dot{I}_1 = (-0,95 - j7,23) \text{ А;} \quad \dot{I}_{234} = (-0,95 - j7,23) \text{ А.}$$

Таким образом, первый закон Кирхгофа выполняется. Следующей проверкой правильности расчета токов ветвей является составление баланса мощностей.

3) Баланс мощностей

Комплексная мощность

$$\underline{S} = P + jQ,$$

где $P = \text{Re}[\underline{U} \cdot \dot{I}_1^*]$, $Q = \text{Im}[\underline{U} \cdot \dot{I}_1^*]$ -соответственно действительная и мнимая части произведения комплекса приложенного к цепи напряжения на сопряженный комплекс входного тока \dot{I}_1^*

$$\dot{I}_1 = 7,29e^{-j97,5^\circ} \text{ А;} \quad \dot{I}_1^* = 7,29e^{j97,5^\circ} \text{ А.}$$

Активная и реактивная мощности, доставляемые источником в цепь, со-

ответственно равны:

$$\underline{S}_{уст} = \dot{U} \cdot I_1^*$$

$$\underline{S}_{уст} = 190e^{-j70^\circ} \cdot 7,29e^{j97,5^\circ} = 1385,1e^{j27,5^\circ} = (1228,6 + j639,6) \text{ В.А.}$$

Откуда

$$P_{уст} = 1228,6 \text{ Вт}; \quad Q_{уст} = 639,6 \text{ вар.}$$

Найдем активную и реактивную мощности, потребленные приемниками (сопротивлениями) заданной цепи:

$$P_{номр} = I_1^2 \cdot R_1 + I_2^2 \cdot R_2 + I_3^2 \cdot R_3;$$

$$P_{номр} = 7,29^2 \cdot 10 + 4,67^2 \cdot 14 + 4,78^2 \cdot 17 = 1225,5 \text{ Вт};$$

$$Q_{номр} = I_1^2 \cdot (X_{L1} - X_{C1}) + I_2^2 \cdot (-X_{C2}) + I_3^2 \cdot X_{L2} + I_4^2 \cdot X_{L3};$$

$$Q_{номр} = 7,29^2 \cdot (21,1 - 14,8) + 4,67^2 \cdot (-17,3) + 4,78^2 \cdot 13,6 + 3,57^2 \cdot 29,2 = 640,4 \text{ вар.}$$

Расхождение составляет:

$$\Delta p = \frac{|P_{уст} - P_{номр}|}{P_{уст}} \cdot 100\%; \quad \Delta p = 0,28\%;$$

$$\Delta_Q = \frac{|Q_{уст} - Q_{номр}|}{Q_{уст}} \cdot 100\%; \quad \Delta_Q = 0,13\%;$$

4) Построение топографической векторной диаграммы

Векторная диаграмма синусоидальных токов и напряжений дает наглядное представление о фазовом расположении различных векторов, и соотношениях всех расчетных величин в электрической цепи. Диаграмма позволяет качественно контролировать аналитический расчет цепи. С помощью диаграммы можно определить модуль и фазу напряжения между двумя любыми точками схемы.

Обычно строят лучевую диаграмму токов, векторы которых исходят из начала координат, и топографическую диаграмму напряжений. Топографическая диаграмма представляет собой совокупность точек комплексной плоскости, изображающих комплексные потенциалы одноименных точек схемы.

При построении топографической диаграммы напряжений учитывают фазовый сдвиг между вектором тока, протекающего через элемент электрической цепи (сопротивление, индуктивность, емкость), и вектором падения напряжения на нем. На активном сопротивлении эти векторы совпадают по направлению. На индуктивном сопротивлении вектор напряжения опережает вектор тока на угол 90° , на емкостном сопротивлении - отстает на этот угол. В первом случае для получения направления вектора напряжения поворачивают вектор тока относительно начала координат против часовой стрелки, во втором – по часовой.

Построение топографической диаграммы обычно проводят, совершая обход схемы против направления тока, т.е. от точки *g* к точке *a* (см. рис.2.8), предварительно условно приняв потенциал точки *g* равным нулю. При таком обходе потенциал исследуемой точки выше потенциала предыдущей, и стрелка вектора, соединяющего эти точки на диаграмме, указывает направление возрастания потенциала.

Для выбора масштаба рассчитаем падения напряжения на всех элементах схемы:

$$U_{R_1} = I_1 \cdot R_1; \quad U_{R_1} = 72,9 \text{ В};$$

$$U_{C_1} = I_1 \cdot X_{C_1}; \quad U_{C_1} = 107,9 \text{ В};$$

$$U_{L_1} = I_1 \cdot X_{L_1}; \quad U_{L_1} = 153,8 \text{ В};$$

$$U_{R_2} = I_2 \cdot R_2; \quad U_{R_2} = 65,4 \text{ В};$$

$$U_{C_2} = I_2 \cdot X_{C_2}; \quad U_{C_2} = 80,8 \text{ В};$$

$$U_{R_3} = I_3 \cdot R_3; \quad U_{R_3} = 81,3 \text{ В};$$

$$U_{L_2} = I_3 \cdot X_{L_2}; \quad U_{L_2} = 65,0 \text{ В};$$

$$U_{L_3} = I_4 \cdot X_{L_3}; \quad U_{L_3} = 104,2 \text{ В};$$

Удобными для построения данной векторной диаграммы являются следующие масштабы токов и напряжений:

$$m_I = 1 \text{ А/см}; \quad m_U = 20 \text{ В/см}.$$

Из начала координат проводим векторы $\vec{I}_1, \vec{I}_2, \vec{I}_3, \vec{I}_4$ (рис. 2.11). Принимаем $\varphi_g = 0$. Потенциал точки f больше потенциала точки a на величину паде-

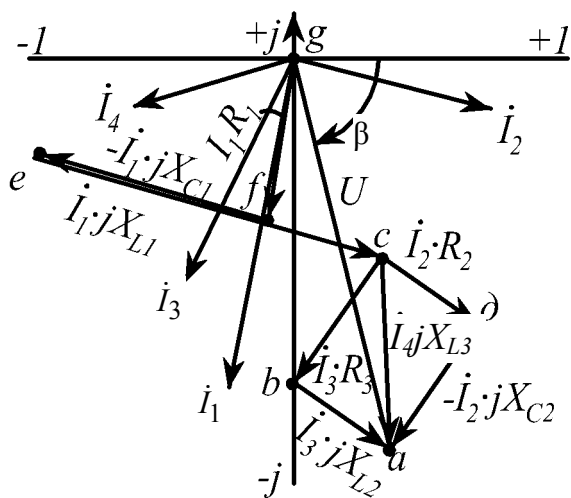


Рис. 2.11

ния напряжения \vec{U}_{R_1} в сопротивлении R_1 . По направлению вектора тока \vec{I}_1 откладываем в масштабе вектор этого напряжения, равный $72,9\text{В} / 20\text{В/см} = 3,64$ см, получаем точку f .

Потенциал ϕ_e больше ϕ_f на ве-

личину \vec{U}_{C_1} . Вектор напряжения \vec{U}_{C_1} отстает по фазе от вектора тока \vec{I}_1 на 90° . Поворачиваем вектор тока по часовой стрелке на 90° относительно точки f , получаем направление вектора \vec{U}_{C_1} . От точки f откладываем длину этого вектора и получаем точку e . Вектор напряжения \vec{U}_{L_1} опережает вектор тока \vec{I}_1 на 90° . Поворачиваем вектор тока относительно точки f против часовой стрелки на 90° , от точки e проводим вектор напряжения \vec{U}_{L_1} и ставим точку c .

Точку a получают тремя путями - двигаясь от точки c против направлений токов $\vec{I}_2, \vec{I}_3, \vec{I}_4$. Рассмотрим один из путей. Из точки c проводим вектор напряжения \vec{U}_{R_2} по направлению вектора тока \vec{I}_2 и получаем точку d . Поворачиваем вектор этого тока относительно точки d по часовой стрелке на 90° , откладываем вектор напряжения \vec{U}_{C_2} и находим местоположение точки a . Аналогично строим векторы падений напряжения $\vec{U}_{R_3}, \vec{U}_{L_2}, \vec{U}_{L_3}$.

Соединяем точки g и a , получаем вектор \overline{ga} , изображающий в масштабе приложенное к заданной цепи напряжение \dot{U} , убеждаемся, что модуль его равен 190 В, а фаза составляет -70° относительно положительной полуоси $+1$, что соответствует исходным данным задачи и является еще одной проверкой правильности ее решения.

2.3. Задание № 3 на анализ цепи синусоидального тока при наличии взаимной индуктивности

2.3.1. Условие задачи

В электрической цепи (рис.2.12) с двумя источниками синусоидальной ЭДС одна из катушек имеет индуктивные связи с двумя другими катушками.

Требуется: составить систему уравнений по законам Кирхгофа для определения комплексных действующих значений токов ветвей.

2.3.2. Методические указания

Приведенная в задании электрическая цепь является двухконтурной цепью с двумя магнитными связями. Расчет цепи производится по законам Кирхгофа или методом контурных токов аналогично предыдущей задаче.

Отличие состоит в необходимости учета в уравнениях напряжения взаимной индукции, обозначаемого в общем случае $\dot{U}_M = \pm j\omega M \cdot \dot{I}$, где M – взаимная индуктивность. Если известны собственные индуктивности, например, L_1 и L_2 магнитно-связанных катушек и коэффициент связи k , то

$$M = k \cdot \sqrt{L_1 \cdot L_2}$$

При составлении уравнений для магнитно-связанных цепей необходимо знать, согласно или встречно направлены потоки самоиндукции и взаимоиндукции. Сделать правильный вывод об этом можно, если известны направления намотки катушек на сердечниках и выбраны положительные направления токов

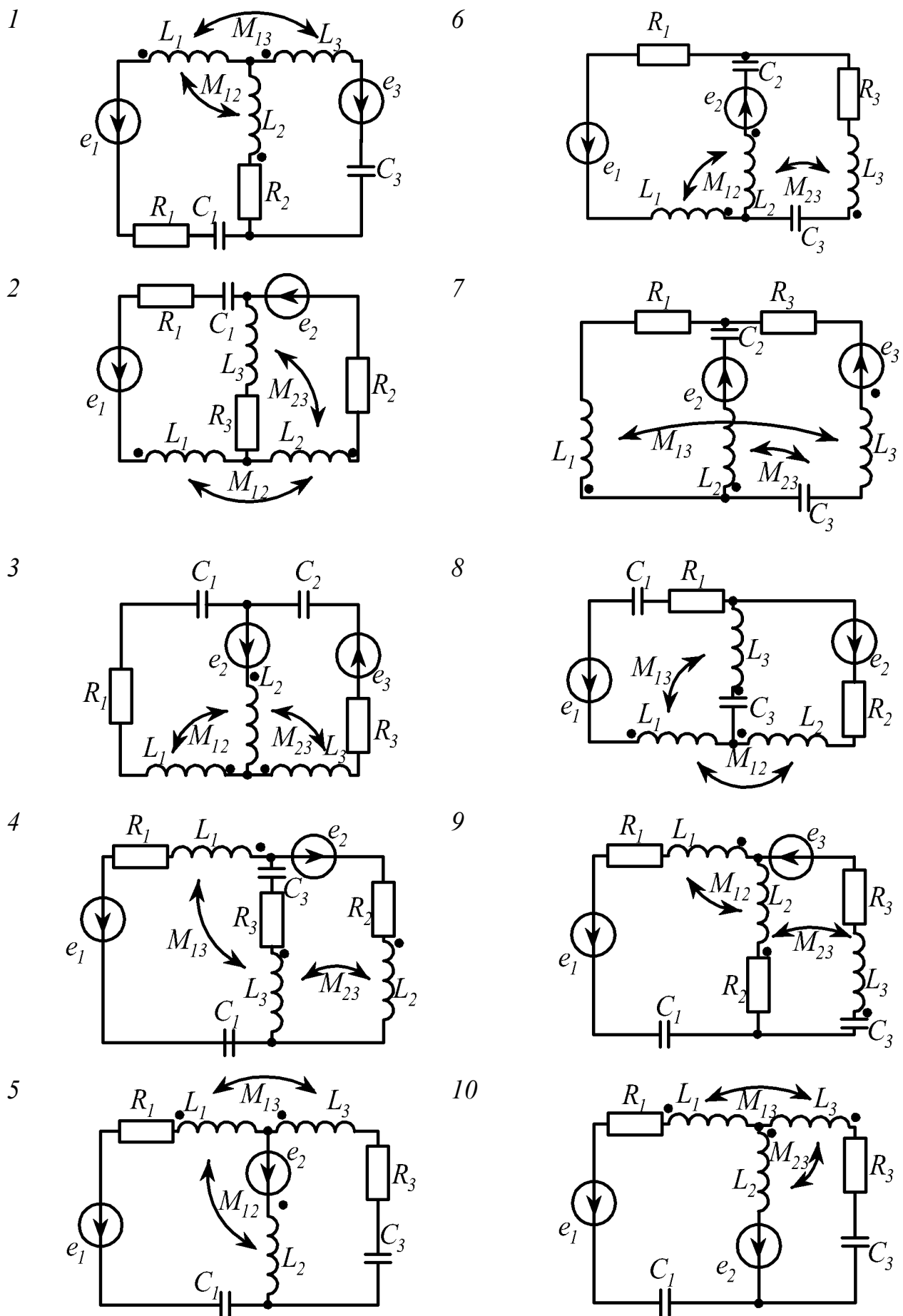


Рис. 2.12

в них. На схемах одноименные зажимы магнитно-связанных катушек обычно помечают точками. Если токи катушек одинаково ориентированы относительно одноименных зажимов, то имеет место согласное включение катушек (рис. 2.13,а,б), в противном случае – встречное включение (рис. 2.13,в,г).

Выбор знака напряжения \dot{U}_M зависит от направлений токов в магнитно-связанных катушках и обхода контуров. В одноконтурных схемах при согласном включении катушек напряжение взаимной индукции записывается со знаком "плюс", при встречном - "минус". В многоконтурных схемах при составлении уравнений по законам Кирх-

гофа правило следующее: если направление обхода контура в одной из двух магнитносвязанных катушек и направление тока в другой одинаково ориентированы относительно одноименных зажимов, то напряжение взаимной индукции в первой катушке положительно, в противном случае - отрицательно.

Поясним примером (рис. 2.14).

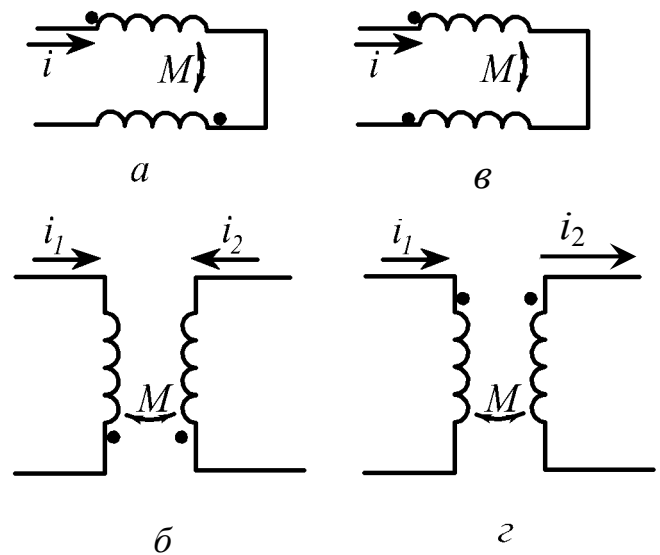


Рис. 2.13

Для краткости назовем условно зажим катушки, помеченный точкой, началом катушки, зажим без точки - концом катушки. Выберем направления токов ветвей и обхода контуров. Очевидно, что для определения трех токов достаточно трех уравнений по законам Кирхгофа, из которых одно составляется по первому закону, два - по второму. В комплексной форме имеем:

$$\dot{I}_1 - \dot{I}_2 - \dot{I}_3 = 0;$$

$$j\omega L_1 \cdot \dot{I}_1 + j\omega L_2 \dot{I}_2 + R_2 \dot{I}_2 - j \frac{1}{\omega C_2} \dot{I}_2 + R_1 \dot{I}_1 - j\omega M_{12} \cdot \dot{I}_2 - j\omega M_{12} \dot{I}_1 - j\omega M_{23} \dot{I}_3 = \dot{E}_1;$$

$$j\omega L_3 \dot{I}_3 + R_3 \dot{I}_3 - j \frac{1}{\omega C_3} \cdot \dot{I}_3 - \left(-j \frac{1}{\omega C_2} \cdot \dot{I}_2 \right) - R_2 \dot{I}_2 - j\omega L_2 \dot{I}_2 + j\omega M_{12} \cdot \dot{I}_1 + j\omega M_{23} \cdot \dot{I}_3 - j\omega M_{23} \cdot \dot{I}_2 = \dot{E}_3.$$

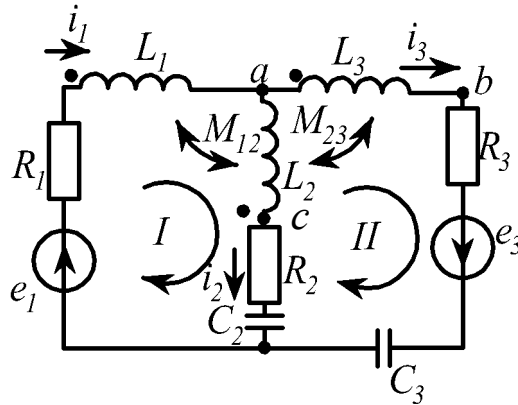


Рис. 2.14

Обратим внимание, что в катушке L_2 три слагаемых напряжения: одно создано в результате явления самоиндукции от протекания тока $i_2 \left(L_2 \frac{di_2}{dt} \right)$ и два – взаимной индукции от протекания тока i_1 в катушке L_1 , индуктивно-связанной с L_2 параметром $M_{12} \left(M_{12} \frac{di_1}{dt} \right)$ и тока i_3 в L_3 , связанной с L_2 параметром $M_{23} \left(M_{23} \frac{di_3}{dt} \right)$ (соответственно 2, 7 и 8-е слагаемые во втором уравнении и 6, 7 и 8-е - в третьем уравнении приведенной системы).

Рассмотрим выбор знаков некоторых слагаемых, например, в последнем уравнении. Шестое слагаемое $\left(-j\omega L_2 \dot{I}_2 \right)$ записано со знаком "минус", поскольку направления обхода второго контура и тока \dot{I}_2 в катушке L_2 встречные. Седьмое слагаемое $\left(j\omega M_{12} \dot{I}_1 \right)$ имеет знак "плюс", так как обход этого контура производится со стороны начала катушки L_2 и ток \dot{I}_1 , вызывающий данное напряжение через связь M_{12} , входит в начало катушки L_1 . Девятому слагаемому

$(-j\omega L_{23} \overset{\square}{I}_2)$ присвоен знак "минус", поскольку обход контура производится со стороны начала катушки L_3 , а ток $\overset{\square}{I}_2$, создающий это напряжение через связь M_{23} , входит в конец катушки L_2 .

Убедиться в справедливости последнего уравнения приведенной системы можно следующим образом.

Запишем напряжения на участках ab и ac с учетом магнитных связей:

$$\overset{\square}{U}_{ab} = j\omega L_3 \cdot \overset{\square}{I}_3 - j\omega M_{23} \cdot \overset{\square}{I}_2$$

(L_2 и L_3 включены встречно);

$$\overset{\square}{U}_{ac} = j\omega L_2 \cdot \overset{\square}{I}_2 - j\omega M_{23} \cdot \overset{\square}{I}_3 - j\omega M_{12} \cdot \overset{\square}{I}_1.$$

(L_2 и L_3 , L_2 и L_1 включены встречно).

Подстановка $\overset{\square}{U}_{ab}$ и $\overset{\square}{U}_{ac}$ в уравнение для второго контура полностью повторяет третье уравнение системы:

$$\overset{\square}{U}_{ab} + R_3 \overset{\square}{I}_3 - j \frac{1}{\omega C_3} \overset{\square}{I}_3 + j \frac{1}{\omega C_2} \overset{\square}{I}_2 - R_2 \overset{\square}{I}_2 - \overset{\square}{U}_{ac} = \overset{\square}{E}_3.$$

2.3.3. Примеры расчета

Задача 1. В электрической цепи (рис. 2.15) заданы следующие параметры:

$$U = 5 \text{ В}; \quad R_1 = 2 \text{ Ом}; \quad R_2 = 2 \text{ Ом}; \quad X_{L_1} = 4 \text{ Ом};$$

$$X_{L_2} = 3 \text{ Ом}; \quad X_C = 2 \text{ Ом}; \quad X_M = 1 \text{ Ом}.$$

Требуется:

- а) комплексным методом определить ток цепи;
- б) построить векторную топографическую диаграмму.

Решение.

Расчетный ток входит в начало первой и конец второй катушки, следовательно, катушки включены встречно. По второму закону Кирхгофа имеем:

$$u_C + u_{R_1} + u_{L_1} - u_M + u_{R_2} + u_{L_2} - u_M = u$$

или

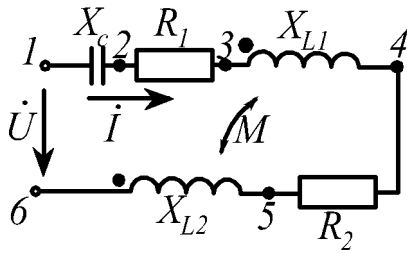


Рис. 2.15

$$\dot{I}(-jx_C + R_1 + jx_{L1} - jx_M + R_2 + jx_{L2} - jx_M) = \dot{U}.$$

После подстановки и вычислений определяем комплексное действующее значение входного тока цепи

$$\dot{I} = 1 \cdot e^{-j36,9^\circ} \text{ А.}$$

Соответствующая векторная топографическая диаграмма приведена на рис. 2.16.

Пояснения к диаграмме.

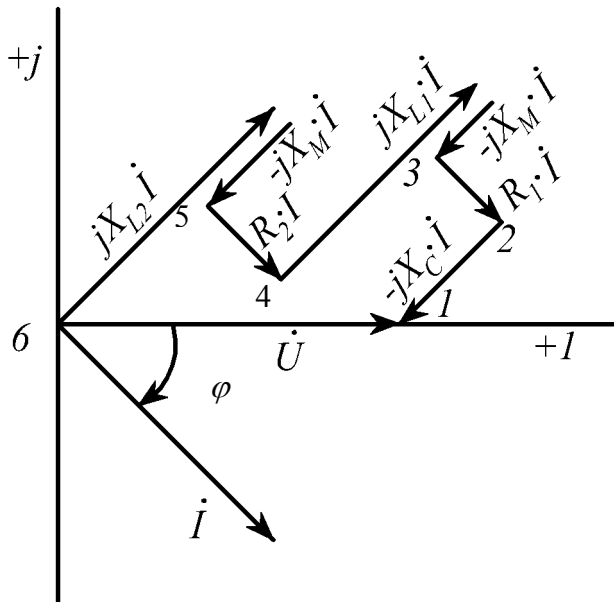


Рис.2.16

Напряжение между точками 5 и 6 схемы соответствует разности напряжений, созданных во второй катушке явлениями само- и взаимной индукции, т.е.

$$\dot{U}_{56} = \dot{U}_{L2} - \dot{U}_M.$$

По аналогии

$$\dot{U}_{34} = \dot{U}_{L1} - \dot{U}_M.$$

Кроме того,

$$\dot{U}_{45} = \dot{U}_{R2}, \quad \dot{U}_{23} = \dot{U}_{R1},$$

$$\dot{U}_{12} = \dot{U}_C, \quad \dot{U}_{16} = \dot{U}.$$

Задача 2. К первичной обмотке трансформатора без стального сердечника (рис. 2.17) подведено напряжение

$$\dot{U}_1 = 120 \text{ В.}$$

Параметры схемы: $R_1 = 10 \text{ Ом}$, $\omega L_1 = 42 \text{ Ом}$, $R_2 = 15 \text{ Ом}$, $\omega L_2 = 70 \text{ Ом}$, $R = 5 \text{ Ом}$, $\frac{1}{\omega C} = 10 \text{ Ом}$, $\omega M = 20 \text{ Ом}$.

Требуется:

а) определить напряжение на нагрузке \dot{U}_2 ;

б) построить векторную диаграмму напряжений в каждом контуре схемы.

Решение.

Напряжение \dot{U}_2 на нагрузке RC можно вычислить, предварительно определив токи \dot{I}_1 и \dot{I}_2 . С этой целью составим два уравнения по второму закону Кирхгофа, направив обходы контуров по токам.

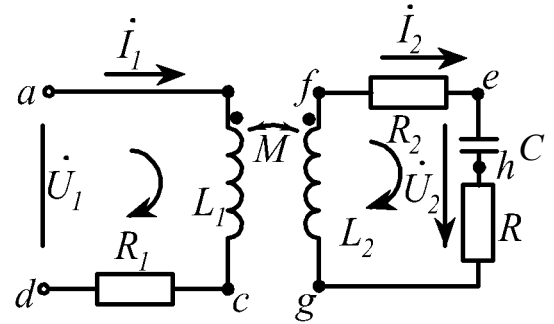


Рис. 2.17

Сравнивая направления токов относительно одноименных зажимов, делаем вывод, что включение катушек встречное, поэтому падения напряжения взаимной индукции отрицательные:

$$R_1 \dot{I}_1 + j\omega L_1 \dot{I}_1 - j\omega M \dot{I}_2 = \dot{U}_1;$$

$$R_2 \dot{I}_2 + j\omega L_2 \dot{I}_2 - j\omega M \dot{I}_1 + R \dot{I}_2 - j \frac{1}{\omega C} \dot{I}_2 = 0.$$

Упростим эти выражения, обозначив собственные сопротивления контуров \underline{Z}_1 и \underline{Z}_2 , взаимное сопротивление \underline{Z}_M :

$$\underline{Z}_1 = R_1 + j\omega L_1; \quad \underline{Z}_2 = R_2 + j\omega L_2 + R - j \frac{1}{\omega C}; \quad \underline{Z}_M = -j\omega M,$$

тогда полученная система уравнений

$$\begin{cases} \underline{Z}_1 \dot{I}_1 + \underline{Z}_M \dot{I}_2 = \dot{U}_1; \\ \underline{Z}_M \dot{I}_1 + \underline{Z}_2 \dot{I}_2 = 0; \end{cases}$$

внешне совпадает с системой, записанной по методу контурных токов для данной схемы.

После подстановки и расчетов получаем:

$$\dot{I}_1 = 3,16 \cdot e^{-j71,6^\circ} \text{ А}; \quad \dot{I}_2 = 1 \cdot e^{-j53,2^\circ} \text{ А};$$

$$\dot{U}_2 = \dot{I}_2 \left(R - j \frac{1}{\omega C} \right); \quad \dot{U}_2 = 11,2 \cdot e^{-j116,6^\circ} \text{ В.}$$

Построение векторной диаграммы (рис. 2.18) начинаем с проведения векторов токов \dot{I}_1 и \dot{I}_2 . Затем из начала координат по направлению вектора \dot{I}_1 откладываем в масштабе вектор падения напряжения $R_1 \dot{I}_1$ и под углом $+90^\circ$ - вектор $j\omega L_1 \dot{I}_1$. Поскольку включение катушек встречное, то вектор $j\omega M \dot{I}_2$

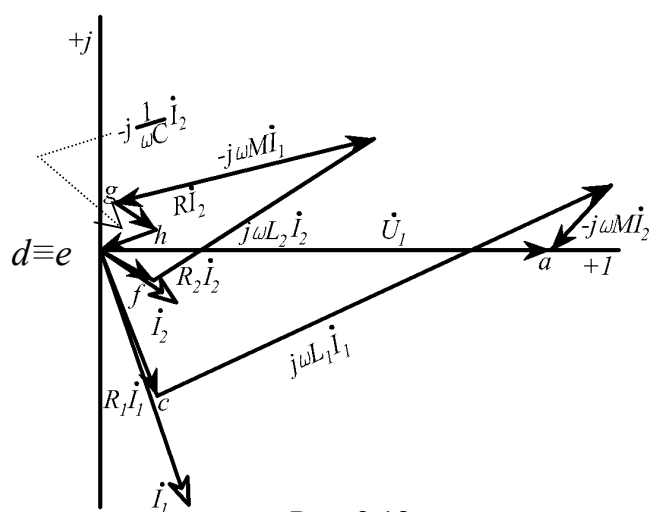


Рис. 2.18

падения напряжения в катушке L_1 от тока \dot{I}_2 отстает от вектора этого тока на угол 90° . Суммирующим является вектор входного напряжения \dot{U}_1 . Аналогично строится векторная диаграмма падений напряжения во втором контуре, где вектор $j\omega M \dot{I}_1$ отстает на 90° от векто-

ра тока \dot{I}_1 . Сумма векторов равна нулю.

2.4. Резонансы в электрических цепях

2.4.1. Сведения из теории

Признаком резонанса в электрической цепи, содержащей индуктивности и емкости, является совпадение по фазе напряжения и тока на ее входе.

При последовательном соединении индуктивности и емкости (рис.2.19,а) или при последовательном соединении участков, содержащих индуктивность и емкость (рис.2.19,б-г), возможен резонанс напряжений.

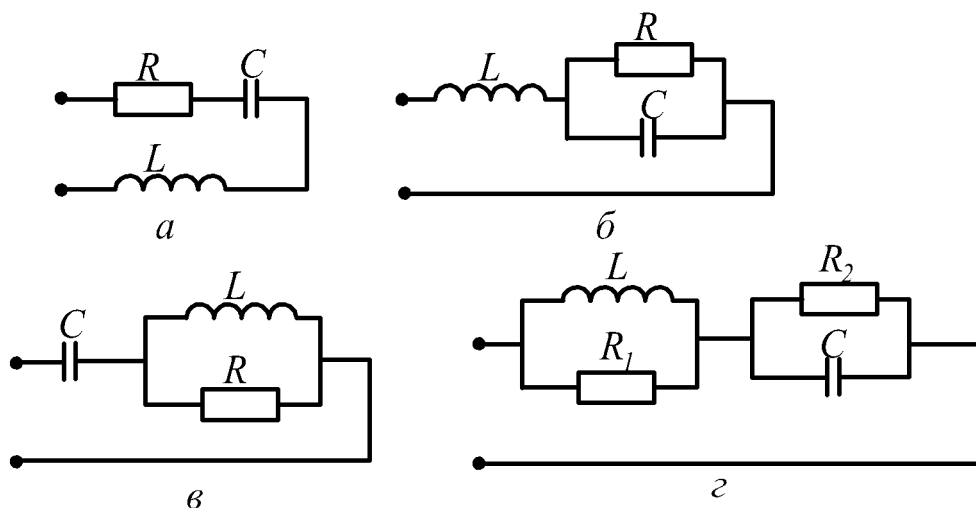


Рис. 2.19

При резонансе напряжений индуктивное сопротивление цепи компенсируется емкостным $X_L = X_C$, в результате входные реактивные сопротивление и мощность равны нулю, напряжения на реактивных элементах могут значительно превышать входное.

При параллельном соединении индуктивности и емкости (рис.2.20,а) или при параллельном соединении участков, содержащих индуктивность и емкость (рис. 2.20,б-г), возможен резонанс токов.

При резонансе токов индуктивная проводимость цепи компенсируется емкостной $b_L = b_C$, в результате реактивная проводимость и реактивная мощность на входе цепи равны нулю, токи в реактивных элементах могут значительно превышать входной ток.

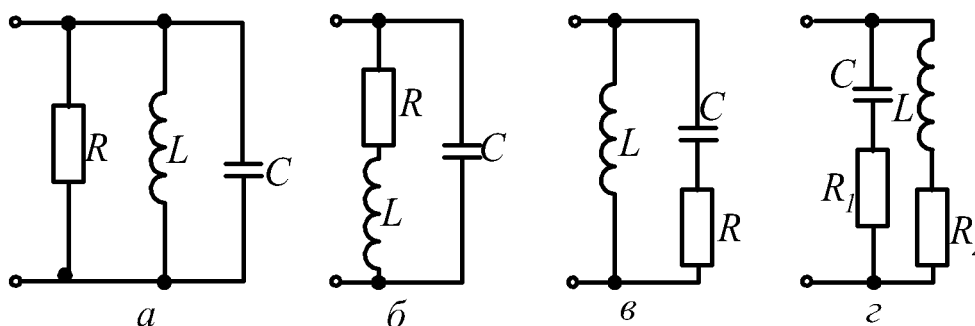


Рис. 2.20

Частота, при которой наблюдается резонанс, называется резонансной. При исследовании резонансных режимов обычно определяется резонансная

частота, значения индуктивности или емкости, при которых на заданной частоте возникает резонанс, а также рассчитываются частотные характеристики – зависимости токов, напряжений, сопротивлений, проводимостей от частоты.

2.4.2. Последовательность исследования резонанса

- 1) Записывается входное сопротивление цепи (в случае резонанса напряжений) или входная проводимость (в случае резонанса токов).
- 2) Входное сопротивление (проводимость) представляется в алгебраической форме (разделяется на действительную и мнимую части).
- 3) Выделяется реактивное сопротивление (проводимость) цепи (мнимая часть) и приравнивается к нулю.
- 4) Полученное уравнение решается относительно искомой неизвестной (частоты, индуктивности, емкости, сопротивления).

Исследование явления резонанса в цепях, содержащих три и более реактивных элемента, имеет ту же основу, т.е. при резонансе входное сопротивление (проводимость) цепи становится чисто активным. Задача чаще всего сводится к определению резонансных частот и построению, если в том есть необходимость, частотных зависимостей реактивных сопротивлений (проводимостей) от частоты.

Рассмотрим конкретный пример. На рис. 2.21 изображена схема с тремя реактивными элементами.

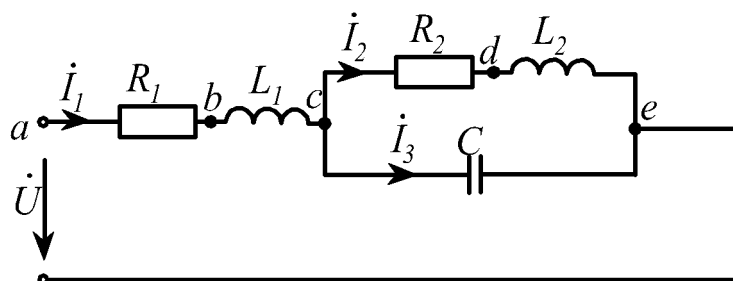


Рис. 2.21

Входное комплексное сопротивление имеет вид:

$$\underline{Z} = R_1 + j\omega L_1 + \frac{(R_2 + j\omega L_2)\left(-j\frac{1}{\omega C}\right)}{R_2 + j\omega L_2 - j\frac{1}{\omega C}}. \quad (2.4)$$

После разделения действительной и мнимой частей \underline{Z} приходим к выражению:

$$\underline{Z} = R_1 + \frac{\frac{R_2 L_2}{C} - \frac{R_2}{\omega C} \left(\omega L_2 - \frac{1}{\omega C} \right)}{R_2^2 + \left(\omega L_2 - \frac{1}{\omega C} \right)^2} + j \left[\omega L_1 - \frac{\frac{R_2^2}{\omega C} + \frac{L_2}{C} \left(\omega L_2 - \frac{1}{\omega C} \right)}{R_2^2 + \left(\omega L_2 - \frac{1}{\omega C} \right)^2} \right]. \quad (2.5)$$

Далее используется только мнимая часть. Приравнивая выражение в скобках к нулю и подставляя $\omega = \omega_0$, получаем уравнение

$$\omega_0 L_1 R_2^2 + \omega_0 L_1 \left(\omega_0 L_2 - \frac{1}{\omega_0 C} \right)^2 - \frac{R_2^2}{\omega_0 C} - \frac{L_2}{C} \left(\omega_0 L_2 - \frac{1}{\omega_0 C} \right), \quad (2.6)$$

корни которого определяют резонансные частоты.

Следует учитывать, что положительный ответ на вопрос о возможности возникновения того или иного резонанса дают только положительные действительные корни уравнения (2.6). Любые другие типы корней (отрицательные действительные, комплексные или мнимые) указывают на отсутствие резонанса в рассматриваемой схеме.

Например, при численных значениях параметров схемы рис. 2.21:

$$R_1 = 23 \text{ Ом}, L_1 = 0,274 \text{ Гн}, R_2 = 35 \text{ Ом}, L_2 = 0,340 \text{ Гн}, C = 20 \text{ мкФ}$$

уравнение (2.6) приобретает вид:

$$\omega_0^4 - 46,6 \cdot 10^4 \cdot \omega_0^2 + 465 \cdot 10^8 = 0,$$

тогда его корни будут иметь следующие значения:

$$\omega_{01} = \pm 380 \text{ рад/с}, \quad \omega_{02} = \pm 566 \text{ рад/с}.$$

Из полученных корней два действительные, положительные, следовательно, можно сделать вывод о том, что в схеме наблюдаются резонансы при двух значениях частот:

$$\omega_{01} = 380 \text{ рад/с}, \quad \omega_{02} = 566 \text{ рад/с}.$$

Чтобы ответить на вопрос о типе того или иного резонанса, необходимо дополнительно провести расчет режимов схемы при полученных резонансных частотах:

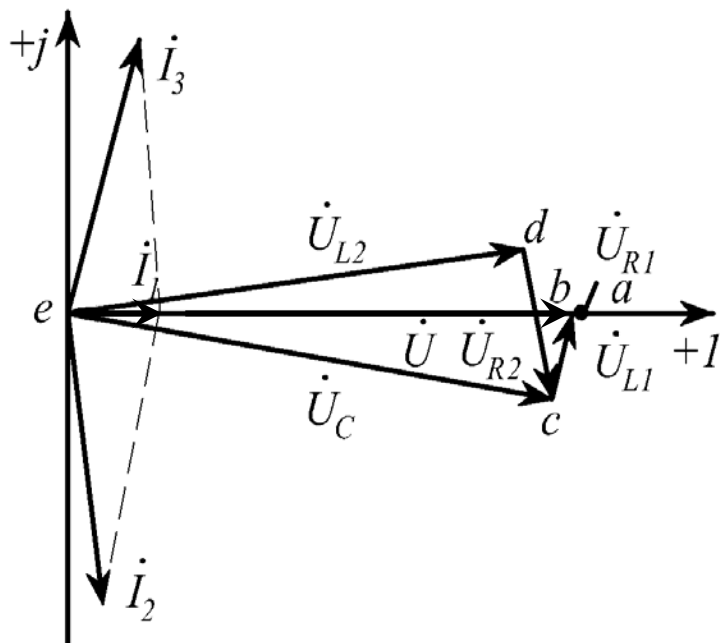


Рис.2.22

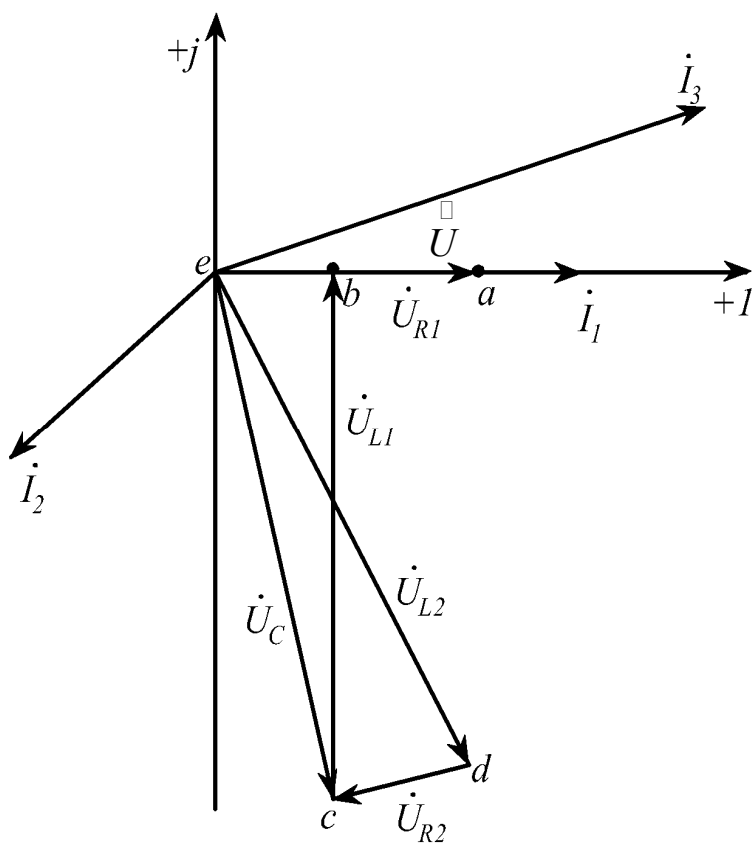


Рис.2.23

а) при $\omega_{01} = 380$ рад/с и напряжении $\dot{U} = 2e^{j0^\circ}$ В получены следующие результаты:

$$\dot{I}_1 = 0,00389e^{j0^\circ}, \text{ А};$$

$$\dot{I}_2 = 0,0146e^{j-86,1^\circ}, \text{ А};$$

$$\dot{I}_3 = 0,0148e^{j78,7^\circ}, \text{ А},$$

что говорит о наличии в цепи резонанса токов (входной ток в несколько раз меньше токов параллельных ветвей).

Векторная диаграмма представлена на рис. 2.22;

б) при $\omega_{02} = 566$ рад/с и $\dot{U} = 2e^{j0^\circ}$ В:

$$\dot{I}_1 = 0,0441e^{j0^\circ} \text{ А};$$

$$\dot{I}_2 = 0,0354e^{-j161,4^\circ} \text{ А};$$

$$\dot{I}_3 = 0,0782e^{j8,2^\circ} \text{ А};$$

$$\square U_{R_1} = 1,0143 \cdot e^{j0^\circ} \text{ В};$$

$$\square U_{L_1} = 6,718 \cdot e^{j90^\circ} \text{ В};$$

$$\square U_C = 7,032 \cdot e^{-j81,2^\circ} \text{ В};$$

$$\square U_{R_2} = 1,239 \cdot e^{-j161,4^\circ} \text{ В};$$

$$\square U_{L_2} = 6,69 \cdot e^{-j71,4^\circ} \text{ В.}$$

Падение напряжений на реактивных сопротивлениях цепи больше входного напряжения (рис. 2.23), что говорит о резонансе напряжений в цепи.

При численных значениях параметров схемы рис. 2.21:

$$R_1 = 23 \text{ Ом}, L_1 = 0,274 \text{ Гн}, R_2 = 35 \text{ Ом}, L_2 = 0,340 \text{ Гн}, C = 1000 \text{ мкФ}$$

уравнение (2.6) приобретает вид:

$$\omega_0^4 + 1066\omega_0^2 - 19,29 \cdot 10^6 = 0,$$

тогда его корни будут иметь следующие значения:

$$\omega_{01} = \pm 61,7 \text{ рад/с}, \quad \omega_{02} = \pm j70,1 \text{ рад/с},$$

что говорит о наличии одной резонансной частоты $\omega_{01} = \pm 61,7 \text{ рад/с}$.

Удобство использования комплексного сопротивления или проводимости определяется топологией схемы, а решение уравнений $X = 0$ или $B = 0$ приводит к одинаковым результатам.

2.4.3. Примеры расчета цепей при резонансе

Пример 1.

Максимальное значение тока в цепи (рис.2.24) достигается при емкости $C = 15,9 \text{ мкФ}$, при этом напряжение на емкости U_C в 10 раз превышает приложенное. Определить сопротивление R и индуктивность L , если частота $f_0 = 1 \text{ кГц}$.

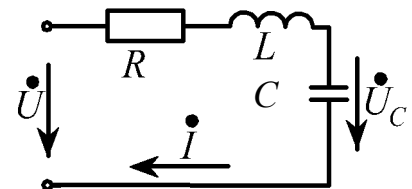


Рис. 2.24

Решение:

Поскольку ток в цепи с последовательным соединением R, L, C достигает максимального значения, то имеет место резонанс напряжений, при котором:

$$\text{Im} \underline{Z} = \omega_0 L - \frac{1}{\omega_0 C} = 0; \quad \omega_0 L = \frac{1}{\omega_0 C} = \rho;$$

Находим индуктивность $L(\omega_0 = 2\pi f_0 = 6280 \text{ 1/с})$:

$$L = \frac{1}{\omega_0^2 C}; \quad L = 1,59 \text{ мГн.}$$

Так как U_C превышает U в 10 раз, то $Q = 10 \left(\frac{U_C}{U} = Q = \frac{\rho}{R} \right)$, откуда найдем

активное сопротивление

$$R = \frac{\rho}{Q} = \frac{\omega_0 L}{Q} = \frac{1}{\omega_0 C Q}; \quad R = 1 \text{ Ом.}$$

Пример 2. К цепи (рис.2.25) приложено напряжение $u = 100\sqrt{2} \sin 500t$ В.

Индуктивность $L = 32$ мГн, активное сопротивление цепи $R = 12$ Ом. При резонансе определить величину емкости C , показания амперметров, реагирующих на действующее значение, и построить векторную диаграмму токов.

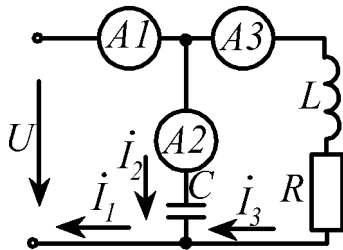


Рис. 2.25

Решение:

Условие резонанса токов:

$$\text{Im} \underline{Y} = \text{Im}(\underline{Y}_1 + \underline{Y}_2) = \text{Im} \left(j\omega_0 C_{\text{рез}} + \frac{1}{R + j\omega_0 L} \right) = 0.$$

$$\text{Откуда } \omega_0 C_{\text{рез}} - \frac{\omega_0 L}{R^2 + \omega_0^2 L^2} = 0 \text{ и } C_{\text{рез}} = \frac{L}{R^2 + \omega_0^2 L^2};$$

$$C_{\text{рез}} = \frac{32 \cdot 10^{-3}}{12^2 + 500^2 \cdot (32 \cdot 10^{-3})^2} = 80 \cdot 10^{-6} \text{ Ф} = 80 \text{ мкФ.}$$

Токи ветвей:

$$\dot{I}_2 = \frac{\dot{U}}{-j \frac{1}{\omega_0 C_{\text{рез}}}}; \quad \dot{I}_2 = \frac{100}{-j25} = 4 \cdot e^{j90^\circ} \text{ А;}$$

$$\dot{I}_3 = \frac{\dot{U}}{R + j\omega_0 L};$$

$$\dot{I}_3 = \frac{100}{12 + j500 \cdot 32 \cdot 10^{-3}} = 5 \cdot e^{-j53,13^\circ} \text{ А;}$$

$$\dot{I}_1 = \dot{I}_2 + \dot{I}_3; \quad \dot{I}_1 = j4 + 3 - j4 = 3 \text{ А.}$$

Показания амперметров A_1, A_2, A_3 со-

ответственно 3, 4, 5 А.

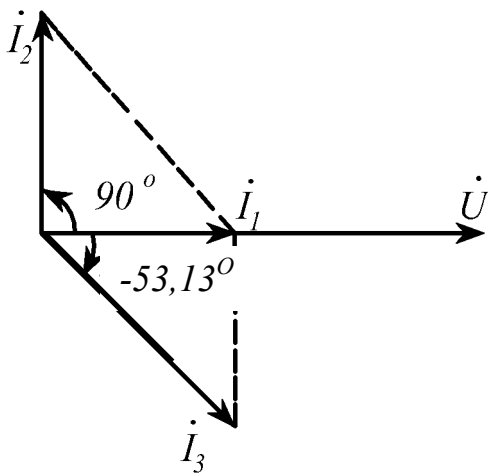


Рис. 2.26

Результаты расчета показывают, что напряжение и ток на входе цепи совпадают по фазе; токи в реактивных элементах превышают общий (входной) ток. Векторная диаграмма приведена на рис.2.26.

Пример 3. В цепи рис.2.27: $R = 50$ Ом, $X_L = 100$ Ом. Определить емкостное сопротивление X_C , входное сопротивление цепи \underline{Z}_{ex} и величину емкости при резонансе на частоте $f_0 = 50$ Гц.

В этой цепи резонанс напряжений возникает при равенстве сопротивления емкости X_C и индуктивного сопротивления параллельного участка X'_L (рис.2.28).

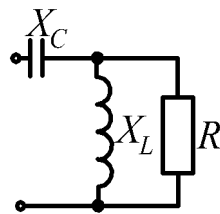


Рис. 2.27

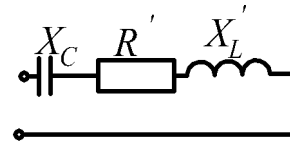


Рис. 2.28

Входное сопротивление цепи

$$\begin{aligned} \underline{Z}_{ex} &= -jX_C + \frac{R \cdot jX_L}{R + jX_L} = -jX_C + \frac{R \cdot jX_L(R - jX_L)}{(R + jX_L)(R - jX_L)} = -jX_C + \frac{RX_L^2}{R^2 + X_L^2} + j\frac{R^2 X_L}{R^2 + X_L^2} = \\ &= R' + j(X'_L - X_C). \end{aligned}$$

При резонансе сопротивление емкости

$$X_C = X'_L = \frac{R^2 X_L}{R^2 + X_L^2}; \quad X_C = \frac{50^2 \cdot 100}{50^2 + 100^2} = 20 \text{ Ом.}$$

Входное сопротивление цепи

$$\underline{Z}_{ex} = R' = \frac{RX_L^2}{R^2 + X_L^2}; \quad \underline{Z}_{ex} = \frac{50 \cdot 100^2}{50^2 + 100^2} = 40 \text{ Ом.}$$

Величина емкости

$$C = \frac{1}{\omega_0 X_C} = \frac{1}{2\pi f_0 \cdot X_C}; \quad C = \frac{1}{2 \cdot 3,14 \cdot 50 \cdot 20} = 1,59 \cdot 10^{-4} \text{ Ф} = 159 \text{ мкФ.}$$

2.4.4. Задачи для самостоятельного решения

1) В цепи с последовательно соединенными R , L , C наступает резонанс напряжений при угловой частоте 500 рад/с; $R = 34$ Ом; $L = 400$ мГн; напряжение на зажимах цепи $\dot{U} = 120e^{j0^\circ}$ В. Определить C и мгновенные значения тока и напряжений на элементах цепи; построить векторную диаграмму.

Ответ:

$$\begin{aligned}C &= 10 \text{ мкФ}; & i &= 5 \sin 500t \text{ А}; \\ u_R &= 170 \sin 500t \text{ В}; & u_L &= 1000 \sin(500t + \pi/2) \text{ В}; \\ u_C &= 1000 \sin(500t - \pi/2) \text{ В}.\end{aligned}$$

2) Цепь состоит из индуктивной катушки (R , L) и емкости, соединенных последовательно. Напряжение на зажимах цепи равно 120 В. Определить напряжение на катушке при резонансе, если при этом напряжение на емкости равно 208 В.

Ответ: $U_K = 240$ В.

3) Вычислить резонансную угловую частоту ω_0 в цепи с последовательно соединенными $R = 50$ Ом, $L = 10$ мГн и $C = 1$ мкФ.

Ответ: $\omega_0 = 10000$ рад/с.

4) Вычислить резонансную частоту и добротность контура, состоящего из последовательно соединенных $R = 5,1$ Ом; $L = 65 \cdot 10^{-6}$ Гн; $C = 1,56 \cdot 10^{-9}$ Ф.

Ответ: $f_0 = 5 \cdot 10^5$ Гц; $Q = 40$.

5) Найти минимальное значение C , при котором наступит резонанс в цепи (см. рис. 2.20,г), если $R_1 = 5$ Ом, $L = 50$ мГн, $R_2 = 10$ Ом, $f_0 = 50$ Гц. Определить сопротивление цепи при резонансе.

Ответ: $C = 153$ мкФ; $Z = R = 25,1$ Ом.

6) В цепи (см. рис. 2.20,б) имеет место резонанс при $\omega_0 = 10^4$ рад/с, $R = 10$ Ом, $L = 5$ мГн, $\dot{U}_{ex} = 100$ В. Определить величину C и комплексные действующие значения токов.

Ответ: $C = 1,92 \text{ мкФ}$, $I_{ex} = 0,385 \text{ А}$,

$$I_L = 1,96 \cdot e^{-j78,7^\circ} \text{ А}, \quad I_C = 1,92 \cdot e^{j90^\circ} \text{ А}.$$

7) В цепи (см. рис. 2.20 ,в) имеет место резонанс при $\omega_0 = 200 \text{ рад/с}$, $L = 2 \text{ Гн}$, $C = 25 \text{ мкФ}$. Определить величину R .

Ответ: $R = 200 \text{ Ом}$.

8) В цепи (см. рис. 2.20,в) имеет место резонанс при $\omega_0 = 200 \text{ рад/с}$, $C = 25 \text{ мкФ}$, $R = 200 \text{ Ом}$. Определить величину L .

Ответ: $L = 2 \text{ Гн}$.

3. Переходные процессы в линейных электрических цепях

3.1. Сведения из теории переходных процессов

Под переходными процессами понимают процессы перехода от одного режима электрической цепи к другому, отличному от предыдущего величиной амплитуды, фазой или частотой действующих в схеме напряжений, значениями параметров схемы вследствие изменения конфигурации цепи.

Переходные процессы вызываются коммутацией в цепи. *Коммутация* - это процесс замыкания или размыкания рубильников или выключателей.

Различают два типа коммутации: замыкание участка электрической цепи или его размыкание.

Физически переходные процессы представляют собой процесс перехода от энергетического состояния *докоммутационного режима* к энергетическому состоянию *послекоммутационного режима*.

Изучение переходных процессов позволяет учесть изменения (выбросы) напряжения и тока в электрической цепи при переходном процессе и учесть их максимальное значение.

В электронике изучение переходных процессов позволяет учесть искривление (деформацию) по амплитуде и частоте формы сигналов, проходящих через фильтры, усилители и другие радиотехнические устройства.

3.1.1. Принужденные и свободные составляющие токов и напряжений

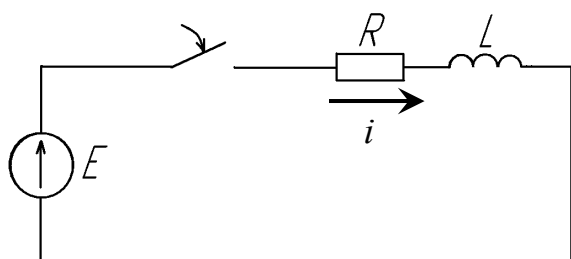


Рис. 3.1

Составим уравнение, описывающее схему рис. 3.1, по второму закону Кирхгофа:

$$u_L + R \cdot i = E.$$

Известно, что $u_L = L \frac{di}{dt}$, тогда получим дифференциальное уравнение (ДУ)

$$L \frac{di}{dt} + R \cdot i = E. \quad (3.1)$$

Из математики известно, что общий интеграл линейного ДУ (3.1) равен сумме частного решения неоднородного уравнения (решение уравнения с начальными значениями) и общего решения однородного уравнения (решение уравнения без начальных значений). Частное решение в нашем случае равно E/R . Однородное уравнение получим, если правую часть приравнять к 0:

$$L \frac{di}{dt} + R \cdot i = 0.$$

Решением однородного уравнения является показательная функция:

$$A \cdot e^{pt} \quad (3.2)$$

Для всех переходных процессов условимся, что момент $t=0$ соответствует моменту коммутации.

Решение ДУ - это отыскание функции удовлетворяющей ДУ. В уравнении (3.2) A и p - некоторые постоянные, не зависящие от времени. Возьмем

$$A = -\frac{E}{R} \text{ и } p = -\frac{R}{L}.$$

Получим решение уравнения (3.1) в виде:

$$i = \underbrace{\frac{E}{R}}_1 - \underbrace{\frac{E}{R} e^{-\frac{R}{L}t}}_2, \quad (3.3)$$

где:

- 1 - частное решение ДУ,
- 2 - общее решение ДУ.

Подставим полученное решение в ДУ (3.1) и проверим сохранение его тождества:

$$E = L \frac{d}{dt} \left(\frac{E}{R} - \frac{E}{R} e^{-\frac{R}{L}t} \right) + R \left(\frac{E}{R} - \frac{E}{R} e^{-\frac{R}{L}t} \right) = E \cdot e^{-\frac{R}{L}t} + E - E \cdot e^{-\frac{R}{L}t} = E.$$

Тождество сохранилось. Значит исходное уравнение (3.3) является решением ДУ (3.1).

Частное решение неоднородного ДУ $\left(\frac{E}{R} \right)$ называют **принужденной составляющей тока (или напряжения)**, а полное (общее) решение однородного ДУ $\left(\frac{E}{R} e^{-\frac{R}{L}t} \right)$ – **свободной составляющей**. Таким образом, решение линейного неоднородного ДУ (закон изменения полного тока) будем искать в виде суммы принужденной и свободной составляющих тока:

$$i = i_{np} + i_{св} \quad (3.4)$$

Кроме индексов «*np*» (принужденных) и «*св*» (свободных) токи и напряжения могут иметь дополнительные индексы, соответствующие номерам ветвей по схеме.

Принужденная составляющая тока или напряжения изменяется по тому же закону, что и принуждающая их ЭДС. Фактически принужденная составляющая – это закон изменения напряжения или тока в **установившемся режиме**.

Название *свободная составляющая*, обозначает то, что ее изменение во времени протекает свободно от вынуждающей силы (ЭДС). *Свободный режим* переходного процесса определяется только начальными значениями токов и напряжений и параметрами электрической цепи.

Из трех токов и напряжений (полного, принужденного и свободного) основное значение имеют полный ток и полное напряжение.

3.1.2. Первый закон коммутации

Ток через индуктивность непосредственно после коммутации $i_L(0_+)$ равен току через ту же индуктивность непосредственно до коммутации $i_L(0_-)$

$$i_L(0_+) = i_L(0_-)$$

Время $t=0_-$ представляет собой время непосредственно до коммутации, $t=0_+$ – непосредственно после коммутации.

Ток через индуктивность не может изменяться скачком, но напряжение на индуктивности, равное $L \frac{di}{dt}$, может изменяться скачком.

3.1.3. Второй закон коммутации

Напряжение на емкости непосредственно после коммутации $u_C(0_+)$ равно напряжению на этой же емкости непосредственно до коммутации $u_C(0_-)$:

$$u_C(0_+) = u_C(0_-)$$

Напряжение на емкости не может измениться скачком после коммутации, но ток через нее, равный $C \frac{du_C}{dt}$, может измениться скачком.

3.1.4. Начальные значения величин

Под начальными значениями величин понимают значения токов и напряжений в схеме непосредственно перед и после коммутации при $t=0$. Саму коммутацию, для упрощения расчетов, принято считать мгновенной.

Поэтому различают *докоммутационные и послекоммутационные начальные значения*.

Докоммутационными начальными значениями называют значения токов и напряжений непосредственно до коммутации (при $t=0_-$). Послекоммутационными начальными значениями – значения токов и напряжений непосредственно после коммутации (при $t=0_+$).

Исходя из двух законов коммутации, неизменными остаются ток через индуктивность и напряжение на емкости. Остальные напряжения и токи в электрической цепи после коммутации, как правило, изменяются.

Поэтому, исходя из первого и второго законов коммутации, различают *зависимые и независимые начальные значения*.

Значения токов через индуктивности и напряжений на емкостях, известные из докоммутационного режима, называются *независимыми начальными значениями*.

Значения остальных токов и напряжений при $t=0_+$ в послекоммутационной схеме, определяемые по независимым начальным значениям из законов Кирхгофа, будем называть *зависимыми начальными значениями*.

Следует так же различать *нулевые и ненулевые начальные значения*.

Если токи и напряжения на пассивных элементах (емкости и индуктивности) непосредственно перед коммутацией имели нулевые значения, то в схеме имеют место нулевые начальные значения. Если же к началу коммутации токи и напряжения в схеме не равны нулю, то в схеме имеют место ненулевые начальные значения.

3.1.5. Составление уравнений для свободных токов и напряжений

Уравнения для полных токов и напряжений составляются для послекоммутационной схемы. Составим систему уравнений по второму закону Кирхгофа.

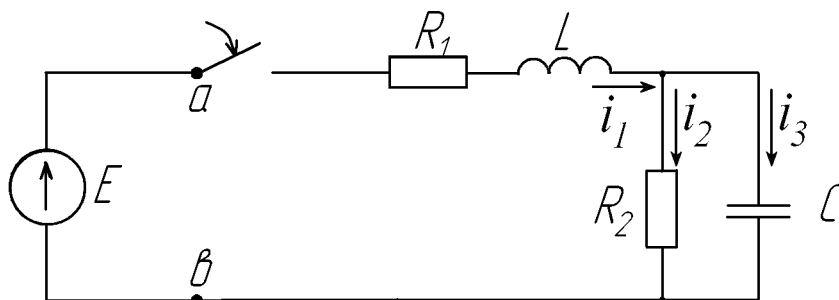


Рис. 3.2

$$\begin{cases} i_1 - i_2 - i_3 = 0; \\ L_1 \frac{di_1}{dt} + i_1 R_1 + i_2 R_2 = E; \\ i_2 R_2 - \frac{1}{C} \int i_3 dt = 0, \end{cases} \quad (3.5)$$

где i_1, i_2, i_3 - полные токи.

Заменив правую часть на 0, освободимся от принужденных составляющих. Получим:

$$\begin{cases} i_{1св} - i_{2св} - i_{3св} = 0; \\ L_1 \frac{di_{1св}}{dt} + i_{1св} R_1 + i_{2св} R_2 = 0; \\ i_{2св} R_2 - \frac{1}{C} \int i_{3св} dt = 0. \end{cases} \quad (3.6)$$

Недостатком полученной системы уравнений (3.6) является наличие ДУ и интеграла. Произведем переход от системы линейных дифференциальных уравнений к системе алгебраических уравнений. Такой переход называют алгебраизацией системы.

Решением однородного ДУ является $i_{св} = A \cdot e^{pt}$.

Рассмотрим производную от свободного тока:

$$\frac{di_{cв}}{dt} = \frac{d(A \cdot e^{pt})}{dt} = pA \cdot e^{pt} = pi_{cв}.$$

Следовательно, для индуктивности

$$L \frac{di_{cв}}{dt} = Lpi_{cв}.$$

Проинтегрировав свободный ток, получим:

$$\int i_{cв} dt = \int (A \cdot e^{pt}) dt = \frac{A \cdot e^{pt}}{p} = \frac{i_{cв}}{p}.$$

Следовательно, для емкости

$$\frac{1}{C} \int i_{cв} dt = \frac{i_{cв}}{Cp}.$$

Тогда система уравнений для свободных составляющих токов (3.6) примет вид:

$$\begin{cases} i_{1cв} - i_{2cв} - i_{3cв} = 0; \\ (L_1 p + R_1) i_{1cв} + i_{2cв} R_2 = 0; \\ i_{2cв} R_2 - \frac{i_{3cв}}{Cp} = 0. \end{cases} \quad (3.7)$$

Уравнение (3.7) представляет собой уже систему алгебраических уравнений относительно переменных $i_{1cв}$, $i_{2cв}$, $i_{3cв}$ и в отличие от исходной системы не содержит производных и интегралов.

3.1.6. Составление характеристического уравнения

Составление характеристического уравнения при помощи определителя.

Используя методику, изложенную в параграфе 3.1.6, можно получить систему уравнений для свободных составляющих (3.7) для схемы (рис. 3.2). Если значения коэффициентов при свободных составляющих токов занести в определитель и приравнять его к 0, то получим характеристическое уравнение

$$\Delta = \begin{vmatrix} 1 & -1 & -1 \\ L_1 p + R_1 & R_2 & 0 \\ 0 & R_2 & -\frac{1}{Cp} \end{vmatrix} = 0.$$

Раскроем определитель и получим

$$-\frac{R_2}{Cp} - (L_1 p + R_1)R_2 - \frac{L_1 p + R_1}{Cp} = 0, \text{ откуда}$$

$$\frac{p^2 R_2 L_1 C + p(R_1 R_2 C + L_1) + R_1 + R_2}{pC} = 0 \text{ или}$$

$$p^2 R_2 L_1 C + p(R_1 R_2 C + L_1) + R_1 + R_2 = 0.$$

Составление характеристического уравнения при помощи уравнения для входного сопротивления цепи на переменном токе.

Составим уравнение для определения сопротивления цепи (рис 3.2) в символической форме:

$$Z(j\omega) = R_1 + j\omega L_1 + \frac{R_2 \frac{1}{j\omega C}}{R_2 + \frac{1}{j\omega C}}.$$

Для получения характеристического уравнения произведем замену $j\omega$ на p и получим:

$$Z(p) = R_1 + pL_1 + \frac{R_2 \frac{1}{pC}}{R_2 + \frac{1}{pC}}.$$

Откуда

$$Z(p) = \frac{(R_1 + L_1 p) \cdot (R_2 pC + 1) + R_2}{R_2 pC + 1}.$$

Приравнивая $Z(p)$ к 0, получим характеристическое уравнение:

$$Z(p) = \frac{p^2 L_1 R_2 C + p(R_1 R_2 C + L_1) R_1 + R_2}{R_2 p C + 1} = 0$$

или

$$p^2 L_1 R_2 C + p(R_1 R_2 C + L_1) R_1 + R_2 = 0.$$

Полученное характеристическое уравнение решается относительно переменной p и определяются его *корни*.

3.1.7. Определение степени характеристического уравнения

Степень характеристического уравнения равна числу *основных независимых начальных значений*. Основными независимыми начальными значениями называют те токи в индуктивностях и напряжения на емкостях, которые могут быть заданы независимо от других. Остальные независимые начальные условия называют не основными.

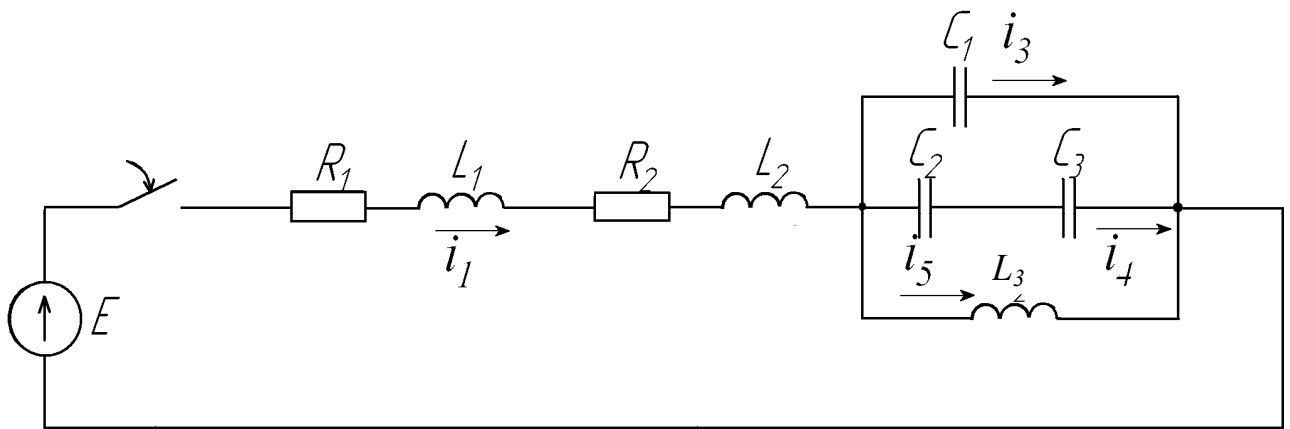


Рис. 3.3

Степень характеристического уравнения определяется после максимального упрощения электрической схемы, при замене последовательно соединенных индуктивностей и емкостей на эквивалентные индуктивности и емкости.

Составим независимые начальные значения для электрической схемы показанной на рис.3.3:

- $i_1(0_+) = i_1(0_-),$

2. $i_5(0_+) = i_5(0_-)$,
3. $u_{C_1}(0_+) = u_{C_1}(0_-)$,
4. $u_{C_2}(0_+) = u_{C_2}(0_-)$,
5. $u_{C_3}(0_+) = u_{C_3}(0_-)$.

Получили пять независимых начальных значений, из которых необходимо определить основные. Произведем замену на эквивалентные емкость и индуктивность:

$$L_9 = L_1 + L_2; \quad C_9 = C_1 + \frac{C_2 \cdot C_3}{C_2 + C_3}; \quad R_9 = R_1 + R_2.$$

В результате получим эквивалентную электрическую схему (рис. 3.4).

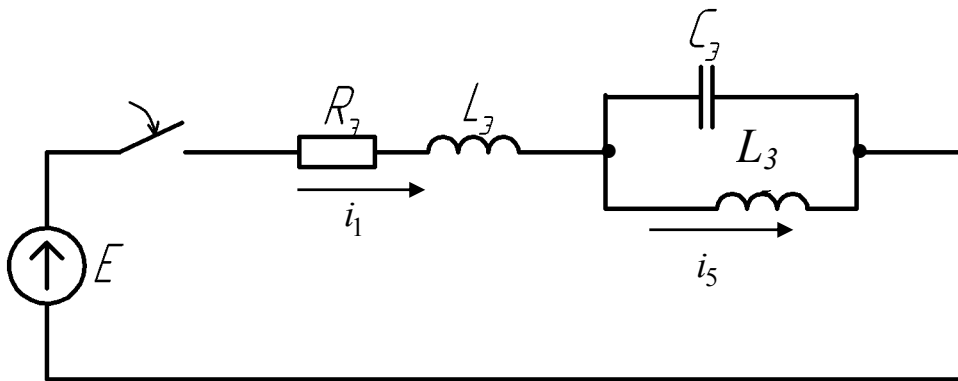


Рис. 3.4

Напряжение на конденсаторе C_1 совпадает с напряжением на конденсаторе C_9 . Составим независимые начальные значения для полученной электрической схемы (рис. 3.4), которые будут основными:

- а) $i_1(0_+) = i_1(0_-)$,
- б) $u_{C_1}(0_+) = u_{C_1}(0_-)$,
- в) $i_5(0_+) = i_5(0_-)$.

Степень характеристического уравнения равна трем.

3.1.8. Свойства корней характеристического уравнения

Число корней характеристического уравнения равно степени этого урав-

нения.

Уравнение первой степени всегда имеет отрицательный действительный корень.

Уравнение второй степени может иметь:

- 1) два действительных неравных отрицательных корня,
- 2) два действительных равных отрицательных корня,
- 3) два комплексно-сопряженных корня с отрицательной действительной частью.

Уравнение третьей степени может иметь:

- 1) три действительных неравных отрицательных корня,
- 2) три действительных отрицательных корня, два из которых равны друг другу,
- 3) три действительных равных отрицательных корня,
- 4) один действительный отрицательный корень и два комплексно - сопряженных с отрицательной действительной частью.

3.1.9. Характер свободного процесса при одном корне

Если характеристическое уравнение имеет один корень, то свободный процесс выражается так:

$$i_{св} = A \cdot e^{-\alpha t}, \quad (3.8)$$

где $p = -\alpha$ зависит только от параметров цепи, A - от параметров цепи, ЭДС и момента включения.

При $A > 0$ характер изменения свободной составляющей переходного процесса показан на рис. 3.5.а и является аperiodическим, монотонно убывающим. Касательная, проведенная к точке свободного процесса до пересечения с осью абсцисс, образует отрезок времени, равный $\tau = \frac{1}{\alpha}$, и называется постоянной времени цепи; τ зависит от параметров схемы и ее вида.

При $A < 0$ характер изменения свободной составляющей переходного

процесса станет монотонно возрастающим (рис. 3.5,б).

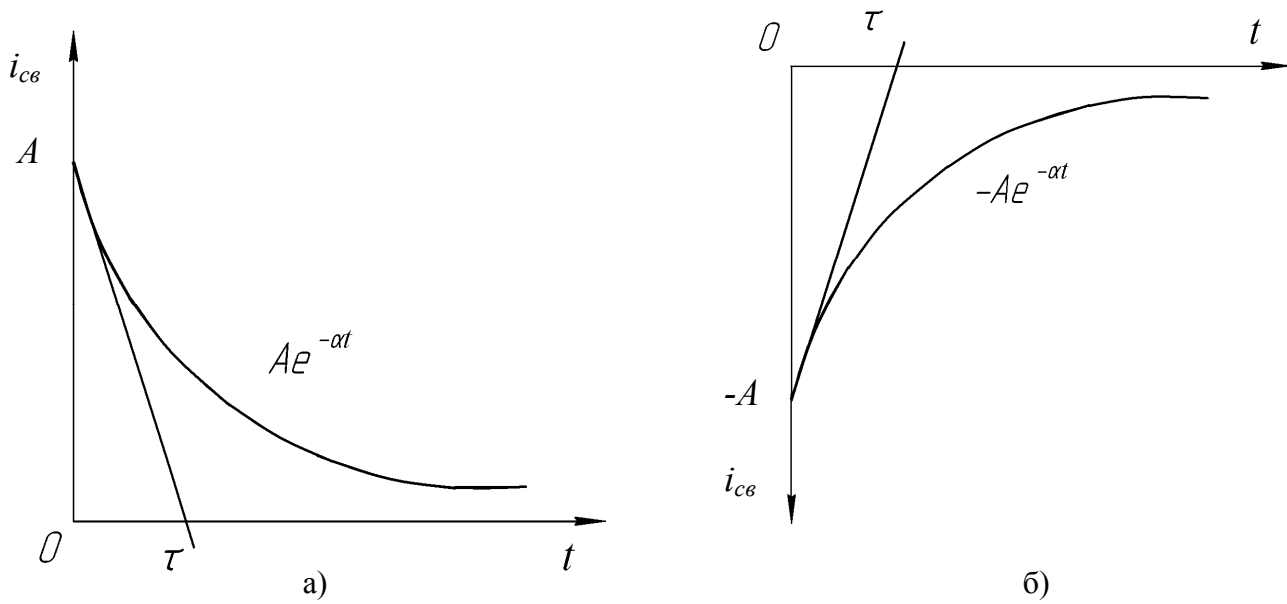


Рис. 3.5

3.1.10. Характер свободного процесса при двух действительных отрицательных корнях

Пусть $p_1 = -a$; $p_2 = -b$, тогда закон изменения для свободной составляющей будет иметь вид:

$$i_{св} = A_1 \cdot e^{-at} + A_2 \cdot e^{-bt}. \quad (3.9)$$

В зависимости от возможных получаемых значений A_1 , A_2 , p_1 и p_2 возникает 16 различных переходных процессов, которые можно разделить на два вида: апериодические (рис 3.6,а) и апериодические с перерегулированием (рис.3.6,б). Кривая 1 представляет собой функцию $A_1 \cdot e^{-at}$, кривая 2 – функцию $A_2 \cdot e^{-bt}$, результирующая кривая 3 получена путем суммирования ординат кривых 1 и 2.

Отрезки времени t_{III1} и t_{III2} устанавливают время переходного процесса составляющих свободного тока $A_1 \cdot e^{-at}$ и $A_2 \cdot e^{-bt}$ соответственно и определяются как время достижения этими составляющими значений $0,05A_1$ и $0,05A_2$.

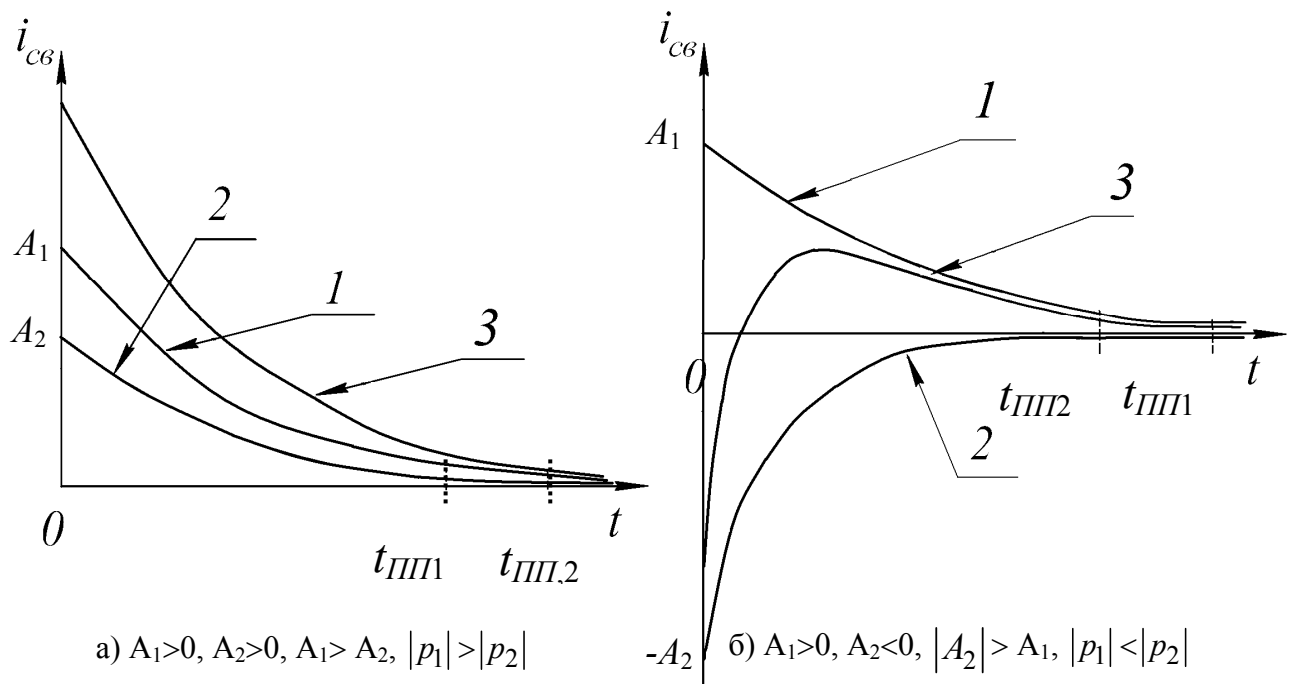


Рис. 3.6

3.1.11. Характер изменения свободного процесса при двух комплексно-сопряженных корнях

Пусть характеристическое уравнение имеет два комплексно-сопряженных корня:

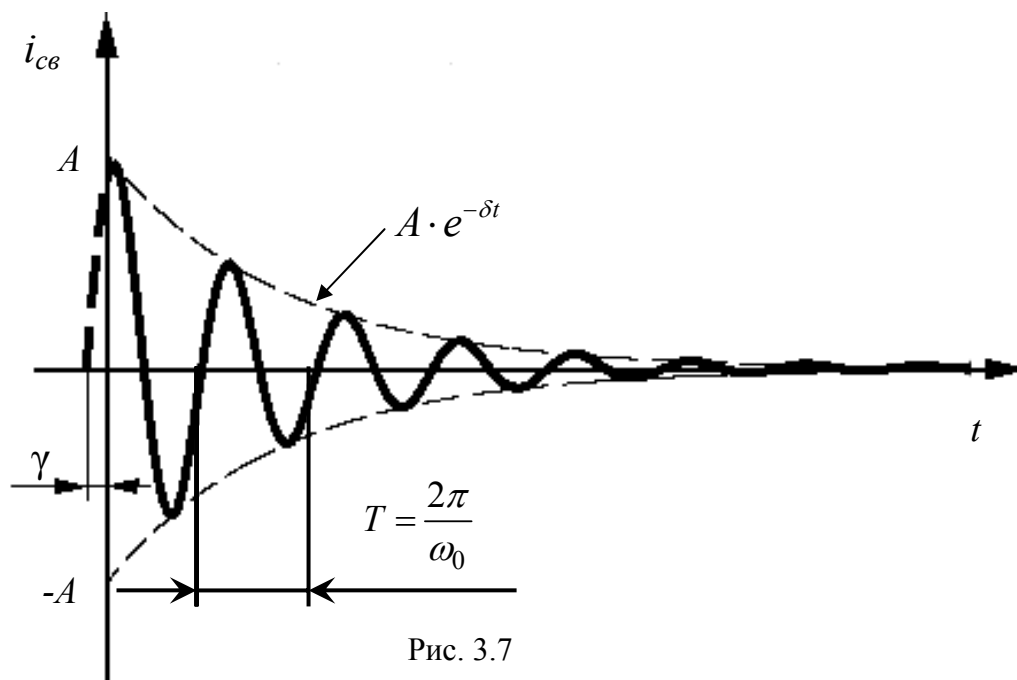
$$p_1 = -\delta + j\omega_0 \text{ и } p_2 = -\delta - j\omega_0.$$

Свободная составляющая тока будет иметь вид:

$$i_{св} = A \cdot e^{-\delta t} \sin(\omega_0 t + \gamma). \quad (3.10)$$

Форма свободной составляющей тока в таком случае будет иметь вид синусоидально затухающих колебаний (см. рис. 3.7).

Постоянные интегрирования A и γ определяются параметрами схемы, начальными условиями и величиной ЭДС источника; ω_0 и δ зависят только от параметров схемы после коммутации, ω_0 называют угловой частотой свободных колебаний, δ - коэффициентом затухания.



3.1.12. Общая характеристика методов анализа переходных процессов в линейных электрических цепях

Расчет переходных процессов в любой линейной электрической цепи состоит из следующих основных операций:

1. Выбор положительных направлений токов в ветвях цепи.
2. Определение зависимых и независимых начальных значений токов и напряжений непосредственно до коммутации и после нее.
3. Составление характеристического уравнения и определение его корней.
4. Получение выражений для искомых токов и напряжений как функции времени.

Для расчета переходных процессов в линейных электрических цепях используют следующие методы:

1. Классический.
2. Операторный.
3. Расчет путем применения интеграла Дюамеля.

Для всех методов первые три операции совершаются одинаково. Различие состоит лишь в четвертой операции расчета. В данном учебном пособии будут рассмотрены классический и операторный методы расчета.

3.1.13. Классический метод расчета переходных процессов

Классическим методом расчета переходных процессов называют метод, в котором решение ДУ принимают в виде *суммы принужденного и свободного решений*. При этом постоянные интегрирования, входящие в выражение для свободного тока или напряжения, определяют путем совместного решения систем алгебраических уравнений по известным значениям свободной составляющей тока и ее производных, взятых в момент $t=0_+$.

Рассмотрим методику определения постоянных интегрирования A_1, A_2, A_3 и т.д., полагая известными значения свободной составляющей $i_{св}(0_+)$ и ее производных $i'_{св}(0_+), i''_{св}(0_+)$ и т.д.

Для характеристического уравнения, имеющего один отрицательный действительный корень, $i_{св} = Ae^{pt}$, постоянная интегрирования A определяется из выражения:

$$i_{св}(0_+) = A. \quad (3.11)$$

Запишем уравнение для свободной составляющей тока, если характеристическое уравнение имеет два действительных отрицательных неравных корня:

$$i_{св} = A_1 e^{p_1 t} + A_2 e^{p_2 t}.$$

Продифференцировав выражение, получим:

$$i'_{св} = p_1 A_1 e^{p_1 t} + p_2 A_2 e^{p_2 t}.$$

Для момента времени $t=0_+$ получим систему уравнений

$$\begin{cases} i_{св} = A_1 + A_2, \\ i'_{св} = p_1 A_1 + p_2 A_2. \end{cases} \quad (3.12)$$

Тогда постоянные интегрирования A_1 и A_2 определяются при решении системы уравнений (3.12):

$$A_1 = i_{c\delta}(0_+) - A_2,$$

$$A_2 = \frac{i'_{c\delta}(0_+) - p_1 i_{c\delta}(0_+)}{p_2 - p_1}.$$

Если корни характеристического уравнения являются комплексно-сопряженными, то свободная составляющая тока примет вид:

$$i_{c\delta} = A_1 e^{-\delta t} \sin(\omega_0 t + \gamma).$$

Угловая частота ω_0 и показатель затухания δ известны из решения характеристического уравнения.

Неизвестные A и γ определяются по значениям тока $i_{c\delta}(0_+)$ и $i'_{c\delta}(0_+)$.

Производная от свободной составляющей тока примет вид:

$$i'_{c\delta} = -A\delta e^{-\delta t} \sin(\omega_0 t + \gamma) + A\omega_0 e^{-\delta t} \cos(\omega_0 t + \gamma).$$

Тогда получим систему уравнений для $i_{c\delta}(0_+)$ и $i'_{c\delta}(0_+)$:

$$\begin{cases} i_{c\delta}(0_+) = A \sin \gamma, \\ i'_{c\delta}(0_+) = -A\delta \sin \gamma + A\omega_0 \cos \gamma. \end{cases}$$

При решении полученной системы уравнений следует учитывать, что при значении $i_{c\delta}(0_+) = 0$ A в произведении $A \sin \gamma$ к нулю приравнивают $\sin \gamma$.

Для цепи, имеющей характеристическое уравнение третьего порядка:

$$i_{c\delta} = A_1 e^{p_1 t} + A_2 e^{p_2 t} + A_3 e^{p_3 t}.$$

Продифференцировав по t один, а затем второй раз уравнение для свободной составляющей, получим:

$$i'_{c\delta} = A_1 p_1 e^{p_1 t} + A_2 p_2 e^{p_2 t} + A_3 p_3 e^{p_3 t},$$

$$i''_{c\delta} = A_1 p_1^2 e^{p_1 t} + A_2 p_2^2 e^{p_2 t} + A_3 p_3^2 e^{p_3 t}.$$

Подставив $t = 0_+$ в уравнение для свободной составляющей, в его первую и вторую производную, получим систему уравнений для определения постоянных интегрирования в момент времени $t=0_+$:

$$\begin{cases} i_{св}(0_+) = A_1 + A_2 + A_3, \\ i'_{св}(0_+) = A_1 p_1 + A_2 p_2 + A_3 p_3, \\ i''_{св}(0_+) = A_1 p_1^2 + A_2 p_2^2 + A_3 p_3^2. \end{cases}$$

Системы уравнений, составляемые для определения постоянных интегрирования A_1, A_2 и т.д. представляют собой системы линейных алгебраических уравнений и **могут быть решены** при условии, что известны корни характеристического уравнения p_1, p_2 и т.д., а так же начальные значения свободной составляющей $i_{св}$ и ее производных $i'_{св}, i''_{св}$ и т.д.

3.2. Операторный метод расчета переходных процессов

3.2.1. Основные понятия и определения

Введем понятия **оригинал и изображение**. В ряде случаев для упрощения расчетов производят преобразования, при которых операции умножения, деления и возведения в степень заменяются на сложение, вычитание и умножение соответственно.

$$\lg(a \cdot b) = \lg a + \lg b$$

При этом можно говорить об оригинале и изображении.

Если к числу 2 применить операцию логарифмирования по основанию 10, т. е. $\lg 2 = 0,301$, то 0,301 – изображение логарифма по основанию десять; 2 – оригинал.

Тем же методом пользуются при расчетах синусоидальных электрических цепей в символическом виде:

$$\underbrace{I_m \cdot \sin(\omega t + \psi)}_{\text{оригинал}} \xrightarrow{\bullet} \underbrace{I_m \cdot e^{j\psi}}_{\text{изображение}}$$

3.2.2. Преобразование Лапласа

Условимся под p понимать комплексное число:

$$p = a + j\omega.$$

Функцию времени (напряжение, ток, ЭДС, заряд) обозначают $f(t)$ и называют оригиналом. Ей соответствует функция $F(p)$, называемая изображением и определяемая при помощи преобразования Лапласа:

$$F(p) = \int_0^{\infty} f(t)e^{-pt} dt. \quad (3.13)$$

Соответствие между $F(p)$ и $f(t)$ записывают в виде:

$$f(t) \xrightarrow{\bullet} F(p),$$

где знак $\xrightarrow{\bullet}$ - называют знаком соответствия.

Верхний предел интеграла равен бесконечности, такой интеграл называют несобственным. Если в результате интегрирования получается конечное число, то говорят что интеграл сходится.

Сформулируем признак сходимости такого интеграла: если модуль функции $f(t)$ с увеличением t увеличивается меньше, чем модуль функции e^{pt} , равный e^{at} , то интеграл является сходящимся.

3.2.3. Определение операторного метода расчета

Операторный метод расчета основан на использовании понятия изображения функции времени. Переход от функции времени к функции p осуществляется с помощью прямого преобразования Лапласа.

Операторный метод позволяет свести операцию дифференцирования к умножению, а операцию интегрирования к делению. Это облегчает решение дифференциальных уравнений.

3.2.4. Изображение постоянной

Найдем изображение функции $f(t) = A$, где A – постоянная величина.

$$F(p) = \int_0^{\infty} f(t) e^{-pt} dt = A \left(-\frac{1}{p} \right) \int_0^{\infty} d(e^{-pt}) = \frac{A \cdot e^{-pt}}{p} \Big|_0^{\infty} = \frac{A}{p}.$$

$$A \xrightarrow{\bullet} \frac{A}{p}.$$
(3.14)

3.2.5. Изображение напряжения на индуктивности

Известно выражение:

$$u_L = L \frac{di}{dt}.$$

После преобразования Лапласа производной $\frac{di}{dt}$ будет соответствовать изображение:

$$\frac{di}{dt} \xrightarrow{\bullet} pI(p) - i(0),$$
(3.15)

где $i(0)$ значение тока i в момент времени $t = 0$. Следовательно, после преобразования Лапласа напряжению на индуктивности будет соответствовать изображение:

$$L \frac{di}{dt} \xrightarrow{\bullet} LpI(p) - Li(0).$$
(3.16)

3.2.6. Изображение напряжения на емкости

Напряжение на емкости определяется выражением:

$$u_C(t) = \frac{1}{C} \int idt.$$

При подстановке пределов интегрирования выражение примет вид:

$$u_C(t) = u_C(0) + \frac{1}{C} \int_0^t idt,$$

где $u_C(0)$ - напряжение на конденсаторе в момент времени $t = 0$.

Интегрируя по частям, получим:

$$U_C(p) = \frac{I(p)}{C \cdot p} + \frac{u_c(0)}{p}. \quad (3.17)$$

3.2.7. Закон Ома в операторной форме. Внутренняя ЭДС

Рассмотрим участок электрической цепи, имеющий активное, индуктивное и емкостное сопротивления R , L , C и источник ЭДС (рис. 3.8).

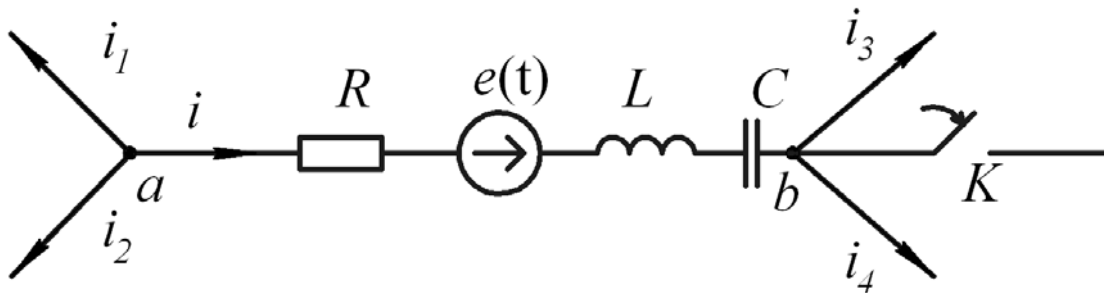


Рис. 3.8

Замыкание ключа K приводит к переходному процессу.

До коммутации были известны начальные значения в цепи $i = i(0_-)$ и $u_C = u_C(0_-)$, которые являются независимыми. Пусть $i = i(0_-) = i(0)$ и $u_C = u_C(0_-) = u_C(0)$.

Напряжение на участке ab определяется выражением:

$$u_{ab} = u_R + u_L + u_C - e(t),$$

или в полном виде:

$$u_{ab} = i \cdot R + L \frac{di}{dt} + u_C(0) + \frac{1}{C} \int_0^t i dt - e(t).$$

Применив к полученному выражению преобразование Лапласа, получим:

$$i \xrightarrow{\bullet} I(p), \quad L \frac{di}{dt} \xrightarrow{\bullet} LpI(p) - Li(0), \quad u_C(0) \xrightarrow{\bullet} \frac{u_C(0)}{p},$$

$$\frac{1}{C} \int_0^t i dt \xrightarrow{\bullet} \frac{I(p)}{Cp}, \quad e(t) \xrightarrow{\bullet} E(p).$$

В результате:

$$U_{ab}(p) = I(p) \cdot \left(R + Lp + \frac{1}{Cp} \right) - Li(0) + \frac{u_C(0)}{p} - E(p).$$

Выразим $I(p)$:

$$I(p) = \frac{U_{ab}(p) + Li(0) - \frac{u_C(0)}{p} + E(p)}{R + Lp + \frac{1}{Cp}},$$

где $R + Lp + \frac{1}{Cp}$ представляет собой операторное сопротивление $Z(p)$ участка ab . Его структура аналогична комплексному сопротивлению $Z(j\omega)$ при замене $j\omega$ на p .

Тогда выражение для тока примет вид:

$$I(p) = \frac{U_{ab}(p) + Li(0) - \frac{u_C(0)}{p} + E(p)}{Z(p)} \quad (3.18)$$

Слагаемое $Li(0)$ представляет собой **внутреннюю ЭДС**, обусловленную запасом энергии в магнитном поле индуктивности, вследствие протекания через L до коммутации тока $i(0)$. Эта ЭДС направлена согласно с направлением тока $I(p)$.

Слагаемое $\frac{u_C(0)}{p}$ представляет собой **внутреннюю ЭДС**, обусловленную запасом энергии в электрическом поле конденсатора вследствие наличия запаса заряда до коммутации при напряжении $u_C(0)$. Эта ЭДС направлена встречно $I(p)$.

Обозначим $E_{вн1} = Li(0)$ и $E_{вн2} = \frac{u_C(0)}{p}$, подставим в выражение (3.18) и

получим:

$$I(p) = \frac{U_{ab} + E_{вн1} - E_{вн2} + E(p)}{Z(p)}. \quad (3.19)$$

Это выражение называется законом Ома в операторной форме (для переходного процесса).

3.2.8. Первый закон Кирхгофа в операторной форме

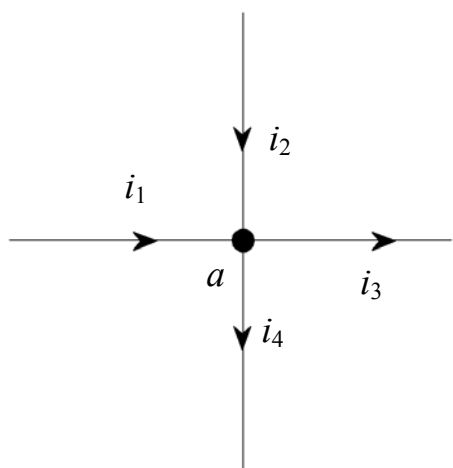


Рис.3.9

Составим уравнение для узла a по первому закону Кирхгофа. Сумма мгновенных значений токов в узле равна 0:

$$i_1 + i_2 - i_3 - i_4 = 0$$

или после преобразования Лапласа:

$$I_1(p) + I_2(p) - I_3(p) - I_4(p) = 0.$$

В общем случае

$$\sum I(p) = 0. \quad (3.20)$$

3.2.9. Второй закон Кирхгофа в операторной форме

Для любого замкнутого контура любой электрической цепи можно со-

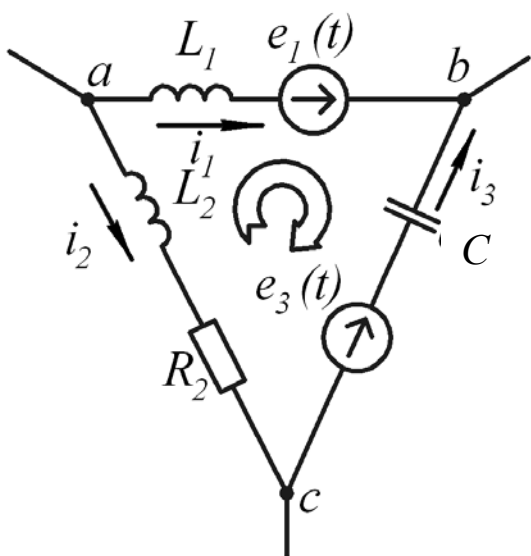


Рис. 3.10

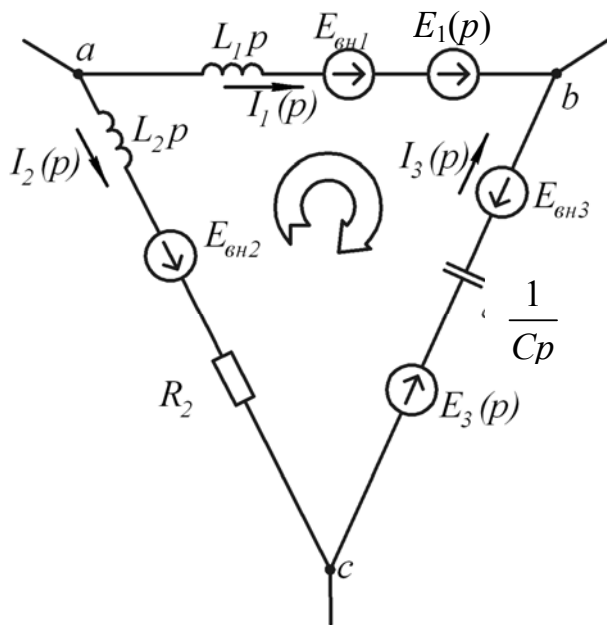


Рис. 3.11

ставить уравнение по второму закону Кирхгофа для мгновенных значений.

Рассмотрим замкнутый контур abc (рис. 3.10).

$$L_1 \frac{di_1}{dt} - u_C(0) - \frac{1}{C} \int_0^t i_3 dt - i_2 R_2 - L_2 \frac{di_2}{dt} = e_1(t) - e_3(t) \quad (3.21)$$

Произведем преобразование Лапласа:

$$L_1 \frac{di_1}{dt} \xrightarrow{\bullet} L_1 p I_1(p) - L i_1(0), \quad u_C(0) \xrightarrow{\bullet} \frac{u_C(0)}{p}, \quad \frac{1}{C} \int_0^t i_3 dt \xrightarrow{\bullet} \frac{I_3(p)}{Cp},$$

$$e_1(t) \xrightarrow{\bullet} E_1(p), \quad e_3(t) \xrightarrow{\bullet} E_3(p), \quad i_2 \xrightarrow{\bullet} I_2(p), \quad L_2 \frac{di_2}{dt} \xrightarrow{\bullet} L_2 I_2(p) - L i_2(0).$$

Получим уравнение:

$$L_1 p I_1(p) - L i_1(0) - \frac{u_C(0)}{p} - \frac{I_3(p)}{Cp} - I_2(p) \cdot (R + L_2 p) + L_2 i_2(0) = E_1(p) - E_3(p). \quad (3.22)$$

Обозначим:

$$Z_1(p) = L_1 p, \quad Z_2(p) = R + L_2 p, \quad Z_3(p) = \frac{1}{Cp}, \quad E_{\text{вн}1} = L_1 i_1(0), \quad E_{\text{вн}2} = L_2 i_2(0),$$

$$E_{\text{вн}3} = \frac{u_C(0)}{p}.$$

Получим:

$$I_1(p) \cdot Z_1(p) - I_2(p) \cdot Z_2(p) - I_3(p) \cdot Z_3(p) = E_1(p) - E_3(p) + E_{\text{вн}1} - E_{\text{вн}2} + E_{\text{вн}3} \quad (3.23)$$

По выражению (3.23) составим электрическую схему в операторной форме (рис.3.11).

При составлении схемы замещения в операторной форме для исходной электрической схемы (рис. 3.10) необходимо учесть следующие моменты:

1. В схеме появляются операторные сопротивления:

- индуктивное Lp ;

- емкостное $\frac{1}{Cp}$;

- активное R .

2. Направление внутренних ЭДС:

- внутренняя ЭДС индуктивности $E_{\text{вн}} = i(0)L$ направлена согласно с направлением тока $I(p)$, протекающего через нее;

- внутренняя ЭДС емкости $E_{вн} = \frac{u_C(0)}{p}$ направлена навстречу току $I(p)$,

протекающему через эту емкость.

3.2.10. Последовательность расчета в операторной форме

Расчет в операторном методе состоит из двух основных этапов:

1. Составление изображений искомой функции и определение основных коэффициентов.
2. Переход от изображения к функции времени.

При определении изображения искомой функции можно применять любой из методов, используемых для расчетов электрических цепей постоянного тока.

3.2.11. Использование метода контурных токов

Определим изображения функций токов во всех ветвях схемы (рис.3.12).

Составим операторную схему замещения (рис. 3.13). Методом контурных токов составим систему уравнений:

$$\begin{cases} I_{11}(p)(R_1 + L_1 p + R_2) - I_{22}(p) \cdot R_2 = E(p) + E_{вн1}, \\ I_{22}(p)\left(\frac{1}{cp} + R_2\right) - I_{11}(p) \cdot R_2 = E_{вн2}. \end{cases} \quad (3.24)$$

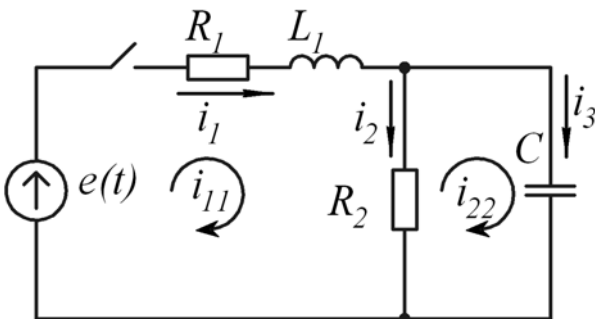


Рис. 3.12

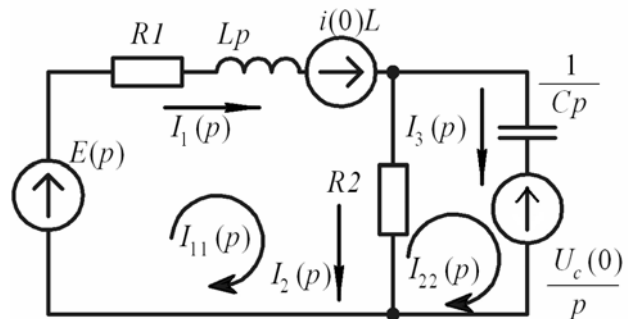


Рис. 3.13

В результате решения системы (3.24) получим:

$$I_{11}(p) = \frac{(E(p) + E_{\text{вн1}}(p))(1 + R_2 Cp) + E_{\text{вн2}}(p)R_2 Cp}{p^2 R_2 L_1 + p(R_1 R_2 C + L_1) + R_1 + R_2},$$

$$I_{22}(p) = \frac{(E(p) + E_{\text{вн1}}(p))R_2 Cp + E_{\text{вн2}}(p)p(L_1 Cp + R_1 + R_2)}{p^2 R_2 L_1 + p(R_1 R_2 C + L_1) + R_1 + R_2}.$$

При нулевых начальных значениях внутренние ЭДС равны нулю и выражения для токов $I_{11}(p)$ и $I_{22}(p)$ примут вид:

$$I_{11}(p) = \frac{E(p)(1 + R_2 Cp)}{p^2 R_2 L_1 + p(R_1 R_2 C + L_1) + R_1 + R_2}, \quad (3.25)$$

$$I_{22}(p) = \frac{E(p)R_2 Cp}{p^2 R_2 L_1 + p(R_1 R_2 C + L_1) + R_1 + R_2}. \quad (3.26)$$

Изображения функций искомых токов в ветвях можно определить, подставив изображения для контурных токов из формул (3.25) и (3.26) в следующие выражения:

$$I_1(p) = I_{11}(p); \quad I_2(p) = I_{11}(p) - I_{22}(p); \quad I_3(p) = I_{22}(p).$$

3.2.12. Переход от изображения к функции времени

При переходе от изображения к функции времени принято представлять изображение искомой функции в виде отношения двух полиномов по степеням p .

Рассмотрим, например, для тока $I_{11}(p)$. Выражение (3.25) представлено в виде отношения двух полиномов:

$$I_{11}(p) = \frac{N(p)}{M(p)}. \quad (3.27)$$

Если ЭДС – постоянная, то будем иметь ее изображение:

$$E(p) = \frac{E}{p}.$$

Тогда выражения для полиномов примут вид:

$$N(p) = E(1 + R_2 Cp),$$

$$M(p) = (p^2 R_2 L_1 + p(R_1 R_2 C + L_1) + R_1 + R_2) p.$$

Если ЭДС переменная $e(t) = E_m \sin(\omega t + \psi)$, то ее изображение будет иметь вид:

$$E(p) = \frac{E_m}{p - j\omega}.$$

Для полиномов получим следующие выражения:

$$N(p) = E_m (1 + R_2 C p),$$

$$M(p) = (p - j\omega) (p^2 R_2 L_1 C + p(R_1 R_2 C + L_1) + R_1 + R_2).$$

При этом следует иметь в виду, что степень полинома $N(p) - n = 1$, а степень полинома $M(p) - m = 3$.

Переход от изображения к оригиналу осуществляется посредством двух способов:

1. Если полином $M(p) = 0$ имеет несколько одинаковых корней (кратные корни), то рекомендуется использовать формулы соответствия, которые рассмотрены в справочниках по математике.

2. Второй способ состоит в применении так называемой формулы разложения. Существуют две формулы разложения:

- а) для случая, если полином $M(p)$ не имеет кратных корней;
- б) $M(p)$ имеет кратные корни (в учебном пособии не рассматривается).

Второй способ является более общим и поэтому его принято рассматривать основным.

3.2.13. Формула разложения

Переход от изображения, представленного в виде отношения двух полиномов $\frac{N(p)}{M(p)}$, осуществляется по формуле:

$$\frac{N(p)}{M(p)} \xrightarrow{\bullet} \sum_{k=1}^m \frac{N(p_k)}{M'(p_k)} \cdot e^{p_k \cdot t}, \quad (3.28)$$

где:

$M'(p_k)$ - производная полинома $M(p)$ по p ;

p_k - корень полинома $M(p) = 0$;

m - степень полинома $M(p) = 0$.

Используя формулу разложения, необходимо учитывать, что она применима при любых начальных значениях и практически любых формах напряжения, воздействующих на схему:

1. Если начальные условия не нулевые, то в состав $N(p)$ войдут внутренние ЭДС.

2. Если уравнение $M(p) = 0$ имеет комплексно-сопряженные корни, то слагаемые, входящие в формулу разложения, оказываются также комплексно-сопряженными и в сумме дают действительное слагаемое.

3. Если воздействующая на схему ЭДС синусоидальна $E_m \sin(\omega t + \psi)$, и изображение ЭДС взять в виде $E_m \frac{1}{p - j\omega}$, где $\dot{E}_m = E_m e^{j\psi}$ комплексная амплитуда, то при использовании формулы разложения из правой ее части для перехода от комплекса к мгновенному значению надо взять коэффициенты при j .

В соответствии с этим внутренние ЭДС, которые появляются в правой части формулы разложения также необходимо умножить на коэффициент j .

4. Если воздействующее на схему напряжение синусоидально, то принужденная составляющая решения входит в число слагаемых и определяется корнем $p = j\omega$.

Для сложных схем вычисление принужденной составляющей при $p = j\omega$ более громоздко, чем определение при помощи символического метода, поэтому в таких случаях рекомендуется определить принужденную составляющую символическим методом.

3.3. Задание №4 на расчет переходных процессов в линейных электрических цепях

3.3.1. Условие задачи и исходные данные

Дана электрическая цепь, в которой происходит коммутация (рис.3.14-3.33). В цепи действует постоянная ЭДС E . Параметры цепи приведены в таблице 3.1.

Требуется определить закон изменения во времени тока после коммутации в одной из ветвей схемы или напряжения на каком-либо элементе, указанного в таблице 3.1.

Задачу следует решать двумя методами: классическим и операторным. На основании полученного аналитического выражения требуется построить график изменения искомой величины в функции времени в интервале от $t = 0$ до $t = \frac{5}{|p|_{\min}}$, где $|p|_{\min}$ – меньший по модулю корень характеристического уравнения.

Примечания:

1. Уравнения для изображений схемы (рис.3.15) рекомендуется составлять по методу узловых потенциалов (с учетом имеющихся в схеме ЭДС и «внутренних» ЭДС).

2. С целью упрощения составления характеристического уравнения и уравнения для изображения искомой величины левую часть рис. 3.24 (E, R_1, R_2, R_3) рекомендуется в расчетном смысле заменить эквивалентным источником с некоторой ЭДС и некоторым внутренним сопротивлением.

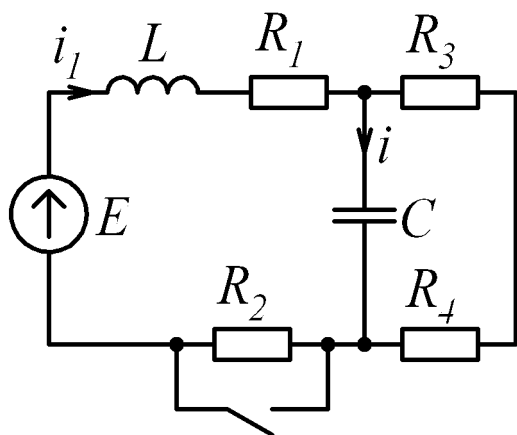


Рис. 3.14

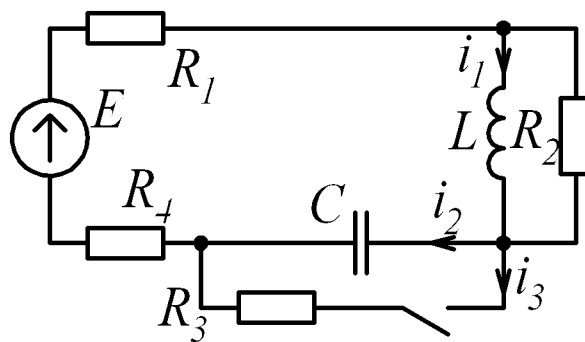


Рис. 3.15

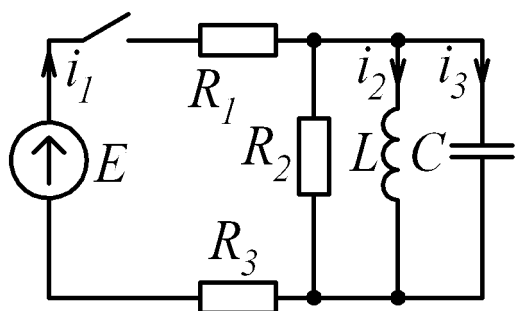


Рис. 3.16

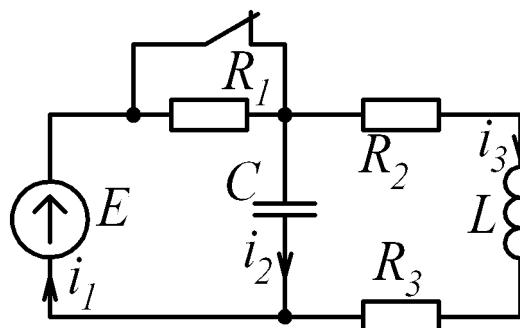


Рис. 3.17

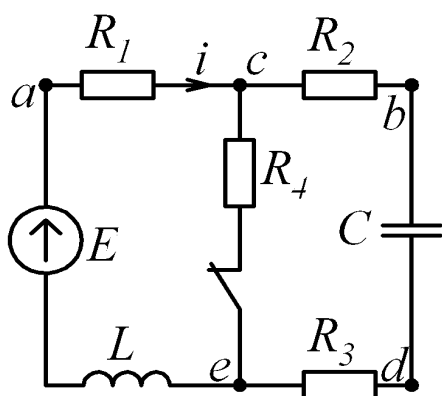


Рис. 3.18

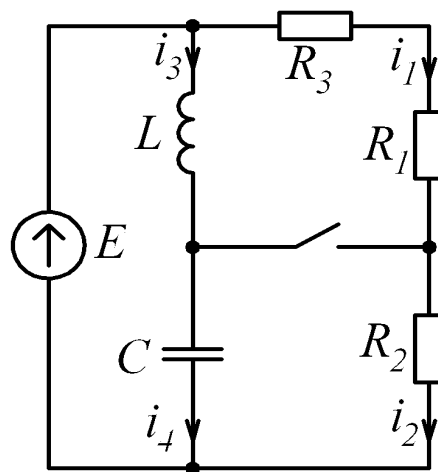


Рис. 3.19

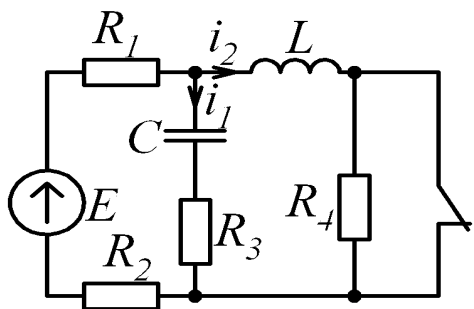


Рис. 3.20

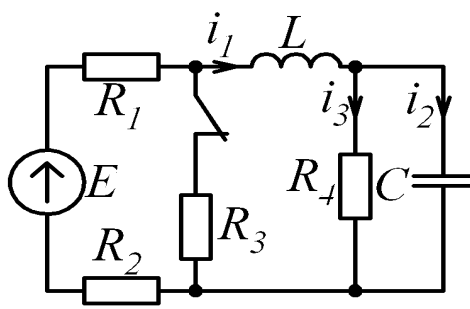


Рис. 3.21

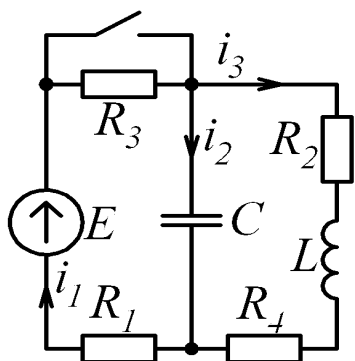


Рис. 3.22

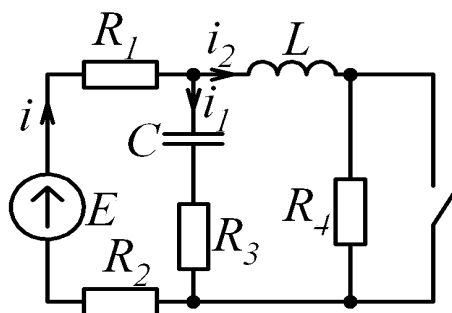


Рис. 3.23

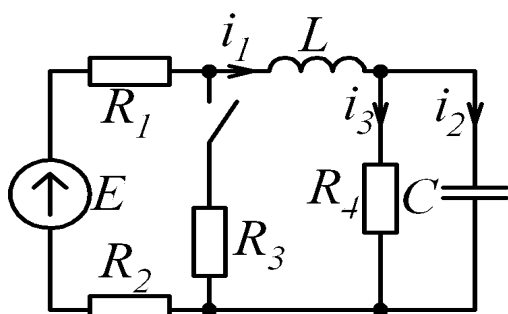


Рис. 3.24

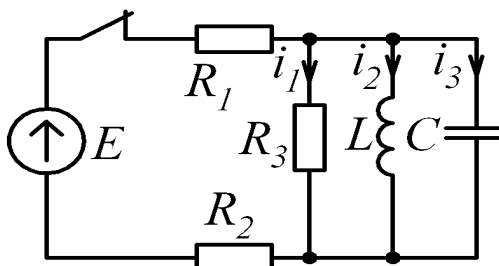


Рис. 3.25

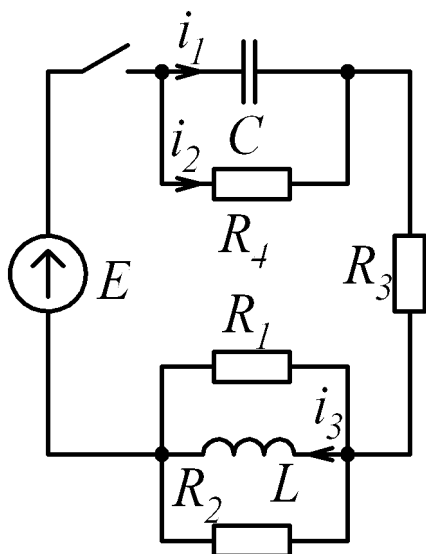


Рис. 3.26

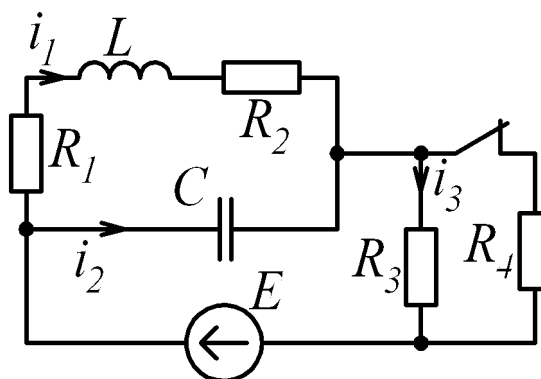


Рис. 3.27

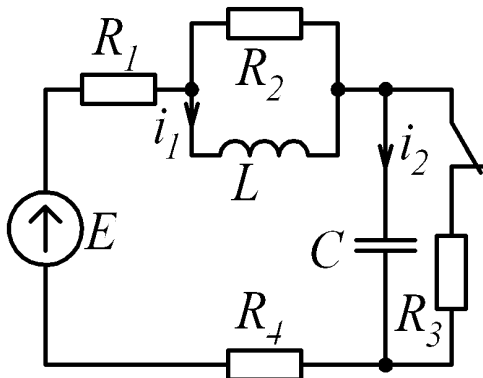


Рис.3.28

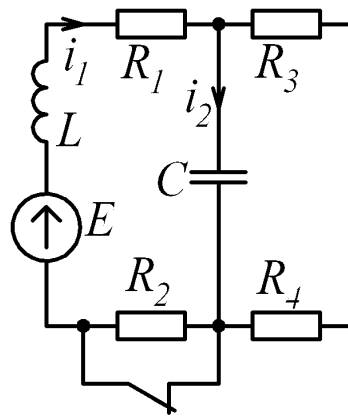


Рис. 3.29

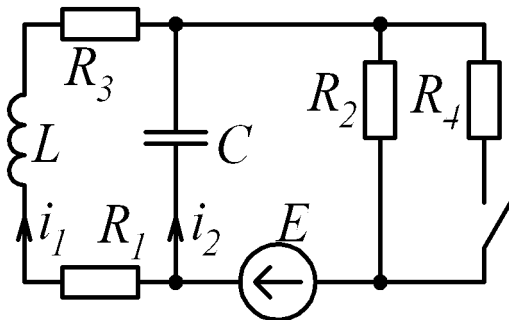


Рис. 3.30

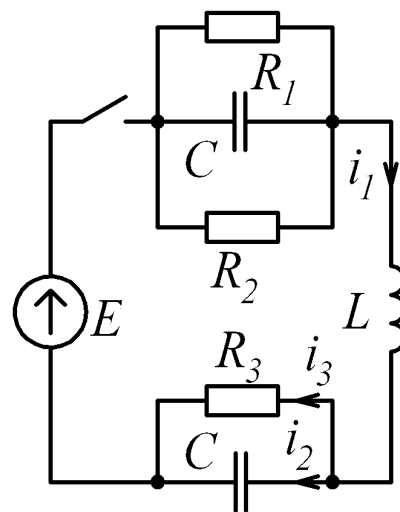


Рис. 3.31

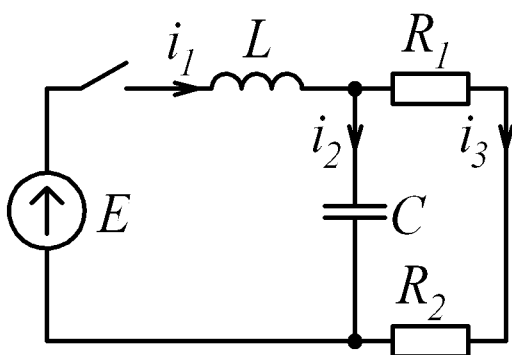


Рис. 3.32

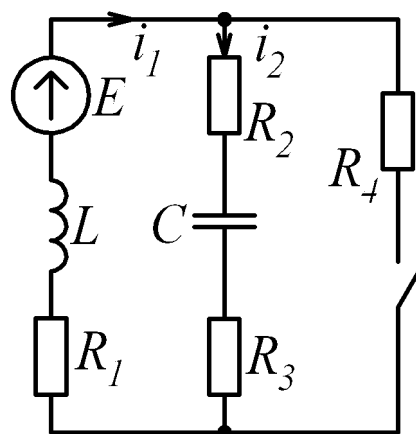


Рис. 3.33

Таблица 3.1

Вариант	Рисунок	$E, В$	$L, мГн$	$C, мкФ$	R_1	R_2	R_3	R_4	Определить
					Ом				
1	2	3	4	5	6				7
1	3.18	100	1	10	20	15	5	2	i
2	3.15	150	2	5	8	10	5	2	i_1
3	3.32	100	1	10	2	2	-	-	i_1
4	3.23	120	1	10	3	0	1	1	i_1
5	3.16	100	5	50	2	8	6	-	i_1
6	3.14	50	1	1500	2	13	1	4	i_1
7	3.24	120	10	10	10	90	1000	1000	i_1
8	3.31	200	1	20	4	4	2	-	i_3
9	3.17	100	1	10	50	25	25	-	u_C
10	3.30	300	5	4	10	20	10	20	u_C
11	3.33	100	1	10	20	4	16	2	u_{R2}
12	3.28	150	4	5	6	10	5	4	u_C
13	3.19	30	1	2.5	10	10	10	-	u_C
14	3.20	200	10	10	100	0	50	100	i_1
15	3.25	100	1	10	10	10	4	-	i_1
16	3.29	50	2	1670	1	2	1	5	i_1
17	3.21	120	10	10	10	90	1000	1000	i_1
18	3.26	120	1	10	8	8	8	4	i_1
19	3.22	200	1	10	10	20	50	20	i_1
20	3.27	50	1	100	2	8	10	10	i_1
21	3.18	100	1	10	20	20	0	2	u_L
22	3.15	150	2	5	5	10	5	5	i_2
23	3.32	100	1	10	1	3	-	-	i_3
24	3.23	120	1	10	1	2	1	1	i_2
25	3.16	100	5	50	3	8	5	-	u_C
26	3.14	50	1	1500	2	13	2	3	i
27	3.24	120	10	10	20	80	1000	1000	i_3
28	3.31	200	1	20	6	3	2	-	i_1
29	3.17	100	1	10	50	20	30	-	u_L
30	3.30	300	5	4	15	20	5	20	i_2
31	3.33	100	1	10	20	17	3	2	i_1
32	3.28	150	4	5	9	10	5	1	u_L
33	3.19	30	1	2.5	5	10	15	-	i_3
34	3.20	200	10	10	50	50	50	100	u_{R3}
35	3.25	100	1	10	5	15	4	-	u_L
36	3.29	50	2	1670	1	2	2	4	i_2
37	3.21	120	10	10	20	80	1000	1000	i_2
38	3.26	120	1	10	12	6	8	4	i_3

Продолжение таблицы 3.1									
1	2	3	4	5	6				7
39	3.22	200	1	10	10	10	50	30	i_2
40	3.27	50	1	100	3	7	10	10	i_2
41	3.18	100	1	10	20	2	18	2	u_C
42	3.15	150	2	5	4	10	5	6	i_3
43	3.32	100	1	10	1.5	2.5	-	-	i_2
44	3.23	120	1	10	2	1	1	1	u_{R3}
45	3.16	100	5	50	6	8	2	-	i_3
46	3.14	50	1	1500	2	13	3	2	u_L
47	3.24	120	10	10	30	70	1000	1000	i_2
48	3.31	200	1	20	12	2.4	2	-	i_2
49	3.17	100	1	10	50	10	40	-	i_3
50	3.30	300	5	4	3	20	17	20	i_1

3.3.2. Методические указания и примеры расчета

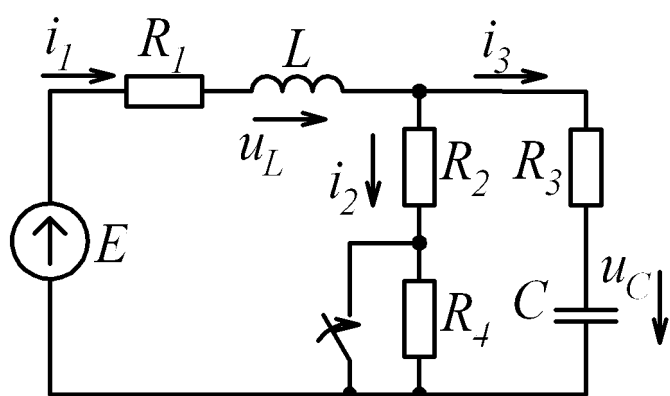


Рис.3.34

Для электрической цепи (рис. 3.34) определить после коммутации токи $i_1(t), i_2(t), i_3(t)$ и напряжения $u_L(t), u_C(t)$, если параметры цепи:

$$L = 20 \text{ мГн}; C = 200 \text{ мкФ};$$

$$R_1 = R_4 = 10 \text{ Ом}; R_2 = 30 \text{ Ом};$$

$R_3 = 20 \text{ Ом}$. Источник питания постоянный $E = 100 \text{ В}$.

Пример расчета переходных процессов классическим методом.

Рассчитываем цепь до замыкания ключа и определяем ток через индуктивность $i_1(0_-)$ и напряжение на емкости $u_C(0_-)$. Так как $E = \text{const}$, то

$$u_L(0_-) = L \frac{di}{dt} = 0 \text{ В и } i_3(0_-) = C \frac{du_C}{dt} = 0 \text{ А.}$$

Для любого узла схемы по первому закону Кирхгофа имеем:

$$i_1(0_-) = i_2(0_-) + i_3(0_-).$$

Следовательно, $i_1(0_-) = i_2(0_-)$.

По второму закону Кирхгофа для первого контура имеем:

$$i_1(0_-)R_1 + u_L(0_-) + i_2(0_-) \cdot (R_2 + R_4) = E. \quad (3.29)$$

Отсюда

$$i_1(0_-) = \frac{E}{R_1 + R_2 + R_4} = \frac{100}{10 + 30 + 10} = 2 \text{ А}. \quad (3.30)$$

Напряжение на емкости определяется из уравнения, составленного по второму закону Кирхгофа для второго контура:

$$\begin{aligned} i_3(0_-)R_3 + u_C(0_-) - i_2(0_-) \cdot (R_2 + R_4) &= 0, \\ u_C(0_-) = i_2(0_-) \cdot (R_2 + R_4) &= 2 \cdot (30 + 10) = 80 \text{ В}. \end{aligned} \quad (3.31)$$

На основании законов коммутации определяем независимые начальные значения:

$$i_1(0_+) = i_1(0_-) = 2 \text{ А}, \quad (3.32)$$

$$u_C(0_+) = u_C(0_-) = 80 \text{ В}. \quad (3.33)$$

После коммутации (ключ замыкается) сопротивление R_4 закорачивается (рис. 3.35). Определяем токи и напряжения для нового энергетического состояния цепи в установившемся режиме.

Напряжение на индуктивности $u_{Lnp} = 0$ и ток через емкость $i_{3np} = 0$.

Тогда

$$i_{1np} = i_{2np} = \frac{E}{R_1 + R_2} = \frac{100}{10 + 30} = 2.5 \text{ А},$$

$$u_{Cnp} = i_{2np} R_2 = 2,5 \cdot 30 = 75 \text{ В}.$$

Все найденные значения принужденных токов и напряжений заносим в таблицу 3.2.

Характеристическое уравнение получим, используя метод аналогии его с входным сопротивлением цепи на переменном токе. Для этого разрываем любую ветвь и относительно разрыва записываем входное сопротивление. Разорвем ветвь с емкостью, тогда входное сопротивление будет записано для цепи

(рис. 3.36) (источник закорачиваем, так как его внутреннее сопротивление равно нулю)

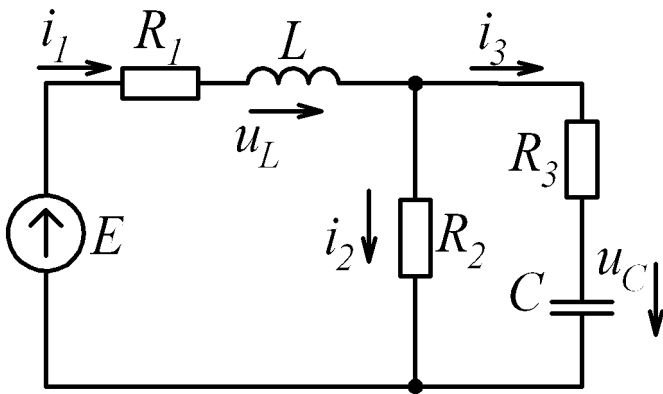


Рис. 3.35

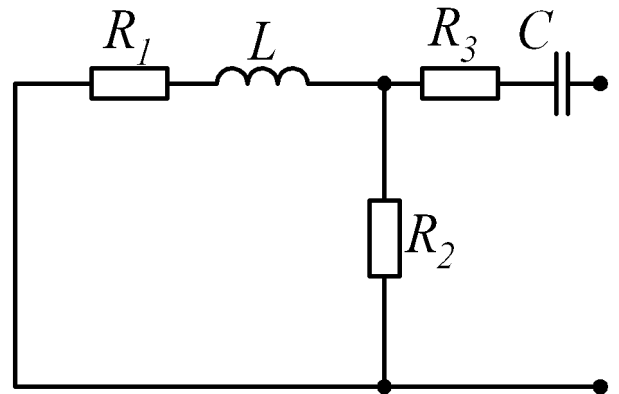


Рис.3.36

$$Z_{\text{ex}}(j\omega) = R_3 + \frac{1}{j\omega C} + \frac{(R_1 + j\omega L)R_2}{R_1 + j\omega L + R_2}. \quad (3.34)$$

Из выражения (3.34) получаем, заменив $j\omega = p$ и приравняв $Z_{\text{ex}}(p) = 0$, уравнение:

$$R_3 + \frac{1}{pC} + \frac{(R_1 + pL)R_2}{R_1 + pL + R_2} = 0. \quad (3.35)$$

Для упрощения преобразований в (3.35) подставим значения только сопротивлений

$$20 + \frac{1}{pC} + \frac{(10 + pL) \cdot 30}{10 + pL + 30} = 0.$$

После преобразований получаем характеристическое уравнение:

$$50 \cdot LCp^2 + 1100Cp + Lp + 40 = 0. \quad (3.36)$$

В выражение (3.36) подставим $L = 20 \cdot 10^{-3}$ Гн и $C = 200 \cdot 10^{-6}$ Ф и получим квадратное уравнение:

$$2 \cdot 10^{-4} \cdot p^2 + 0.24 \cdot p + 40 = 0.$$

Корни которого равны:

$$p_1 = -200c^{-1} \text{ и } p_2 = -1000c^{-1}.$$

Ввиду того, что корни характеристического уравнения действительные отрицательные неравные, то свободная составляющая тока (напряжения) будет

иметь вид:

$$i_{cв} = A_1 e^{p_1 t} + A_2 e^{p_2 t},$$

а полный ток (напряжение):

$$i_1 = i_{1np} + i_{1cв} = i_{1np} + A_1 e^{p_1 t} + A_2 e^{p_2 t}. \quad (3.37)$$

Так как (3.37) содержит две постоянные интегрирования, для их нахождения необходимо второе уравнение, которое получают из (3.37) путем дифференцирования по переменной t :

$$\frac{di_1}{dt} = \dot{i}_1 = \dot{i}_{1np} + p_1 A_1 e^{p_1 t} + p_2 A_2 e^{p_2 t}. \quad (3.38)$$

Постоянные интегрирования A_1 и A_2 находятся из начальных значений, для этого в уравнения (3.37) и (3.38) необходимо подставить момент времени $t = 0$. После подстановки получим систему:

$$\begin{cases} i_1(0_+) = i_{1np}(0_+) + A_1 + A_2, \\ i_1'(0_+) = i_{1np}'(0_+) + p_1 A_1 + p_2 A_2. \end{cases} \quad (3.39)$$

Следовательно, для определения постоянных интегрирования из (3.39) требуется найти значения токов (напряжений):

$$i_1(0_+), i_1'(0_+), i_{1np}(0_+), i_{1np}'(0_+).$$

Составим систему уравнений по законам Кирхгофа для схемы рис. 3.35:

$$\begin{cases} i_1 - i_2 - i_3 = 0, \\ i_1 R_1 + u_L + i_3 R_3 + u_C = E, \\ i_3 R_3 + u_C - i_2 R_2 = 0. \end{cases} \quad (3.40)$$

Система уравнений содержит 5 неизвестных (i_1, i_2, i_3, u_L, u_C), поэтому дополним эту систему еще двумя равенствами:

$$u_L = L \frac{di_1}{dt}, \quad (3.41)$$

$$u_C = \frac{1}{C} \int i_3 dt. \quad (3.42)$$

Систему уравнений (3.40) запишем для момента времени $t = 0$ и подставим независимые начальные значения (3.32), (3.33) и значения сопротивлений.

Получим

$$\begin{cases} 2 - i_2(0_+) - i_3(0_+) = 0, \\ 2 \cdot 10 + u_L(0_+) + 20 \cdot i_3(0_+) + 80 = 100, \\ 20 \cdot i_3(0_+) + 80 - 30 \cdot i_2(0_+) = 0. \end{cases}$$

Разделив переменные в полученных уравнениях, будем иметь следующую систему

$$\begin{cases} i_2(0_+) + i_3(0_+) = 2, \\ u_L(0_+) + 20 \cdot i_3(0_+) = 0, \\ 2 \cdot i_3(0_+) - 3 \cdot i_2(0_+) = 8. \end{cases} \quad (3.43)$$

Из решения системы уравнений (3.43) получаем $i_3(0_+) = -0.4\text{A}$, $i_2(0_+) = 2.4\text{A}$, $u_L(0_+) = 8\text{В}$.

Таким образом, мы определили значения токов и напряжений в момент коммутации. Данные расчета вносим в таблицу 3.2.

Определяем значения производных токов и напряжений в момент коммутации. Так как законы Кирхгофа справедливы и для производных, следовательно, можно использовать систему (3.40) и уравнения (3.41), (3.42) для их определения.

Из (3.41) при $t = 0$ можно определить производную первого тока

$$\frac{di_1}{dt}(0_+) = i_1'(0_+) = \frac{u_L(0_+)}{L} = \frac{8}{20 \cdot 10^{-3}} = 400\text{А/с}.$$

Продифференцируем по переменной t равенство (3.42), получим:

$$\frac{du_C}{dt}(0_+) = u_C'(0_+) = \frac{i_3(0_+)}{C} = \frac{-0.4}{200 \cdot 10^{-6}} = -2000\text{В/с}.$$

Для определения остальных производных продифференцируем систему (3.40) и запишем ее при $t = 0_+$.

$$\begin{cases} \dot{i}_1(0_+) - \dot{i}_2(0_+) - \dot{i}_3(0_+) = 0, \\ \dot{i}_1(0_+) \cdot R_1 + u_L'(0_+) + \dot{i}_3(0_+) \cdot R_3 + u_C'(0_+) = 0, \\ \dot{i}_3(0_+) \cdot R_3 + u_C'(0_+) - \dot{i}_2(0_+) \cdot R_2 = 0. \end{cases} \quad (3.44)$$

С учетом найденных производных $i_1'(0_+)$ и $u_C'(0_+)$ из системы (3.44) находим:

$$i_2'(0_+) = 120 \text{ A/c}, \quad i_3'(0_+) = 280 \text{ A/c}, \quad u_L'(0_+) = -7600 \text{ В/c}.$$

Полученные результаты заносим в таблицу 3.2.

Таблица 3.2.

Принужденные составляющие и начальные значения токов и напряжений.

	i_1	i_2	i_3	u_C	u_L
Принужденная составляющая	2.5 А	2.5 А	0	75 В	0
Значение в момент $t=0_+$	2 А	2.4 А	- 0.4 А	80 В	8 В
Значение производной в момент $t=0_+$	400 А/с	120 А/с	280 А/с	- 2000 В/с	- 7600 В/с

Ввиду того, что принужденная составляющая (установившийся режим) постоянная, то и значения принужденных составляющих токов и напряжений при $t = 0$ будут теми же, что и в таблице 3.2. По этой же причине (принужденные составляющие токов и напряжений не зависят от времени) производные принужденных составляющих равны нулю.

Определим закон изменения тока $i_1(t)$. Определяем из системы (3.39) постоянные интегрирования A_1 и A_2 для каждого тока и напряжения, подставляя данные из таблицы 3.2 в систему (3.39).

$$2 = 2.5 + A_1 + A_2,$$

$$400 = -200A_1 - 1000A_2,$$

откуда $A_1 = -0.125 \text{ A}$, $A_2 = -0.375 \text{ A}$.

Записываем закон изменения тока $i_1(t)$:

$$i_1(t) = 2.5 - 0.125e^{-200t} - 0.375e^{-1000t} \text{ A}.$$

Определим закон изменения тока $i_2(t)$. Составим систему уравнений по аналогии с системой (3.39) и подставим данные из таблицы 3.2 для тока i_2 :

$$2.4 = 2.5 + A_1 + A_2,$$

$$120 = -200A_1 - 1000A_2,$$

откуда $A_1 = 0.025 \text{ A}$, $A_2 = -0.125 \text{ A}$. Следовательно,

$$i_2(t) = 2.5 + 0.025e^{-200t} - 0.125e^{-1000t} \text{ А.}$$

Определим закон изменения тока $i_3(t)$:

$$-0.4 = A_1 + A_2,$$

$$280 = -200A_1 - 1000A_2,$$

откуда $A_1 = -0.15\text{А}$, $A_2 = -0.25\text{А}$. Следовательно,

$$i_3(t) = -0.15e^{-200t} - 0.25e^{-1000t} \text{ А.}$$

Определим закон изменения напряжения $u_C(t)$:

$$80 = 75 + A_1 + A_2,$$

$$-2000 = -200A_1 - 1000A_2,$$

откуда $A_1 = 3.75\text{В}$, $A_2 = 1.25\text{В}$. Следовательно,

$$u_C(t) = 75 + 3.75e^{-200t} + 1.25e^{-1000t} \text{ В.}$$

Определим закон изменения напряжения $u_L(t)$:

$$8 = A_1 + A_2,$$

$$-7600 = -200A_1 - 1000A_2,$$

откуда $A_1 = 0.5\text{В}$, $A_2 = 7.5\text{В}$. Следовательно,

$$u_L(t) = 0.5e^{-200t} + 7.5e^{-1000t} \text{ В.}$$

Построим график переходного процесса для тока

$$i_2(t) = 2.5 + 0.025e^{-200t} - 0.125e^{-1000t} \text{ А.} \quad (3.45)$$

Длительность переходного процесса характеризуется постоянной времени и определяется, как обратная величина корня характеристического уравнения по модулю, т.е. $\tau = |\frac{1}{p}| \text{с}$. Так как свободная составляющая тока $i_2(t)$ равна сумме двух экспонент:

$$A_1e^{p_1t} \text{ и } A_2e^{p_2t},$$

то каждая из составляющих тока будет иметь свою постоянную времени, причем $|p_1| < |p_2|$, следовательно, $\tau_1 > \tau_2$ и поэтому длительность переходного процесса будет определяться постоянной времени τ_1 . Переходный процесс считается прак-

тически установившимся через интервал времени 3τ , когда значение тока или напряжения достигают 95% от своего установившегося значения. Поэтому для построения графика полного переходного процесса достаточно взять интервал времени больше 3τ , например - 5τ .

Для построения графика тока $i_2(t)$ (3.45) рекомендуется использовать программу MathCad. График необходимо строить с шагом $\frac{5\tau_1}{100}$. Пример построения графика при помощи программы MathCad показан на рис. 3.37 .

$$p_1 := -200 \quad \tau_1 := \frac{1}{|p_1|} \quad t := 0, \frac{5 \tau_1}{100} .. 5 \tau_1$$

$$i_2(t) := 2.5 + 0.025 \cdot e^{-(200 \cdot t)} - 0.125 \cdot e^{-(1000 \cdot t)}$$

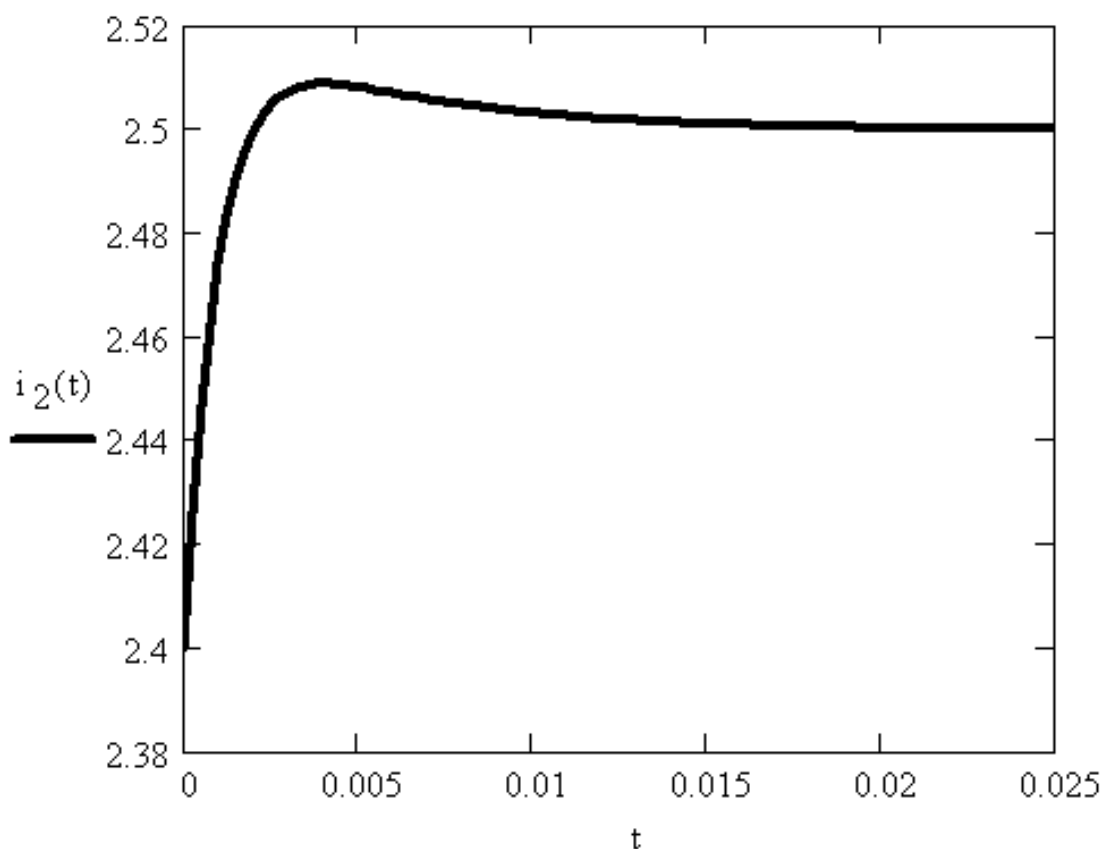


Рис. 3.37

Пример расчета переходных процессов операторным методом.

Порядок составления изображений для токов схемы методом контурных токов рассмотрен в п. 3.2.11. Большинство рассматриваемых схем содержит два узла, поэтому расчет таких электрических цепей можно произвести методом двух узлов.

Рассмотрим расчет переходного процесса методом двух узлов и определим закон изменения тока $i_2(t)$. Для определения остальных токов и напряжений воспользуемся их записью в операторной форме.

Для расчета операторным методом необходимо знать независимые начальные значения, которые в данном примере были уже определены при рассмотрении классического метода расчета переходного процесса и равны соответственно:

$$i_1(0+) = i_1(0-) = 2 \text{ A}; U_c(0+) = U_c(0-) = 80 \text{ В.}$$

Для послекоммутационного режима и ненулевых начальных значений составляем операторную схему (рис 3.38). Так как схема содержит два узла, А и В, то расчет цепи проведем методом двух узлов.

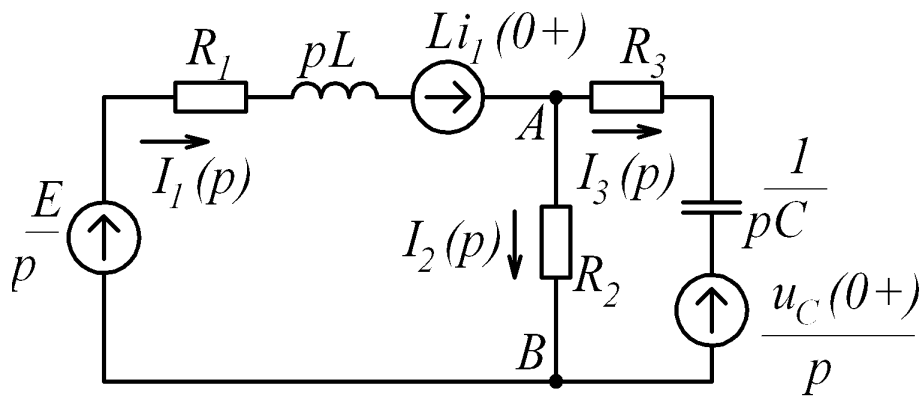


Рис. 3.38

По методу двух узлов определяем изображение напряжения u_{AB} :

$$U_{AB}(p) = \frac{\left[\frac{E}{p} + Li_1(0_+) \right] \cdot \frac{1}{R_1 + pL} + \frac{u_C(0_+)}{p} \cdot \frac{1}{R_3 + \frac{1}{pC}}}{\frac{1}{R_1 + pL} + \frac{1}{R_2} + \frac{1}{R_3 + \frac{1}{pC}}}.$$

С целью упрощения преобразований в последнее выражение подставим все числовые значения, за исключением L и C , а также приведем к общему знаменателю выражения, стоящие в числителе и знаменателе дроби, тогда $(R_1 + Lp)$, $(R + \frac{1}{pC})$ и R_2 из знаменателя перейдет в числитель, получим:

$$U_{AB}(p) = \frac{3600CLp^2 + 84000Cp + 60Lp + 300}{p \cdot (50CLp^2 + 1100Cp + Lp + 40)}.$$

Изображение тока $i_2(t)$ будет равно:

$$I_2(p) = \frac{U_{AB}(p)}{R_2} = \frac{120CLp^2 + 2800Cp + 2Lp + 100}{p \cdot (50CLp^2 + 1100Cp + Lp + 40)}. \quad (3.46)$$

После подстановки значений L и C получим:

$$I_2(p) = \frac{48 \cdot 10^{-5} p^2 + 0.6p + 100}{p \cdot (2 \cdot 10^{-4} p^2 + 0.24p + 40)} = \frac{N(p)}{M(p)}. \quad (3.47)$$

Перейдем от изображения тока $I_2(p)$ к оригиналу тока $i_2(t)$, используя формулу разложения (3.28).

Приравниваем $M(p)$ к нулю и определяем корни полученного уравнения.

$$M(p) = p \cdot (2 \cdot 10^{-4} p^2 + 0.24p + 40) = 0, \text{ откуда}$$

$$p_1 = 0, p_2 = -200 \text{ с}^{-1}, p_3 = -1000 \text{ с}^{-1}.$$

Находим производную $M(p)$, предварительно преобразовав его в алгебраическую сумму

$$M'(p) = 6 \cdot 10^{-4} p^2 + 0.48p + 40. \quad (3.48)$$

Подставляя в (3.48) каждый корень, получим:

$$M'(p_1) = 40,$$

$$M'(p_2) = 6 \cdot 10^{-4} (-200)^2 + 0.48 \cdot (-200) + 40 = -32,$$

$$M'(p_3) = 6 \cdot 10^{-4} (-1000)^2 + 0.48 \cdot (-1000) + 40 = 160.$$

Числитель (3.47) равен соответственно выражению:

$$N(p) = 480 \cdot 10^{-6} p^2 + 0.6p + 100.$$

Подставляя в $N(p)$ значения корней p_1, p_2, p_3 получим:

$$N(p_1) = 100,$$

$$N(p_2) = 480 \cdot 10^{-6} (-200)^2 + 0.6 \cdot (-200) + 100 = -0.8,$$

$$N(p_3) = 480 \cdot 10^{-6} (-1000)^2 + 0.6 \cdot (-1000) + 100 = -20.$$

Таким образом, подставляя корни характеристического уравнения в формулу разложения (3.28), оригинал тока $i_2(t)$ определяем из выражения:

$$I_2(p) \stackrel{\cdot}{=} i_2(t) = \frac{N(p_1)}{M'(p_1)} \cdot e^{p_1 t} + \frac{N(p_2)}{M'(p_2)} \cdot e^{p_2 t} + \frac{N(p_3)}{M'(p_3)} \cdot e^{p_3 t}. \quad (3.49)$$

После подстановки полученных выше значений получим:

$$i_2(t) = \frac{100}{40} \cdot e^{0t} + \frac{-0.8}{-32} \cdot e^{-200t} + \frac{-20}{160} \cdot e^{-1000t},$$

$$i_2(t) = 2.5 + 0.025 \cdot e^{-200t} - 0.125 \cdot e^{-1000t}$$

Изображения остальных токов определяем, зная $U_{AB}(p)$, по закону Ома:

$$I_1(p) = \frac{-U_{AB}(p) + \frac{E}{p} + Li_1(0_+)}{R_1 + Lp}, \quad (3.50)$$

$$I_3(p) = \frac{U_{AB}(p) - \frac{U_C(0_+)}{p}}{R_3 + \frac{1}{Cp}}, \quad (3.51)$$

а напряжений по формулам:

$$U_L(p) = LpI_1(p) - Li_1(0_+), \quad (3.52)$$

$$U_C(p) = \frac{1}{pC} \cdot I_3(p) + \frac{U_C(0_+)}{p}. \quad (3.53)$$

Для определения законов изменения токов $i_1(t), i_3(t)$ и напряжений $u_L(t), u_C(t)$ используется формула разложения (3.28), примененная к соответствующим изображениям токов и напряжений (3.50) – (3.53) и методика, рассмотренная выше для определения закона изменения тока $i_2(t)$.

3.4. Задание №5 на расчет переходных процессов в цепях первого порядка классическим методом

3.4.1. Условие задачи и исходные данные

В цепях с одним накопителем энергии (схемы рис. 3.39) замыкание (размыкание) ключа происходит в момент времени $t = 0$. Определить в переходном режиме законы изменения токов и напряжений, указанных на схеме, если в цепи действует источник:

- а) постоянного напряжения (тока);
- б) синусоидального напряжения (тока), мгновенное значение которого приведено под схемой.

Ответы даны в таблице 3.3.

Варианты схем к заданию №5

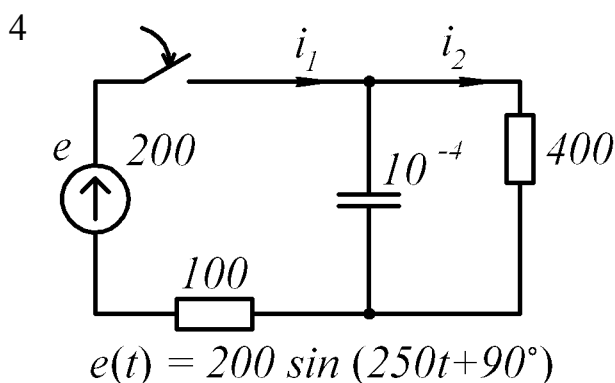
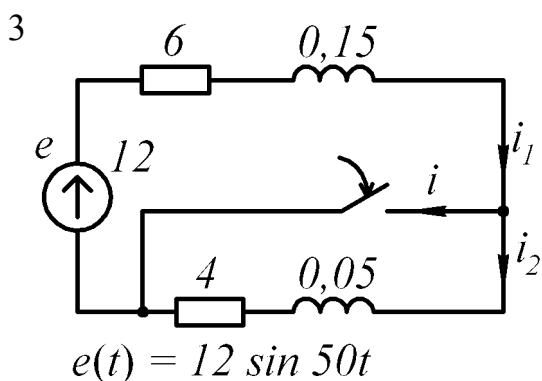
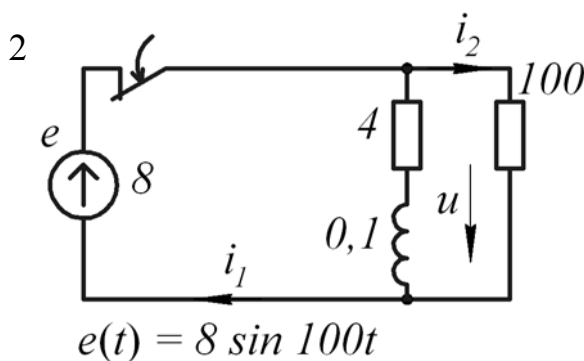
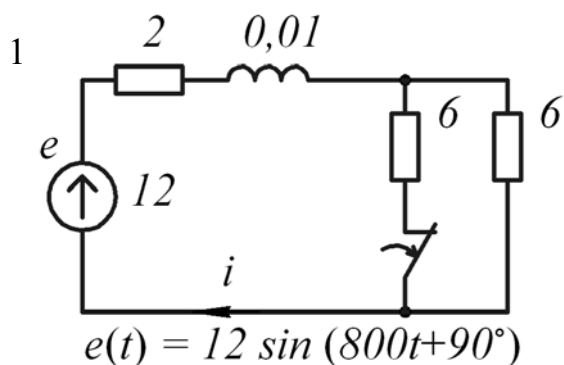
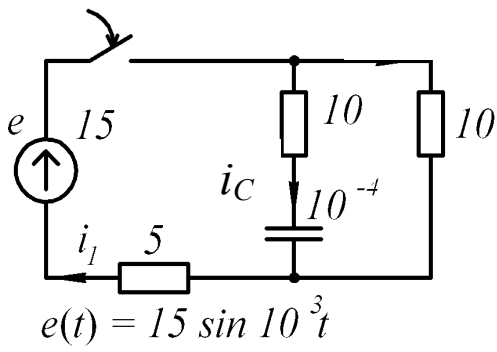
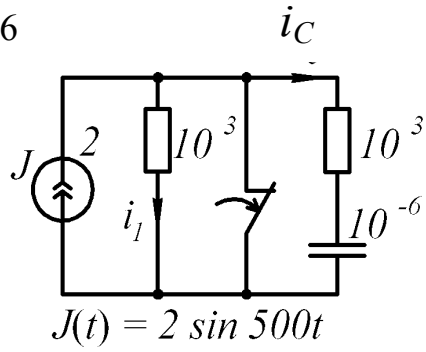


Рис. 3.39, лист 1

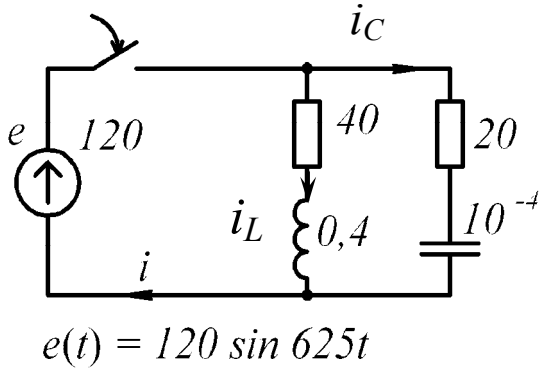
5



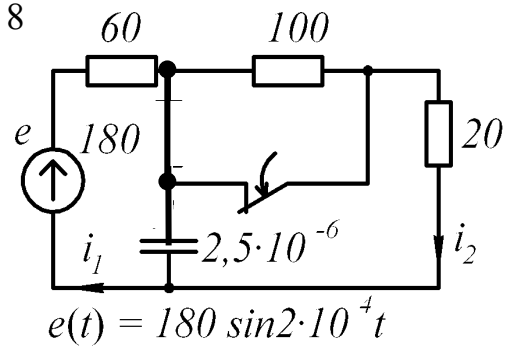
6



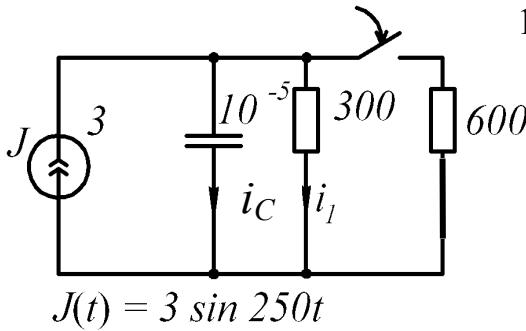
7



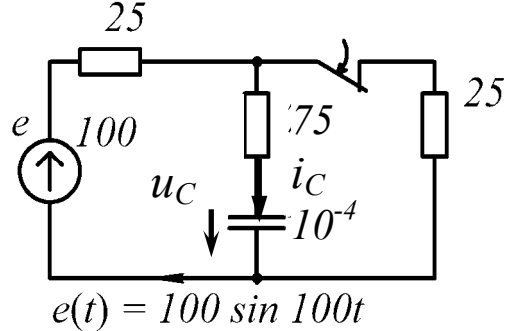
8



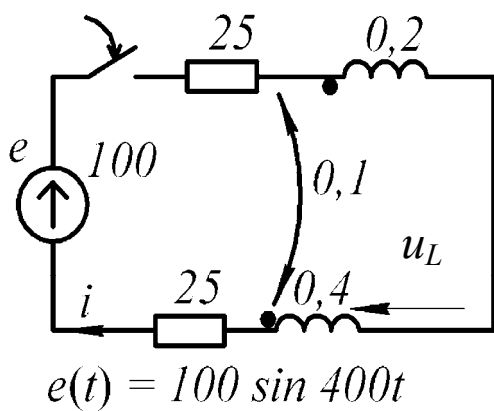
9



10



11



12

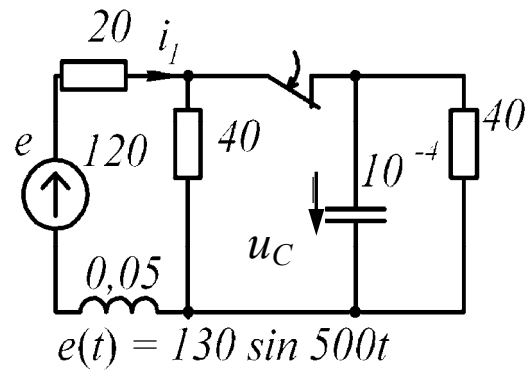
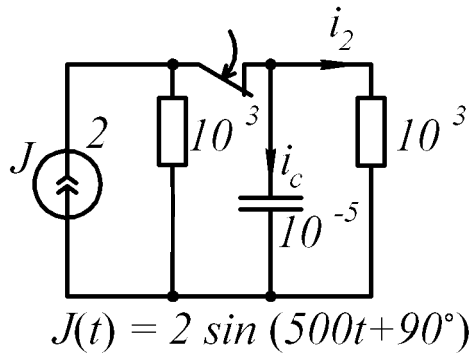
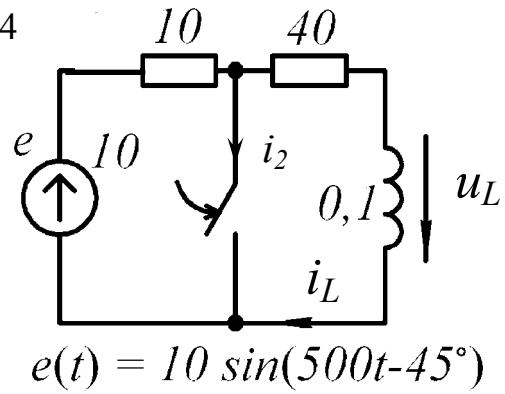


Рис. 3.39, лист 2

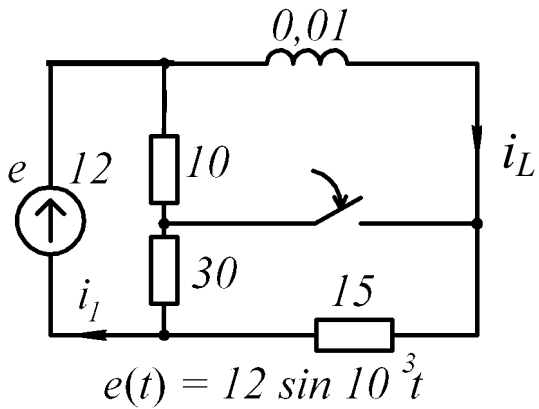
13



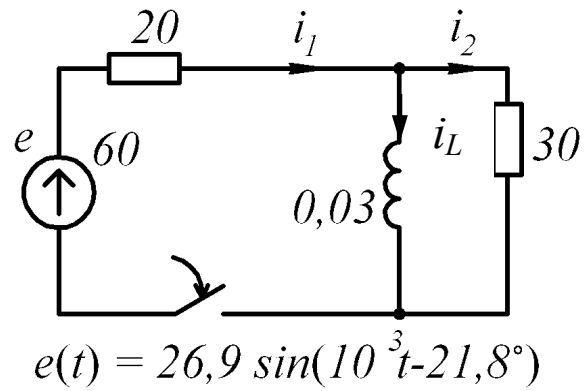
14



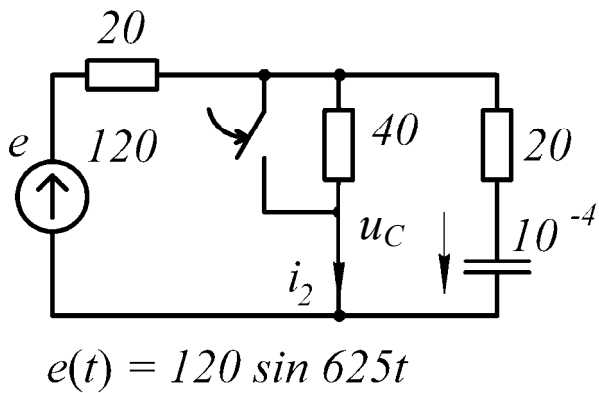
15



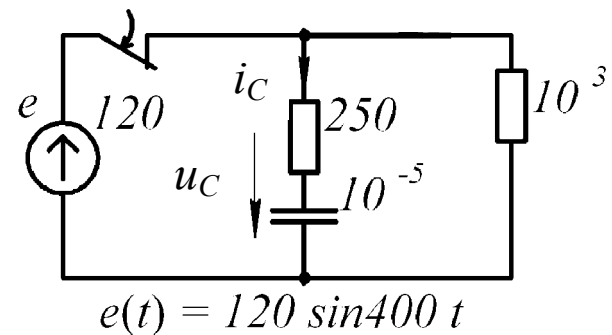
16



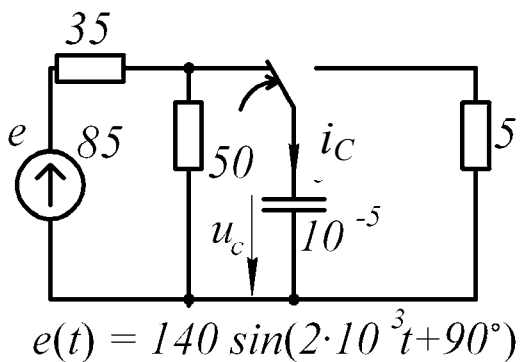
17



18



19



20

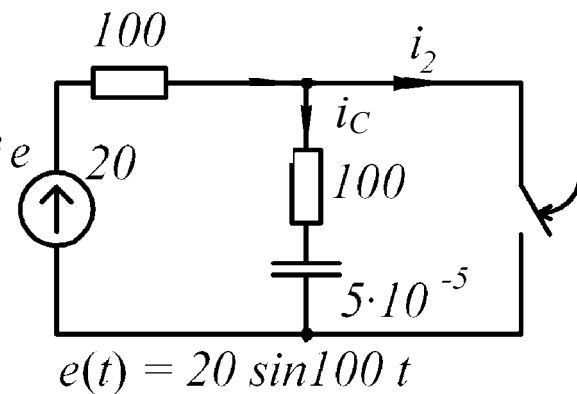
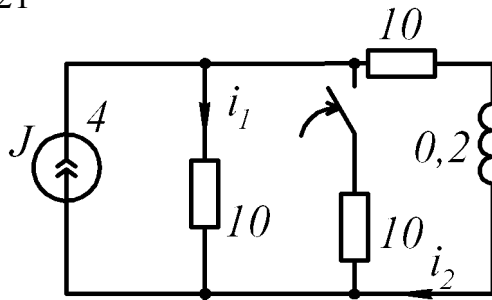
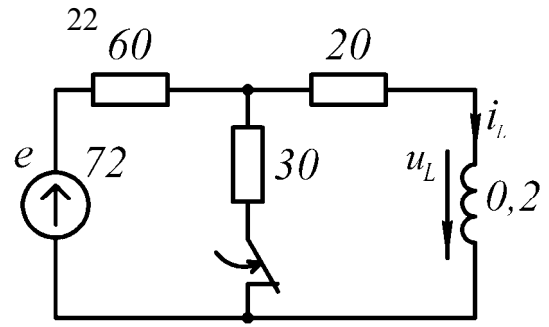


Рис. 3.39, лист 3

21

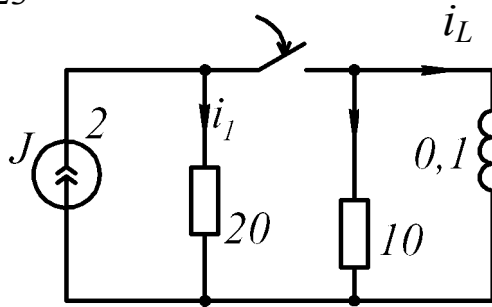


$$J(t) = 4 \sin 100t$$

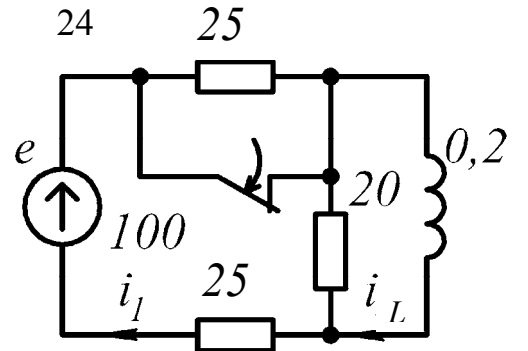


$$e(t) = 72 \sin 100t$$

23

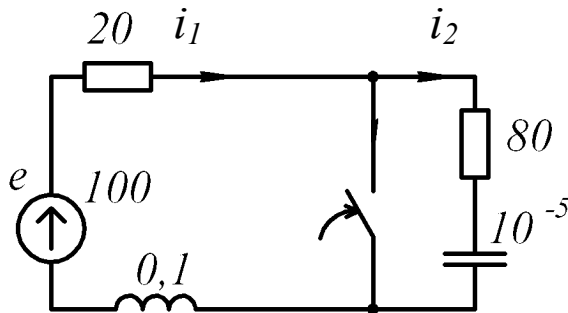


$$J(t) = 2 \sin(250t + 90^\circ)$$

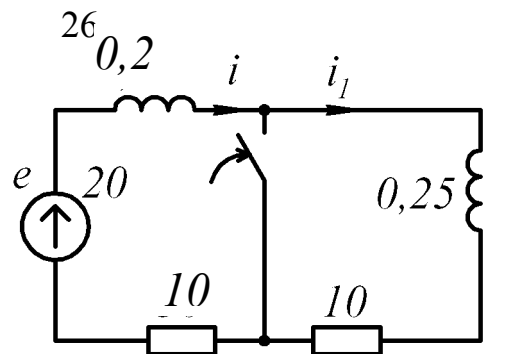


$$e(t) = 100 \sin(400t + 90^\circ)$$

25

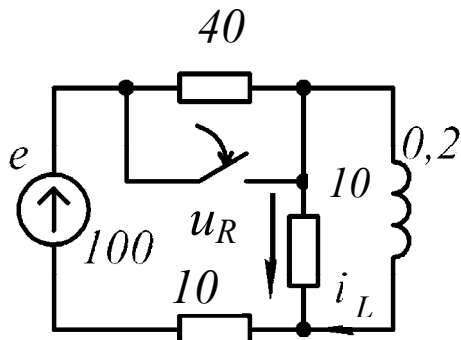


$$e(t) = 100 \sin(10^3 t - 30^\circ)$$



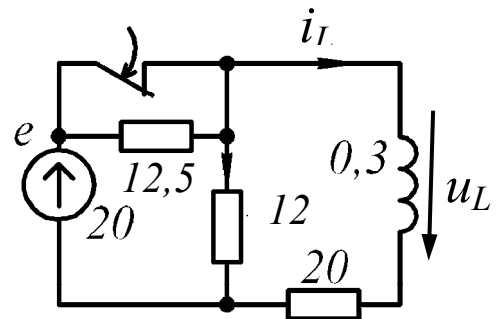
$$e(t) = 20\sqrt{2} \sin(100t - 45^\circ)$$

27



$$e(t) = 100 \sin 300t$$

28



$$e(t) = 20 \sin 300t$$

Рис. 3.39, лист 4

Ответы к заданию №5.

Номер схемы	Токи $i(t)$, А; напряжение $u(t)$, В	
	а) $e = E$	б) $e(t) = E_m \sin(\omega t + \beta)$
1	2	3
1	$i = 1.5 + 0.9e^{-800t}$	$i = 1.06 \cdot \sin(800t + 45^\circ) - 0.076 \cdot e^{-800t}$
2	$i_L = 2 \cdot e^{-1040t};$ $u = -208 \cdot e^{-1040t}$	$i_L = -0.69 \cdot e^{-1040t}; u = 69 \cdot e^{-1040t}$
3	$i_1 = 2 - 0.8 \cdot e^{-40t};$ $i_2 = 1.2 \cdot e^{-80t}$	$i_1 = 1.25 \cdot \sin(50t - 51.3^\circ) + 0.376 \cdot e^{-40t}$
4	$i_1 = 0.4 + 1.6 \cdot e^{-1250t};$ $i_2 = 0.4 - 0.4 \cdot e^{-1250t}$	$i_1 = 0.56 \cdot \sin(250t + 123.7^\circ) + 1.54 \cdot e^{-1250t}$
5	$i_1 = 1 + 0.5 \cdot e^{-750t};$ $i_C = 0.75 \cdot e^{-750t}$	$i_1 = 1.34 \cdot \sin(1000t + 10.3^\circ) - 0.24 \cdot e^{-750t}$
6	$i_1 = 2 - 1 \cdot e^{-500t};$ $i_C = 1 \cdot e^{-500t}$	$i_C = 0.707 \cdot \sin(500t + 45^\circ) - 0.5 \cdot e^{-500t}$
7	$i_L = 3 - 3 \cdot e^{-100t};$ $i_C = 6 \cdot e^{-500t}$	$i_C = 2.68 \cdot \sin(250t + 33.43^\circ) - 4.48 \cdot e^{-500t}$
8	$i_1 = 1 + 1.25 \cdot e^{-10000t};$ $i_2 = 1 - 0.625 \cdot e^{-10000t}$	$u_C = 53.67 \sin(2 \cdot 10^4 t - 63.45^\circ) + 26.4 e^{-10^4 t}$
9	$i_1 = 2 + 1 \cdot e^{-500t};$ $i_C = -1.5 \cdot e^{-500t}$	$i_1 = 1.79 \cdot \sin(250t - 26.56^\circ) - 0.64 \cdot e^{-500t}$
10	$i_C = 0.5 \cdot e^{-100t};$ $u_C = 100 - 50 \cdot e^{-100t}$	$u_C = 50\sqrt{2} \cdot \sin(100t - 45^\circ) + 25.5 \cdot e^{-100t}$
11	$i = 2 - 2 \cdot e^{-125t};$ $u_L = 75 \cdot e^{-125t}$	$i = 1.06 \cdot \sin(200t - 55^\circ) + 0.9 \cdot e^{-125t}$

1	2	3
12	$i_1 = 2 + 1 \cdot e^{-1200t};$ $u_C = 60 \cdot e^{-250t}$	$i_1 = 2 \cdot \sin(500t - 22.6^\circ) - 0.96 \cdot e^{-1200t}$
13	$i_2 = 1 \cdot e^{-100t};$ $i_C = -1 \cdot e^{-100t}$	$i_C = -0.5 \cdot e^{-100t}; u_C = 500 \cdot e^{-100t}$
14	$i_L = 0.2 \cdot e^{-400t};$ $u_L = -8 \cdot e^{-400t}$	$i_2 = 1 \cdot \sin(500t - 45^\circ) + 0.14 \cdot e^{-400t}$
15	$i_1 = 1.2 - 0.2 \cdot e^{-500t};$ $i_L = 1.2 - 0.4 \cdot e^{-500t}$	$i_L = 0.538 \cdot \sin(1000t - 63.4^\circ) + 0.11 \cdot e^{-500t}$
16	$i_1 = 3 - 1.8 \cdot e^{-400t};$ $i_2 = 1.2 \cdot e^{-400t}$	$i_L = 0.5 \cdot \sin(1000t - 90^\circ) + 0.5 \cdot e^{-400t}$
17	$u_C = 80 \cdot e^{-500t};$ $i_2 = 6 + 4 \cdot e^{-500t}$	$u_C = -31.2 \cdot e^{-500t}$
18	$i_C = -0.096 \cdot e^{-80t};$ $u_C = 120 \cdot e^{-80t}$	$i_C = 0.048 \cdot e^{-80t}; u_C = -60 \cdot e^{-80t}$
19	$u_C = 50 \cdot e^{-20t};$ $i_C = -0.01 \cdot e^{-20t}$	$u_C = 70.4 \cdot e^{-20t}; i_C = -0.0141 \cdot e^{-20t}$
20	$i_C = -0.2 \cdot e^{-200t};$ $i_3 = 0.2 + 0.2 \cdot e^{-200t}$	$i_3 = 0.2 \cdot \sin 100t - 0.1 \cdot e^{-200t}$
21	$i_1 = 1.33 - 0.33 \cdot e^{-75t};$ $i_2 = 1.33 + 0.67 \cdot e^{-75t}$	$i_2 = 0.8 \cdot \sin(100t - 53.13^\circ) - 0.36 \cdot e^{-75t}$
22	$i_L = 0.9 - 0.3 \cdot e^{-400t};$ $u_L = 24 \cdot e^{-400t}$	$i_L = 0.87 \cdot \sin(100t - 14^\circ) - 0.03 \cdot e^{-400t}$
23	$i_1 = 1 \cdot e^{-100t};$ $i_L = 1.33 + 0.67 \cdot e^{-75t}$	$i_1 = 0.743 \cdot \sin(250t + 21.8^\circ) - 0.276 \cdot e^{-100t}$

1	2	3
24	$i_L = 2 + 2 \cdot e^{-71t};$ $i_1 = 2 + 0.58 \cdot e^{-71t}$	$i_L = 0.35 \cdot \sin(400t + 10.1^\circ) + 0.015 \cdot e^{-71t}$
25	$i_1 = 5 - 5 \cdot e^{-200t};$ $i_2 = -1.25 \cdot e^{-1250t}$	$i_1 = 0.98 \cdot \sin(1000t - 108.7^\circ) + 0.426 \cdot e^{-200t}$
26	$i = 2 - 1 \cdot e^{-50t};$ $i_1 = 1 \cdot e^{-40t}$	$i = 1.26 \cdot \sin(100t - 108.4^\circ) + 1.73 \cdot e^{-50t};$ $i_1 = 0.53 \cdot e^{-40t}$
27	$i_L = 10 - 8 \cdot e^{-25t};$ $u_R = 40 \cdot e^{-25t}$	$i_L = 0.83 \cdot \sin(300t - 85.2^\circ) + 0.55 \cdot e^{-25t}$
28	$i_L = 0.375 + 0.625 \cdot e^{-87t};$ $u_L = -16.3 \cdot e^{-87t}$	$i_L = 0.097 \cdot \sin(300t - 81.3^\circ) + 0.114 \cdot e^{-87t}$

3.4.2. Методические указания и примеры расчета

Рассмотрим методику решения задач по переходным процессам первого порядка при подключении электрической цепи к источнику постоянного и переменного токов.

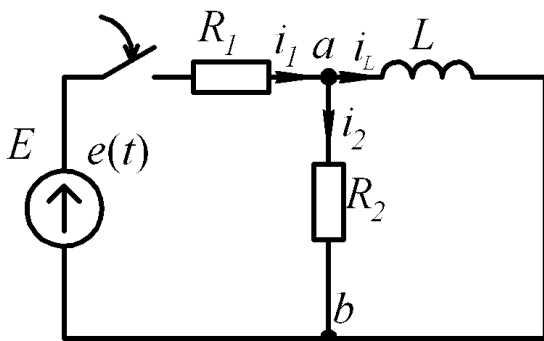


Рис. 3.40

Пусть дана электрическая цепь, содержащая сопротивления $R_1=200$ Ом, $R_2=100$ Ом и индуктивность $L=0,2$ Гн. Электрическая цепь подключается: в первом случае к постоянной ЭДС $E=100$ В, во втором случае к синусоидальной ЭДС $e(t) = 100 \sin(200t - 30^\circ)$ В. Необходимо оп-

ределить законы изменения токов $i_1(t), i_2(t), i_L(t)$ и напряжения на индуктивности. Построить графики изменения токов $i_2(t), i_L(t)$ во времени.

Переходный процесс при постоянной ЭДС

Используя классический метод расчета, закон изменения тока будем искать в виде:

$$i(t) = i_{np} + i_{св}$$

Принужденная составляющая тока будет равна току в электрической цепи в установившемся режиме. Используя первый закон Кирхгофа, составим уравнение для узла:

$$i_{1np} = i_{2np} + i_{Lnp} \quad (3.54)$$

Напряжение на зажимах ab будет равно падению напряжения на сопротивлении R_2 и индуктивности L

$$u_{ab} = u_{R_2} = u_L. \quad (3.55)$$

Известно, что напряжение на индуктивности:

$$u_{Lnp} = L \frac{di_{Lnp}}{dt}.$$

Поскольку закон изменения принужденной составляющей тока совпадает с принуждающей его ЭДС и является постоянным, то $u_{Lnp} = 0$ и, следовательно, $u_{R_2np} = 0$. Используя закон Ома и подставив в него известные значения, получим уравнение:

$$i_{2np} = \frac{u_{R_2np}}{R_2} = 0 \text{ А.}$$

Из уравнения (3.54) следует, что $i_{1np} = i_{Lnp}$. Используя второй закон Кирхгофа, составим уравнение:

$$i_{1np} \cdot R_1 + i_{2np} \cdot R_2 = E. \quad (3.56)$$

Подставив в уравнение (3.56) найденные значения, определим принужденные составляющие первого тока и тока в индуктивности:

$$i_{1np} \cdot 200 + 0 \cdot 100 = 100 \text{ В, } i_{1np} = \frac{100}{200} = 0,5 \text{ А, следовательно, } i_{Lnp} = 0,5 \text{ А.}$$

Составим характеристическое уравнение, используя метод полного сопротивления цепи для синусоидального тока (см пункт 3.1.5), и определим его корни. Тогда полное сопротивление цепи равно:

$$Z(j\omega) = R_1 + \frac{R_2 \cdot j\omega L}{R_2 + j\omega L}.$$

Делая замену $j\omega$ на p и приравнявая к нулю рассмотренное выше равенство, получим:

$$R_1 + \frac{R_2 \cdot pL}{R_2 + pL} = 0. \quad (3.57)$$

После преобразования из выражения (3.57) следует характеристическое уравнение:

$$\frac{R_1 \cdot (R_2 + pL) + R_2 \cdot pL}{R_2 + pL} = 0, \quad R_1 \cdot R_2 + R_1 \cdot pL + R_2 \cdot pL = 0,$$

$$R_1 \cdot R_2 + (R_1 + R_2) \cdot pL = 0. \quad (3.58)$$

Для полученного характеристического уравнения находим корень:

$$p = -\frac{R_2 \cdot R_1}{(R_2 + R_1)L}, \quad p = -333.3 \text{ с}^{-1}.$$

Закон изменения свободной составляющей тока при одном действительном отрицательном корне будет иметь вид:

$$i_{св} = A \cdot e^{pt}.$$

Тогда законы изменения токов $i_2(t), i_L(t)$ с учетом найденных значений:

$$i_L(t) = 0.5 + A_1 \cdot e^{-333.3t}, \quad (3.59)$$

$$i_2(t) = 0 + A_2 \cdot e^{-333.3t}. \quad (3.60)$$

Постоянные интегрирования A_1 и A_2 определим из начальных значений при $t=0_+$. До коммутации в схеме имеют место нулевые начальные значения. Используя первый закон коммутации, получаем:

$$i_L(0_+) = i_L(0_-) = 0 \text{ А}.$$

Составляем систему уравнений для мгновенных значений токов и напряжений непосредственно после коммутации в момент времени $t=0_+$, используя первый и второй законы Кирхгофа.

$$\begin{cases} i_1(0_+) = i_2(0_+) + i_L(0_+), \\ i_1(0_+) \cdot R_1 + i_2(0_+) \cdot R_2 = E, \\ u_L(0_+) - i_2(0_+) \cdot R_2 = 0. \end{cases} \quad (3.61)$$

Решив систему уравнений (3.61) получим:

$$i_1(0_+) = i_2(0_+) = 0.333 \text{ А}, \quad u_L(0_+) = 33.3 \text{ В}.$$

Подставив полученные начальные значения токов в уравнения (3.59) и (3.60) для момента времени $t=0_+$ находим постоянные интегрирования A_1 и A_2 :

$$\begin{aligned} 0 &= 0.5 + A_1, \quad A_1 = -0.5 \text{ А}, \\ 0.333 &= 0 + A_2, \quad A_2 = 0.333 \text{ А}. \end{aligned}$$

В результате получаем законы изменения токов $i_2(t)$, $i_L(t)$:

$$\begin{aligned} i_L(t) &= 0.5 - 0.5 \cdot e^{-333.3t} \text{ А}, \\ i_2(t) &= 0 + 0.333 \cdot e^{-333.3t} \text{ А}. \end{aligned}$$

Закон изменения тока $i_1(t)$ определяем из первого закона Кирхгофа:

$$\begin{aligned} i_1(t) &= i_2(t) + i_L(t), \quad i_1(t) = 0 + 0.333 \cdot e^{-333.3t} + 0.5 - 0.5 \cdot e^{-333.3t}, \\ i_1(t) &= 0.5 - 0.167 \cdot e^{-333.3t} \text{ А}. \end{aligned}$$

Закон изменения напряжения на индуктивности определяем, используя закон изменения тока $i_L(t)$:

$$\begin{aligned} u_L(t) &= L \frac{di_L(t)}{dt}, \quad u_L(t) = 0.2 \frac{d}{dt}(0.5 - 0.5 \cdot e^{-333.3t}), \quad u_L(t) = 0.2(0 + 166.6 \cdot e^{-333.3t}), \\ u_L(t) &= 33.3 \cdot e^{-333.3t} \text{ В}. \end{aligned}$$

Для построения графика токов $i_2(t)$, $i_L(t)$ рекомендуется использовать программу MathCad. Переходный процесс характеризуется постоянной времени $\tau = \left| \frac{1}{p} \right|$, с, (см пункт 3.3.2). Поэтому в данном случае для построения графика переходного процесса достаточно взять интервал времени больше 3τ , с. Возьмем

5τ , с. График необходимо строить с шагом $\frac{5\tau_1}{100}$. Пример построения графика при помощи программы MathCad показан на рис. 3.41.

$$p := -333.3 \quad \tau := \frac{1}{|p|} \quad t := 0, \frac{5\tau}{100} .. 5\tau$$

$$i_2(t) := 0.333 \cdot e^{-(333.3 \cdot t)}$$

$$i_L(t) := 0.5 - 0.5 \cdot e^{-(333.3 \cdot t)}$$

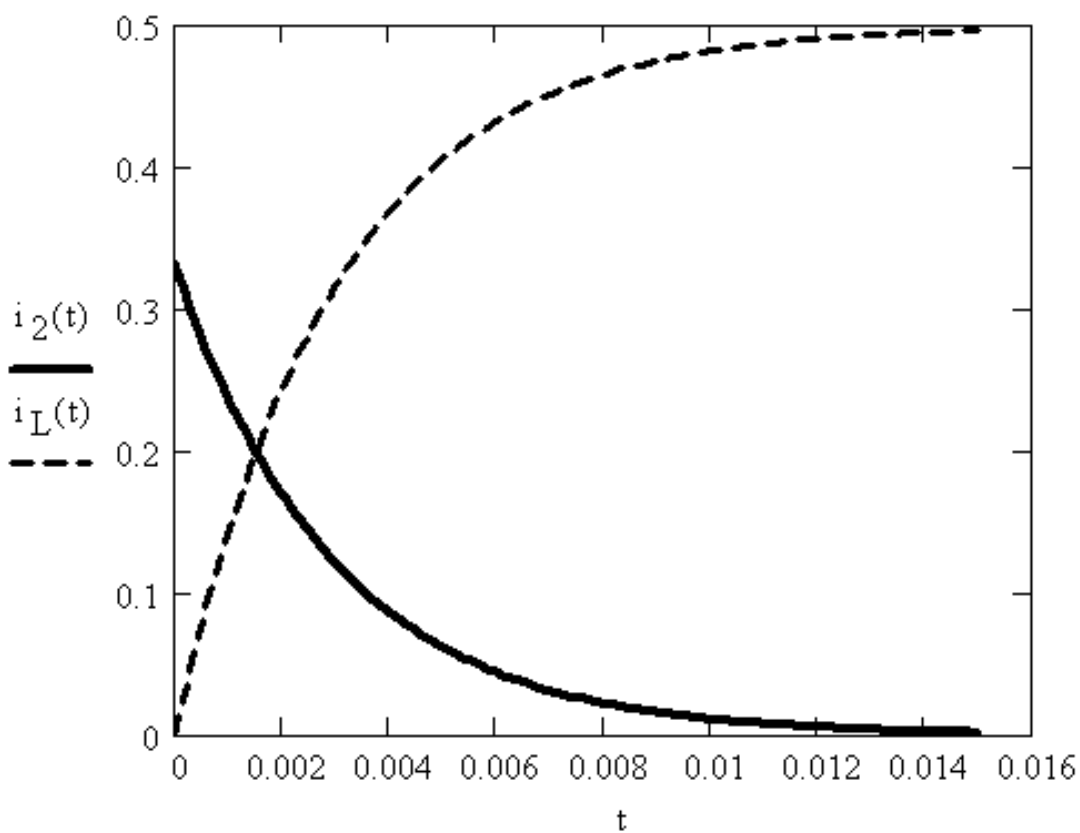


Рис. 3.41

Переходный процесс при переменной ЭДС

Принужденные составляющие токов и напряжений в электрической цепи в установившемся режиме изменяются по синусоидальному закону. Для определения этих законов используем символический метод расчета. Для удобства расчет проведем в амплитудных значениях токов и напряжений.

Представим ЭДС в символическом виде: $e = E_m \sin(\omega t + \varphi_e) \xrightarrow{\bullet} E_m \cdot e^{j\varphi_e}$.

Определим ток в первой ветви:

$$\overset{\square}{I}_{1m} = \frac{\overset{\square}{E}_m}{\underline{Z}} \quad (3.62)$$

где \underline{Z} - полное сопротивление электрической цепи.

Составим формулу для определения полного сопротивления электрической цепи:

$$\underline{Z} = R_1 + \frac{R_2 \cdot j\omega L}{R_2 + j\omega L} \quad (3.63)$$

Подставив заданные значения в формулу (3.63), получим значение полного сопротивления:

$$\begin{aligned} \underline{Z} &= 200 + \frac{100 \cdot j200 \cdot 0.2}{100 + j200 \cdot 0.2} = 200 + \frac{4000 \cdot e^{j90^\circ}}{107.7 \cdot e^{j21.8^\circ}} = 200 + 37.14 \cdot e^{j68.2^\circ} = \\ &= 200 + 13.79 + j34.48 = 213.79 + j34.48 = 216.55 \cdot e^{j9.2^\circ} \text{ Ом.} \end{aligned}$$

Определим ток в первой ветви, подставив в формулу (3.62) значения полного сопротивления и ЭДС:

$$\overset{\square}{I}_{1m} = \frac{100 \cdot e^{-j30^\circ}}{216.55 \cdot e^{j9.2^\circ}} = 0.46 \cdot e^{-j39.2^\circ} \text{ А.}$$

Закон изменения принужденной составляющей первого тока примет вид:

$$i_{1np} = 0.46 \sin(200t - 39.2^\circ) \text{ А.}$$

Для определения принужденных составляющих токов в индуктивности и во второй ветви, а также принужденной составляющей напряжения на индуктивности определим напряжение участка ab :

$$\overset{\square}{U}_{ab} = \overset{\square}{I}_{1m} \cdot \underline{Z}_{ab}$$

Определим сопротивление участка ab :

$$\underline{Z}_{ab} = \frac{R_2 \cdot j\omega L}{R_2 + j\omega L}. \quad (3.64)$$

Воспользуемся результатами расчетов, полученными при определении полного сопротивления:

$$\underline{Z}_{ab} = \frac{100 \cdot j200 \cdot 0.2}{100 + j200 \cdot 0.2} = \frac{4000 \cdot e^{j90^\circ}}{107.7 \cdot e^{j21.8^\circ}} = 37.14 \cdot e^{j68.2^\circ} \text{ Ом.}$$

Находим напряжение \underline{U}_{ab} :

$$\underline{U}_{ab} = 0.46 \cdot e^{-j39.2^\circ} \cdot 37.136 \cdot e^{j68.2^\circ} = 17.08 \cdot e^{j29^\circ} \text{ В.}$$

Поскольку индуктивность и сопротивление R_2 подключены к узлам ab , то напряжение на этих элементах совпадает с напряжением \underline{U}_{ab} . Запишем закон изменения принужденной составляющей на индуктивности:

$$u_{Lnp} = 17.08 \sin(200t + 29^\circ) \text{ В.}$$

Определим ток во второй ветви, используя закон Ома:

$$\underline{I}_{2m} = \frac{\underline{U}_{ab}}{R_2} \quad (3.65)$$

Подставив напряжение \underline{U}_{ab} в формулу (3.65) получим ток во второй ветви:

$$\underline{I}_{2m} = \frac{17.08 \cdot e^{j29^\circ}}{100} = 0.171 \cdot e^{j29^\circ} \text{ А.}$$

Закон изменения принужденной составляющей второго тока запишем в виде:

$$i_{2np} = 0.171 \sin(200t + 29^\circ) \text{ А.}$$

Аналогично определим закон изменения принужденной составляющей тока в индуктивности:

$$\underline{I}_{Lm} = \frac{\underline{U}_{ab}}{j\omega L},$$

$$\underline{I}_{Lm} = \frac{17.08 \cdot e^{j29^\circ}}{j200 \cdot 0.2} = \frac{17.08 \cdot e^{j29^\circ}}{40 \cdot e^{j90^\circ}} = 0.427 \cdot e^{-j61^\circ} \text{ А,}$$

$$i_{Lnp} = 0.427 \sin(200t - 61^\circ) \text{ А.}$$

Характеристическое уравнение не изменится, так как электрическая цепь осталась прежней. Поэтому используем значение корня характеристического уравнения, полученное в предыдущем пункте:

$$p = -333.3 \text{ с}^{-1}.$$

Свободные составляющие токов и напряжений в электрической цепи не зависят от принуждающей ЭДС, а закон их изменения определяется корнями характеристического уравнения и будет иметь вид (см. пункт 3.1.9):

$$i_{св} = A \cdot e^{pt}.$$

Тогда полный закон изменения первого тока примет вид:

$$i_1(t) = I_{1m} \sin(\omega t + \varphi_{I_1}) + A_1 \cdot e^{pt} \quad (3.66)$$

Аналогично можно записать законы изменения для других токов и напряжения на индуктивности:

$$i_2(t) = I_{2m} \sin(\omega t + \varphi_{I_2}) + A_2 \cdot e^{pt}, \quad (3.67)$$

$$i_L(t) = I_{Lm} \sin(\omega t + \varphi_{I_L}) + A_L \cdot e^{pt}, \quad (3.68)$$

$$u_L(t) = U_{Lm} \sin(\omega t + \varphi_{U_L}) + A_{U_L} \cdot e^{pt}. \quad (3.69)$$

Для определения постоянных интегрирования A_1 , A_2 , A_L и A_{U_L} необходимо найти начальные значения токов и напряжения на индуктивности при $t=0_+$.

До коммутации в схеме имеют место нулевые начальные значения. Используя первый закон коммутации, получаем:

$$i_L(0_+) = i_L(0_-) = 0 \text{ А}.$$

Составляем систему уравнений для мгновенных значений токов и напряжений непосредственно после коммутации в момент времени $t=0_+$, используя первый и второй законы Кирхгофа.

$$\begin{cases} i_1(0_+) = i_2(0_+) + i_L(0_+), \\ i_1(0_+) \cdot R_1 + i_2(0_+) \cdot R_2 = e(0_+), \\ u_L(0_+) - i_2(0_+) \cdot R_2 = 0. \end{cases} \quad (3.70)$$

Подставив известные значения в систему (3.70), получим:

$$\begin{cases} i_1(0_+) = i_2(0_+) + 0, \\ i_1(0_+) \cdot 200 + i_2(0_+) \cdot 100 = -50, \\ u_L(0_+) - i_2(0_+) \cdot 100 = 0. \end{cases} \quad (3.71)$$

Решив систему уравнений (3.71), получим:

$$i_1(0_+) = i_2(0_+) = -0.167 \text{ А}, \quad u_L(0_+) = -16.7 \text{ В}.$$

Подставив полученные начальные значения токов в уравнения (3.66) - (3.69) для момента времени $t=0_+$, находим постоянные интегрирования A_1, A_2, A_L и A_{U_L} :

$$-0.167 = -0.29 + A_1 \text{ А},$$

$$-0.167 = 0.1709 + A_2 \text{ А},$$

$$0 = -0.373 + A_L \text{ А},$$

$$-16.7 = 8.28 + A_{U_L} \text{ В}.$$

$$A_1 = 0.123 \text{ А}, \quad A_2 = -0.249 \text{ А}, \quad A_L = 0.373 \text{ А}, \quad A_{U_L} = -24.9 \text{ В}.$$

В результате получаем законы изменения токов $i_1(t), i_2(t), i_L(t)$ и напряжения на индуктивности:

$$i_1(t) = 0.46 \sin(200t - 39.2^\circ) + 0.123 \cdot e^{-333.3t} \text{ А},$$

$$i_2(t) = 0.171 \sin(200t + 29^\circ) - 0.249 \cdot e^{-333.3t} \text{ А},$$

$$i_L(t) = 0.427 \sin(200t - 61^\circ) + 0.373 \cdot e^{-333.3t} \text{ А},$$

$$u_L(t) = 17.08 \sin(200t + 29^\circ) - 24.9 \cdot e^{-333.3t} \text{ А}.$$

Для построения графика токов $i_2(t), i_L(t)$ рекомендуется использовать программу MathCad. Переходный режим характеризуется постоянной времени $\tau = \frac{1}{p}$ |с (см пункт 3.3.2), а принужденная составляющая (установившийся режим) характеризуется периодом $T = \frac{2\pi}{\omega}$, с. Поэтому для построения графика переходного процесса необходимо оценить отрезки времени: 3τ - время переходного процесса и T - период синусоидальной ЭДС. В нашем случае $3\tau = 0.009$ с, а $T = 0.031$ с. Следовательно, переходный процесс закончится

меньше чем за период T . Поэтому для построения графика переходного процесса достаточно взять интервал времени T или чуть больший, который охарактеризует и принужденную и свободную составляющую. График необходимо строить с шагом $\frac{T}{100}$. Пример построения графика при помощи программы MathCad показан на рис. 3.42.

$$\omega := 200 \quad T := \frac{2 \cdot \pi}{\omega} \quad t := 0, \frac{2 T}{100} .. 2 T$$

$$i_2(t) := 0.171 \cdot \sin\left(200 \cdot t + 29 \cdot \frac{\pi}{180}\right) - 0.249 \cdot e^{-(333.3 \cdot t)}$$

$$i_L(t) := 0.427 \cdot \sin\left(200 \cdot t - 61 \cdot \frac{\pi}{180}\right) + 0.373 \cdot e^{-(333.3 \cdot t)}$$

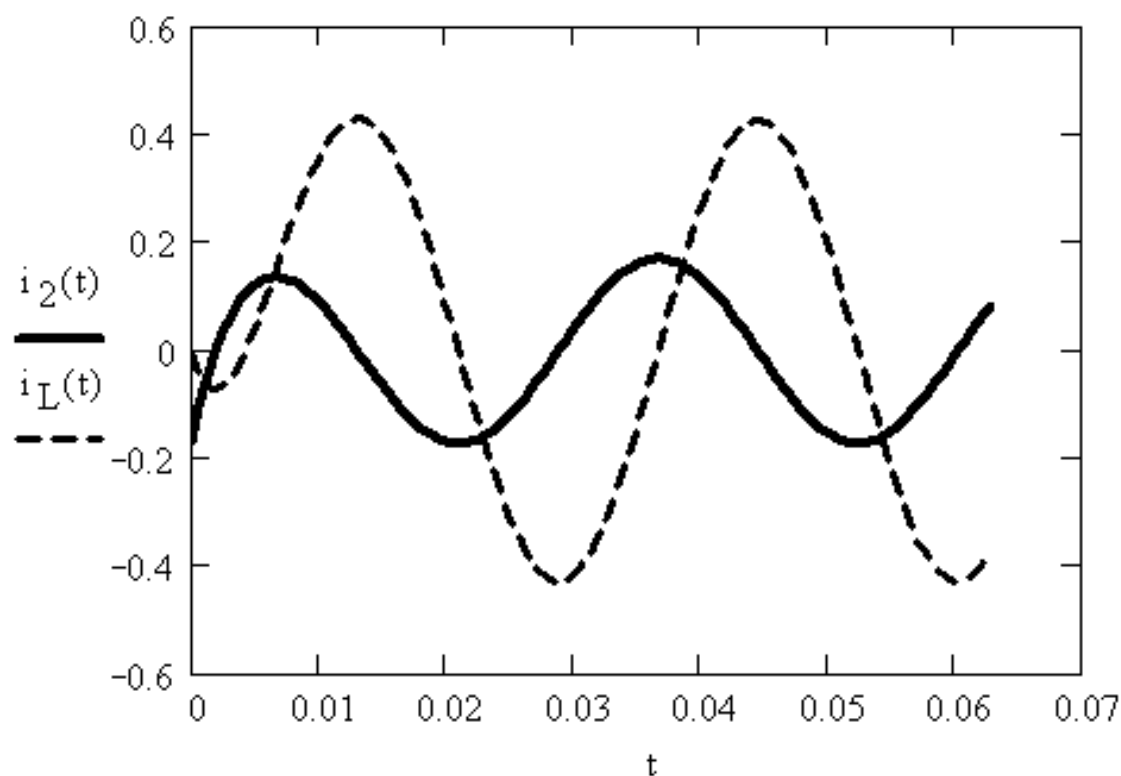


Рис. 3.42

Литература

1. Нейман Л.Р., Демирчян К.С. Теоретические основы электротехники. - Л.: Энергоиздат, 1981. Т.1. - 536 с.
2. Бессонов Л.А. Теоретические основы электротехники. Электрические цепи. - М.: Высшая школа, 1984. - 559 с.
3. Основы теории цепей / Г.В. Зевеке, П.А. Ионкин, А.В. Нетушил, С.В.Страхов. - М.: Энергоатомиздат, 1989. -528 с.
4. Атабеков Г.И. Теоретические основы электротехники. Линейные электрические цепи. - М.: Энергия, 1978. - 592 с.
5. Сборник задач и упражнений по теоретическим основам электротехники / Под ред. П.А. Ионкина. - М.: Энергоиздат, 1982. - 767 с.
6. Шебес М.Р. Задачник по теории линейных электрических цепей: Учебное пособие. - М.: Высшая школа, 1982. - 448 с.
7. Горелов В.П. Переходные процессы в линейных электрических цепях: Методические указания для выполнения РГР – Новосибирск: Изд-во Новосиб. гос. академ. водн. трансп., 1993. –36 с.
8. Петров С.И. Режимы работы постоянного и синусоидального токов в линейных электрических цепях: Учебное пособие по ТОЭ/ В.Н.Зажирко, А.Ю. Тэттер. – Омск. ОмГУПС 1999.- 108 с.
9. Рублева А.А.. Расчетно-экспериментальная работа 4. Исследование переходных процессов в линейных электрических цепях / Т.А. Тигеева. Омский ин-т инж. ж.-д. трансп. - Омск, 1991. - 40 с.