

Вариант 9

По схеме, описанию и чертежам деталей выполнить сборочный чертеж узла в масштабе 2:1.

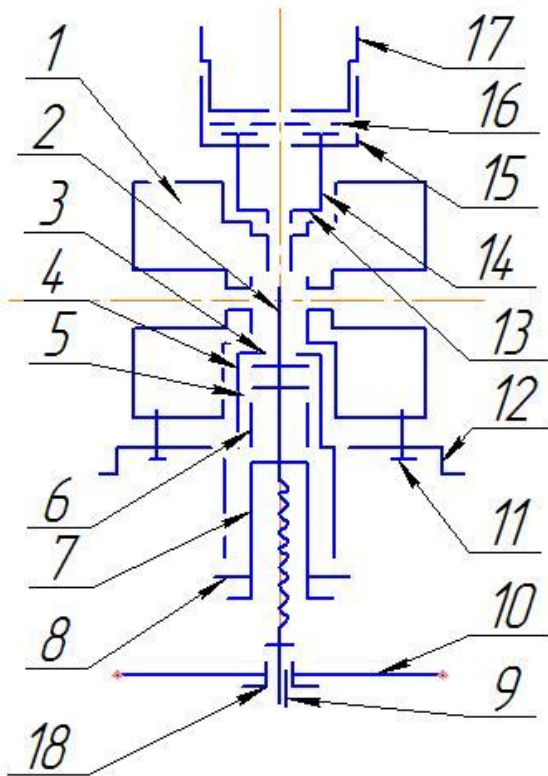
Устройство

Стойка под манометр состоит из камеры распределительной 1 (09.009.001); корпуса сальника 4 (09.009.004) с прокладкой 3 (медь М1 ГОСТ 859-66 толщиной 2мм) шпинделя 2 (09.009.002), на свободном конце которого закреплен винтом 9 (М4х8 ГОСТ 1477-64) маховик 10 (1-100х7 ГОСТ 5260-58); четырех колец наживки сальника 5 (кожа толщиной 3мм ГОСТ 1848-48), поджатых через кольцо 6 (09.009.006); втулкой 7 (09.009.007) с контргайкой 8 (09.009.008); плиты 12 (09.009.012), прикрепленной к распределительной камере винтами 11 (М8х30 ГОСТ

1490-62); штуцера 14 (09.009.014) в сборе с муфтой переходной 17 (09.009.017), прижимаемой накидной гайкой 15 (09.009.015) и прокладкой 13 и 16 (паронит3 ГОСТ 451-58).

Действие

Соединив гибкими шлангами емкость, в которой измеряется давление с боковыми отверстиями распределительной камеры, а в штуцер ввернув манометр, стойка готова к работе-замеру давления.



Перв. примен.

Стр. №

Подп. и дата

Изм. №

Взам. инв. №

Подп. и дата

Изм. № подл.

Изм.	Лист	№ докум.	Подп.	Дата
Разраб.				
Проб.				
Н.контр.				
Утв.				

789.00.000

Стойка под манометр
Схема и описание

Лит.	Лист	Листов
		1

СПбТИ(ТУ)

Копировал

Формат А4

789.00.001

Перв. примен.

Справ. №

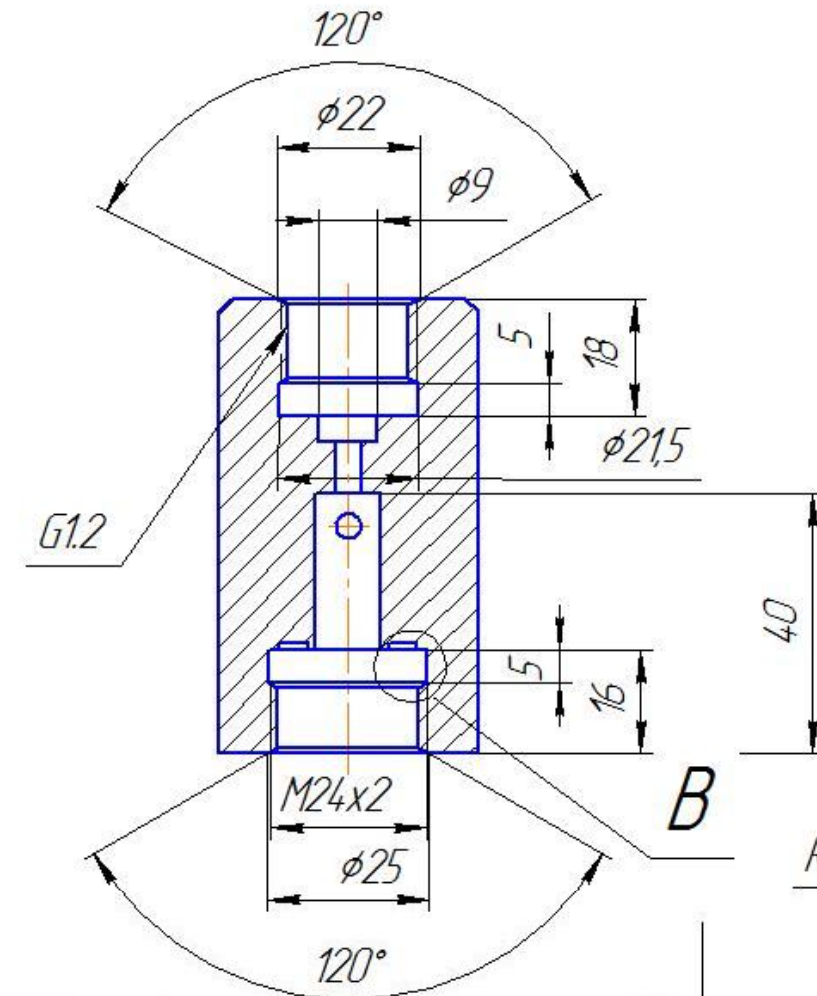
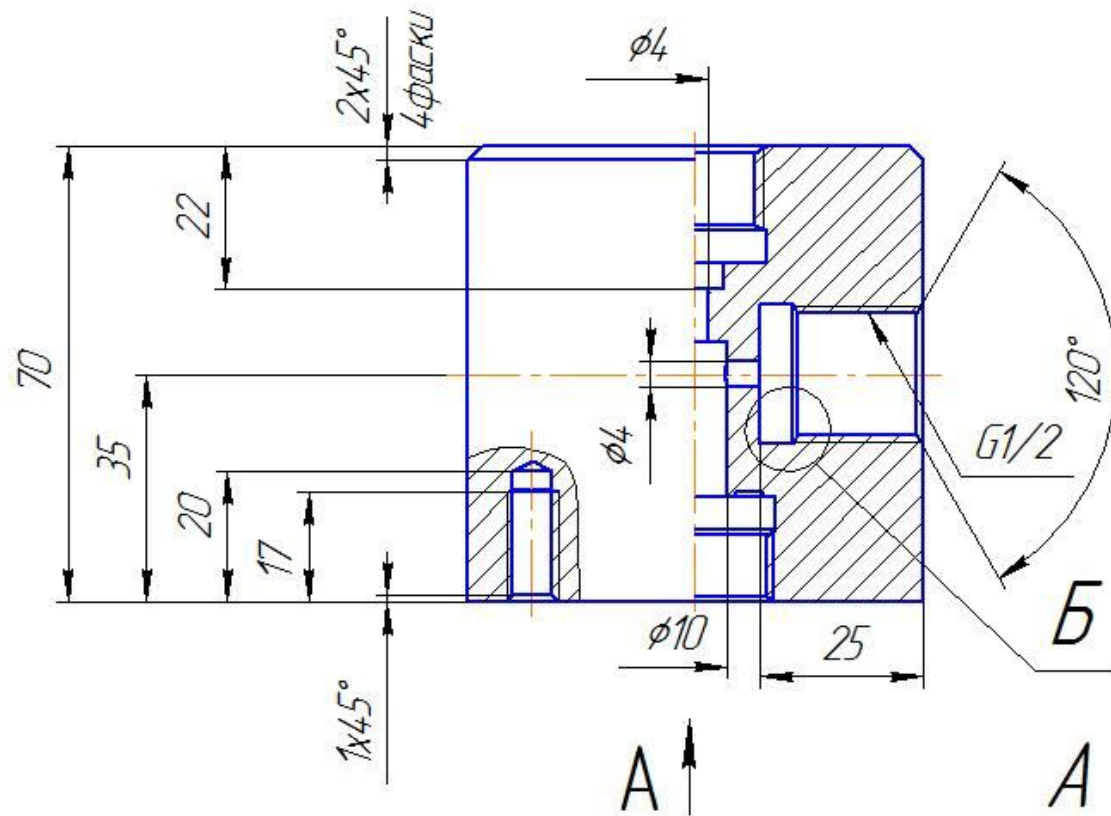
Подп. и дата

Изм. №

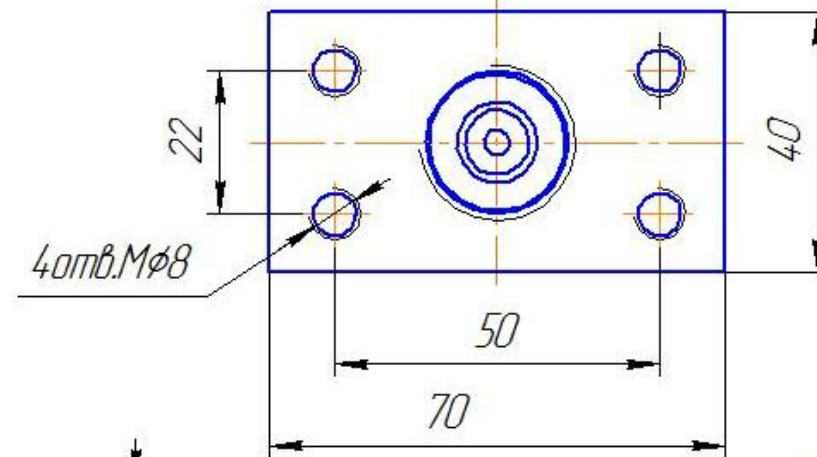
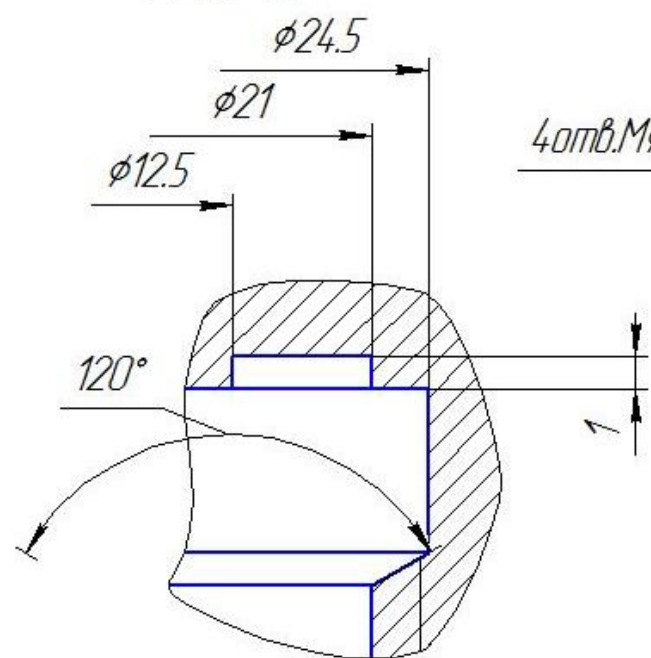
Взам. инв. №

Подп. и дата

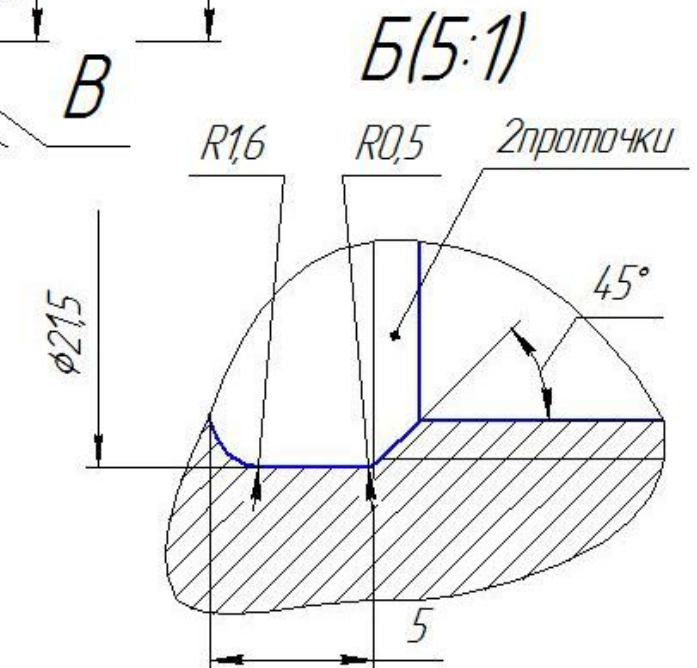
Изм. № подл.



B(5:1)



Неуказанные радиусы скруглений 1мм

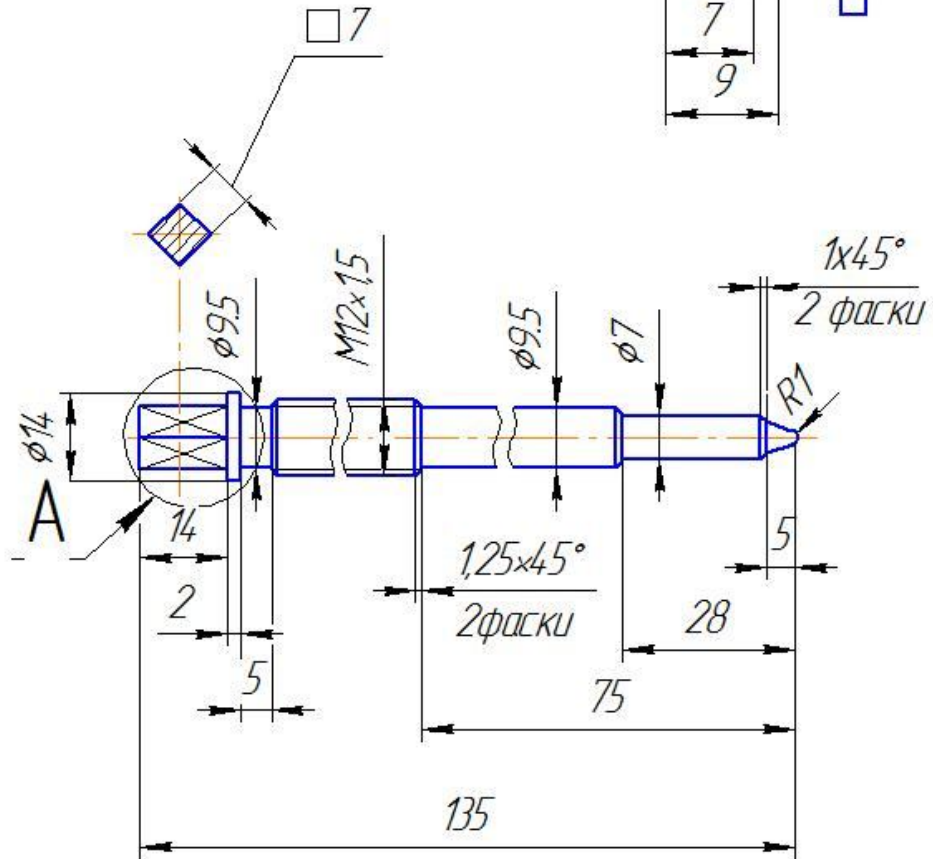
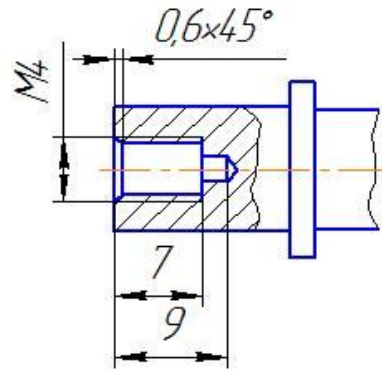


				789.00.001			
Изм.	Лист	№ докум.	Подп.	Дата	Лит.	Масса	Масштаб
Разраб.							1:1
Проб.					Лист	Листов	1
Т.контр.					СПбТИ(ТУ)		
И.контр.					Ст.3 ГОСТ 380-94		
Утв.					Копировал		

Копировал
Формат А3

789.00.002

A(2:1)



Перв. примен.

Стр. №

Подп. и дата

Инд. № д/дл

Взам инд. №

Подп. и дата

Инд. № подл.

Изм.	Лист	№ докум.	Подп.	Дата
Разраб.				
Пров.				
Т.контр.				
И.контр.				
Утв.				

789.00.002

Шпиндель

Сталь 45 ГОСТ 1050-88

Лист	Масса	Масштаб
		1:1
Лист		Листов 1

СПбТИ(ТУ)

Копировал

Формат А4

789.00.004

Перв. примен.

Справ. №

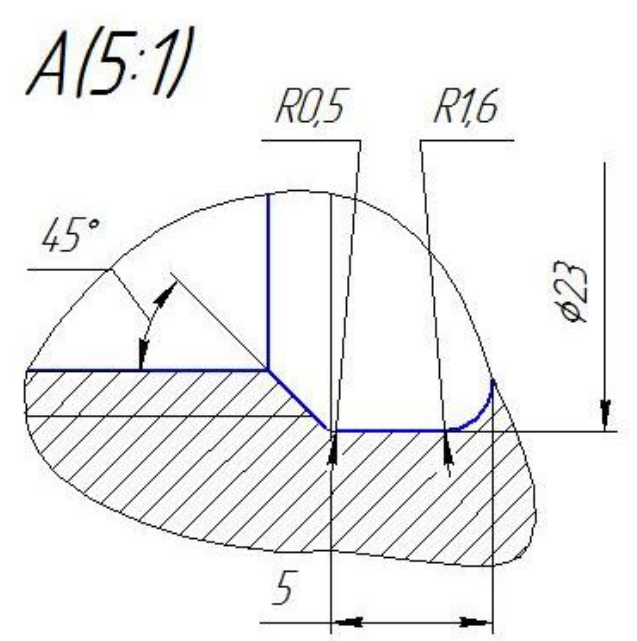
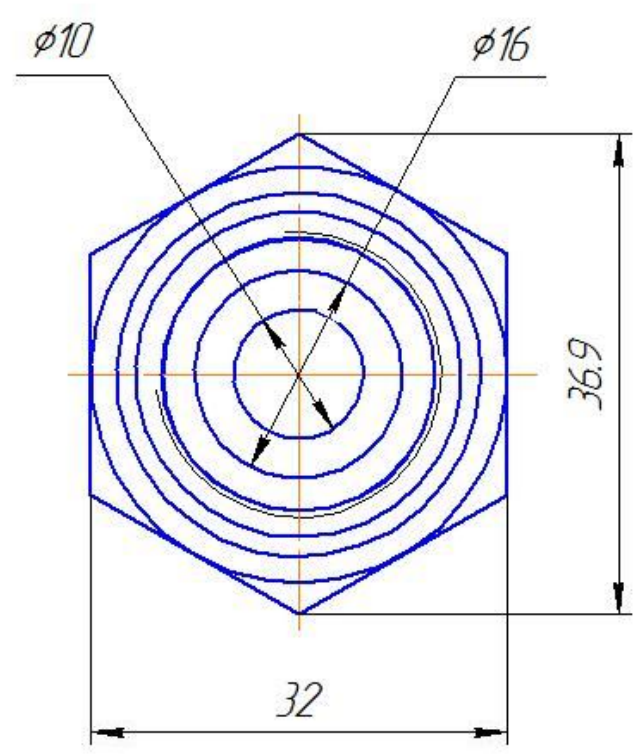
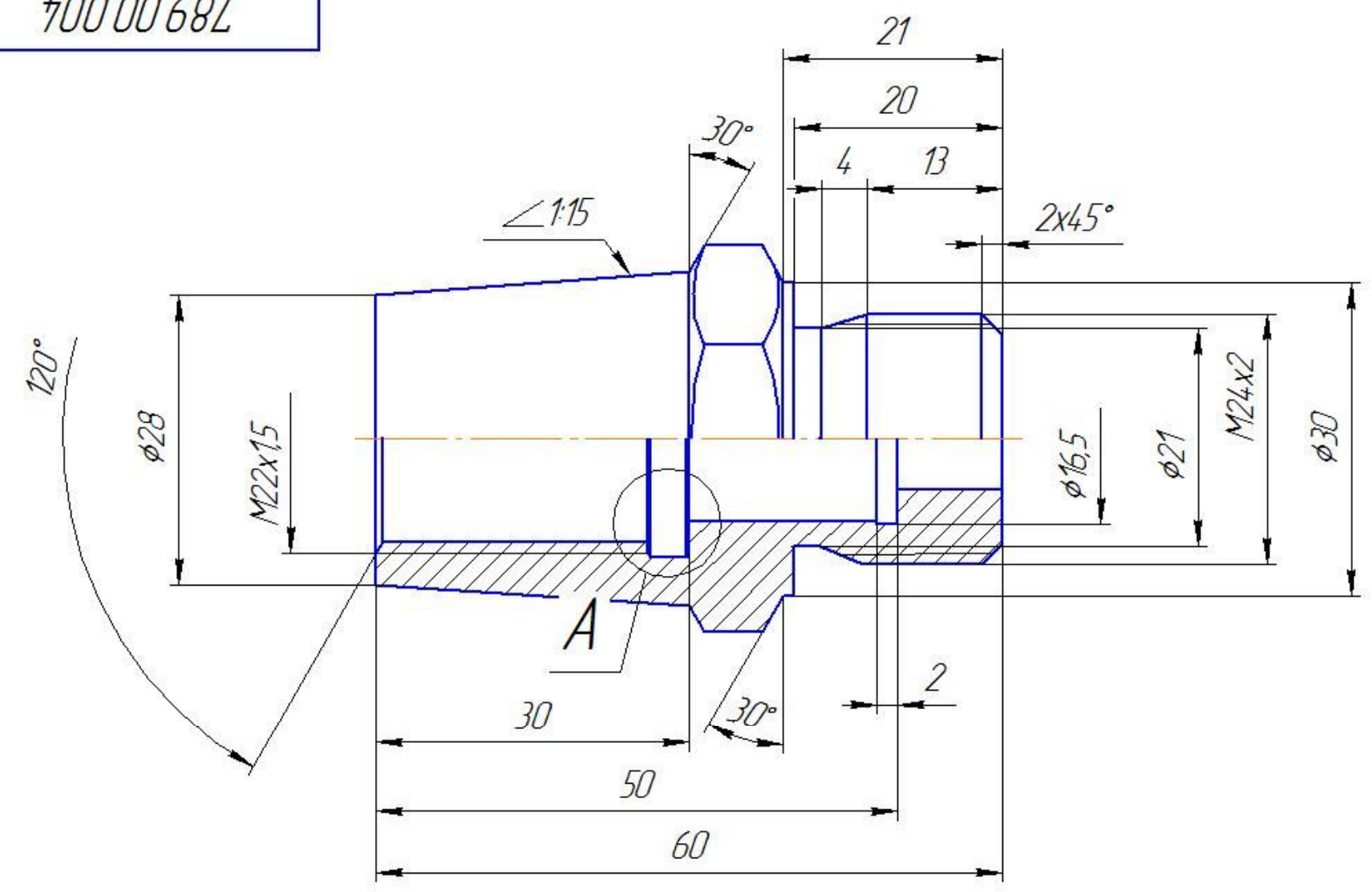
Подп. и дата

Изм. №

Взам. инв. №

Подп. и дата

Изм. № подл.



				789.00.004			
Изм.	Лист	№ докум.	Подп.	Дата	Лист	Масса	Масштаб
Разраб.							2:1
Проб.					Лист	Листов	1
Т.контр.					СПбТИ(ТУ)		
И.контр.					Сталь 35 ГОСТ 1050-88		
Утв.					Копировал		

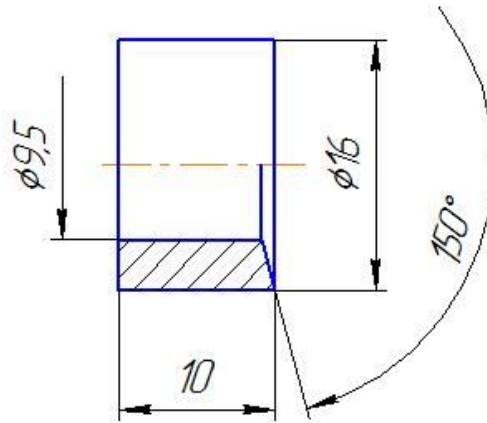
Копировал

Формат А3

789.00.006

Перв. примен.

Стр. №



Подп. и дата

Инд. № д/дл

Взам инд. №

Подп. и дата

Инд. № подл.

Изм.	Лист	№ докум.	Подп.	Дата
Разраб.				
Проб.				
Т.контр.				
И.контр.				
Утв.				

789.00.006

Кольцо

Сталь 45 ГОСТ 1050-88

Лит.	Масса	Масштаб
		2.5:1
Лист		Листов 1

СПбТИ(ТУ)

Копировал

Формат А4

789.00.007

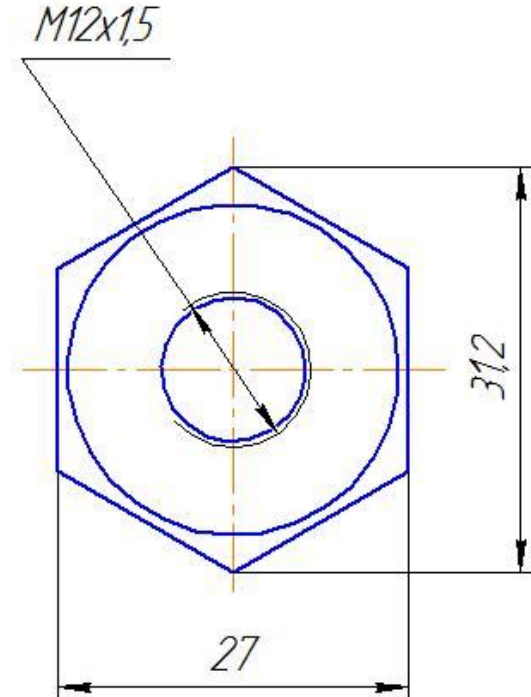
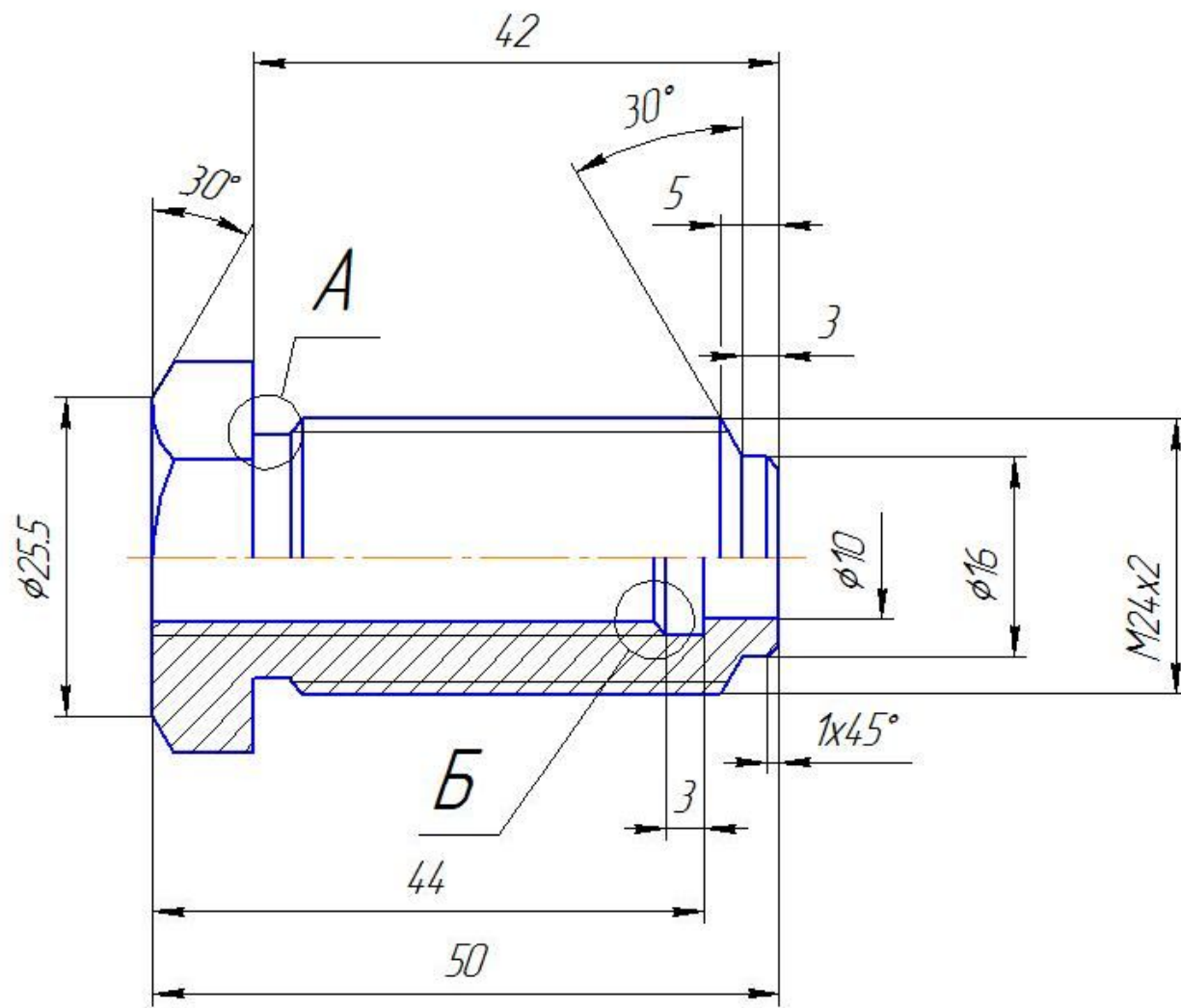
Листов. номер

Справ. №

Полн. и дата

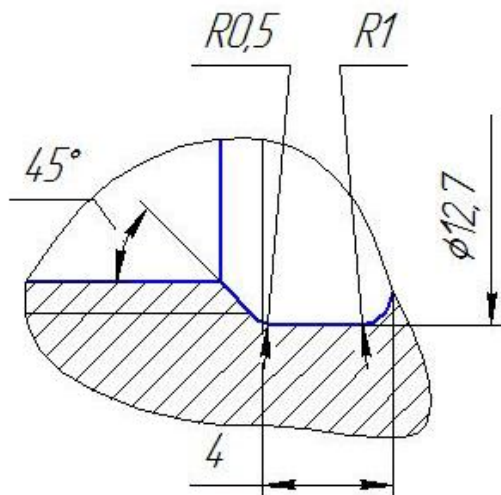
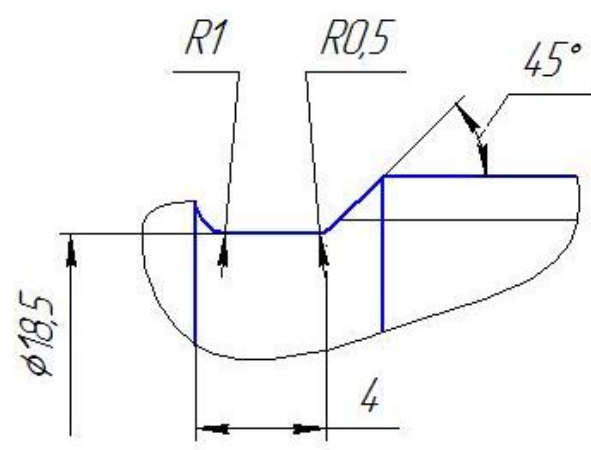
Взам. инв. №

Инв. № подл.



A(5:1)

Б(5:1)



				789.00.007		
Изм.	Лист	№ докум.	Подп.	Дата	Лист	Масса
Разраб.						Масштаб
Проб.						2:1
Т.контр.					Лист	Листов
Н.контр.						1
Утв.					СПТИ(ТУ)	
Л63 ГОСТ 15527-2004						

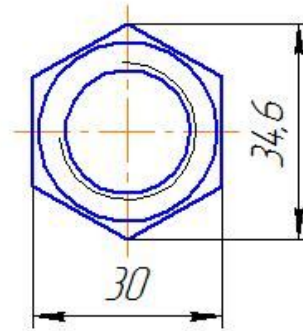
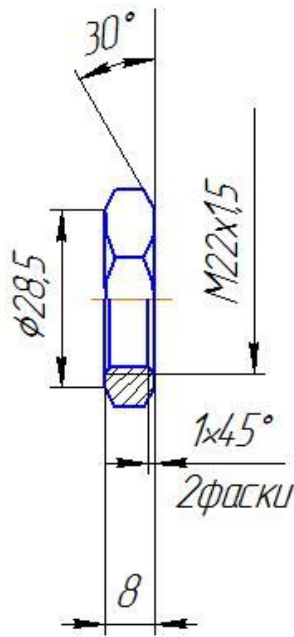
Копировал

Формат А3

789.00.008

Перв. примен.

Стр. №



Подп. и дата

Инд. № д/дл

Взам инд. №

Подп. и дата

Инд. № подл.

Изм.	Лист	№ докум.	Подп.	Дата
Разраб.				
Проб.				
Т.контр.				
И.контр.				
Утв.				

789.00.008

Контргайка

Ст.3 ГОСТ 380-94

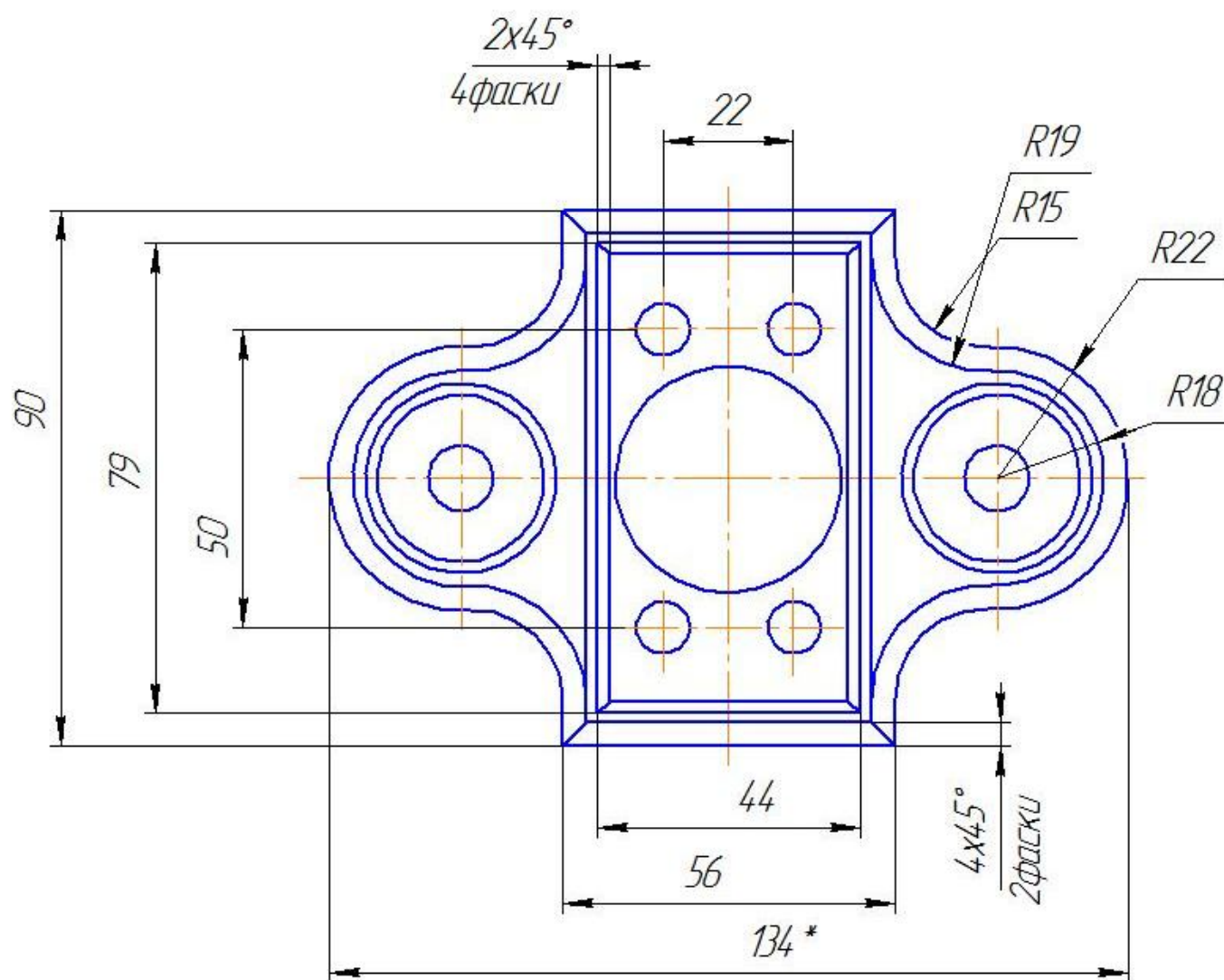
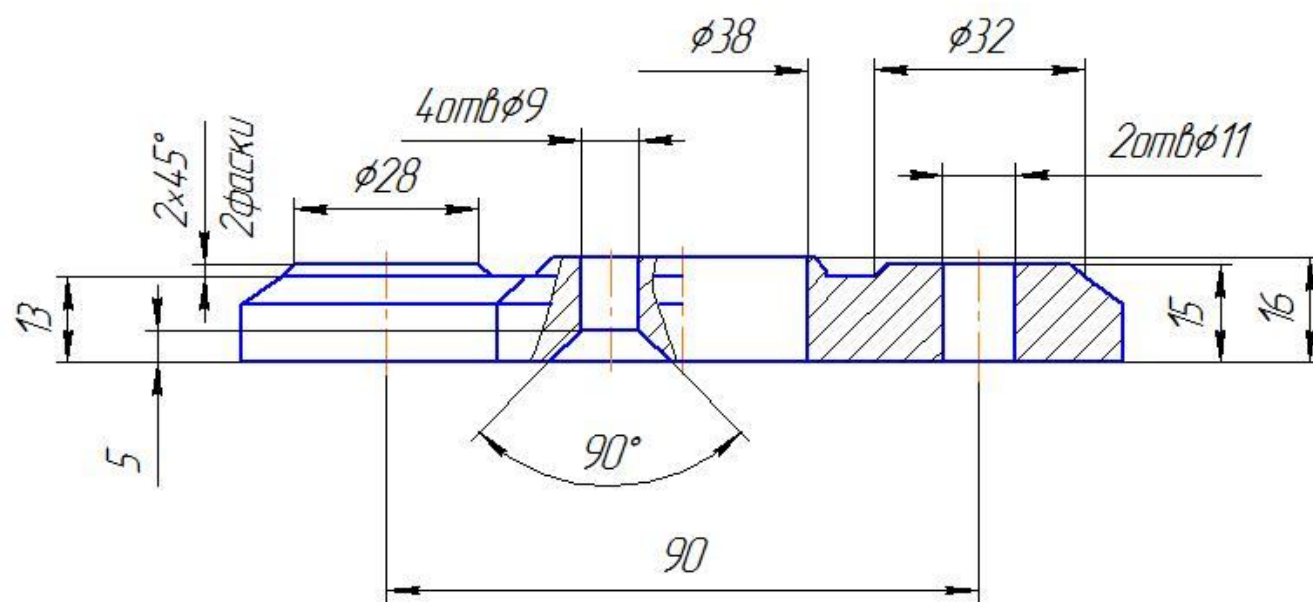
Лист	Масса	Масштаб
		1:1
Лист	Листов	1

СПбТИ(ТУ)

Копировал

Формат А4

789.00.012

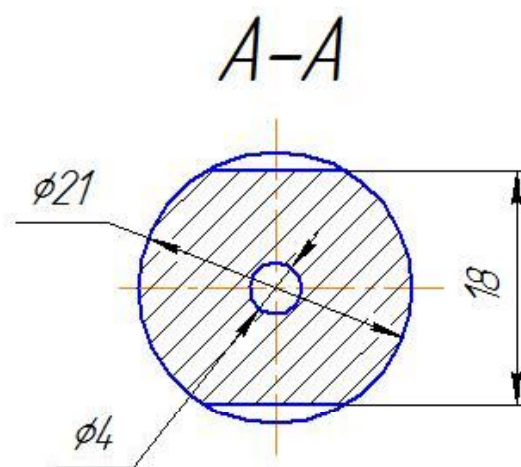
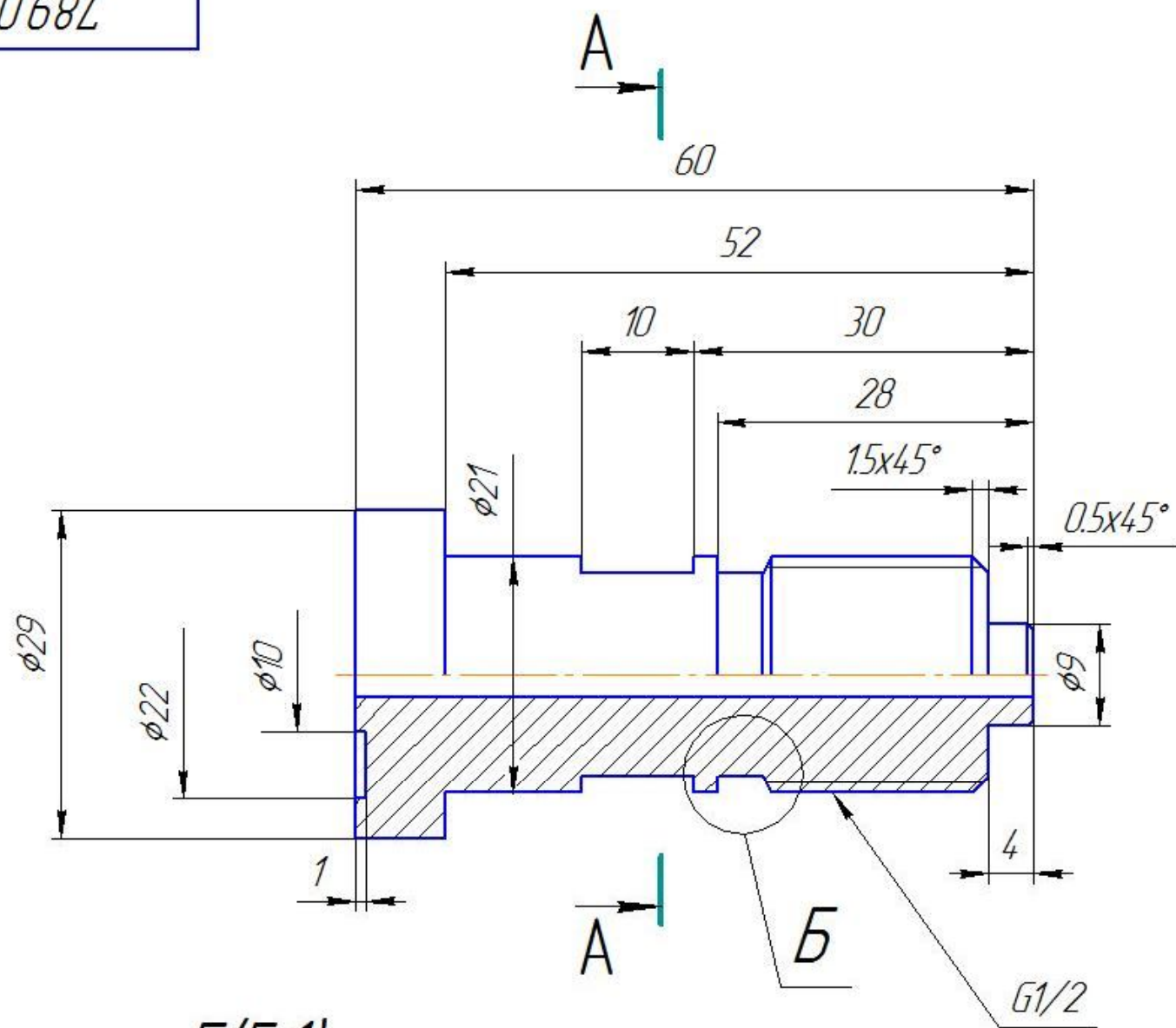


* Размер для справок

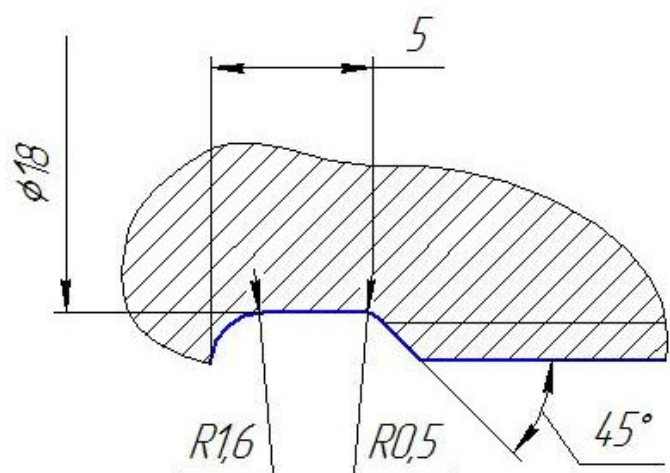
Изм. №	Подп.	Дата	Изм. №	Подп.	Дата	Изм. №	Подп.	Дата	Изм. №	Подп.	Дата	Изм. №	Подп.	Дата

					789.00.012			
Изм.	Лист	№ докум.	Подп.	Дата	Плита	Лит.	Масса	Масштаб
Разраб.								1:1
Проб.						Лист	Листов	1
Т.контр.					СЧ 12-28 ГОСТ 14.12-85			СПбТИ(ТУ)
И.контр.					Копировал			Формат А3
Утв.								

789.00.014



Б(5:1)



				789.00.014			
Изм.	Лист	№ докум.	Подп.	Дата	Лит.	Масса	Масштаб
Разраб.							2:1
Проб.					Лист	Листов	1
Т.контр.					СПбТИ(ТУ)		
И.контр.					Ст.3 ГОСТ 380-94		
Утв.					Копировал		

Копировал

Формат А3

Перв. примен.

Справ. №

Подп. и дата

Изм. №

Взам. инв. №

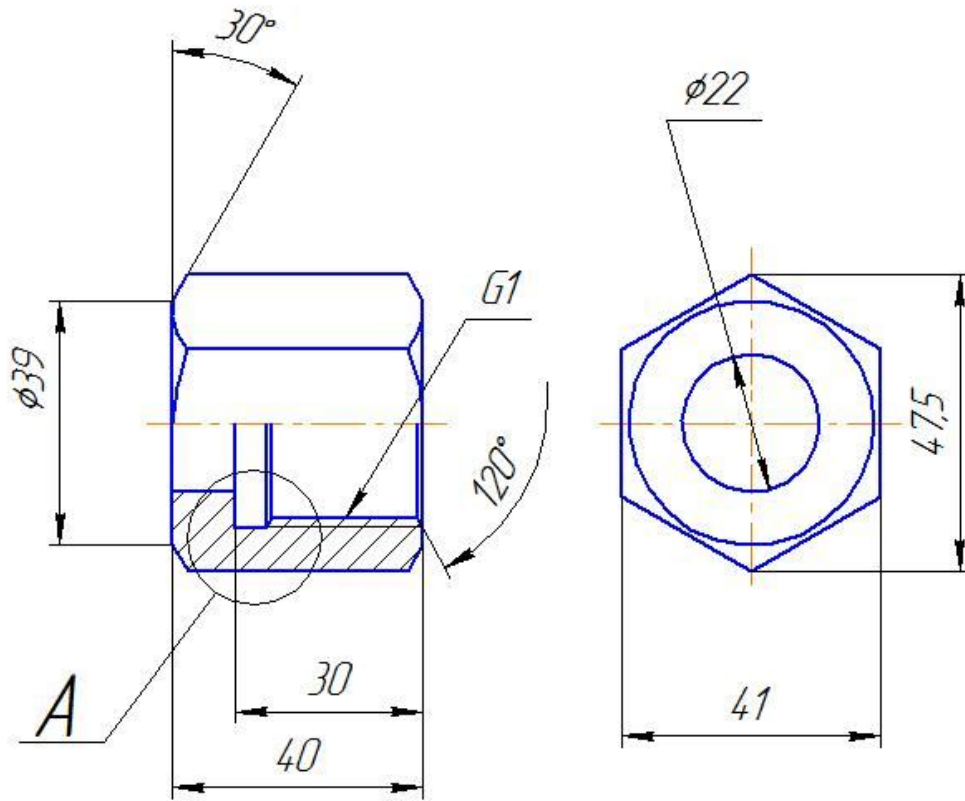
Подп. и дата

Изм. № подл.

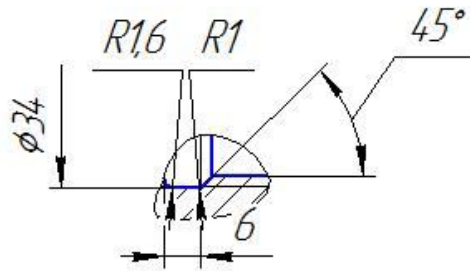
789.00.015

Перв. примен.

Стр. №



A



Подп. и дата

Инд. № д/дл

Взам инд. №

Подп. и дата

Инд. № подл.

Изм.	Лист	№ докум.	Подп.	Дата
Разраб.				
Проб.				
Т.контр.				
И.контр.				
Утв.				

789.00.015

Гайка накладная

Ст.3 ГОСТ 380-94

Лит.	Масса	Масштаб
		1:1
Лист		Листов 1

СПбТИ(ТУ)

Копировал

Формат А4

789.00.017

Перв. проект

Справ. №

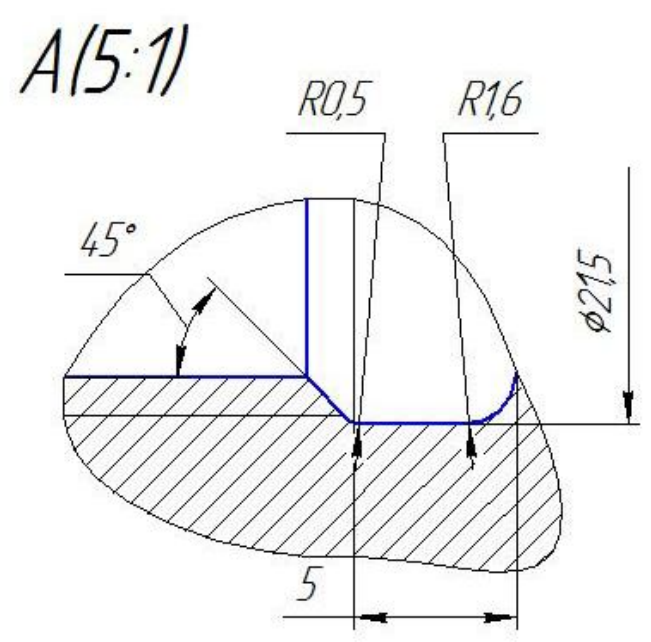
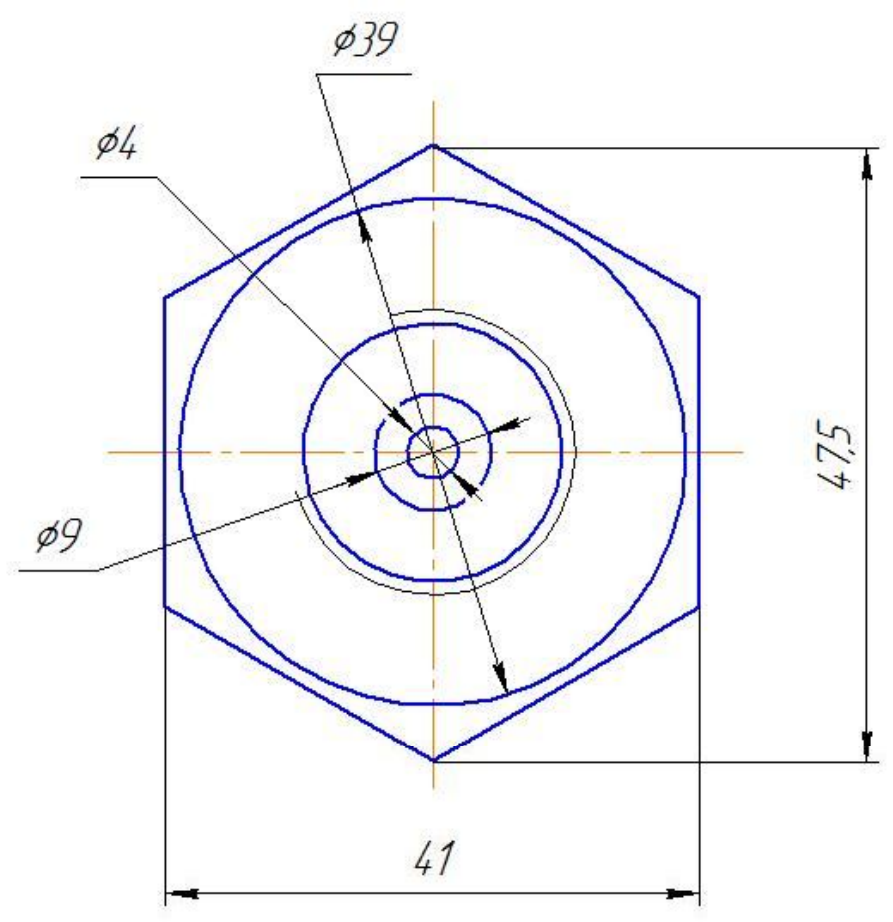
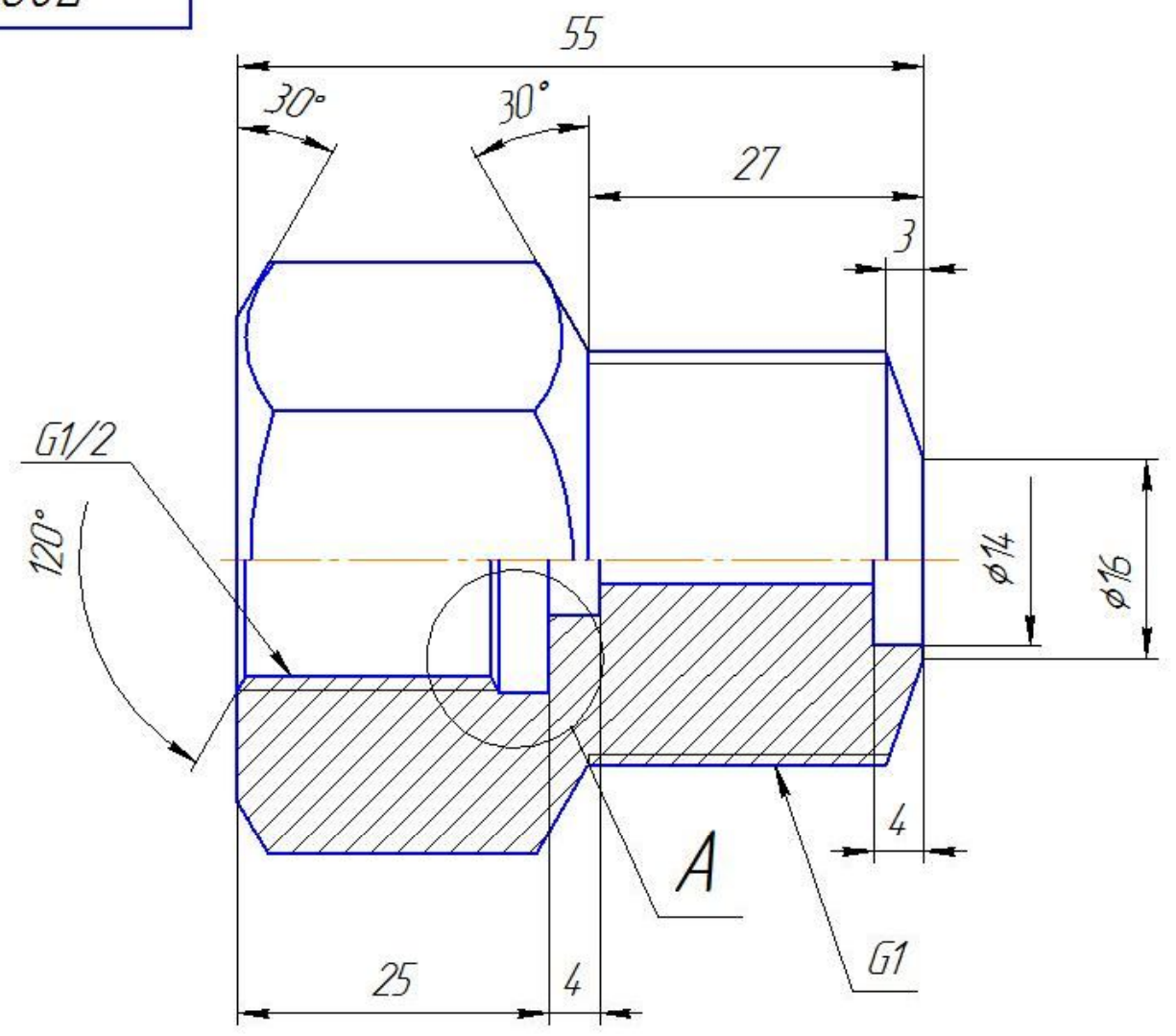
Подп. и дата

Взам. инв. №

Инв. №

Подп. и дата

Инв. №



				789.00.017			
Изм.	Лист	№ докум.	Подп.	Дата	Лист	Масса	Масштаб
Разраб.							2:1
Проб.					Лист	Листов	1
Т.контр.					Ст.3 ГОСТ 380-94		СПбТИ(ТУ)
Н.контр.							Формат А3
Утв.					Копировал		