

KODUTÖÖ 1
PROJEKTSIOONIJOONIS

JOONESTADA ANTUD MÕÖTUDE JÄRGI:

DETAILI POOLVAATED - POOLLÕIKED

DETAILI KALDLÕIKE LÕIKEPINNA ORIGINAALVORM

MÄRKIDA JOONISELE MÕÖDUD

Variandi valib üliõpilane koodi viimase numbri järgi.

Tiitelnurk vaata : TTÜ Virumaa Kolledži koduleht – Tudengile - Õppetegevuse juhendmaterjalid - Kirjalike tööde vormistamise juhend LISA 2
Tiitelnurk ja tükitabel.

Joonis formaadis A3 Töö soovitav sooritada AutoCAD-is.

Töö esitada Moodle

NB! Nähtamatuid servi joonisel ei näidata (ülesandes on antud punktiirjoonega)

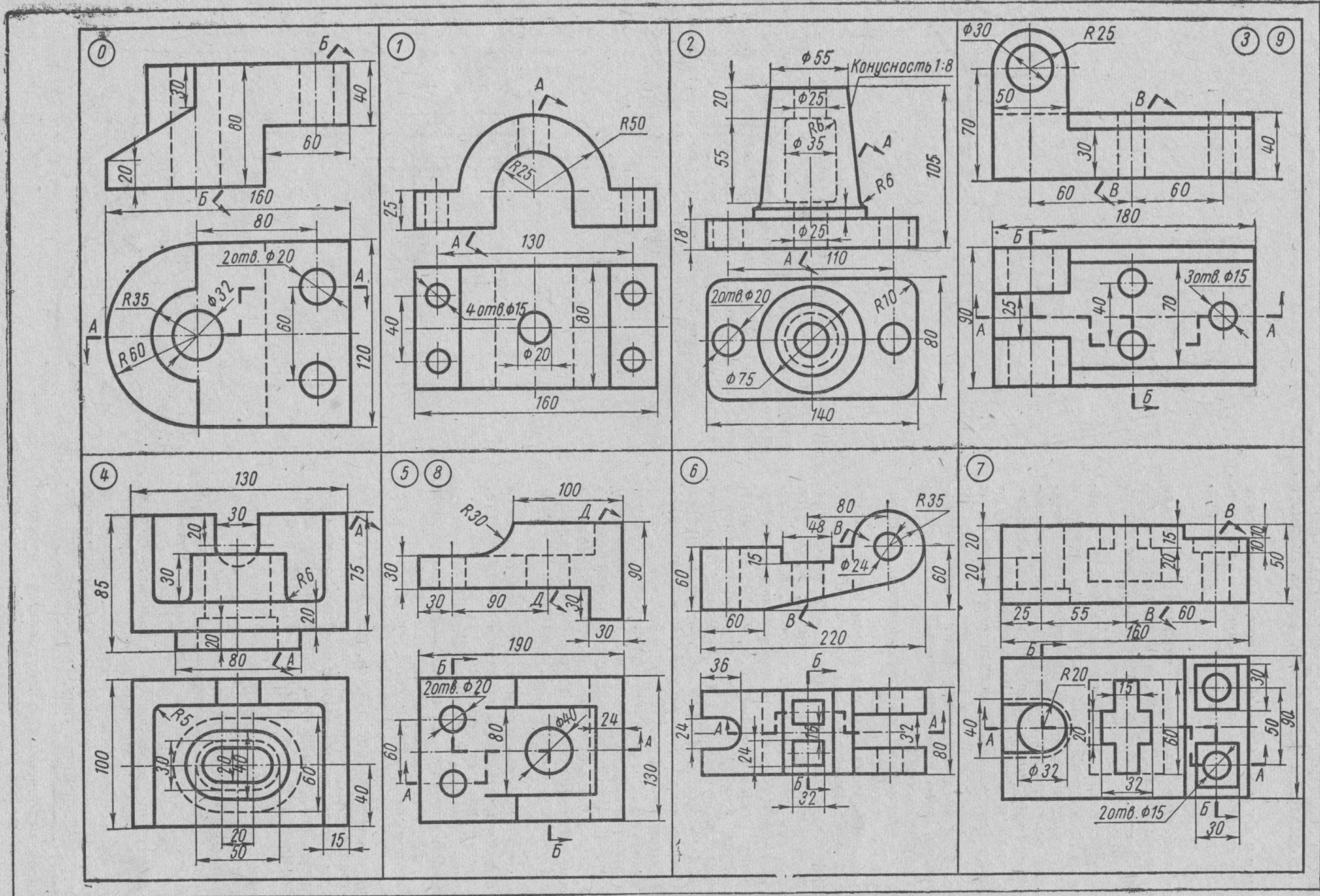


Рис. 54

