

Задание к контрольной работе
на тему Структурное моделирование

Схема питается от источника постоянного напряжения.

1. Выполнить расчет переходных процессов в схеме согласно варианту одним из известных методов.
2. Определить аналитически и графически закон изменения требуемой согласно варианту переменной.
3. Построить структурную схему по заданной электрической схеме.
4. Реализовать полученную структурную схему с помощью пакета математических расчетов Matlab (Simulink).
5. Средствами Matlab (Simulink) построить график изменения требуемой согласно варианту переменной и сравнить с расчетом.

Номер вари- анта	Номер рисунка	E, в	L, мм	C, мкФ	R1	R2	R3	R4	Требуется определить
					или				
1	5-5	100	1	10	20	15	5	2	i
2	5-2	150	2	5	8	10	5	2	i ₁
3	5-19	100	1	10	2	2	—	—	i ₁
4	5-10	120	1	10	3	0	1	1	i ₁
5	5-3	100	5	50	2	8	6	—	i ₁
6	5-1	50	1	1500	2	13	1	4	i ₁
7	5-11	120	10	10	10	90	1000	1000	i ₁
8	5-18	200	1	20	4	4	2	—	i ₃
9	5-4	100	1	10	50	25	25	—	u _C
10	5-17	300	5	4	10	20	10	20	u _C
11	5-20	100	1	10	20	4	16	2	u _{R₂}
12	5-15	150	4	5	6	10	5	4	u _C
13	5-6	30	1	2,5	10	10	10	—	u _C
14	5-7	200	10	10	100	0	50	100	i ₁
15	5-12	100	1	10	10	10	4	—	i ₁
16	5-16	50	2	1670	1	2	1	5	i ₁
17	5-8	120	10	10	10	90	1000	1000	i ₁
18	5-13	120	1	10	8	8	8	4	i ₁
19	5-9	200	1	10	10	20	50	20	i ₁
20	5-14	50	1	100	2	8	10	10	i ₁
21	5-5	100	1	10	20	20	0	2	u _L
22	5-2	150	2	5	5	10	5	5	i ₂
23	5-19	100	1	10	1	3	—	—	i ₃
24	5-10	120	1	10	1	2	1	1	i ₂
25	5-3	100	5	50	3	8	5	—	u _C
26	5-1	50	1	1500	2	13	2	3	i ₂
27	5-11	120	10	10	20	80	1000	1000	i ₂
28	5-18	200	1	20	6	3	2	—	i ₁
29	5-4	100	1	10	50	20	30	—	u _L
30	5-17	300	5	4	15	20	5	20	i ₂
31	5-20	100	1	10	20	17	3	2	i ₁
32	5-15	150	4	5	9	10	5	1	u _L
33	5-6	30	1	2,5	5	10	15	—	i ₃
34	5-7	200	10	10	50	50	50	100	u _{R₃}
35	5-12	100	1	10	5	15	4	—	u _L
36	5-16	50	2	1670	1	2	2	4	i ₂
37	5-8	120	10	10	20	80	1000	1000	i ₂
38	5-13	120	1	10	12	6	8	4	i ₃
39	5-9	200	1	10	10	10	50	30	i ₂
40	5-14	50	1	100	3	7	10	10	i ₂
41	5-5	100	1	10	20	2	18	2	u _C
42	5-2	150	2	5	4	10	5	6	i ₃
43	5-19	100	1	10	1,5	2,5	—	—	i ₂
44	5-10	120	1	10	2	1	1	1	u _{R₃}
45	5-3	100	5	50	6	8	2	—	i ₃
46	5-1	50	1	1500	2	13	3	2	u _L
47	5-11	120	10	10	30	70	1000	1000	i ₃
48	5-18	200	1	20	12	2,4	2	—	i ₂
49	5-4	100	1	10	50	10	40	—	i ₃
50	5-17	300	5	4	3	20	17	20	i ₁

Номер вари- анта	Номер рисунка	E, в	L, мм	C, мкф	R1	R2	R3	R4	Требуется определить
					О.М				
51	5-20	100	1	10	20	8	12	2	u_L
52	5-15	150	4	5	0	10	5	10	i_1
53	5-6	30	1	2,5	15	10	5	—	i_1
54	5-7	200	10	10	25	75	50	100	u_C
55	5-12	100	1	10	15	5	4	—	i_3
56	5-16	50	2	1670	1	2	3	3	u_L
57	5-8	120	10	10	30	70	1000	1000	i_3
58	5-13	120	1	10	24	4,8	8	4	i_2
59	5-9	200	1	10	10	25	50	15	i_3
60	5-14	50	1	100	4	6	10	10	i_3
61	5-5	100	1	10	20	10	10	2	u_{ab}
62	5-2	150	2	5	7	10	5	3	u_L
63	5-19	100	1	10	3	1	—	—	u_L
64	5-10	120	1	10	1,5	1,5	1	1	u_L
65	5-3	100	5	50	1	8	7	—	u_L
66	5-1	50	1	1500	2	13	4	1	i_2
67	5-11	120	10	10	40	60	1000	1000	u_C
68	5-18	200	1	20	3	6	2	—	u_L
69	5-4	100	1	10	50	30	20	—	i_1
70	5-17	300	5	4	6	20	14	20	u_L
71	5-20	100	1	10	20	11	9	2	u_C
72	5-15	150	4	5	3	10	5	7	i_2
73	5-6	30	1	2,5	12	10	8	—	i_2
74	5-7	200	10	10	0	100	50	100	u_L
75	5-12	100	1	10	7	13	4	—	i_2
76	5-16	50	2	1670	1	2	4	2	u_C
77	5-8	120	10	10	40	60	1000	1000	u_L
78	5-13	120	1	10	6	12	8	4	u_C
79	5-9	200	1	10	10	30	50	10	u_C
80	5-14	50	1	100	5	5	10	10	u_L
81	5-5	100	1	10	20	16	4	2	u_{ab}
82	5-2	150	2	5	10	10	5	0	u_C
83	5-19	100	1	10	4	0	—	—	u_C
84	5-10	120	1	10	0	3	1	1	u_C
85	5-3	100	5	50	4	8	4	—	u_L
86	5-1	50	1	1500	2	13	5	0	u_{R_3}
87	5-11	120	10	10	50	50	1000	1000	u_C
88	5-18	200	1	20	4	4	2	—	u_C
89	5-4	100	1	10	50	35	15	—	i_2
90	5-17	300	5	4	4	20	16	20	u_{R_3}
91	5-20	100	1	10	20	13	7	2	i_2
92	5-15	150	4	5	2	10	5	8	u_{R_3}
93	5-6	30	1	2,5	8	10	12	—	u_L
94	5-7	200	10	10	75	25	50	100	i_2
95	5-12	100	1	10	13	7	4	—	u_C
96	5-16	50	2	1670	1	2	5	1	u_{R_3}
97	5-8	120	10	10	50	50	1000	1000	u_C
98	5-13	120	1	10	8	8	8	4	u_L
99	5-9	200	1	10	10	18	50	22	u_C
100	5-14	50	1	100	6	4	10	10	u_C

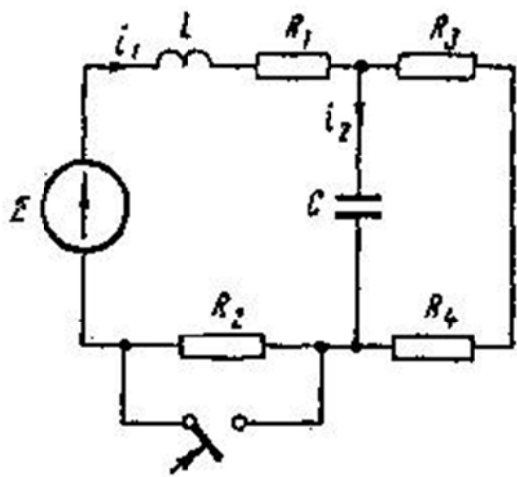


Рис. 5-1

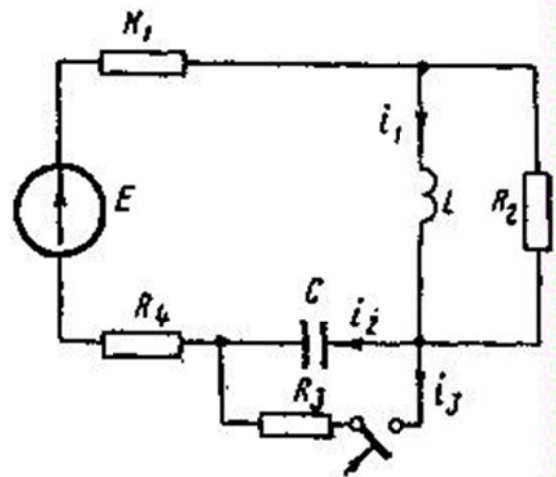


Рис. 5-2

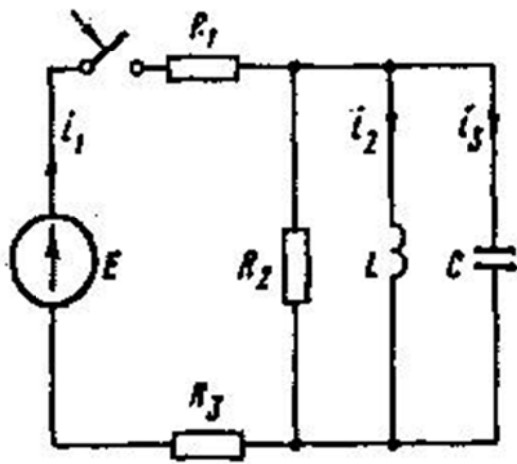


Рис. 5-3

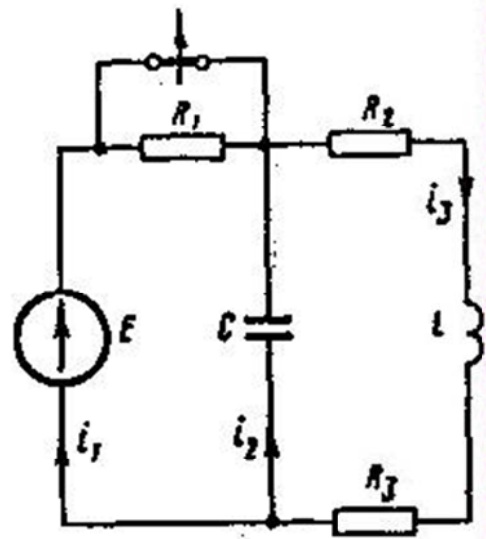


Рис. 5-4

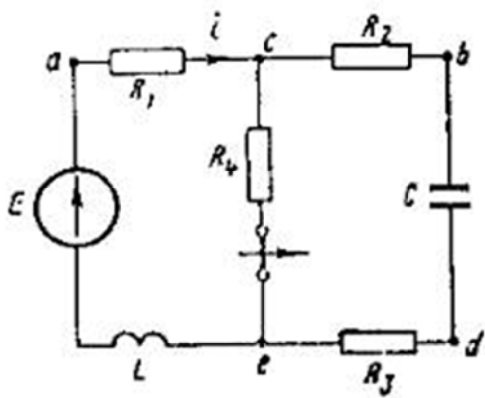


Рис. 5-5

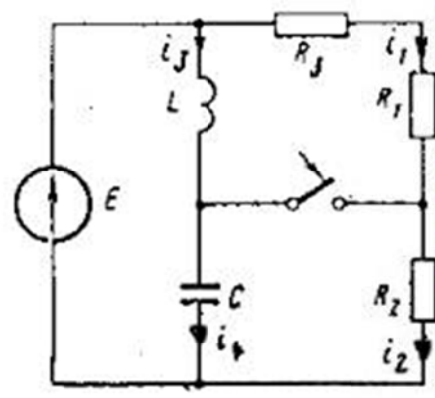


Рис. 5-6

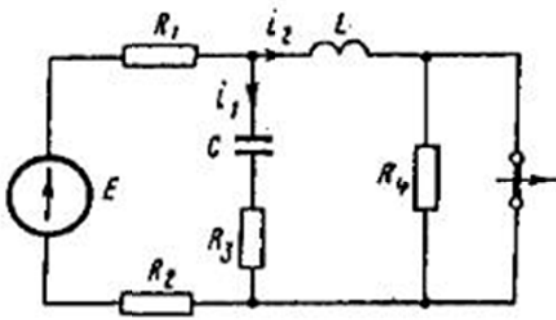


Рис. 5-7

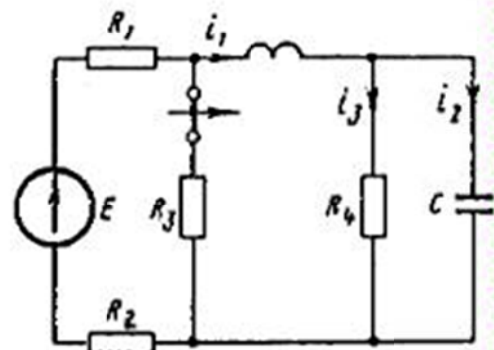


Рис. 5-8

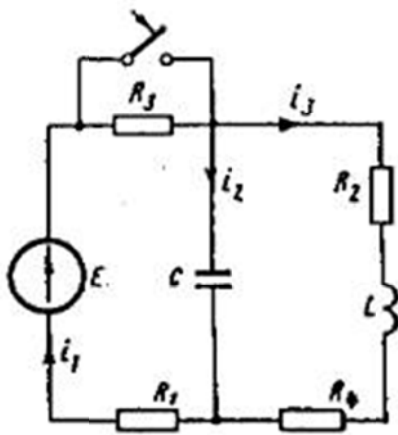


Рис. 5-9

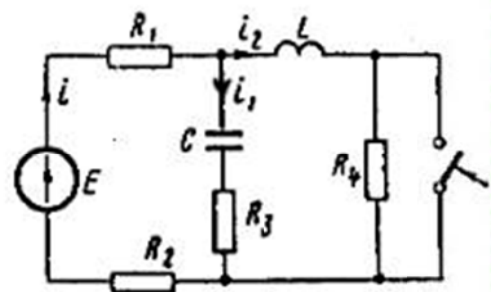


Рис. 5-10

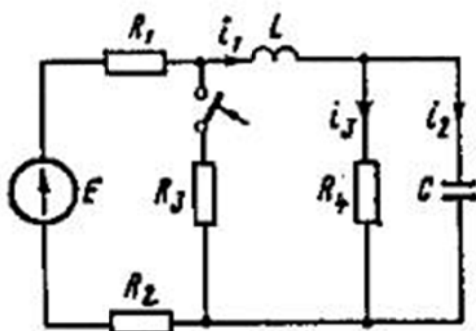


Рис. 5-11

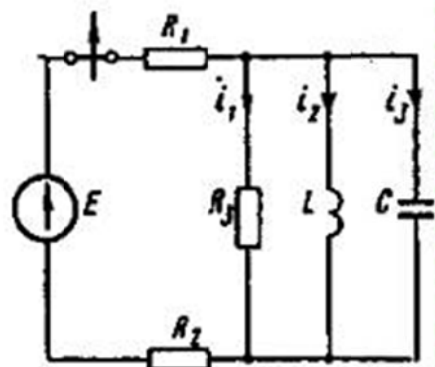


Рис. 5-12

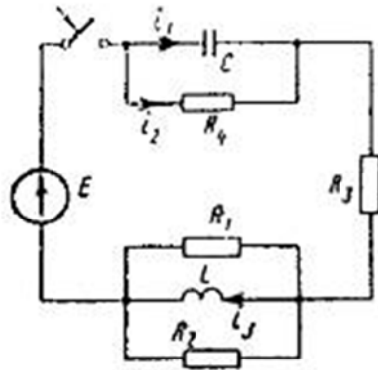


Рис. 5-13

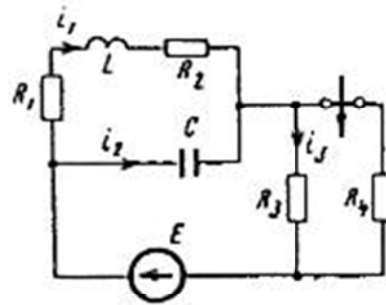


Рис. 5-14

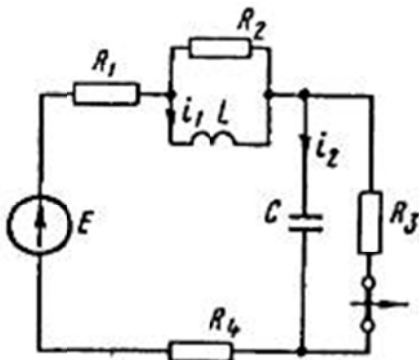


Рис. 5-15

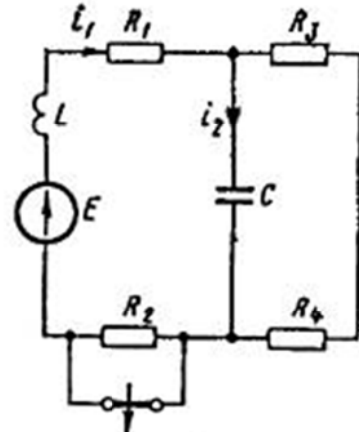


Рис. 5-16

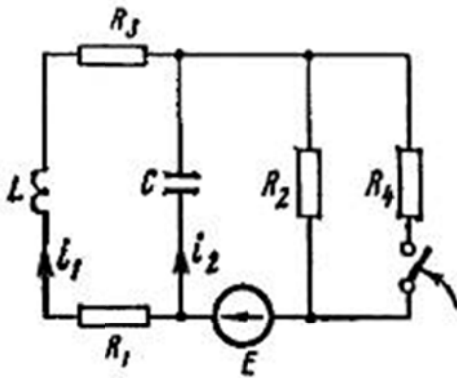


Рис. 5-17

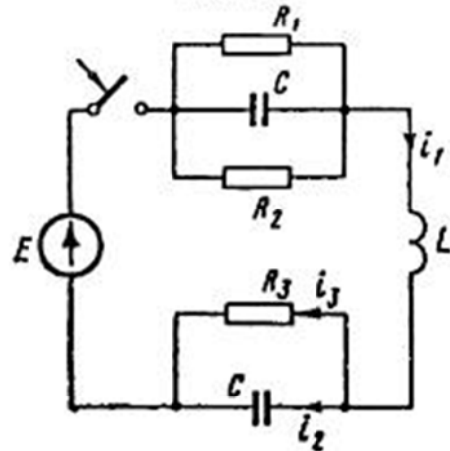


Рис. 5-18

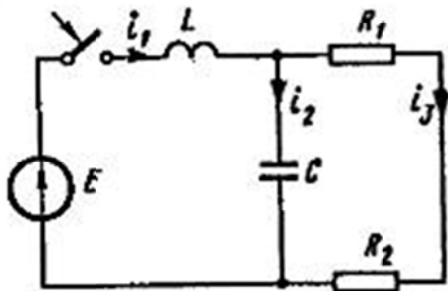


Рис. 5-19

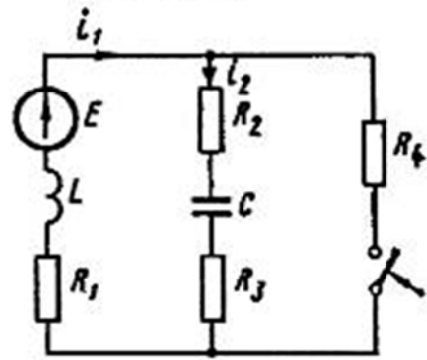


Рис. 5-20