

СБОРНИК ЗАДАЧ

по машиностроительной гидравлике

Под редакцией
И.И. Куколевского, Л.Г. Подвидза

Издание пятое, стереотипное

Допущено Министерством образования
Российской Федерации
в качестве учебного пособия
для студентов высших учебных заведений,
обучающихся по направлению подготовки
дипломированных специалистов
в области техники и технологии

Москва
Издательство МГТУ им. Н.Э. Баумана
2002

УДК 621–82(075.8)

ББК 30.123

С23

Рецензент
*кафедра гидромашиностроения
Санкт-Петербургского государственного
технического университета*

Авторы:

*Д.А. Бутаев, З.А. Калмыкова, Л.Г. Подвидз, К.Н. Попов,
С.Н. Рождественский, Б.И. Яньшин*

С23 **Сборник задач по машиностроительной гидравлике:**
Учеб. пособие для машиностроительных вузов / Д.А. Бутаев,
З.А. Калмыкова, Л.Г. Подвидз и др.; Под ред. И.И. Куколев-
ского, Л.Г. Подвидза. – 5-е изд., стереотипное. – М.: Изд-во
МГТУ им. Н.Э. Баумана, 2002. – 448 с., ил.

ISBN 5-7038-1932-6

В учебном пособии приведены разнообразные по тематике и сложности задачи, охватывающие основные разделы машиностроительной гидравлики.

Содержание соответствует программам дисциплин, преподаваемых в МГТУ им. Н.Э. Баумана.

Для студентов машиностроительных вузов; может быть полезно аспирантам и специалистам, работающим в области гидромашиностроения.

УДК 621–82(075.8)
ББК 30.123

ISBN 5-7038-1932-6

© Коллектив авторов, 2002
© Издательство МГТУ
им. Н.Э. Баумана, 2002

ОГЛАВЛЕНИЕ

Предисловие	5
-------------------	---

Часть I

ГИДРОСТАТИКА

Глава 1. Давление в покоящейся жидкости	7
Введение	7
Задачи	14
Глава 2. Силы давления покоящейся жидкости на плоские стенки	32
Введение	32
Задачи	38
Глава 3. Силы давления покоящейся жидкости на криволинейные стенки. Плавание тел	50
Введение	50
Задачи	58
Глава 4. Равновесие жидкости в движущихся сосудах	73
Введение	73
Задачи	87

Часть 2

ГИДРОДИНАМИКА

Глава 5. Гидродинамическое подобие. Режимы движения жидкости	101
Введение	101
Задачи	108
Глава 6. Истечение жидкости через отверстия, насадки и водослипы	119
Введение	119
Задачи	130

Глава 7. Местные сопротивления. Приборы для измерения расхода и скорости. Элементы систем гидроавтоматики	143
Введение	143
Задачи	150
Глава 8. Ламинарное движение жидкости	183
Введение	183
Задачи	201
Глава 9. Расчет простых трубопроводов	221
Введение	221
Задачи	235
Глава 10. Расчет сложных трубопроводов	258
Введение	258
Задачи	276
Глава 11. Истечение под переменным напором	295
Введение	295
Задачи	306
Глава 12. Неустановившееся напорное движение жидкости	326
Введение	326
Задачи	343
Глава 13. Взаимодействие потока с ограничивающими его стенками. Гидравлические машины	364
Введение	364
Задачи	373
Глава 14. Работа насосов на сеть	393
Введение	393
Задачи	409
Приложения	446

ЕДИНИЦЫ ИЗМЕРЕНИЯ ФИЗИЧЕСКИХ ВЕЛИЧИН
Международная система (СИ)

Величина		Единица измерения	
Наименование	Размерность	Наименование	Обозначение
Длина	L	метр	м
Масса	M	килограмм	кг
Время	T	секунда	с
Температура	θ	кельвин	К
Площадь	L^2	квадратный метр	m^2
Объем	L^3	кубический метр	m^3
Скорость	LT^{-1}	метр в секунду	м/с
Ускорение	LT^{-2}	метр на секунду в квадрате	m/c^2
Угловая скорость	T^{-1}	радиан в секунду	рад/с
Угловое ускорение	T^{-2}	радиан на секунду в квадрате	$рад/c^2$
Частота	T^{-1}	герц	Гц
Частота вращения	T^{-1}	оборот в секунду	об/с
Объемный расход	L^3T^{-1}	кубический метр в секунду	m^3/c
Плотность	ML^{-3}	килограмм на кубический метр	$кг/m^3$
Удельный объем	L^3M^{-1}	кубический метр на килограмм	$m^3/кг$
Количество движения	MLT^{-1}	килограмм-метр в секунду	$кг \cdot м/c$
Момент количества движения	ML^2T^{-1}	килограмм-метр квадратный в секунду	$кг \cdot м^2/c$
Сила, вес	MLT^{-2}	ньютон	Н
Момент силы	ML^2T^{-2}	ньютон-метр	Н · м
Импульс силы	MLT^{-1}	ньютон-секунда	Н · с
Давление	$ML^{-1}T^{-2}$	паскаль	Па
Напор, потеря напора	L	метр	м
Массовый расход	MT^{-1}	килограмм в секунду	кг/с
Работа, энергия	ML^2T^{-2}	джоуль	Дж
Мощность	ML^2T^{-3}	ватт	Вт
Модуль упругости	$ML^{-1}T^{-2}$	паскаль	Па
Динамическая вязкость	$ML^{-1}T^{-1}$	паскаль-секунда	Па · с
Кинематическая вязкость	L^2T^{-1}	квадратный метр на секунду	m^2/c
Поверхностное натяжение	MT^{-2}	ньютон на метр	Н/м
Удельная газовая постоянная	$L^2T^{-2}\theta^{-1}$	джоуль на килограмм-кельвин	Дж/(кг · К)
Удельная теплоемкость	$L^2T^{-2}\theta^{-1}$	джоуль на килограмм-кельвин	Дж/(кг · К)

ПРЕДИСЛОВИЕ

Предлагаемый «Сборник задач по машиностроительной гидравлике» представляет пособие по курсу гидравлики, гидравлических машин и гидравлических приводов для машиностроительных и механических специальностей высших учебных заведений.

Основное назначение сборника – дать изучающим гидравлику материал, который позволит выработать навыки применения теоретических сведений к решению конкретных задач технического характера и тем самым освоить практику гидравлических расчетов. Сборник содержит более 500 разнообразных по тематике и степени сложности задач, с достаточной полнотой охватывающих основные разделы машиностроительной гидравлики. Многие задачи посвящены вопросам функционирования различных гидравлических приводов.

Каждая глава сборника снабжена введением, которое содержит краткие сведения из теории, касающейся материала данной главы, методические указания и примеры решения типовых задач.

Методические указания даются также к решению некоторых сложных задач, требующих особого подхода или дополнительных сведений.

Предлагаемые в сборнике задачи разрабатывались авторами в течение ряда лет и в большинстве своем являются оригинальными.

Опыт преподавания гидравлики показывает, что сознательное овладение курсом возможно только на основе систематического решения задач – процесса, развивающего самостоятельное инженерное мышление.

При разработке сборника ставилась цель добиться возможно более широкого тематического разнообразия, индивидуализации и нестандартности задач: многие из них имеют повышенную сложность и требуют вариантного анализа результатов решения. Широко используются графические методы решения, дающие возможность просто и наглядно проанализировать влияние различных факторов на результаты.

Объектами большинства задач являются разнообразные гидравлические устройства, механизмы и машины, широко применяемые в современной технике, что способствует расширению технического кругозора учащихся.

Преподаватели машиностроительных вузов могут использовать сборник в качестве пособия при подготовке упражнений и семинаров, а также для привлечения слушателей к углубленной работе над курсом. Наличие в сборнике обширного и разнообразного материала позволяет надеяться, что он представит интерес и для широкого круга читателей, сталкивающихся в своей практической деятельности с гидравлическими расчетами.

Каждому, кто пожелает воспользоваться материалами задачника для лучшего усвоения основ гидравлики и развития практических навыков в решении конкретных задач, можно рекомендовать следующий, по мнению авторов, наиболее плодотворный путь.

Ознакомившись с соответствующим введением и методическими указаниями по решению типовых задач, следует переходить к самостоятельному решению нескольких задач выбранной главы. Ответы полезно анализировать, выясняя степень влияния на них различных параметров рассматриваемых систем. По сравнению с предыдущим третьим изданием данное издание сборника не подвергалось существенным изменениям. Внесены улучшения в отдельные задачи, устранены замеченные неточности и опечатки. Некоторые новые задачи помещены в конце глав; нумерация задач предыдущего издания оставлена без изменений.

Гл. 1 и 10 написаны З.А. Калмыковой, гл. 2 написана Б.И. Яньшиным, гл. 3 – К.Н. Поповым; гл. 5, 9 и 13 написаны Л.Г. Подвидзом, гл. 8 и 12 – С.Н. Рождественским, гл. 4 написана З.А. Калмыковой и Л.Г. Подвидзом, гл. 6 и 7 написаны Л.Г. Подвидзом и Д.А. Бутаевым, гл. 11 написана Л.Г. Подвидзом и С.Н. Рождественским, гл. 14 – З.А. Калмыковой, Л.Г. Подвидзом и К.Н. Поповым.

ЧАСТЬ 1

ГИДРОСТАТИКА

ГЛАВА 1. ДАВЛЕНИЕ В ПОКОЯЩЕЙСЯ ЖИДКОСТИ

ВВЕДЕНИЕ

Давлением в покоящейся жидкости называется напряжение сжатия (рис. 1.1);

$$p_A = \lim_{\Delta F \rightarrow 0} \frac{\Delta P}{\Delta F}, \quad (1.1)$$

где p_A – давление в точке A ; ΔF – элементарная площадка, содержащая точку A ; ΔP – сжимающая сила, действующая на площадку ΔF .

Давление направлено по нормали к площадке, его величина не зависит от ориентировки площадки в пространстве и является функцией координат точек жидкости:

$$p = f(x, y, z). \quad (1.2)$$

В международной системе единиц физических величин единицей измерения давления является 1 Н/м^2 – паскаль (Па). Более удобными для практического использования являются кратные единицы – килопаскаль (кПа) и мегапаскаль (МПа):

$$1 \text{ кПа} = 10^3 \text{ Па}; 1 \text{ МПа} = 10^6 \text{ Па}.$$

Давление, представляющее полное напряжение сжатия от действия всех внешних сил (поверхностных и массовых), приложенных к жидкости, называется абсолютным давлением.

В технике удобно отсчитывать давление от условного нуля, за который принимается давление атмосферного воздуха на поверх-

ности земли, равное примерно 100 кПа. В этом случае величина давления показывает избыток абсолютного давления p над атмосферным $p_{ат}$ и называется избыточным давлением $p_{и}$:

$$p_{и} = p - p_{ат}. \quad (1.3)$$

Избыточное давление отрицательно, если абсолютное давление меньше атмосферного. Недостаток давления до атмосферного называется вакуумом $p_{в}$:

$$p_{в} = p_{ат} - p \quad (1.4)$$

или

$$p_{в} = -p_{и}. \quad (1.5)$$

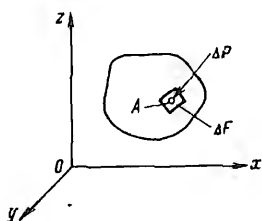


Рис. 1.1

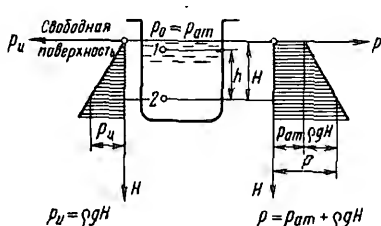


Рис. 1.2

В однородной несжимаемой жидкости, покоящейся под действием силы тяжести (рис. 1.2), давление нарастает с глубиной по закону

$$p_2 = p_1 + \rho gh, \quad (1.6)$$

где p_1 – давление в произвольной точке 1 жидкости;

p_2 – давление в точке 2 на глубине h , отсчитанной от уровня точки 1;

ρ – плотность жидкости;

g – ускорение свободного падения.

Зависимость (1.6) представляет условие равновесия жидкости в однородном поле силы тяжести.

Поверхностями уровня (поверхностями равного давления) в рассматриваемом случае равновесия жидкости являются горизонтальные плоскости.

При определении давления в точках жидкости, заполняющей открытый в атмосферу сосуд, удобно в качестве исходной точки 1 брать точку на свободной поверхности, где известно действующее на жидкость внешнее давление, равное атмосферному $p_{ат}$. При этом абсолютное давление в произвольной точке объема жидкости

$$p = p_{ат} + \rho gh, \quad (1.7)$$

где H – глубина расположения точки под уровнем жидкости.

Избыточное давление, создаваемое в данном случае только весом жидкости,

$$p_{\text{и}} = \rho g H. \quad (1.8)$$

Так, для воды ($\rho = 1000 \text{ кг/м}^3$) избыточное давление на глубине $H = 10 \text{ м}$ равно (при $g = 9,81 \text{ м/с}^2$) $p_{\text{и}} = 98,1 \text{ кПа}$.

Формула (1.8) дает возможность выразить избыточное давление в любой точке объема жидкости пьезометрической высотой, т.е. величиной H заглубления данной точки под пьезометрической плоскостью – плоскостью атмосферного давления, проходящей через уровень в пьезометре, присоединенном к сосуду (рис. 1.3).

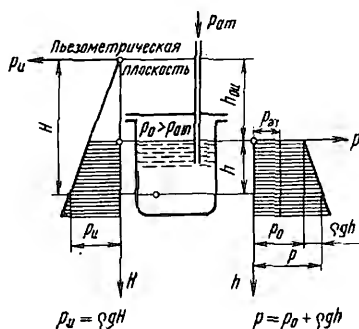


Рис. 1.3

Если сосуд закрыт и на поверхность жидкости действует избыточное давление (действующее на жидкость внешнее давление p_0 больше окружающего атмосферного давления $p_{\text{ат}}$), то пьезометрическая плоскость располагается над свободной поверхностью жидкости на высоте

$$h_{0\text{и}} = \frac{p_0 - p_{\text{ат}}}{\rho g} = \frac{p_{0\text{и}}}{\rho g}, \quad (1.9)$$

где $p_{0\text{и}}$ – избыточное давление на поверхности жидкости.

Если на поверхность жидкости действует вакуум ($p_0 < p_{\text{ат}}$), то пьезометрическая плоскость находится под поверхностью жидкости на высоте

$$h_{0\text{в}} = \frac{p_{\text{ат}} - p_0}{\rho g} = \frac{p_{0\text{в}}}{\rho g}, \quad (1.10)$$

где $p_{0\text{в}}$ – вакуум на поверхности жидкости (рис. 1.4).

Помещенные в данной главе задачи на определение давления в несжимаемой жидкости могут быть решены с помощью уравнений, выражающих:

- 1) условие равновесия жидкости;
- 2) условие равновесия твердого тела, на которое действует сила давления со стороны жидкости;

3) условие постоянства объемов жидкости в рассматриваемой системе при ее переходе из одного равновесного состояния в другое (при наличии в системе газа, объем которого изменяется с изменением равновесия системы, к перечисленным выше уравнениям добавляется уравнение состояния газа).

Для иллюстрации рассмотрим некоторые примеры.

Пример 1 (рис. 1.5). Определить давление газа в баллоне по показанию h двухжидкостного чашечного микроманометра, заполненного жидкостями, имеющими плотности ρ_1 и ρ_2 , если задано отношение диаметров трубки и чашки прибора d/D .

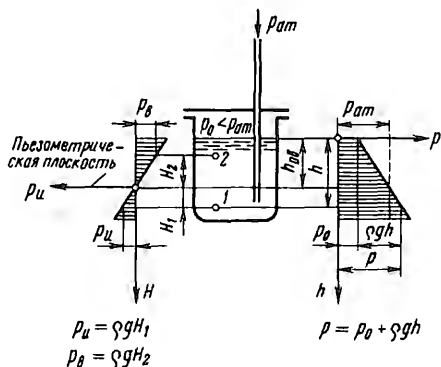


Рис. 1.4

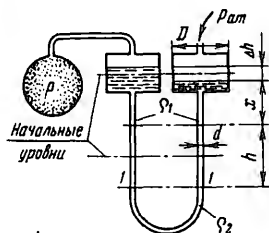


Рис. 1.5

Для определения давления прежде всего применим закон равновесия несжимаемой жидкости, из которого следует, что в жидкости плотностью ρ_2 на уровне $1-1$ давление в трубках манометра одинаково. В правой трубке оно создано атмосферным давлением $p_{ат}$ и весовым давлением столба жидкости плотностью ρ_1 . Так как высота этого столба неизвестна, введем размер x , как указано на рис. 1.5. Тогда

$$p_1 = p_{ат} + \rho_1 g (h + x). \quad (1.11)$$

В левой трубке давление на уровне $1-1$ создается давлением p газа в баллоне и весовым давлением жидкостей, имеющих плотности ρ_1 и ρ_2 .

Для выражения давления через указанные величины введем еще один размер Δh , представляющий разность уровней жидкости плотностью ρ_1 в чашках прибора.

Тогда

$$p_1 = p + \rho_1 g(x + \Delta h) + \rho_2 gh. \quad (1.12)$$

Сравнивая соотношения (1.11) и (1.12), находим

$$p + \rho_1 g(x + \Delta h) + \rho_2 gh = p_{\text{ат}} + \rho_1 g(h + x),$$

откуда

$$p = p_{\text{ат}} - (\rho_2 - \rho_1)gh - \rho_1 g\Delta h. \quad (1.13)$$

Как видно из полученного результата, использование условия равновесия несжимаемой жидкости недостаточно для решения задачи, так как в уравнении (1.13) величина Δh неизвестна.

Для определения Δh применим условие постоянства объема жидкости в системе:

$$\frac{\pi D^2}{4} \Delta h = \frac{\pi d^2}{4} h,$$

откуда

$$\Delta h = \frac{d^2}{D^2} h.$$

Подставив найденное выражение для Δh в соотношение (1.13), получим

$$p = p_{\text{ат}} - (\rho_2 - \rho_1)gh - \rho_1 g \frac{d^2}{D^2} h. \quad (1.14)$$

Поскольку $\rho_1 < \rho_2$, имеем $p < p_{\text{ат}}$, т.е. давление в баллоне меньше атмосферного. Вакуум в баллоне

$$p_{\text{в}} = (\rho_2 - \rho_1)gh + \rho_1 g \frac{d^2}{D^2} h. \quad (1.15)$$

Если $d \ll D$, можно принять

$$p_{\text{в}} = (\rho_2 - \rho_1)gh.$$

Подбором несмешивающихся жидкостей с близкими значениями плотности можно получить достаточно большие показания h прибора при измерении малых величин избыточного давления или вакуума в газе.

Пример 2 (рис. 1.6). Прибор для измерения разности давлений в газах состоит из сосуда A , наполненного до некоторого уровня ртутью, и плавающего в ртути колокола B . Большее давление p_1 подводится под колокол, меньшее p_2 — в пространство над колоколом. При равенстве давлению ($p_1 = p_2$) колокол занимает определенное начальное положение, из которого смещается вверх под действием разности давлений.

Требуется установить зависимость между подъемом колокола t и разностью давлений $p_1 - p_2$ при размерах сосуда и колокола, указанных на рис. 1.6, а.

Обозначим первоначальное (при $p_1 = p_2$) заглубление колокола через a , величину опускания уровня ртути внутри колокола (при $p_1 > p_2$) через y и величину поднятия уровня ртути снаружи колокола через x (рис. 1.6, б).

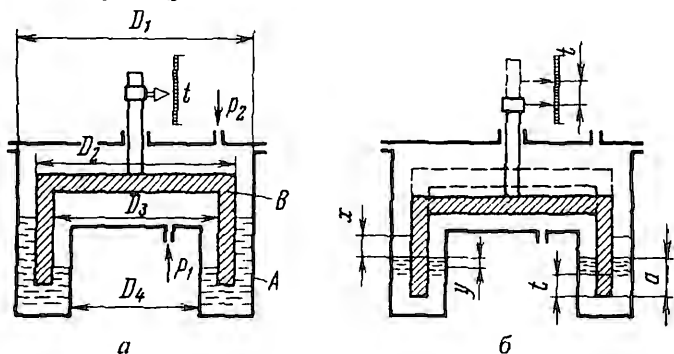


Рис. 1.6

Вспользуемся уравнением равновесия ртути в приборе

$$p_1 = p_2 + \rho g(x + y) \quad (1.16)$$

и уравнением равновесия колокола

$$p_1 \frac{\pi D_3^2}{4} + [p_1 + \rho g(a - y - t)] \frac{\pi (D_2^2 - D_3^2)}{4} = G + p_2 \frac{\pi D_2^2}{4},$$

где ρ – плотность ртути; G – вес колокола.

Так как по условию равновесия колокола в начальном положении

$$G = \rho g a \frac{\pi}{4} (D_2^2 - D_3^2),$$

получим

$$p_1 \frac{\pi D_3^2}{4} - \rho g(y + t) \frac{\pi (D_2^2 - D_3^2)}{4} = p_2 \frac{\pi D_2^2}{4}. \quad (1.17)$$

Условие постоянства объема ртути в приборе имеет вид

$$\frac{\pi (D_3^2 - D_4^2)}{4} y = \frac{\pi (D_2^2 - D_3^2)}{4} t + \frac{\pi (D_1^2 - D_2^2)}{4} x. \quad (1.18)$$

Система трех уравнений (1.16) – (1.18), содержащая четыре переменных величины: $(p_1 - p_2)$, x , y , t позволяет исключить две промежуточные переменные x и y и получить искомое соотношение между t и $(p_1 - p_2)$:

$$t = \frac{p_1 - p_2}{\rho g} \frac{D_3^2 D_1^2 - D_2^2 D_4^2}{(D_1^2 - D_4^2)(D_2^2 - D_3^2)}. \quad (1.19)$$

Следует отметить линейность шкалы прибора, масштаб которой можно изменять выбором соответствующих диаметров.

Пример 3 (рис. 1.7). Заполненный атмосферным воздухом тонкостенный колокол (диаметр D и высота H) опускается в воду под действием собственного веса.

Считая закон сжатия воздуха под колоколом изотермическим, найти зависимость между глубиной h погружения колокола и его весом G .

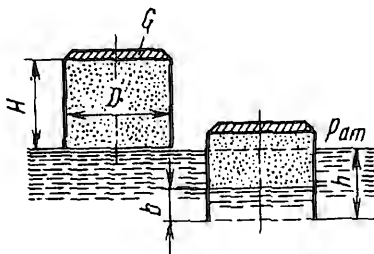


Рис. 1.7

Обозначим избыточное давление воздуха в погруженном колоколе через p_n , а высоту его заполнения водой через b . Составим уравнение равновесия колокола

$$p_n \frac{\pi D^2}{4} = G. \quad (1.20)$$

и уравнение равновесия жидкости

$$p_n = \rho g (h - b). \quad (1.21)$$

Уравнение изотермического процесса сжатия воздуха

$$(p_n + p_{ат}) \frac{\pi D^2}{4} (H - b) = p_{ат} \frac{\pi D^2}{4} H, \quad (1.22)$$

где $p_{ат}$ – начальное атмосферное давление в колоколе.

Полученные уравнения содержат три неизвестных: p_n , h , b .

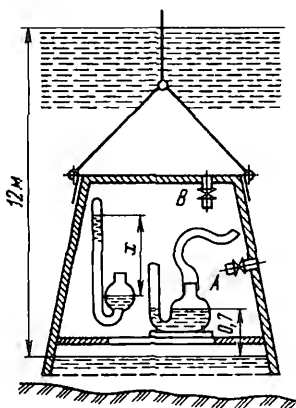
Подставляя p_n из уравнения (1.20) и b из уравнения (1.22) в выражение (1.21), получаем искомую зависимость

$$h = \frac{1}{\rho g} \frac{G}{\pi D^2 / 4} + \frac{\frac{G}{\pi D^2 / 4} H}{\frac{G}{\pi D^2 / 4} + p_{ат}}. \quad (1.23)$$

Из уравнения (1.23) можно найти максимальный вес колокола G_{\max} , при котором он целиком погрузится в воду. Принимая $h = H$, получаем

$$G_{\max} = \frac{\pi D^2}{4} \left[\sqrt{\rho_{\text{ат}} \left(\frac{1}{4} \rho_{\text{ат}} + \rho g H \right)} - \frac{1}{2} \rho_{\text{ат}} \right].$$

ЗАДАЧИ



К задаче 1.1

Задача 1.1. Каково показание x ртутного барометра, помещенного в водолазном колоколе, если поверхность воды ($\rho = 1025 \text{ кг/м}^3$) в колоколе на 12 м ниже уровня моря, а показание барометра на поверхности моря 750 мм рт. ст.? Как установится ртуть в трубке манометра с «постоянным» нулем, если манометр присоединить к крану A колокола? Как она установится, если манометр присоединить к крану B ? Считать, что при измерениях соединительная трубка, ведущая к чашке прибора, заполнена водой.

Ответ. $x = 1655 \text{ мм}$; $h_A = h_B = -52.8 \text{ мм}$.

Задача 1.2. К резервуару, наполненному бензином (относительная плотность $\delta = 0,7$) до высоты $\nabla 2$, присоединены три различных прибора для измерения давления.

К крышке резервуара присоединен пружинный манометр, к боковым стенкам пьезометр и трехколенный манометр, наполненный ртутью ($\delta = 13,6$), водой ($\delta = 1$) и воздухом ($\delta \approx 0$).

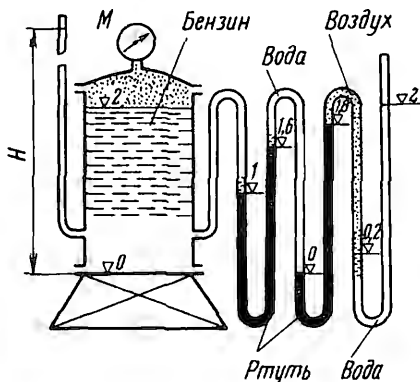
Определить показания M манометра и H пьезометра, если уровни жидкостей в трехколенном манометре расположились так, как показано на рисунке (отметки уровней ∇ даны в метрах).

Ответ. $M = 315 \text{ кПа}$; $H = 47,9 \text{ м}$.

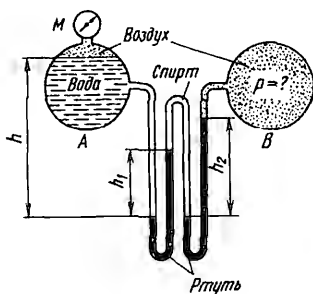
Задача 1.3. Найти давление p воздуха в резервуаре B , если избыточное давление на поверхности воды в резервуаре A равно $M = 25 \text{ кПа}$, разности уровней ртути ($\delta = 13,6$) в двухколенном дифференциальном манометре $h_1 = 200 \text{ мм}$ и $h_2 = 250 \text{ мм}$, а мениск ртути в левой трубке манометра ниже уровня воды на $h = 0,7 \text{ м}$. Про-

странство между уровнями ртути в манометре заполнено спиртом ($\delta = 0,8$).

Ответ. Вакуум $p_* = 26,6$ кПа.



К задаче 1.2



К задаче 1.3

Задача 1.4. Двухжидкостный микроманометр состоит из U-образной трубки (диаметр $d = 5$ мм), соединяющей чашки (диаметр $D = 50$ мм). Прибор наполнен несмешивающимися жидкостями с близкими значениями плотности – водным раствором этилового спирта ($\rho_1 = 870$ кг/м³) и керосином ($\rho_2 = 830$ кг/м³).

1. Установить связь между измеряемой микроманометром разностью давлений газа $\Delta p = p_1 - p_2$ и смещением h мениска раздела жидкостей от его начального положения, отвечающего $\Delta p = 0$. Определить Δp при $h = 280$ мм.

2. Указать, во сколько раз уменьшатся показания прибора при данном Δp , если в приборе будут отсутствовать чашки.

Ответ. 1. $\Delta p = h \left[(\rho_1 - \rho_2)g + \frac{d^2}{D^2}(\rho_1 + \rho_2)g \right]$; $\Delta p = 157$ Па.

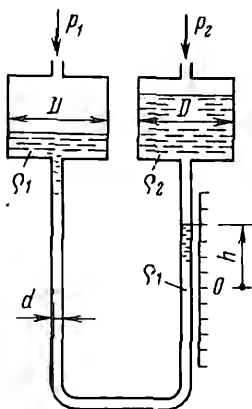
2. В 30,5 раза.

Задача 1.5. Использование шкалы с постоянным нулем при измерении давлений чашечным ртутным манометром или вакуумметром вносит погрешность в результат измерения. Для нахождения истинного значения давления в показание h прибора необходимо вносить поправку на смещение Δh уровня ртути в чашке.

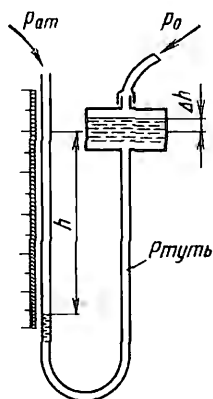
1. Определить относительную погрешность измерения давления этим манометром, вызываемую смещением уровня ртути в чашке прибора при диаметрах чашки $D = 60$ мм и трубки $d = 6$ мм?

2. Каким образом следует проградуировать шкалу прибора, чтобы отсчет по шкале соответствовал истинному давлению?

Ответ. 1. 0,99%. 2. Перепаду 100 мм рт. ст. должна соответствовать длина шкалы 99 мм.



К задаче 1.4



К задаче 1.5

Задача 1.6. Применение спиртового чашечного микроманометра с наклонной шкалой значительно увеличивает точность измерений при измерении малых избыточных давлений в газах.

1. Принимая абсолютную ошибку отсчета по миллиметровой шкале невооруженным глазом, равной 0,5 мм, определить, под каким углом к горизонту нужно расположить трубку прибора, чтобы при измерении давления в пределах 1 – 2 кПа погрешность измерения не превышала $\pm 0,2\%$. Относительная плотность спирта $\delta = 0,8$.

2. Какова максимальная погрешность при измерении того же давления ртутным ($\delta = 13,6$) чашечным манометром с вертикальной шкалой?

Диаметры чашек считать настолько большими, чтобы можно было пренебречь поправкой на смещение уровня в них.

Ответ. 1. $\alpha = 30^\circ$. 2. $\pm 6,8\%$.

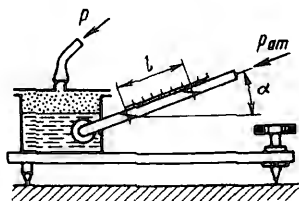
Задача 1.7. На какой высоте H установится вода в трубке, первоначально заполненной водой, а потом опрокинутой и погруженной открытым концом под уровень воды, если атмосферное давление составляет 98 кПа и температура воды 4°C ?

Как изменится высота H , если температура воды повысится до 20°C , до 80°C ?

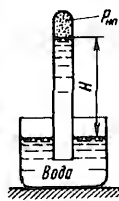
Давление насыщенных паров воды и ее плотность заданы ниже:

$t, ^\circ\text{C}$	4	20	80
$p_{\text{нас. пар}}, \text{кПа}$	0,618	2,31	47,4
$\rho, \text{кг/м}^3$	1000	998,2	971,8

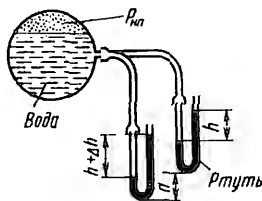
Ответ. $H = 9,941, 9,786$ и $5,322$ м.



К задаче 1.6



К задаче 1.7



К задаче 1.8

Задача 1.8. Давление на поверхности воды в резервуаре измеряется ртутным U-образным манометром.

Как изменится показание h манометра, если его переместить вниз на a мм при неизменном давлении на поверхности воды и практически неизменном ее уровне?

Ответ. $\Delta h = a/13,1$ мм.

Задача 1.9. Выделившийся вследствие химической реакции газ из реторты A направляется последовательно в сосуды B и C , наполненные промывными растворами, относительные плотности которых $\delta_B = 1,03$ и $\delta_C = 1,05$, и в сборник D , наполненный водой ($\delta_D = 1$).

Определить давление в реторте A , сосудах B и C и в сборнике D при указанных на чертеже размерах (в мм).

Сопротивлением проходу газа по трубкам пренебречь.

Ответ. $p_D = 3280$ Па (вакуум); $p_C = 1960$ Па (вакуум); $p_B = 930$ Па (вакуум); $p_A = 78,5$ Па (избыточное).

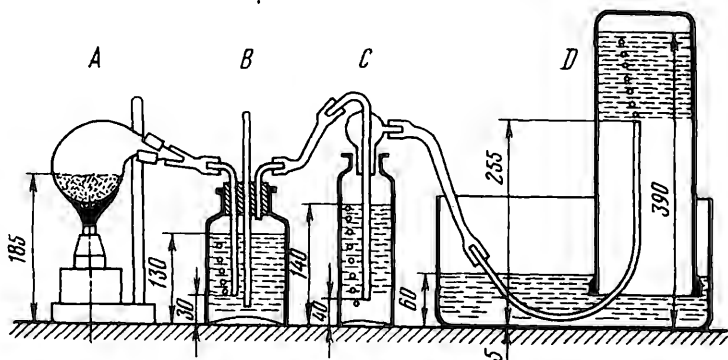
Задача 1.10. В цилиндрическом отстойнике положение поверхности раздела между маслом и осевшей водой определяется по уровню воды в трубке A , а уровень масла – по уровню в трубке B .

1. Определить плотность масла, если $a = 0,2$ м, $b = 1,4$ м, а уровень воды в дополнительной трубке C установился на высоте $c = 1,2$ м.

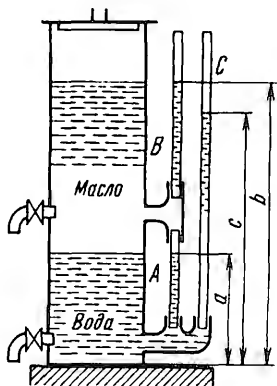
2. Найти высоту уровней a, b, c в трубках, если при тех же объемах воды и масла в отстойнике над маслом создано избыточное давление $p = 10$ кПа.

Объемом жидкости в трубках пренебречь.

Ответ. 1. $\rho_m = 833 \text{ кг/м}^3$. 2. $a = 0,2 \text{ м}$; $b = 2,62 \text{ м}$; $c = 2,22 \text{ м}$.



К задаче 1.9



К задаче 1.10

Задача 1.11. Указатель уровня топливного бака выполнен в виде U-образной трубки с перекрещивающимися ветвями, заполненными топливом плотностью ρ_1 и не смешивающейся с топливом жидкостью плотностью ρ_2 ($\rho_2 > \rho_1$).

1. Установить зависимость между понижением h_1 уровня в баке и понижением h_2 уровня в открытой ветви прибора от их начальных положений, соответствующих начальному заполнению бака.

2. Определить, при каком соотношении длин l/L наклон системы

в вертикальной плоскости не будет влиять на положение уровня в открытой ветви трубки и, следовательно, не будет искажать показаний прибора?

Указание. Обозначив через x расстояние от начального уровня в баке до начального положения поверхности раздела жидкостей в правой ветви U-образной трубки, через y – расстояние от начального уровня в открытой ветви трубки до начального положения поверхности раздела жидкостей в левой ветви U-образной трубки и через z – начальную разность уровней жидкости плотностью ρ_2 в U-образной трубке, из условия равновесия жидкостей в системе получим

$$\rho_1 y = \rho_1 x + \rho_2 z. \quad (1)$$

Пусть уровень в баке понизился на h_1 , а в открытой ветви трубки – на h_2 , тогда уравнение равновесия жидкостей в трубке примет вид

$$\rho_1 y = \rho_1 (x - h_1 - h_2) + \rho_2 (z + 2h_2). \quad (2)$$

Эти соотношения позволяют найти искомую зависимость h_2 от h_1 .

При решении второго вопроса задачи предполагается, что в случае наклона системы свободная поверхность топлива в баке не коснется дна и крышки бака (рисунок к решению задачи 1.11).

Чтобы наклон системы не влиял на соотношение между h_1 и h_2 , необходимо, чтобы относительное равновесие жидкостей в баке и указателе уровня при наклоне не нарушалось и, следовательно, поверхности жидкостей не перемещались относительно трубки. Уравнение равновесия жидкостей в наклоненной на угол α системе при этом имеет вид

$$\rho_1 [y \cos \alpha - (l + a) \sin \alpha] = \rho_1 [(x - h_1 - h_2) \cos \alpha + (l + b) \sin \alpha] + \rho_2 [(z + 2h_2) \cos \alpha - l \sin \alpha]. \quad (3)$$

где a и b – расстояния от осей правой и левой ветвей U-образной трубки соответственно до осей открытой трубки и бака.

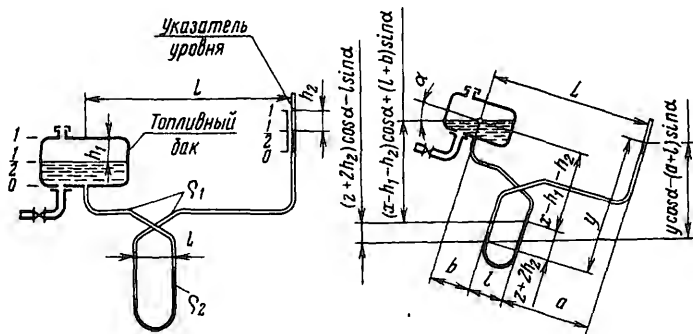
Расстояние между осями открытой трубки и бака

$$L = a + l + b. \quad (4)$$

Из уравнения (3) с учетом уравнений (2) и (4) получаем искомое соотношение.

Ответ.

$$1. \quad h_2 = \frac{\rho_1}{2\rho_2 - \rho_1} h_1. \quad 2. \quad \frac{l}{L} = \frac{1}{\frac{\rho_2}{\rho_1} - 1}.$$



К задаче 1.11

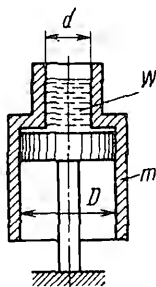
К решению задачи 1.11

Задача 1.12. Покоящийся на неподвижном поршне и открытый сверху и снизу сосуд массой $m = 16$ кг состоит из двух цилиндрических частей, внутренние диаметры которых $D = 0,5$ м и $d = 0,3$ м.

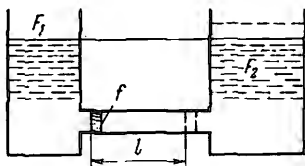
Определить, какой минимальный объем W воды должен содержаться в верхней части сосуда, чтобы сосуд всплыл над поршнем.

Трением сосуда о поршень пренебречь.

Ответ. $W = 9$ л.



К задаче 1.12



К задаче 1.13

Задача 1.13. Определить работу, затрачиваемую на перемещение поршня площадью f на расстояние l в трубопроводе, соединяющем два резервуара площадями F_1 и F_2 , заполненные при начальном положении поршня до одной и той же высоты жидкостью плотности ρ .

Трением поршня о стенки трубопровода пренебречь.

Ответ.

$$A = \frac{1}{2} \rho g f^2 l^2 \left(\frac{1}{F_1} + \frac{1}{F_2} \right).$$

Задача 1.14. Определить, на какой угол повернется кольцевой манометр, имеющий диаметр трубки $d = 20$ мм и средний диаметр кольца $D = 200$ мм, если давления газа, подводимого к ветвям, $p_1 = 90$ кПа и $p_2 = 80$ кПа, масса груза $m = 0,535$ кг (вес $G = 5,25$ Н) и его плечо относительно оси вращения $a = 120$ мм.

Указание. Рассмотреть условие равновесия прибора, сводящееся в данном случае к равенству нулю суммы моментов относительно оси вращения сил давления газа и ртути на внутреннюю поверхность кольцевой трубки и веса груза.

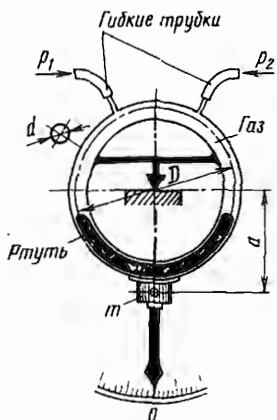
Ответ. $\alpha \approx 30^\circ$.

Задача 1.15. Тонкостенный газгольдер, имеющий диаметр $D = 12,5$ м и массу $m_g = 45 \cdot 10^3$ кг, наполнен светильным газом.

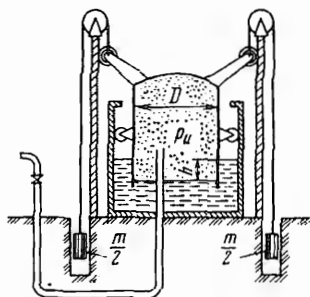
Пренебрегая трением, определить массу грузов m ($Q = mg$) необходимую для поддержания в газгольдере избыточного давления $p_n = 2$ кПа, и образующуюся при этом разность h уровней воды в резервуаре и газгольдере.

Каково предельное значение давления для данного газгольдера?

Ответ. $m = 20 \cdot 10^3$ кг; $h = 0,2$ м; $p_n = 3,67$ кПа.



К задаче 1.14



К задаче 1.15

Задача 1.16. Цилиндрический сосуд диаметром $D = 0,2$ м и высотой $a = 0,4$ м, заполненный водой, опирается на плунжер диаметром $d = 0,1$ м.

Определить показание манометра M и нагрузки на болтовые группы A и B , если масса верхней крышки сосуда $m_1 = 300$ кг, цилиндрической части сосуда $m_2 = 150$ кг и нижней крышки сосуда $m_3 = 120$ кг.

Каким может быть принят минимальный диаметр плунжера, если наибольшее допускаемое избыточное давление под верхней крышкой $M = 3$ МПа.

Указание. Одним из возможных способов расчета давления M является рассмотрение условия равновесия сосуда под действием его собственного веса и приложенных к его внутренней поверхности сил избыточного давления жидкости, которые зависят от давления M .

Ответ.

$$M = 0,724 \text{ МПа}; P_A = 19,8 \text{ кН}; P_B = 18,3 \text{ кН}; d_{\min} = 0,049 \text{ м.}$$

Задача 1.17. Гидравлический мультипликатор (устройство для повышения давления) получает от насоса воду под избыточным давлением $p_1 = 0,5$ МПа. При этом заполненный водой подвижный цилиндр A с внешним диаметром $D = 200$ мм скользит по неподвижной скалке C , имеющей диаметр $d = 50$ мм, создавая на выходе из мультипликатора давление p_2 .

Определить давление p_2 , принимая силу трения в сальниках равной 10% от силы, развиваемой на цилиндре давлением p_1 , и пренебрегая давлением в линии обратного хода.

2. Вычислить работу, затраченную на зарядку аккумулятора и работу, совершаемую аккумулятором при его разрядке, если полная высота подъема плунжера $H = 2$ м.

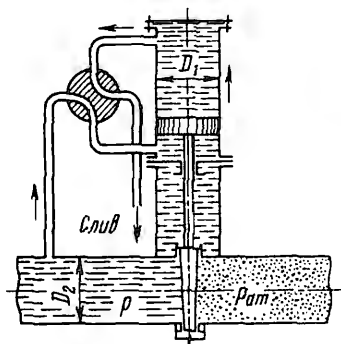
3. Определить коэффициент полезного действия аккумулятора.

Указание. Давление p воды в цилиндре аккумулятора считать одинаковым во всех точках. Силу трения T манжеты о плунжер подсчитывать как произведение прижимающей силы на коэффициент трения:

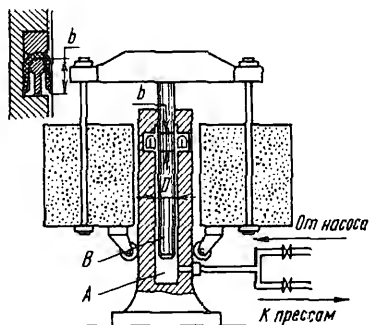
$$T = p\pi D b f.$$

Ответ.

1. $p_1 = 8,29$ МПа; $p_p = 7,66$ МПа. 2. $A_1 = 2,08$ МДж; $A_p = 1,92$ МДж. 3. $\eta = 92,5\%$.



К задаче 1.18



К задаче 1.19

Задача 1.20. Определить предварительное поджатие x пружины, нагружающей дифференциальный предохранительный клапан, необходимое для того, чтобы клапан открывался при давлении $p = 3$ МПа. Диаметры поршней: $D_1 = 22$ мм; $D_2 = 20$ мм, а жесткость пружины $C = 8$ Н/мм.

Ответ. $x = 25$ мм.

Задача 1.21. Гидравлический домкрат состоит из неподвижного поршня 1 и скользящего по нему цилиндра 2, на котором смонтированы корпус b (образующий масляную ванну домкрата) и плунжерный насос 5 ручного привода со всасывающим 4 и нагнетательным 3 клапанами.

Определить рабочее усилие R на рукоятке приводного рычага насоса, необходимое для поднятия груза массой 12250 кг ($P = 120$ кН), если диаметр поршня домкрата $D = 200$ мм, диаметр плунжера насоса $d = 20$ мм и плечи приводного рычага $a \approx 60$ мм и $b = 700$ мм.

Принять КПД насоса $\eta_n = 0,65$, цилиндра $\eta_{ц} = 0,9$.

Указание. КПД насоса домкрата, представляющий отношение гидравлической энергии, полученной жидкостью от насоса, к работе, затраченной на привод насоса, определяется соотношением

$$\eta_n = pfs / (RS),$$

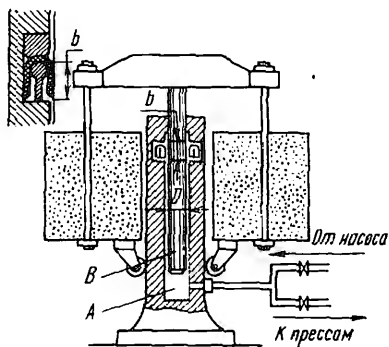
где p – давление нагнетания, развиваемое насосом в цилиндре домкрата; f – площадь плунжера; s и S – соответственно перемещения плунжера и рукоятки рычага.

КПД цилиндра представляет отношение полезной работы подъема груза к энергии, затраченной жидкостью на этот подъем;

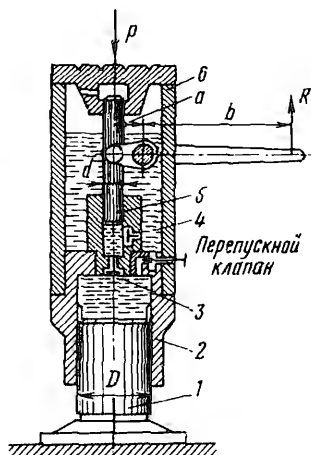
$$\eta_{ц} = P / (\rho F),$$

где F – площадь поршня.

Ответ. $R = 176$ Н.



К задаче 1.20



К задаче 1.21

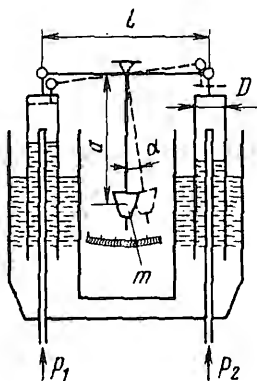
Задача 1.22. Для измерения малых перепадов давления ($\Delta p = p_1 - p_2$) применяется колокольный манометр, состоящий из двух тонкостенных колоколов диаметрами $D = 100$ мм, подвешенных на концах коромысла длиной $l = 260$ мм.

В центре коромысло имеет опорную призму и снабжено стержнем длиной $a = 400$ мм с грузом массой m на конце. Нижними концами цилиндры погружены в жидкость. Жидкость под давлениями p_1 и p_2 подается во внутренние полости цилиндров.

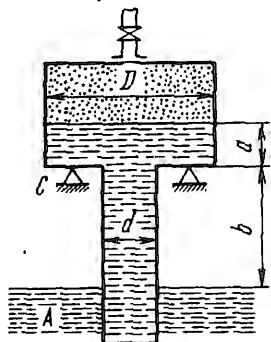
При равенстве давлений стержень занимает отвесное положение. Под действием перепада $\Delta p = p_1 - p_2$ цилиндры перемещаются и стержень отклоняется.

Подобрать массу груза m таким образом, чтобы под действием перепада давлений $\Delta p = 1$ кПа стержень отклонился не более чем на $\alpha = 10^\circ$.

Ответ. $m = 1,5$ кг.



К задаче 1.22



К задаче 1.23

Задача 1.23. Тонкостенный сосуд, состоящий из двух цилиндров диаметрами $d = 0,3$ м и $D = 0,8$ м, нижним открытым концом опущен под уровень воды в резервуаре A и покоится на опорах C , расположенных на высоте $b = 1,5$ м над этим уровнем.

Определить силу, воспринимаемую опорами, если в сосуде создан вакуум, обусловивший поднятие воды в нем на высоту $a+b = 1,9$ м. Масса сосуда $m = 100$ кг.

Как влияет на результат изменение диаметра d ?

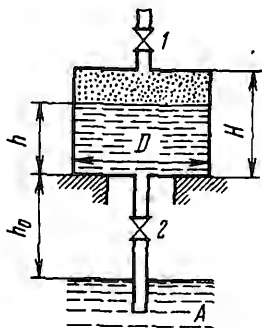
Ответ. $R = 3992$ Н.

Задача 1.24. К замкнутому цилиндрическому сосуду диаметром $D = 2$ м и высотой $H = 3$ м присоединена трубка, нижним открытым концом погруженная под уровень воды в резервуаре A . Сосуд установлен на высоте $h_0 = 2$ м над уровнем воды в резервуаре и заполнен водой до высоты $h = 2$ м через открытый кран 1 при закрытом кране 2 (давление над водой равно атмосферному $p_{ат} = 98$ кПа). При открытии крана 2 и одновременном закрытии крана 1 часть воды сливается из сосуда в резервуар A .

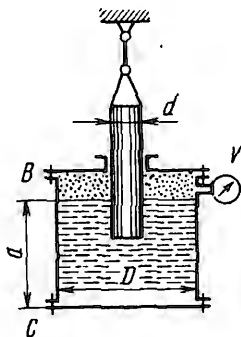
1. Определить давление воздуха, которое установится при этом в сосуде.

2. Вычислить объем W воды, вытекшей из сосуда.

Ответ. 1. Вакуум $p = 34$ кПа. 2. $W = 1,66$ м³.



К задаче 1.24



К задаче 1.25

Задача 1.25. Цилиндрический сосуд, имеющий диаметр $D = 0,4$ м и наполненный водой до высоты $a = 0,3$ м, висит без трения на плунжере диаметром $d = 0,2$ м.

1. Определить вакуум V , обеспечивающий равновесие сосуда, если его масса $m = 50$ кг. Как влияют на полученный результат диаметр плунжера и глубина его погружения в жидкость?

2. Рассчитать силы давления, действующие на крышки B и C сосуда.

См. указание к задаче 1.16.

Ответ. 1. $V = 27,4$ кПа. 2. $P_B = 2,58$ кН; $P_C = 3,07$ кН.

Задача 1.26. Для измерения малых сил используется жидкостный динамометр, состоящий из цилиндра A , наполненного до некоторого уровня ртутью, и погруженного в ртуть тонкостенного поршня B . Пространство под поршнем заполнено спиртом ($\delta = 0,8$) и соединено с трубкой пьезометра. Нагружение поршня силой P сопровождается увеличением давления под ним и подъемом уровня спирта в пьезометре, характеризующим величину измеряемой силы.

Определить силу P , если под ее действием уровень в пьезометре поднялся на высоту $\Delta h = 0,25$ м от начального положения (0). Диаметр поршня $D = 0,2$ м, диаметры цилиндра $D_1 = 0,1$ м и $D_2 = 0,21$ м. Трением поршня о стенки цилиндра и влиянием подъема уровня спирта в пьезометре на объем спирта под поршнем пренебречь.

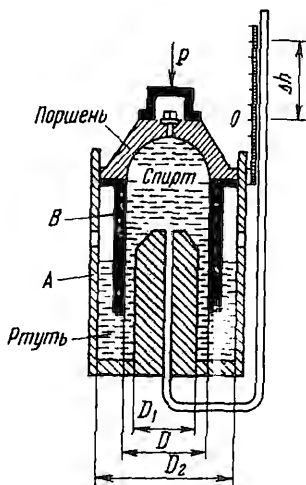
Ответ. $P = 61,9$ Н.

Задача 1.27. Тонкостенный сосуд A высотой $H = 60$ мм и диаметром $d = 24$ мм с отверстием внизу плавает в воде, содержащейся в цилиндре диаметром $D = 72$ мм.

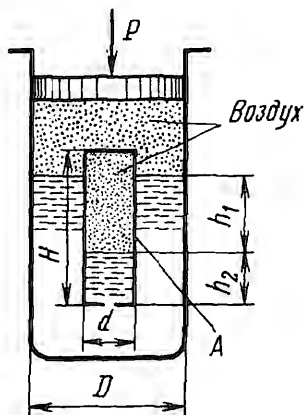
1. Определить массу m сосуда A , если давление на поверхности воды в цилиндре атмосферное, а разность уровней воды в сосуде и цилиндре $h_1 = 34$ мм.

2. Найти силу P , которая должна действовать на поршень, чтобы сосуд A погрузился на дно цилиндра, если первоначальное заполнение сосуда водой $h_2 = 10$ мм. Атмосферное давление $p_{ат} = 98$ кПа.

Ответ. 1. $m = 15,4$ г. 2. $P = 188$ Н.



К задаче 1.26



К задаче 1.27

Задача 1.28. Определить, какое избыточное давление воздуха установится в плавающем толстостенном колоколе диаметрами $D = 1$ м и $d = 0,6$ м, высотой $a = 1,4$ м и массой $m = 1,02 \cdot 10^3$ кг при давлении атмосферного воздуха $p_{ат} = 100$ кПа. Плотность воды $\rho = 1020$ кг/м³.

Процесс сжатия воздуха в колоколе считать изотермическим.

Ответ.
$$p_{и} = \frac{1}{2} \left[\frac{G}{F} - \frac{F-f}{F} a \rho g - p_{ат} \right] + \sqrt{\frac{1}{4} \left[\frac{G}{F} - \frac{F-f}{F} a \rho g - p_{ат} \right]^2 + \frac{G}{F} p_{ат}}$$

где $F = \frac{\pi D^2}{4}$; $f = \frac{\pi d^2}{4}$; $p_{и} = 11,8$ кПа.

Задача 1.29. Зарядка пневматического аккумулятора (повышение давления воздуха в нем) производится при перемещении в цилиндре аккумулятора поршня из нижнего его положения в верхнее. Перемещение поршня осуществляется силой, дейст-

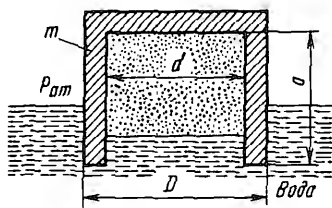
вующей на торец штока поршня со стороны воды, нагнетаемой под шток насосом аккумулятора.

1. Определить избыточное давление воздуха $p_{\text{возд}}$ при верхнем и нижнем положениях поршня, если пневматический аккумулятор имеет размеры: диаметры $d = 135$ мм и $D = 600$ мм; ход $S = 1400$ мм; высоты манжет $b = 20$ мм и $B = 25$ мм; объем воздуха в аккумуляторе при верхнем положении поршня $W = 1,5$ м³. Максимальное избыточное давление, развиваемое насосами при зарядке аккумулятора, $p_{\text{нас}} = 30$ МПа. Коэффициент трения манжет $f = 0,1$.

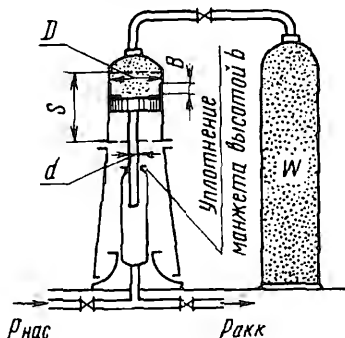
2. Найти максимальное и минимальное избыточные давления воды, создаваемые аккумулятором.

При расчетах полагать движение поршня равномерным и процесс сжатия воздуха в аккумуляторе изотермическим. Атмосферное давление $p_{\text{ат}} = 0,1$ МПа.

Ответ. 1. $p_{\text{возд}} = 1,4$ МПа и $1,1$ МПа. 2. $p_{\text{акк}} = 25,7$ и 20 МПа.



К задаче 1.28



К задаче 1.29

Задача 1.30. Для определения перепада давления по длине участка шахты применяется прибор (деприметр), состоящий из герметически закрытого и помещенного в термос сосуда, частично заполненного керосином, относительная плотность которого $\delta = 0,815$. К сосуду присоединена манометрическая трубка с открытым концом. Ноль шкалы прибора устанавливается на уровне керосина при одинаковом начальном давлении p_0 на его поверхностях в трубке и сосуде. Перепад давления определяется по смещению h уровня керосина в трубке при переносе прибора в новое место.

1. Определить зависимость между измеряемым перепадом давлений $\Delta p = p_0 - p$ и показанием прибора h .

2. Найти Δp при $h = 100$ мм, если диаметры сосуда и трубки $D = 50$ мм и $d = 5$ мм, начальный объем воздуха в сосуде $W = 250$ см³ и начальное давление $p_0 = 100$ кПа.

Указание. Учитывать происходящее по изотермическому закону изменение давления воздуха в сосуде при изменении уровня керосина в трубке.

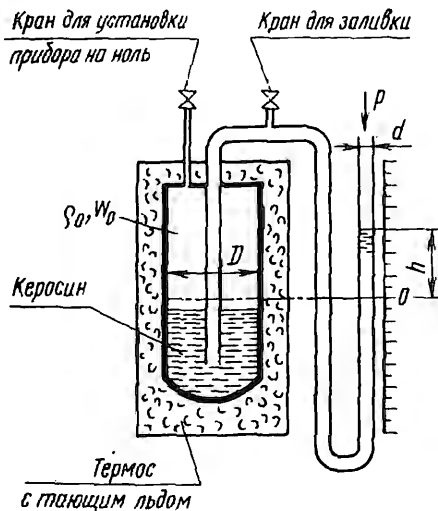
Ответ.

$$1. \Delta p = \rho g h \left[1 + \frac{d^2}{D^2 - d^2} + \frac{\pi d^2 p_0 / 4}{\rho g (W_0 + \pi d^2 h / 4)} \right].$$

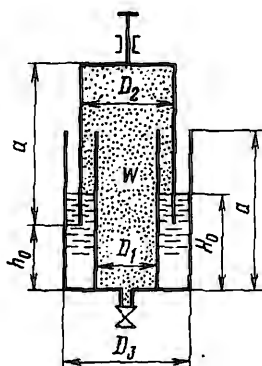
Поскольку обычно в деприметрах $\pi d^2 h / 4 \ll W_0$, искомая зависимость практически линейна:

$$\Delta p = \rho g h \left[1 + \frac{d^2}{D^2 - d^2} + \frac{\pi d^2 p_0 / 4}{\rho g W_0} \right].$$

2. $\Delta p = 1,6$ кПа.



К задаче 1.30



К задаче 1.31

Задача 1.31. Прессовый прибор для создания малых избыточных давлений воздуха состоит из трех тонкостенных цилиндров одинаковой высоты $a = 250$ мм. Цилиндры диаметрами $D_1 = 100$ мм и $D_3 = 200$ мм неподвижны; кольцевое пространство между ними до уровня H_0 заполнено водой. Цилиндр диаметром $D_2 = 150$ мм, перемещаясь по вертикали с помощью винта, опускается нижней

кромкой под уровень воды и, сжимая отсеченный в приборе объем воздуха W , повышает его давление.

1. Какое наибольшее избыточное давление воздуха $p_{и\max}$ можно создать в приборе заданных размеров?

2. Каковы должны быть начальный уровень H_0 воды и начальное положение h_0 верхнего цилиндра (соответствующее атмосферному давлению в объеме W), чтобы указанное наибольшее давление достигалось при работе прибора?

Сжатие воздуха считать изотермическим.

Указание. Наибольшее избыточное давление, создаваемое прибором, соответствует крайнему нижнему положению подвижного цилиндра при условии, что вся вода выжата давлением из-под цилиндра в кольцевое пространство $D_3 - D_2$ и заполняет это пространство на высоту a .

Ответ.

$$1. p_{и\max} = \rho g a = 2,45 \text{ кПа.}$$

$$2. H_0 = a \frac{D_3^2 - D_2^2}{D_3^2 - D_1^2} = 146 \text{ мм;}$$

$$h_0 = a \left[\frac{\rho g a}{p_{ат}} + \frac{(D_3^2 - D_2^2)(D_2^2 - D_1^2)}{D_2^2(D_3^2 - D_1^2)} \right];$$

при $p_{ат} = 100 \text{ кПа}$, $h_0 = 87 \text{ мм}$.

Задача 1.32. Определить массу m колокола, имеющего диаметры $D_1 = 0,1 \text{ м}$, $D_2 = 0,2 \text{ м}$, $D_3 = 0,4 \text{ м}$, если глубина его погружения в воду при плавании в закрытом сосуде $H = 0,3 \text{ м}$, подъем уровня воды внутри колокола $h = 0,1 \text{ м}$, а избыточное давление на поверхности воды вне колокола $M = 20 \text{ кПа}$.

Ответ. $m = 50,5 \text{ кг}$.

Задача 1.33. Определить массу m толстостенного колокола размерами $D = 0,4 \text{ м}$, и $d = 0,2 \text{ м}$, $L = 1 \text{ м}$, $a = 0,1 \text{ м}$, если он плавает в воде при погружении $H = 0,6 \text{ м}$. При какой добавочной нагрузке P колокол целиком погрузится в воду?

При решении задачи давление воздуха в колоколе перед погружением считать равным атмосферному ($p_{ат} = 98 \text{ кПа}$), а процесс сжатия воздуха при погружении – изотермическим.

Ответ. $m = 73,8 \text{ кг}$; $P = 604 \text{ Н}$.

Задача 1.34. К отверстию в дне открытого резервуара A , частично заполненного водой, присоединена вертикальная труба, нижним концом опущенная под уровень воды в резервуаре B .

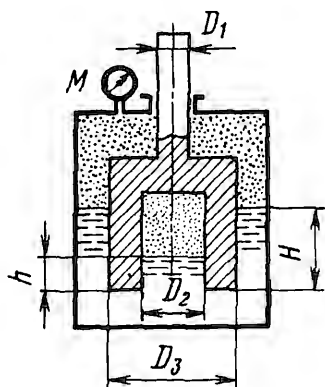
При закрытой задвижке труба заполнена водой; расстояние между уровнями воды в резервуарах $H = 2 \text{ м}$; избыточное давление воздуха в резервуаре B $p = 60 \text{ кПа}$; толщина воздушной подушки $h = 0,5 \text{ м}$. Атмосферное давление $p_{ат} = 100 \text{ кПа}$.

Определить, какой объем воды переместится из одного резервуара в другой после открытия задвижки на трубе.

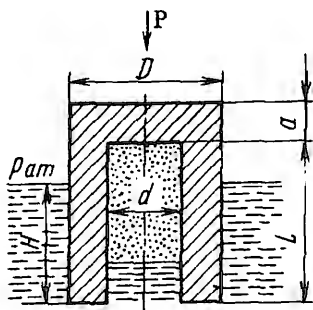
Процесс расширения воздуха в резервуаре B считать изотермическим.

Диаметры резервуаров одинаковы: $D = 1$ м, диаметр трубы $d = 0,2$ м.

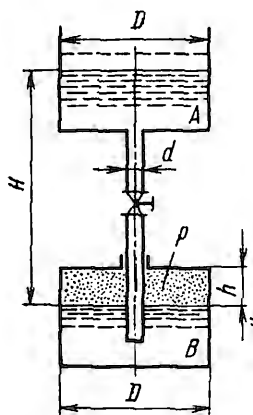
Ответ. $W = 0,113$ м³.



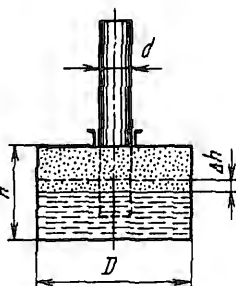
К задаче 1.32



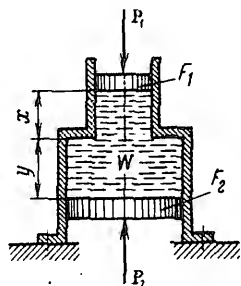
К задаче 1.33



К задаче 1.34



К задаче 1.35



К задаче 1.36

Задача 1.35. Цилиндрический сосуд диаметром $D = 1$ м и высотой $H = 2$ м через отверстие в крышке заполнен водой так, что

свободная поверхность установилась на середине высоты сосуда, а давление воздуха в нем равно атмосферному ($p_{\text{ат}} = 98 \text{ кПа}$).

Как изменится положение уровня воды в сосуде и давление воздуха в нем после опускания в сосуд плунжера, диаметр которого $d = 40 \text{ см}$ и масса $m = 500 \text{ кг}$?

Процесс сжатия воздуха, замкнутого в сосуде, считать изотермическим; трением плунжера в направляющей втулке пренебречь.

Ответ.

$$\Delta h = 0,11 \text{ м}; \Delta p = 32,4 \text{ кПа}.$$

Задача 1.36. Неподвижный сосуд, составленный из двух цилиндров, заполнен жидкостью, удерживаемой поршнями, на которые действуют силы P_1 и P_2 .

Определить положения x и y поршней относительно торцевой стенки сосуда, при которых система находится в равновесии.

Площади поршней равны F_1 и F_2 , объем жидкости между ними равен W .

При решении задачи трением поршней о стенки сосуда пренебречь.

Ответ.

$$x = \frac{P_2 - \frac{F_2}{F_1} P_1 - \rho g W}{\rho g (F_2 - F_1)};$$

$$y = \frac{W}{F_2} - \frac{\frac{F_1}{F_2} P_2 - P_1 - \rho g W \frac{F_1}{F_2}}{\rho g (F_2 - F_1)}.$$

ГЛАВА 2. СИЛЫ ДАВЛЕНИЯ ПОКОЯЩЕЙСЯ ЖИДКОСТИ НА ПЛОСКИЕ СТЕНКИ

ВВЕДЕНИЕ

Если плоская стенка подвергается одностороннему давлению жидкости (на несмоченной стороне стенки – атмосферное давление), то результирующая P сил давления, воспринимаемая стенкой и нормальная к ней (рис. 2.1),

$$P = \rho_{\text{сж}} F = \rho g h_{\text{с}} F, \quad (2.1)$$

где $p_{Cи}$ – избыточное давление в центре тяжести площади F ; F – смоченная площадь стенки; h_C – расстояние по вертикали от центра тяжести площади F до пьезометрической плоскости $O-O$; при избыточном давлении $p_{0и}$ на свободной поверхности эта плоскость проходит над свободной поверхностью жидкости на расстоянии $h_{0и} = p_{0и} / (\rho g)$, при вакууме $p_{0в}$ – под свободной поверхностью на расстоянии $h_{0в} = p_{0в} / (\rho g)$.

Если $p_{0и} = 0$, то пьезометрическая плоскость совпадает со свободной поверхностью, и нагрузка на стенку создается только давлением жидкости.

Центр давления – точка пересечения линии действия силы P с плоскостью стенки. Положение центра давления (точка D на рис. 2.1) в плоскости стенки определяется формулами

$$y_D = y_C + J_C / (F y_C); \quad (2.2)$$

$$\Delta y = y_D - y_C = J_C / (F y_C), \quad (2.3)$$

где y_D и y_C – расстояния от центра давления D и центра тяжести C площади стенки до линии пересечения плоскости стенки с пьезометрической плоскостью (ось x на рис. 2.1); Δy – смещение центра давления относительно центра тяжести вдоль оси y ; J_C – момент инерции площади стенки относительно горизонтальной оси x_1 , проходящей через центр тяжести площади стенки.

Если ось x_1 или перпендикулярная ей центральная ось y_1 являются осями симметрии стенки, центр давления лежит на оси y_1 .

Если оси x_1 и y_1 не являются осями симметрии, необходимо определить, кроме смещения Δy , также и смещение Δx центра давления относительно центра тяжести площади стенки вдоль оси x_1 :

$$\Delta x = J_{x_1 y_1} / (F y_C),$$

где $J_{x_1 y_1}$ – центробежный момент инерции площади стенки относительно осей x_1 и y_1 , лежащих в ее плоскости и проходящих через ее центр тяжести.

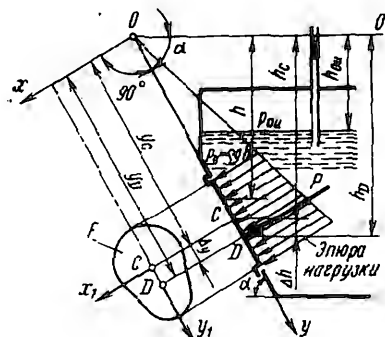


Рис. 2.1

Формулу (2.2) можно привести к виду

$$h_D = h_C + \frac{J_C}{Fh_C} \sin^2 \alpha, \quad (2.4)$$

где h_D и h_C – вертикальные расстояния соответственно от центра давления D и центра тяжести C площади стенки до пьезометрической плоскости; α – угол наклона стенки к горизонту.

Для вертикальной стенки ($\alpha = 90^\circ$)

$$h_D = h_C + \frac{J_C}{Fh_C} \quad (2.5)$$

и смещение центра давления

$$\Delta h = h_D - h_C = \frac{J_C}{Fh_C}. \quad (2.6)$$

Для горизонтальной стенки ($\alpha = 0$) имеем $h_D = h_C$ (центр давления и центр тяжести совпадают).

В приложении 1 даны моменты инерции J_C площадей некоторых плоских симметричных фигур и координаты их центров тяжести.

Силу P можно находить и геометрически, определяя ее как объем эпюры нагрузки, интенсивность которой в каждой точке стенки равна избыточному давлению $p_{и}$; линия действия P проходит через центр тяжести этого объема (см. рис. 2.1).

Полученные выше зависимости справедливы при любом избыточном давлении $p_{сн}$ в центре тяжести C площади стенки, в том числе и при отрицательном избыточном давлении, т.е. когда в точке C имеется вакуум. В последнем случае пьезометрическая плоскость проходит ниже центра тяжести стенки (рис. 2.2), и расстояния u_C и h_C становятся отрицательными. При этом центр давления D расположен выше центра тяжести ($\Delta u < 0$), а результирующая сила, воспринимаемая стенкой, направлена внутрь жидкости.

Заметим, что одностороннее давление жидкости на стенку можно привести, как это следует из формул (2.1) и (2.3), к силе P , проходящей через центр тяжести площади стенки, и к паре, мо-

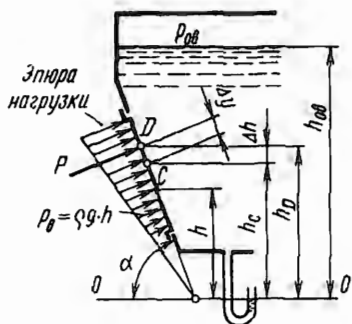


Рис. 2.2

мент M которой не зависит от значения ρ_{Cu} и равен для симметричной стенки

$$M = P\Delta y = \rho g J_C \sin \alpha. \quad (2.7)$$

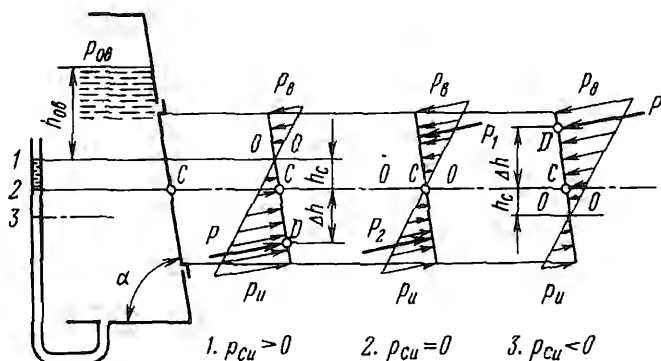


Рис. 2.3

Когда пьезометрическая плоскость пересекает стенку, эпюра нагрузки изменяет знак; на рис. 2.3 показаны эпюры нагрузки и силы давления на стенку для трех характерных положений пьезометрической плоскости $O - O$, пересекающей стенку. Если $\rho_{Cu} = 0$, то пьезометрическая плоскость проходит через центр тяжести площади стенки; при этом участки эпюры с избыточным давлением p_u и вакуумом p_v приводятся к двум равным и противоположно направленным силам давления P_1 и P_2 , результирующая которых равна нулю, и воздействие на стенку сводится только к результирующей паре, момент которой определяется формулой (2.7).

При двустороннем воздействии жидкостей на плоскую стенку следует сначала определить силы давления на каждую сторону стенки, а затем найти их результирующую по правилам сложения параллельных сил.

Если плотности жидкостей одинаковы, то в некоторых случаях результирующую силу давления на стенку удобно найти по суммарной эпюре нагрузки, интенсивность которой равна разности давлений, действующих по обе стороны стенки в каждой точке ее поверхности.

На рис. 2.4 показано в виде примера определение силы давления с помощью такой эпюры в случае двустороннего воздействия жидкостей одинаковой плотности ρ на стенку при различных вы-

сотах уровней H_1 и H_2 по обе стороны стенки и одинаковом давлении на свободных поверхностях I и II.

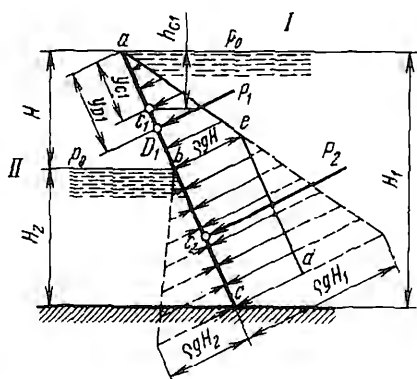


Рис. 2.4

Для верхнего участка стенки ab , подверженного одностороннему давлению жидкости (эпюра нагрузки представляет в плоскости чертежа треугольник abe), сила давления P_1 определяется по формуле (2.1):

$$P_1 = \rho g h_{C_1} F_1,$$

где h_{C_1} — расстояние от центра тяжести C_1 верхнего участка стенки до свободной поверхности I; F_1 — площадь этого участка.

Координата y_{D_1} центра давления участка ab вычисляется по формуле (2.2).

Из рассмотрения эпюр давления на каждой стороне стенки (треугольники с основаниями $\rho g H_1$ и $\rho g H_2$) следует, что разность давлений по обе стороны стенки на нижнем участке bc постоянна во всех его точках и равна $\rho g H$ ($H = H_1 - H_2$ — разность уровней жидкости); суммарная эпюра нагрузки для этого участка имеет постоянную высоту и представляет в плоскости чертежа прямоугольник bcd .

Следовательно, сила давления, воспринимаемая нижним участком,

$$P_2 = \rho g H F_2, \quad (2.8)$$

где F_2 — площадь нижнего участка.

Сила P_2 проходит через центр тяжести C_2 площади F_2 .

Результирующая сила $P = P_1 + P_2$, линия ее действия делит отрезок между точками D_1 и C_2 на части, обратно пропорциональные силам P_1 и P_2 .

В тех случаях, когда давление газа с сухой стороны стенки отличается от атмосферного или когда имеет место двустороннее давление жидкости при различном давлении газа над жидкостью по обеим сторонам стенки, результирующую силу давления на стенку удобнее определять как разность двух сил давления P .

каждая из которых действует на одной стороне стенки и может быть представлена суммой двух независимых сил – силы P_0 абсолютного давления p_0 газа над жидкостью и силы P_g давления жидкости:

$$P = P_0 + P_g; P_0 = p_0 F_0, \quad (2.9)$$

где F_0 – вся площадь стенки, включая ее несмоченную часть, расположенную над поверхностью жидкости.

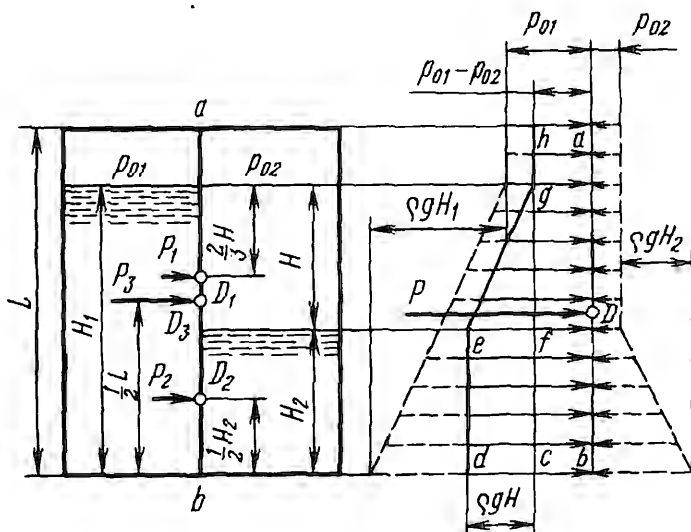


Рис. 2.5

Сила P_g определяется по формуле (2.1), причем h_C представляет расстояние по вертикали от свободной поверхности жидкости до центра тяжести смоченной части стенки площадью F . Сила P_g проходит через центр давления площади F , положение которого определяется формулой (2.4). Сила P_0 проходит через центр тяжести стенки площадью F_0 .

В качестве примера одного из таких случаев (рис. 2.5) определим силу давления на вертикальную прямоугольную перегородку ab закрытого резервуара высотой L и шириной B , по обе стороны которой различны как уровни одной и той же жидкости ($H_1 > H_2$), так и давления газа ($p_{01} > p_{02}$).

Искомую силу найдем, рассматривая ее как сумму сил двустороннего давления жидкости и двустороннего давления газа.

Давление жидкости на перегородку приведем к двум силам P_1 и P_2 . Силу P_1 на участке одностороннего давления определим по формуле (2.1), в которой $h_C = H/2$ и $F = BH$:

$$P_1 = \frac{1}{2} \rho g H^2 B.$$

Координату центра давления D_1 найдем по формуле (2.5), в которой $J_C = BH^3/12$

$$h_{D_1} = \frac{H}{2} + \frac{BH^3}{12BH} \frac{H}{2} = \frac{2}{3} H.$$

Силу P_2 на участке двустороннего давления жидкости определим по формуле (2.8):

$$P_2 = \rho g H H_2 B.$$

Линия действия силы P_2 , проходит по середине высоты H_2 (центр давления D_2 совпадает с центром тяжести этого участка перегородки).

Заметим, что подстановка $H = H_1 - H_2$ в формулы для P_1 и P_2 приводит к такому выражению для полной силы давления жидкости:

$$P_{\text{ж}} = P_1 + P_2 = \frac{1}{2} \rho g H_1^2 B - \frac{1}{2} \rho g H_2^2 B,$$

которое можно получить непосредственно, рассматривая в отдельности силы давления жидкости на каждую сторону перегородки.

Сила двустороннего давления газа

$$P_3 = (p_{01} - p_{02}) BL,$$

и результирующая сила, воспринимаемая стенкой,

$$P = P_1 + P_2 + P_3.$$

Из эпюр давления на каждую сторону перегородки, показанных на рис. 2.5 штриховыми линиями, можно получить суммарную эпюру нагрузки (изображена сплошными линиями).

Треугольная площадка efg этой эпюры соответствует силе P_1 , прямоугольник $cdef$ – силе P_2 и прямоугольник $abch$ – силе P_3 .

ЗАДАЧИ

Задача 2.1. В плотине сделан прямоугольный проем размером $H \times C$, через который вода поступает к турбине. При ремонте турбины этот проем закладывается семью специальными балками –

шандорами. Размер каждой шандоры $h \times B = 1,2 \times 3,4$ м. Все шандоры имеют по две пары катков.

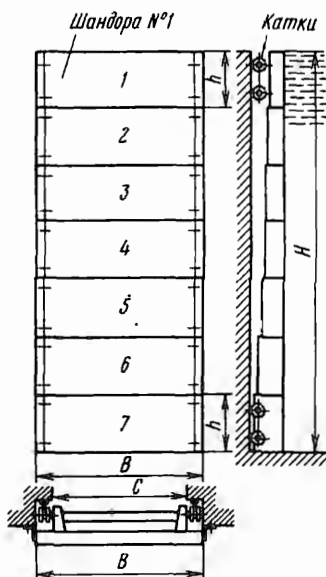
1. Определить силы давления воды P_1 и P_7 на первую и седьмую шандоры и максимальные изгибающие моменты M_1 и M_7 для этих шандор, считая катки расположенными на концах шандор, а шандоры – свободно опертыми.

2. Найти расстояния Δh_1 и Δh_7 между центром давления и центром тяжести смоченной поверхности для первой и седьмой шандор.

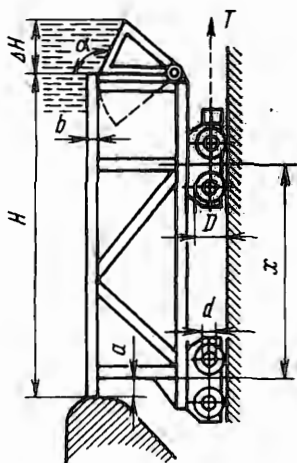
Ответ.

$$P_1 = 24 \text{ кН}; P_7 = 312 \text{ кН}; M_1 = 10,2 \text{ кН} \cdot \text{м};$$

$$M_7 = 133 \text{ кН} \cdot \text{м}; \Delta h_1 = 20 \text{ см}; \Delta h_7 = 1,5 \text{ см}.$$



К задаче 2.1



К задаче 2.2

Задача 2.2. Затвор плотины высотой $H = 6$ м и шириной $B = 30$ м имеет поворотный сегментный клапан, который может увеличивать высоту подпора воды еще на $\Delta H = 1,5$ м.

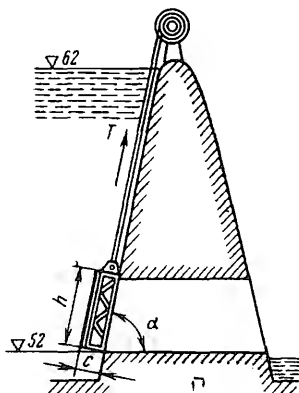
1. Определить горизонтальную силу давления воды на обшивку затвора при опущенном (P_1) и поднятом (P_2) клапане.

2. Найти расстояние x между катковыми тележками, при котором нагрузки на тележки будут одинаковыми, когда сегментный клапан опущен (размер $a = 0,2$ м).

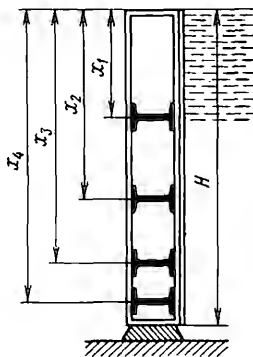
3. Какое усилие T необходимо приложить, чтобы стронуть затвор с поднятым клапаном?

Масса затвора $m = 150$ т; внешний диаметр катков $D = 0,6$ м; коэффициент трения качения $k = 0,01$ см; диаметр цапф $d = 0,3$ м; коэффициент трения скольжения в цапфах $f = 0,15$; $b = 0,1$ м; угол $\alpha = 120^\circ$.

Ответ. $P_1 = 5,3$ МН; $P_2 = 8,28$ МН; $x = 3,6$ м; $T = 2,33$ МН.



К задаче 2.3



К задаче 2.4

Задача 2.3. Плоский затвор, закрывающий выпускное отверстие в плотине, может перемещаться по ее стенке, наклоненной к горизонту под углом $\alpha = 70^\circ$ (отметки уровней даны в метрах).

Размеры затвора: высота $h = 1,8$ м; ширина $b = 2,4$ м; толщина $c = 0,4$ м; масса затвора $m = 2$ т.

Определить силу T , необходимую для начального смещения закрытого затвора вверх, если коэффициент трения скольжения затвора в направляющих $f = 0,35$.

Ответ. $T = 140$ кН.

Задача 2.4. Сила давления воды через обшивку прямоугольного щита высотой $H = 4$ м и шириной $B = 6$ м передается на четыре горизонтальные балки. На каких расстояниях x от свободной поверхности следует их расположить, чтобы они были нагружены одинаково?

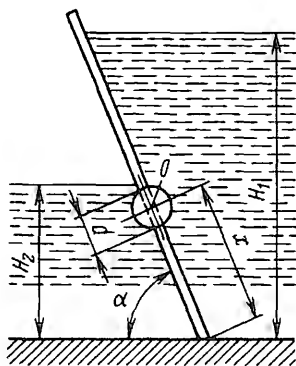
Найти силу давления воды P на весь щит и максимальный изгибающий момент M на балках, считая их свободно опертыми на концах.

Ответ. $x_1 = 1,33$ м; $x_2 = 2,44$ м; $x_3 = 3,16$ м; $x_4 = 3,74$ м; $P = 471$ кН; $M = 88,3$ кН·м.

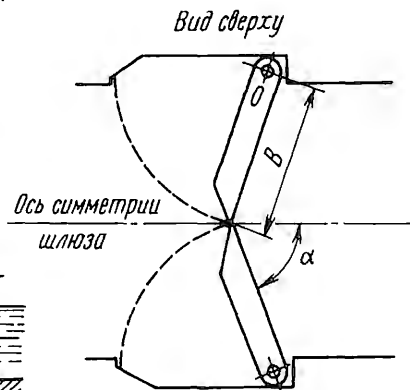
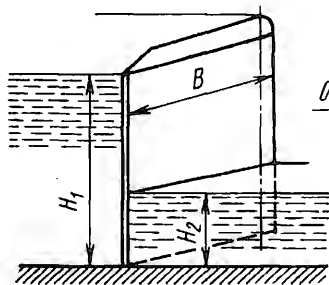
Задача 2.5. Щитовой затвор должен автоматически опрокидываться для пропуска воды при уровне последней $H_1 \geq 6$ м. Щит поворачивается на цапфах O диаметром $d = 0,4$ м, имеющих коэффициент трения скольжения $f = 0,2$. Ширина щита $B = 8$ м, его угол на клоне $\alpha = 60^\circ$.

Найти, на каком расстоянии x должна быть расположена ось поворота щита, если под ним имеется постоянный уровень воды $H_2 = 3$ м, и определить силу P , воспринимаемую его опорами в момент опрокидывания.

Ответ. $x = 2,69$ м; $P = 1220$ кН.



К задаче 2.5



К задаче 2.6

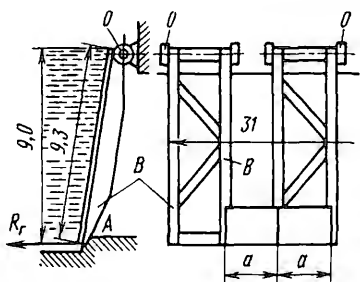
Задача 2.6. Двустворчатые ворота отгораживают шлюзовую камеру от канала с низовой стороны шлюза. Они имеют две симметричные поворотные створки, соприкасающиеся в закрытом положении по плоскости, которая совпадает с продольной осью симметрии шлюза. При заполненном шлюзе вода по обе стороны ворот находится на уровнях $H_1 = 18$ и $H_2 = 6$ м.

Найти равнодействующую P сил давления воды на каждую из створок ворот. На какой высоте x от дна проходит линия действия силы P ?

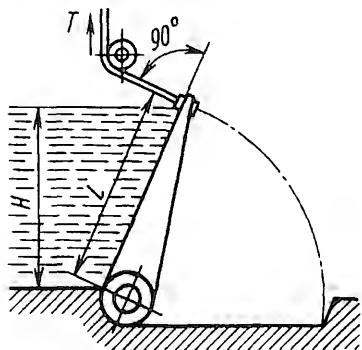
Построить эпюру нагрузки от воздействия воды на поверхность ворот.

При решении поверхность створки ворот считать плоской шириной $B = 16$ м; угол $\alpha = 70^\circ$.

Ответ. $P = 22,6$ МН; $x = 6,5$ м.



К задаче 2.7



К задаче 2.8

Задача 2.7. Стоечно-плоский затвор размером $9,3 \times 31$ м состоит из попарно соединенных стоек B , вращающихся вокруг оси O .

Пространство между стойками при опущенном их положении закрывается набором плоских щитов шириной $a = 1,8$ м; для пропуска воды необходимое число щитов поднимается вверх по стойкам.

Для случая, когда вся поверхность затвора закрыта щитами, определить следующие параметры:

- 1) полную силу P давления воды на затвор;
- 2) горизонтальную составляющую R_r реакции порога A ;
- 3) наибольший изгибающий момент M для каждой из стоек (за исключением крайних).

Ответ. $P = 12\,750$ кН; $R_r = 8230$ кН; $M = 880$ кН·м.

Задача 2.8. Клапанный затвор, имеющий плоскую поверхность размером $L \times B = 2,5 \times 10$ м, создает подпор воды $H = 2,3$ м.

Определить:

- 1) суммарную силу натяжения тросов T , удерживающих затвор в заданном положении (без учета момента трения в опоре);
- 2) наибольший изгибающий момент M на затворе;
- 3) силу R , воспринимаемую цапфами опоры.

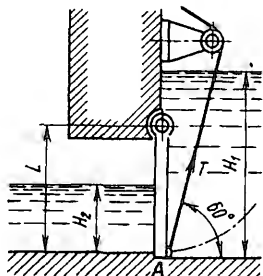
Ответ. $T = 94$ кН; $M = 90,5$ кН·м; $R = 188$ кН.

Задача 2.9. Прямоугольный поворотный щит размером $L \times B = 3 \times 4$ м закрывает выпускное отверстие плотины. Справа от щита уровень воды $H_1 = 5$ м, слева $H_2 = 2$ м.

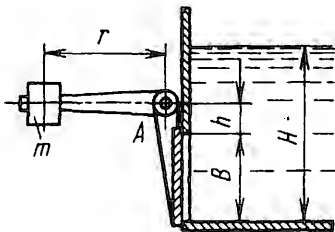
1. Определить начальную силу T натяжения тросов, необходимую для открытия щита, если пренебрегать трением в цапфах.

2. С какой силой P_A щит прижимается к порогу A в закрытом положении, если принять, что по боковым сторонам щита опоры отсутствуют?

Ответ. $T = 348$ кН; $R_A = 175$ кН.



К задаче 2.9



К задаче 2.10

Задача 2.10. Квадратное отверстие размером $B \times B = 1 \times 1$ м в вертикальной стенке резервуара закрыто плоским поворотным щитом, который прижимается к стенке под действием груза массой m расположенном на плече $r = 1,5$ м.

1. Найти минимальную массу груза m , достаточную для удержания воды в резервуаре на уровне $H = 2$ м, если расстояние от верхней кромки отверстия до оси вращения щита $h = 0,3$ м. Определить при этом реакцию R цапф A щита.

2. Определить, какой наименьший вакуум p_v над водой в резервуаре будет удерживать щит без груза?

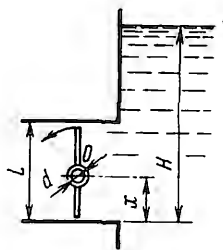
Ответ. $m = 857$ кг; $R = 16,9$ кН; $p_v = 15,7$ кПа.

Задача 2.11. Прямоугольный поворотный затвор размером $L \times B = 2 \times 3$ м перекрывает выход воды в атмосферу из резервуара, уровень в котором $H = 4$ м.

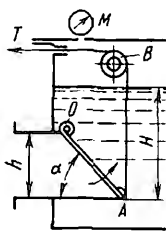
1. Определить, на каком расстоянии x от нижней кромки затвора следует расположить его ось поворота, чтобы для открытия затвора нужно было преодолевать только момент трения в цапфах O .

2. Найти момент трения $M_{тр}$, если диаметр цапф $d = 150$ мм, а коэффициент трения скольжения в цапфах $f = 0,2$.

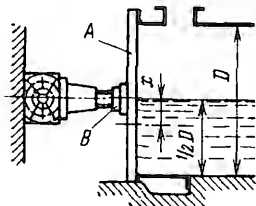
Ответ. $x = 0,89$ м; $M_{тр} = 2650$ Н·м.



К задаче 2.11



К задаче 2.12



К задаче 2.13

Задача 2.12. Поворотный клапан AO закрывает выход из бензохранилища в трубу квадратного сечения со стороной $h = 0,3$ м. Прямоугольная пластина клапана опирается на срез трубы, сделанный под углом $\alpha = 45^\circ$. В трубе жидкость отсутствует.

Определить (без учета трения в опоре O клапана и в ролике B) силу T натяжения троса, необходимую для открытия клапана, если уровень бензина $H = 0,85$ м, а давление над ним по манометру $M = 5$ кПа. Плотность бензина $\rho = 700$ кг/м³.

Ответ. $T = 917$ Н.

Задача 2.13. Заглушка A прижата к торцу горизонтального цилиндрического резервуара диаметром $D = 1,2$ м при помощи домкрата B , установленного в ее центре. Резервуар наполовину заполнен водой.

1. Определить наименьшую силу P нажатия домкрата, необходимую для удержания заглушки.

2. Найти положение домкрата x , при котором необходимая сила нажатия будет минимальной, а также значение этой силы P_x .

3. При каком вакууме V над водой в резервуаре заглушка могла бы удержаться без домкрата?

Ответ. $P = 2250$ Н; $x = 0,354$ м; $P_x = 1410$ Н; $V = 2$ кПа.

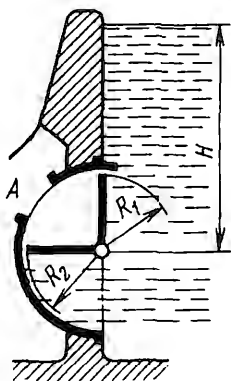
Задача 2.14. Угловой поворотный затвор перекрывает боковое отверстие A резервуара.

Прямоугольные крылья затвора имеют радиальную длину $R_1 = R_2 = 1$ м и ширину $B = 1$ м.

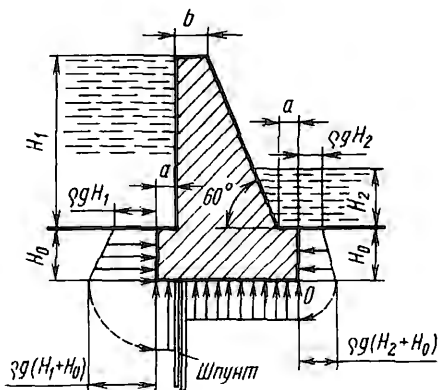
1. Определить полную силу P давления воды на затвор и момент M этой силы относительно оси поворота затвора, расположенной на глубине $H = 2,5$ м под свободной поверхностью.

2. При какой длине R_2 горизонтального крыла гидравлический момент на затворе станет равным нулю?

Ответ. $P = 31,4$ кН; $M = 3,27$ кН·м; $R_2 = 0,856$ м.



К задаче 2.14



К задаче 2.15

Задача 2.15. Бетонная плотина имеет следующие размеры: $H_1 = 12$ и $H_0 = 3$ м; $a = 1$ м; $b = 2$ м; уровень воды с низовой стороны $H_2 = 3$ м. Грунт под плотиной водопроницаем, поэтому в него забит шпунт для предотвращения перетока воды.

Проверить устойчивость плотины, найдя суммарный опрокидывающий M_0 и восстанавливающий M_B моменты относительно точки O с учетом давления воды на грунтовую часть плотины (см. эпюру на эскизе).

Моменты определить на единицу длины плотины.

Восстанавливающий момент от массы плотины в расчете на 1 м ее длины равен $M = 13\,250$ кН·м/м.

Ответ. $M_0 = 9950$ и $M_B = 14\,880$ кН·м/м.

Задача 2.16. Дисковый затвор диаметром $D = 1$ м, установленный в трубе под углом $\alpha = 45^\circ$ к горизонту, закрывает выход воды из резервуара A в резервуар B .

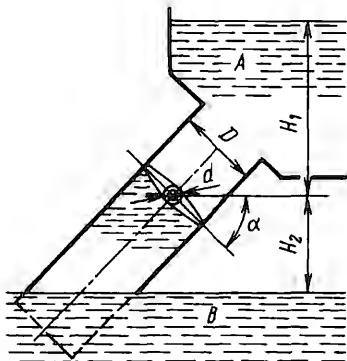
Определить внешний начальный момент M , необходимый для открытия затвора против часовой стрелки, с учетом момента трения в цапфах затвора диаметром $d = 0,15$ м, если коэффициент трения скольжения в цапфах $f = 0,2$.

Задачу решить в двух вариантах:

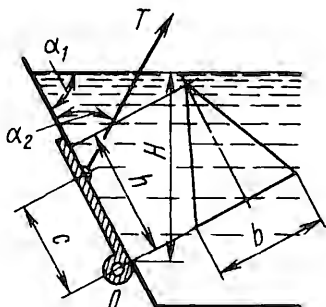
1) в трубе за затвором находится воздух под атмосферным давлением;

2) труба за затвором заполнена водой. Высоты уровней: $H_1 = 1,2$ и $H_2 = 2$ м.

Ответ. $M_1 = 480$ и $M_2 = 370$ Н·м.



К задаче 2.16



К задаче 2.17

Задача 2.17. Определить минимально необходимое натяжение T каната и реакцию R_0 на оси поворота O щита, закрывающего треугольное отверстие в плоской стенке, если заданы линейные размеры: $H = 3$ м; $h = 2$ м; $b = 1,6$ м; $c = 1,8$ м и углы $\alpha_1 = \alpha_2 = 60^\circ$.

Ответ. $T = 14,3$ кН; $R_0 = 26,6$ кН.

Задача 2.18. Замкнутый резервуар с нефтью ($\rho = 920$ кг/м³) разделен на две части плоской перегородкой, имеющей квадратное отверстие со стороной $a = 1$ м. Давление над нефтью в левой части резервуара определяется показанием манометра $M = 15$ кПа, а в правой – показанием вакуумметра $V = 10$ кПа. Уровни нефти указаны на рисунке.

Найти значение и плечо x результирующей силы P давления на крышку, закрывающую отверстие в перегородке.

Ответ. $P = 30,4$ кН; $x = 0,7$ м.

Задача 2.19. На трубопроводе установлен дисковый затвор диаметром $D = 5,3$ м с горизонтальной осью поворота и цапфами диаметром $d = 0,65$ м. При закрытии затвора в трубопроводе за ним образуется вакуум, измеряемый вакуумметром V .

Перед затвором давление измеряется манометром M , установленным (так же, как и вакуумметр) в верхней точке трубопровода. Трубопровод за затвором можно опорожнить открытием вентиля B при одновременном впуске воздуха через трубу A и закрытием вентиля C , тогда вакуум V за затвором будет равен нулю.

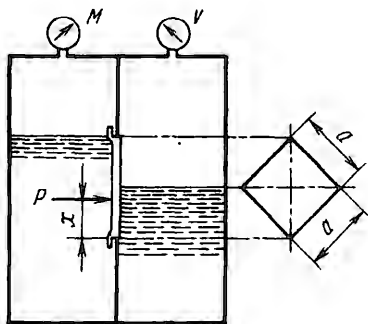
1. Определить гидравлический момент M_1 , стремящийся открыть затвор при опорожненном трубопроводе за затвором, и внешний начальный момент M_2 для поворота затвора против ча-

совой стрелки при показании манометра $M = 600$ кПа, если коэффициент трения в цапфах $f = 0,15$.

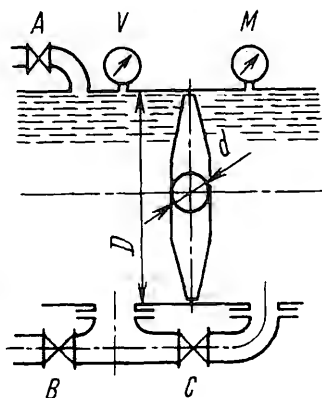
2. Найти начальный момент M_3 , необходимый для поворота затвора при заполненном трубопроводе за ним и показаниях манометра $M = 600$ кПа и вакуумметра $V = 50$ кПа.

Считать боковую поверхность диска затвора плоской.

Ответ. $M_1 = 380$ кН·м, $M_2 = 1050$ кН·м; $M_3 = 700$ кН·м.



К задаче 2.18



К задаче 2.19

Задача 2.20. Слева от квадратного дроссельного затвора размером $a \times a$ уровень воды постоянен (H), а справа изменяется (z). Выразить в зависимости от z суммарную гидравлическую силу P , действующую на затвор и ее момент M относительно оси вращения затвора, проходящей через его центр тяжести. Указать наибольшие значения P и M в интервале $0 \leq z \leq H$.

Ответ.

$$P = \rho g a^2 H \left(1 - \frac{a}{2H} - \frac{z^2}{2aH} \right) \text{ при } z \leq a;$$

$$P = \rho g a^2 H \left(1 - \frac{z}{H} \right) \text{ при } z \geq a;$$

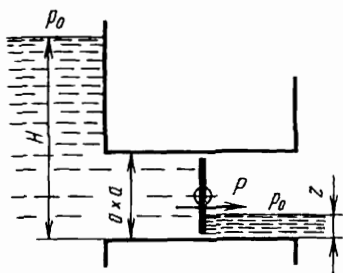
$$M = \rho g \frac{a^4}{12} \left(1 - 3 \frac{z^2}{a^2} + 2 \frac{z^3}{a^3} \right) \text{ при } z \leq a;$$

$$M = 0 \text{ при } z \geq a.$$

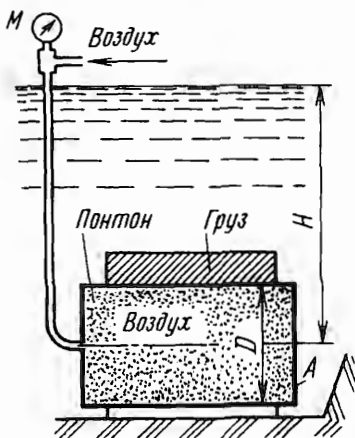
Задача 2.21. Цилиндрический понтон диаметром $D = 1$ м, погруженный под затонувший груз (плотность воды $\rho = 1020$ кг/м³), заполнен воздухом, давление которого по манометру $M = 110$ кПа.

Определить силу давления P на крышку A понтона и расстояние Δh от центра давления до центра тяжести площади крышки если $H = 10,5$ м.

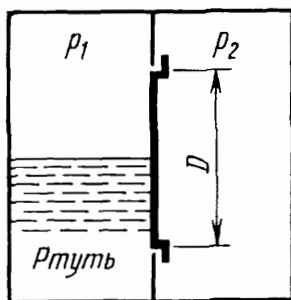
Ответ. $P = 3930$ Н; $\Delta h = -0,125$ м (центр давления выше центра тяжести).



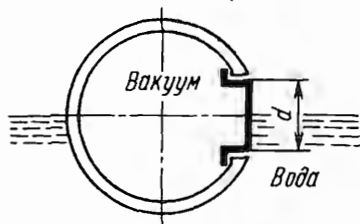
К задаче 2.20



К задаче 2.21



К задаче 2.22



К задаче 2.23

Задача 2.22. Отверстие в перегородке замкнутого сосуда за крыто круглой крышкой диаметром $D = 0,5$ м. Левая секция заполнена ртутью до центра крышки; над ртутью находится газ под абсолютным давлением $p_1 = 10$ кПа. В правой секции находится газ под абсолютным давлением p_2 .

1. Определить силу давления P на крышку при $p_2 = 0$.

2. При каком давлении p_2 сила P будет равна нулю? Найти в этом случае момент M пары сил, действующей на крышку.

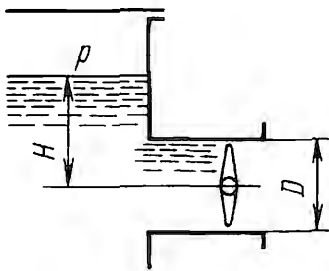
Ответ. $P = 3350$ Н; $p_2 = 17$ кПа; $M = 205$ Н·м.

Задача 2.23. Аппарат, плавающий на поверхности воды ($\rho = 1020$ кг/м³), имеет люк, закрытый изнутри плоской крышкой диаметром $d = 0,8$ м.

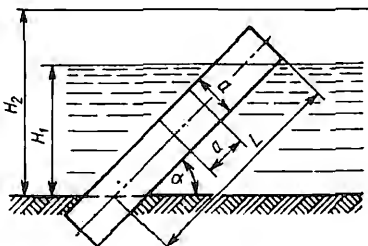
Определить силу давления P на крышку, если внутри аппарата вакуум $p = 2$ кПа.

Найти расстояние Δl линии действия этой силы до оси люка.

Ответ. $P = 1430$ Н; $\Delta l = 7$ см.



К задаче 2.24



К задаче 2.25

Задача 2.24. Закрытый резервуар с жидкостью (плотностью $\rho = 900$ кг/м³) имеет выпускную трубу диаметром $D = 0,5$ м, перекрытую дисковым затвором. Избыточное давление в резервуаре $p = 8$ кПа; $H = 0,65$ м.

Найти силу давления P на клапан затвора и момент M этой силы относительно оси поворота затвора.

Каковы будут сила давления P' и момент M' , если над жидкостью давление станет равным атмосферному?

Ответ. $P = 2700$ Н; $M = 27$ Н·м; $P' = 1130$ Н; $M' = M$.

Задача 2.25. Определить результирующее воздействие давления воды на брус квадратного сечения со стороной $a = 0,4$ м, выступающий из непроницаемого грунта над поверхностью воды; глубина дна $H_1 = 5$ м, угол наклона бруса $\alpha = 45^\circ$.

Найти равнодействующую P сил давления на этот же брус длиной $L = 8$ м при глубине дна $H_2 = 6$ м (весь брус под водой).

Ответ: Возникает пара сил, момент которой $M = 27,7$ кН·м; $P = 0,76$ кН (направлена вертикально).

ГЛАВА 3. СИЛЫ ДАВЛЕНИЯ ПОКОЯЩЕЙСЯ ЖИДКОСТИ НА КРИВОЛИНЕЙНЫЕ СТЕНКИ. ПЛАВАНИЕ ТЕЛ

ВВЕДЕНИЕ

Распределенная нагрузка, которая действует на криволинейную поверхность от нормальных в каждой ее точке сил давления жидкости, может быть приведена к главному вектору и главному моменту. Главный вектор определяется по трем составляющим (обычно по вертикальной и двум взаимно перпендикулярным горизонтальным составляющим), главный момент – по сумме моментов этих составляющих.

Для криволинейных стенок, симметричных относительно вертикальной плоскости (большинство практических задач), сумма элементарных сил давления приводится к одной равнодействующей силе, лежащей в плоскости симметрии, или к паре сил, лежащей в той же плоскости. Величина и направление равнодействующей силы P определяются по двум составляющим, обычно горизонтальной и вертикальной, как показано на рис. 3.1.

Горизонтальная составляющая силы давления, воспринимаемой криволинейной стенкой, равна силе давления на вертикальную проекцию этой стенки, нормальную к плоскости симметрии, и определяется по формуле

$$P_r = \rho g h_c F_v, \quad (3.1)$$

где ρ – плотность жидкости; g – ускорение свободного падения; h_c – расстояние по вертикали от центра тяжести вертикальной проекции стенки до пьезометрической плоскости $O-O$; F_v – площадь вертикальной проекции стенки.

Линия действия силы P_r , проходя через центр давления вертикальной проекции стенки, лежит в плоскости симметрии и смещена (вниз, если $h_c > 0$, или вверх, если $h_c < 0$) относительно центра тяжести вертикальной проекции на расстояние

$$\Delta h = \frac{J_c}{F_v h_c}, \quad (3.2)$$

где J_C – момент инерции площади вертикальной проекции относительно горизонтальной оси, проходящей через центр тяжести проекции.

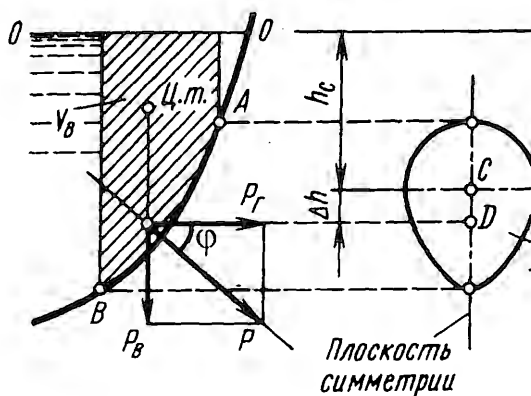


Рис. 3.1

Вертикальная составляющая силы давления, воспринимаемой криволинейной стенкой, равна силе тяжести жидкости в объеме V_B , который ограничен стенкой, пьезометрической плоскостью и вертикальной проектирующей поверхностью, построенной на контуре стенки, и определяется по формуле

$$P_B = \rho g V_B. \quad (3.3)$$

Сила P_B проходит через центр тяжести объема V_B и направлена вниз, если объем строится со смоченной стороны стенки, и вверх – если объем строится с несмоченной стороны стенки.

В формулах (3.1) и (3.3) для P_r и P_B предполагается, что жидкость находится с одной стороны стенки, а с несмоченной ее стороны давление равно атмосферному.

Полная сила давления на стенку представляет геометрическую сумму сил P_r и P_B

$$P = \sqrt{P_r^2 + P_B^2}. \quad (3.4)$$

Линия действия силы P проходит через точку пересечения линий действия сил P_r и P_B .

Угол φ наклона равнодействующей к горизонту определяется из формулы

$$\operatorname{tg} \varphi = P_B / P_r. \quad (3.5)$$

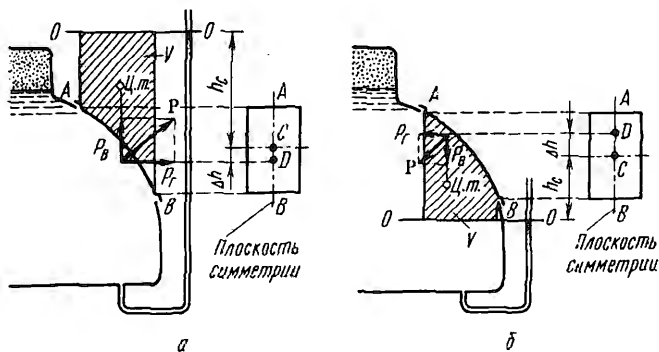


Рис. 3.2

Для стенок постоянной кривизны (цилиндрических, сферических) полная сила давления проходит через центр или ось кривизны стенки.

При избыточном давлении на смоченной стороне стенки все составляющие и полная сила давления жидкости направлены от жидкости на стенку (изнутри наружу).

В случае разрежения на смоченной стороне стенки силы направлены снаружи внутрь сосуда.

При двустороннем воздействии жидкостей на стенку сначала определяются горизонтальные и вертикальные составляющие с каждой стороны стенки в предположении одностороннего воздействия жидкости, а затем суммарные горизонтальная и вертикальная составляющие от воздействия обеих жидкостей.

На рис. 3.2 показано определение горизонтальной и вертикальной составляющих и полной силы давления жидкости на симметричную стенку AB при избыточном давлении (a) и при разрежении (b) на смоченной стороне стенки.

В ряде задач силу давления на криволинейную стенку удобнее находить по ее составляющим вдоль наклонных осей.

Сила давления жидкости на стенку по любому заданному направлению s (рис. 3.3)

$$P_s = G_s \cos \alpha = \rho g V_s \cos \alpha, \quad (3.6)$$

где G_s – вес жидкости в объеме V_s , ограниченном стенкой, пьезометрической плоскостью и проектирующей поверхностью, параллельной заданному направлению; α – угол между заданным направлением и вертикалью.

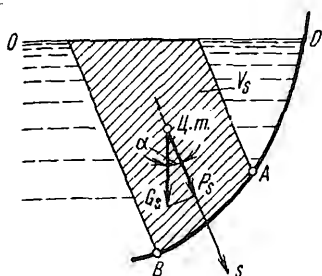


Рис. 3.3

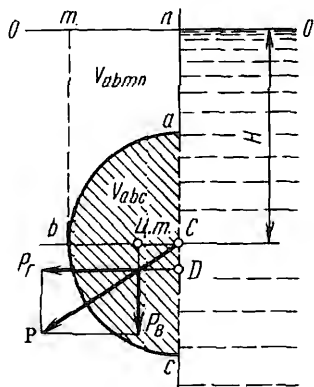


Рис. 3.4

Линия действия силы P_s проходит через центр тяжести жидкости в объеме V_s .

В некоторых случаях для нахождения той или иной составляющей силы давления жидкости на стенку следует разбить ее поверхность на отдельные участки, определить соответствующие усилия на каждый участок стенки и далее просуммировать их.

Так, для определения вертикальной составляющей силы давления жидкости на полусферическую стенку abc (рис. 3.4) следует разделить поверхность полусферы горизонтальной плоскостью на верхнюю ab и нижнюю bc половины и найти вертикальные силы давления жидкости на каждую из них.

Вертикальная сила на стенку ab равна весу жидкости в объеме $abmn$ ($P_{ab} = \rho g V_{abmn}$) и направлена вверх; вертикальная сила на стенку bc равна весу жидкости в объеме $bcnm$ ($P_{bc} = \rho g V_{bcnm}$) и направлена вниз. Следовательно, вертикальная сила давления на всю полусферу abc равна разности указанных сил:

$$P_B = P_{bc} - P_{ab} = \rho g (V_{bcnm} - V_{abmn}) = \rho g V_{abca},$$

т.е. равна весу жидкости в объеме полусферы и направлена вниз.

Возможным приемом расчета силы давления, который часто упрощает решение задач, является рассмотрение равновесия объема жидкости, заключенного между стенкой и плоским сечением, проведенным через ее граничный контур. Пусть, например, требуется определить силу P давления жидкости на коническую крышку (рис. 3.5). Условие равновесия объема жидкости, запол-

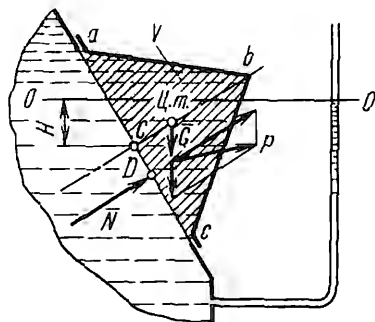


Рис. 3.5

няющей конус, выражается векторным уравнением

$$\bar{N} - \bar{G} + \bar{R} = 0,$$

где \bar{N} – сила давления жидкости на выделенный объем, т.е. на плоское сечение ac ($N = \rho g H F_{ac}$ и проходит по нормали к сечению через центр давления D); \bar{G} – вес выделенного объема жидкости ($G = \rho g V$); \bar{R} – сила действия конуса на жидкость.

Так как искомая сила P равна и противоположна силе R , получаем уравнение

$$\bar{P} = \bar{N} + \bar{G}, \quad (3.7)$$

из которого можно определить силу давления \bar{P} или любую ее составляющую.

Пример 1. Определить отрывающее и сдвигающее усилия и полную силу давления жидкости на полусферическую крышку радиуса R , если заданы пьезометрический напор воды H над центром крышки и угол α наклона стенки бака к горизонту (рис. 3.6, а).

Вспользуемся формулой (3.6) для определения силы давления жидкости на стенку по заданному направлению.

Отрывающее усилие P_n , нормальное к стенке бака, составляет угол α с вертикалью и определяется как

$$P_n = \rho g V_n \cos \alpha,$$

где V_n – объем, показанный в разрезе на рис. 3.6, б заштрихованной площадью $abcdea$;

$$V_n = \frac{2}{3} \pi R^3 + \pi R^2 \frac{H}{\cos \alpha} = \pi R^2 \left(\frac{2}{3} R + \frac{H}{\cos \alpha} \right).$$

Следовательно,

$$P_n = \rho g \pi R^2 \left(\frac{2}{3} R \cos \alpha + H \right).$$

Сдвигающее усилие P_t направлено параллельно стенке бака и составляет угол $\beta = 90^\circ - \alpha$ с вертикалью:

$$P_t = \rho g V_t \cos \beta,$$

где V_1 – объем жидкости $abca$, представляющий разность объемов $bcfg$ и $abgf$ для участков полусферы bc и ab и равный ее объему:

$$V_1 = \frac{2}{3} \pi R^3.$$

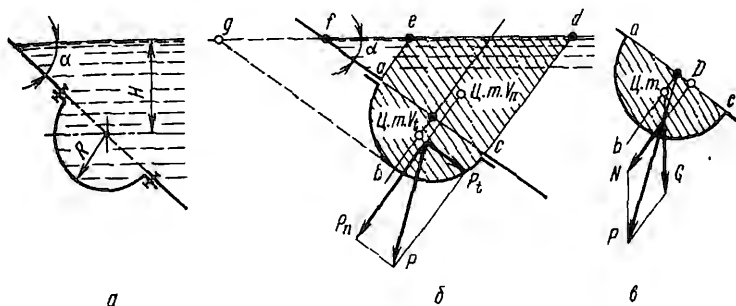


Рис. 3.6

Следовательно,

$$P_t = \rho g \frac{2}{3} \pi R^3 \sin \alpha.$$

Отметим, что сдвигающая сила не зависит от напора в баке.

Имея две взаимно перпендикулярные составляющие P_n и P_t , находим полную силу давления, проходящую в данном случае через центр полусферы:

$$P = \sqrt{P_n^2 + P_t^2} = \rho g \pi R^2 \sqrt{H^2 + \frac{4}{3} RH \cos \alpha + \frac{4}{9} R^2}.$$

Задачу можно также решить, пользуясь уравнением (3.7), рассмотрев равновесие объема жидкости, заполняющей полусферу (рис. 3.6, в).

Предварительно находим силу N , с которой жидкость, заполняющая бак, действует на плоское сечение ac , и вес G выделенного полусферического объема жидкости: $N = \rho g H \pi R^2$ (направлена по нормали к сечению ac и проходит через его центр давления),

$G = \rho g \frac{2}{3} \pi R^3$ (сила вертикальна и проходит через центр тяжести полусферического объема).

Проектируя найденные силы на направления отрывающего и сдвигающего усилий, в соответствии с векторным уравнением (3.7) получаем

$$P_n = N + G \cos \alpha = \rho g \pi R^2 \left(H + \frac{2}{3} R \cos \alpha \right);$$

$$P_t = G \sin \alpha = \rho g \frac{2}{3} \pi R^3 \sin \alpha.$$

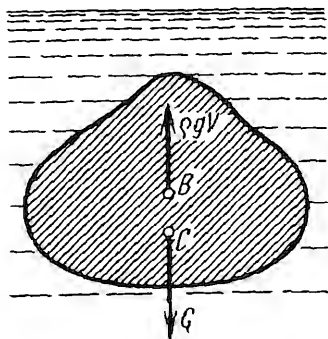


Рис. 3.7

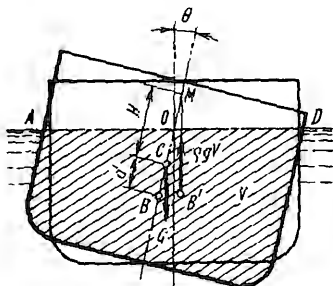


Рис. 3.8

Результирующая сила давления жидкости на погруженное в нее тело (архимедова сила) направлена вертикально вверх и равна весу жидкости в объеме V , вытесненном телом:

$$P = \rho g V. \quad (3.8)$$

Сила P проходит через центр тяжести вытесненного объема жидкости (центр водоизмещения).

При равновесии плавающего тела его центр тяжести и центр водоизмещения находятся на общей вертикали (ось плавания).

Для устойчивого равновесия тела, плавающего в погруженном состоянии (подводное плавание), необходимо, чтобы центр тяжести тела (точка C) лежал ниже центра водоизмещения (точка B , рис. 3.7).

При плавании тела на поверхности (надводное плавание, рис. 3.8) это условие необязательно, так как устойчивое равновесие тела возможно в некоторых случаях и при обратном расположении точек C и B на оси плавания.

Для устойчивого равновесия тела при надводном плавании необходимо, чтобы при крене тела (наклоне его оси плавания на угол θ) метациентр M (точка пересечения линии действия архимедовой силы с осью плавания) лежал выше центра тяжести тела C , т.е. чтобы метacentрическая высота H (расстояние между точками M и C) была положительна.

Момент устойчивости плавающего тела

$$M_{\text{уст}} = GH \sin \theta, \quad (3.9)$$

где G – вес тела, равный весу вытесненной жидкости ($G = \rho g V$); H – метацентрическая высота; θ – угол крена.

При малых углах крена метацентрическую высоту можно определить по формуле

$$H = J / V - d, \quad (3.10)$$

где J – момент инерции площади плавания AD относительно оси качания O ; V – объем тела, погруженного в жидкость; d – превышение центра тяжести тела над центром водоизмещения при равновесии. Момент устойчивости плавающего тела

$$M_{\text{уст}} = \rho g V (J / V - d) \sin \theta. \quad (3.11)$$

Из формулы (3.11) следует, что для устойчивого равновесия плавающего тела необходимо выполнение условия

$$H = J / V - d > 0, \quad (3.12)$$

Проверять устойчивость плавающего тела следует относительно той оси, для которой момент инерции площади плавания наименьший.

Пример 2. Деревянный брус квадратного сечения $a \times a$ и высотой h , относительная плотность которого δ , плавает в воде (рис. 3.9).

Определить наибольшую высоту бруса h_{max} , при которой плавание еще будет устойчивым.

Для решения задачи воспользуемся формулой (3.10),

подставив в нее значение метацентрической высоты $H = 0$:

$$H = J / V - d = 0. \quad (3.13)$$

Погружение бруса x определяется из закона Архимеда:

$$x = \delta h.$$

Определим величины J , V , d , входящие в формулу (3.10):

$$J = \frac{a^4}{12}; V = a^2 x = a^2 \delta h;$$

$$d = \frac{h}{2} - \frac{x}{2} = \frac{h}{2} (1 - \delta).$$

Подставляя найденные значения в формулу (3.13), получаем

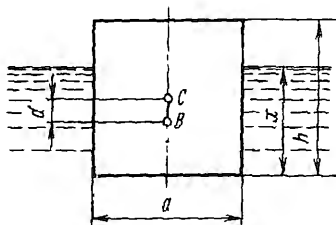


Рис. 3.9

$$\frac{a^4}{12a^2\delta h} - \frac{h}{2}(1-\delta) = 0,$$

откуда

$$h_{\max} = \frac{a}{\sqrt{6\delta(1-\delta)}}.$$

ЗАДАЧИ

Задача 3.1. Определить величины и направления сил давления воды на плоское и полусферическое днища цилиндрического сосуда диаметром $D \approx 1$ м в трех случаях:

$$y = +\frac{D}{5}; \quad y = -\frac{D}{5}; \quad y = 0.$$

Показать в виде векторов горизонтальные и вертикальные составляющие сил давления воды на днища.

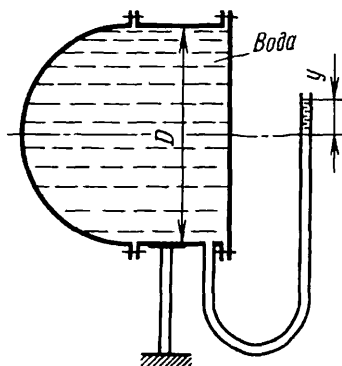
Ответ. Горизонтальные составляющие сил давления на правое и левое днища одинаковы и равны +1,54 кН; -1,54 кН и 0; вертикальные составляющие сил давления на полусферу одинаковы для трех случаев и равны 2,57 кН.

Задача 3.2. В прямоугольном окне вертикальной стенки резервуара установлен на цапфах цилиндрический затвор диаметром $D = 0,8$ м и длиной $B = 3$ м.

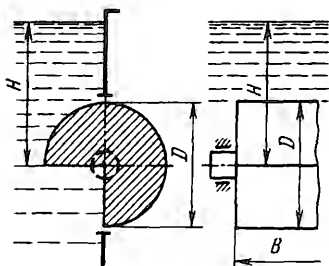
1. Определить усилие на цапфы и момент от действия воды на затвор в изображенном на эскизе положении при напоре $H = 1$ м.

2. Какими будут усилия на цапфы и момент, если повернуть затвор на 180° ?

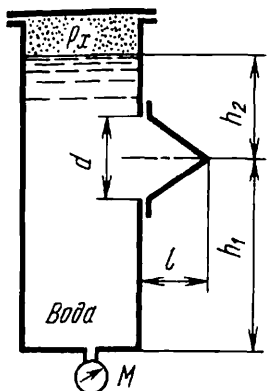
Ответ. 1. Усилие на обе цапфы $P = 23,8$ кН; момент от действия жидкости $M = 628$ Н·м. 2. $P = 24,7$ кН; $M = 0$.



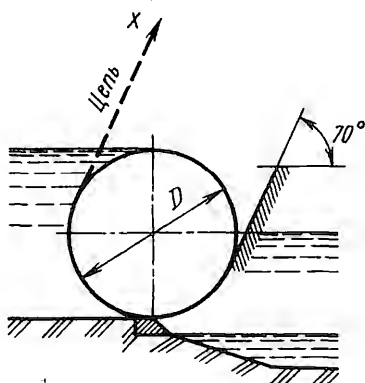
К задаче 3.1



К задаче 3.2



К задаче 3.3



К задаче 3.4

Задача 3.3. Показание манометра, присоединенного к днищу бака, $M = 10$ кПа.

Найти давление p_x воздуха, находящегося над водой, если $h_1 = 1,8$ м и $h_2 = 1$ м.

Определить растягивающее $P_{\text{раст}}$ и сдвигающее $P_{\text{срез}}$ усилия болтов, крепящих к вертикальной стенке бака коническую крышку с размерами $d = 0,8$ м и $l = 0,6$ м; массой крышки пренебречь.

Найти зависимость этих сил от давления M .

Ответ. $p_x = -17,5$ кПа (разрежение); $P_{\text{раст}} = -3,82$ кН (крышка прижимается к баку давлением снаружи); $P_{\text{срез}} = 0,98$ кН.

Задачи 3.4. Цилиндрический затвор диаметром $D = 1,2$ м и длиной $L = 16$ м, масса которого 40 т, может открываться путем качения его вверх цепью по наклонным направляющим, составляющим угол $\alpha = 70^\circ$ с горизонтом.

Определить величину и направление силы P давления воды на закрытый затвор.

Найти натяжение X цепи при трогании затвора с места и при выходе его из воды.

Как изменится сила давления воды на затвор и натяжение цепи, если уровень воды за плотиной поднимется до оси затвора?

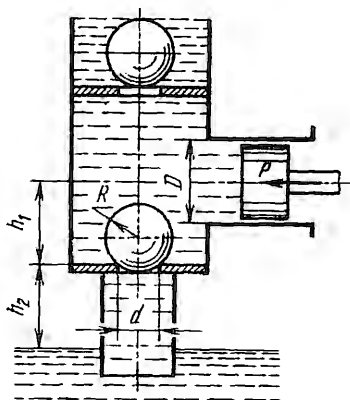
Ответ. $P = 144$ кН; угол с горизонтом $38^\circ 10'$; $X = 123$ кН при трогании и 184 кН при выходе из воды.

Задача 3.5. Определить силу Q , прижимающую стальной (относительная плотность $\delta = 8$) шаровой всасывающий клапан радиусом $R = 100$ мм к седлу, имеющему диаметр $a = 125$ мм, если

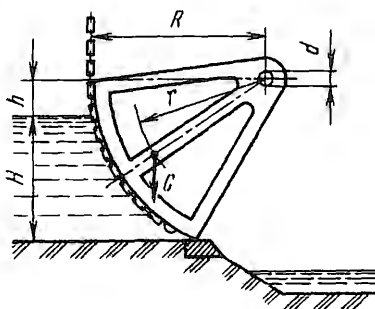
диаметр насосного цилиндра $D = 350$ мм, а усилие, действующее на шток поршня, $P = 4000$ Н.

Седло клапана расположено ниже оси цилиндра на $h_1 = 0,5$ м и выше свободной поверхности в резервуаре с атмосферным давлением на $h_2 = 6,5$ м, причем труба под клапаном заполнена водой.

Ответ. $Q = 1640$ Н.



К задаче 3.5



К задаче 3.6

Задача 3.6. Секторный затвор радиусом $R = 5$ м и длиной $L = 4,5$ м поддерживает напор воды $H = 3,5$ м. Для пропуска воды затвор поднимается цепью, поворачиваясь вокруг горизонтальной оси на цапфах диаметром $d = 150$ мм.

Масса затвора равна 3 т, его центр тяжести расположен на биссектрисе угла сектора (радиус $r = 0,75 R$).

При закрытом затворе ось его вращения и верхний обреш сектора лежат в одной горизонтальной плоскости, расположенной выше свободной поверхности на $h = 1$ м.

1. Определить силу P , действующую на подшипники закрытого затвора.

2. Найти силу N , прижимающую затвор к порогу.

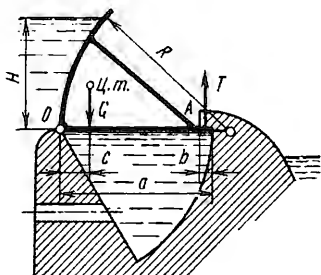
3. Вычислить начальное натяжение Q цепи при подъеме затвора (коэффициент трения в цапфах принять $f = 0,3$).

Ответ. 1. $P = 398$ кН; угол с горизонтом 47° . 2. $N = 42,8$ кН. 3. $Q = 20,5$ кН.

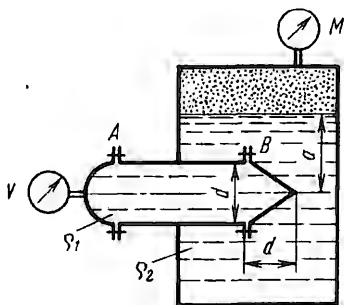
Задача 3.7. Секторный затвор плотины радиусом $R = 4,5$ м поддерживает напор воды $H = 3$ м.

Поворачиваясь вокруг оси O , затвор может погружаться в выемку, сделанную в теле плотины и заполненную водой.

Пренебрегая трением в опорах вращения, определить усилие T , с которым затвор прижимается к уступу A плотины (приходящееся на 1 м длины затвора), если масса 1 м длины затвора равна 1 т; размеры $a = 4$ м и $b = 0,3$ м, плечо центра тяжести затвора $c = 0,6$ м.
 Ответ. $T = 47,1$ кН.



К задаче 3.7



К задаче 3.8

Задача 3.8. Горизонтальный цилиндрический сосуд диаметром $d = 0,8$ м с полусферической и конической тонкостенными крышками заполнен жидкостью плотностью ρ_1 . Правая половина цилиндра (с конической крышкой) вставлена в замкнутый резервуар и находится под уровнем другой жидкости (плотностью ρ_2) на глубине $a = 2$ м.

Определить горизонтальные P_r и вертикальные P_v составляющие сил давления жидкости на полусферическую и коническую крышки A и B , если показание вакуумметра $V = 10$ кПа, показание манометра $M = 30$ кПа и $\rho_1 = \rho_2 = 1000$ кг/м³.

Показать в виде векторов горизонтальные и вертикальные составляющие сил давления жидкости на полусферу и конус. Как изменятся силы при $\rho_1 = 0,8$ $\rho_2 = 800$ кг/м³?

Ответ. Для полусферы $P_r = -5,03$ кН и $P_v = 1,31$ кН; для конуса $P_r = -30$ кН и $P_v = 0$; при $\rho_1 = 0,8$ ρ_2 горизонтальные составляющие не изменятся; вертикальная составляющая, действующая на полусферу, $P'_v = 1,05$ кН, на конус $P'_v = -0,263$ кН.

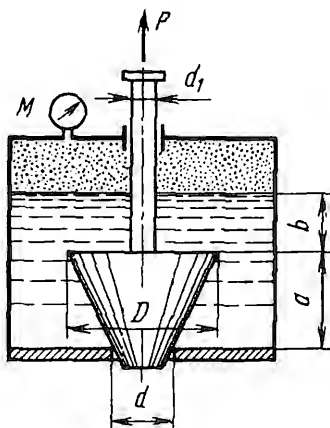
Задача 3.9. Отверстие в дне сосуда, содержащего масло относительной плотностью $\delta = 0,83$, закрыто конической пробкой с размерами $D = 100$ мм, $d = 50$ мм и $a = 100$ мм, укрепленной на штоке диаметром $d_1 = 25$ мм. Уровень масла расположен выше пробки на расстоянии $b = 50$ мм.

1. Определить начальное усилие P , необходимое для подъема пробки при избыточном давлении в сосуде $M = 10$ кПа.

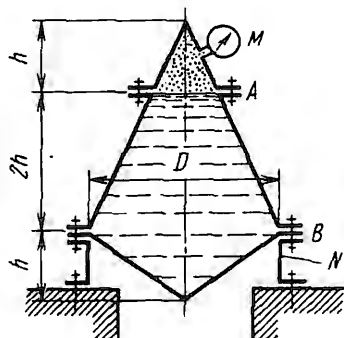
2. Найти избыточное давление M , при котором усилие P окажется равным нулю.

Массой пробки и трением в сальнике пренебречь.

Ответ. 1. $P = 13,5$ Н; 2. $M = 1,04$ кПа.



К задаче 3.9



К задаче 3.10

Задача 3.10. Определить усилия, нагружающие болтовые группы A и B сборного конического резервуара, содержащего воду, если $h = 1$ м, наибольший внутренний диаметр сосуда $D = 3$ м, а показание манометра $M = 40$ кПа.

Ответ. $P_A = 31,4$ кН; $P_B = 355$ кН.

Задача 3.11. Определить усилия, нагружающие болтовые группы A , B и C симметричного сосуда размерами $D_1 = 1,8$, $D_2 = 0,9$ и $h = 1,2$ м; $m_1 = 600$ кг и $m_2 = 900$ кг – массы крышки и конической обечайки сосуда. Сосуд заполнен водой, избыточное давление $M = 50$ кПа.

Как изменятся усилия, действующие на болты, если вместо указанной на эскизе опоры подвесить сосуд за верхнюю крышку?

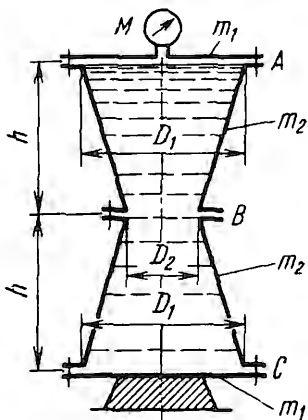
Ответ. $P_A = 121$ кН; $P_B = 7,1$ кН; $P_C = 128$ кН; $P'_A = 185$ кН; $P'_B = 71,5$ кН; $P'_C = 192$ кН.

Задача 3.12. Определить растягивающее $P_{\text{раст}}$ и срезающее $P_{\text{срез}}$ усилия, действующие на болты фланца A конического резервуара размерами $D = 1$ м; $d = 0,5$ м и $a = 1$ м, заполненного жидкостью плотностью $\rho = 750$ кг/м³.

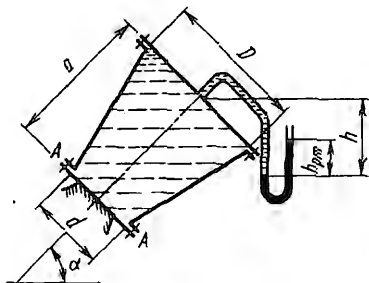
Давление в резервуаре измеряется ртутным манометром, показание которого $h_{\text{рт}} = 300$ мм; высота $h = 0,5$ м.

Угол наклона оси резервуара к горизонту $\alpha = 45^\circ$; массу резервуара не учитывать.

Ответ. $P_{\text{раст}} = 5,76 \text{ кН}$; $P_{\text{сред}} = 2,38 \text{ кН}$.



К задаче 3.11



К задаче 3.12

Задача 3.13. Полный барабан диаметром $D = 250 \text{ мм}$ и длиной $l = 1 \text{ м}$ отформован и заливается чугуном (относительная плотность $\delta_{\text{чуг}} = 7$). Для получения внутреннего отверстия в форму заложен цилиндрический стержень (относительная плотность $\delta = 2,5$) диаметром $d = 80 \text{ мм}$ и длиной $L = 1,2 \text{ м}$. Уровень чугуна в литнике расположен на высоте $H = 0,5 \text{ м}$ над осью формы.

1. Определить максимальный изгибающий момент $M_{\text{изг}}$, действующий на стержень при заливке формы.

2. Найти вертикальную силу P , которая стремится поднять опоку при заливке формы.

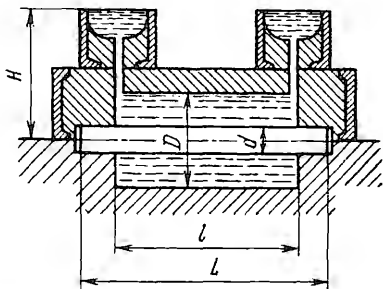
Стержень при отливке рассматривать как балку, свободно лежащую на двух опорах. Влиянием литников на искомую силу пренебречь.

Ответ. $M_{\text{изг}} = 33,4 \text{ Н} \cdot \text{м}$; $P = 7,12 \text{ кН}$.

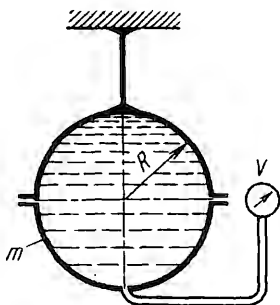
Задача 3.14. Шаровой сосуд радиусом $R = 0,4 \text{ м}$, заполненный водой, висит на тяге, прикрепленной к его верхней половине. Какое наименьшее давление в центре сосуда (показание пружинного вакуумметра V) удержит свободную нижнюю половину сосуда массой $m = 150 \text{ кг}$?

Ответить на поставленный вопрос, принимая $m = 0$.

Ответ. Разрежение в центре: $V_1 = 5,55 \text{ кПа}$; $V_2 = 2,62 \text{ кПа}$.



К задаче 3.13



К задаче 3.14

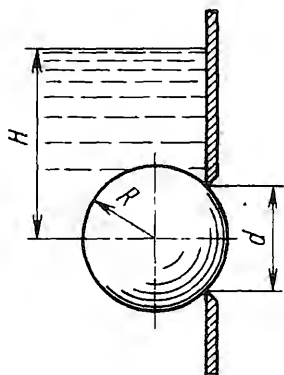
Задача 3.15. Каков наименьший уровень H воды в сосуде, при котором стальной шар (относительной плотностью $\delta = 8$) радиусом $R = 100$ мм, перекрывающий круглое отверстие диаметром $d = 1,5 R$ в вертикальной стенке, будет находиться в равновесии?

Ответ. $H = 1,48$ м.

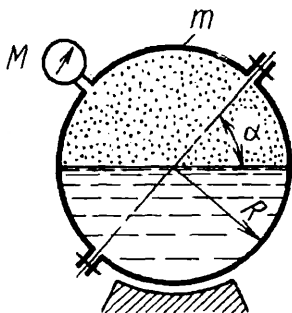
Задача 3.16. Определить усилия растягивающие $P_{\text{раст}}$ и срезающие $P_{\text{срез}}$ болты диаметрального фланцевого соединения шарового сосуда радиусом $R = 0,4$ м, заполненного наполовину водой и находящегося под внутренним избыточным давлением сжатого газа $M = 20$ кПа.

Плоскость стыка наклонена к горизонту под углом $\alpha = 45^\circ$; масса полушара $m = 300$ кг.

Ответ. $P_{\text{раст}} = 7,98$ кН; $P_{\text{срез}} = 2,32$ кН.



К задаче 3.15



К задаче 3.16

Задача 3.17. Отверстие диаметром $D_0 = 200$ мм в плоской стенке, наклоненной к вертикали под углом $\alpha = 45^\circ$, перекрыто конический пробкой, размеры которой $D_1 = 300$ мм, $D_2 = 150$ мм и $L = 300$ мм. Уровень воды в сосуде $H = 500$ мм.

Определить силу давления воды на пробку.

Указание. Помимо общего способа нахождения сил по двум заданным направлениям, силу давления на смоченную поверхность пробки $abcd$ можно определить при помощи следующего приема. Предположим, что жидкость находится с противоположной стороны этой поверхности (при таком же уровне H); тогда из условия равновесия заштрихованного объема «фиктивной» жидкости найдем, что сила ее давления на рассматриваемую поверхность

$$P' = \bar{N}' + \bar{G}',$$

где \bar{N}' – сила давления на плоскую стенку ad ; \bar{G}' – вес заштрихованного объема жидкости.

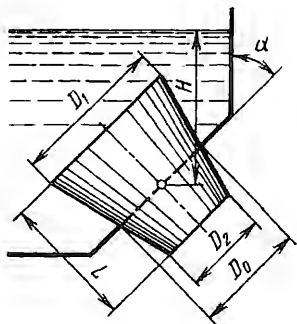
Так как сила давления на каждый элемент поверхности определяется глубиной его погружения под уровень жидкости, при замене действительной жидкости «фиктивной», значение силы давления на поверхность не изменяется, но изменяется ее направление на противоположное. Следовательно, искомая сила давления

$$\bar{P} = \bar{N} + \bar{G},$$

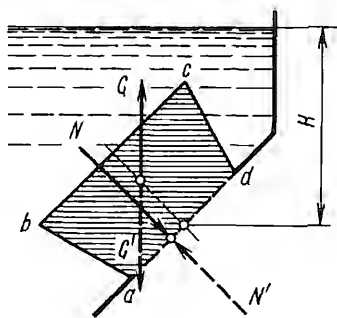
где

$$\bar{N} = -\bar{N}' \text{ и } \bar{G} = -\bar{G}'.$$

Ответ. Составляющая силы P , нормальная плоскости отверстия, $P_1 = 85,3$ Н, а параллельная плоскости отверстия $P_2 = 68,7$ Н.



К задаче 3.17



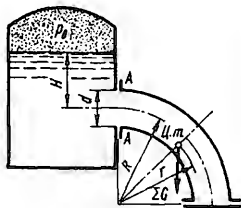
К решению задачи 3.17

Задача 3.18. Определить отрывающее $P_{отр}$ и сдвигающее $P_{сдв}$ усилия и изгибающий момент M на фланце A , крепящем колено 90° к баку, если разрежение воздуха в баке $p_{в} = 10$ кПа и глубина $H = 1,8$ м.

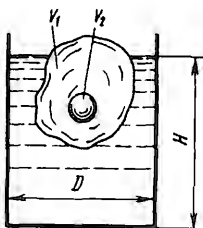
Диаметр колена $d = 400$ мм, радиус кривизны его оси $R = 1$ м и масса $m = 100$ кг. Центр тяжести колена, заполненного водой, принять расположенным на биссектрисе в точке $r = 0,9 R$.

Как влияет давление воздуха в сосуде на искомые усилия и момент?

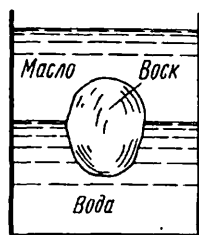
Ответ. $P_{\text{отр}} = 0,96 \text{ кН}$; $P_{\text{сдв}} = 2,92 \text{ кН}$; $M = 1850 \text{ Н} \cdot \text{м}$.



К задаче 3.18



К задаче 3.19



К задаче 3.20

Задача 3.19. В цилиндрическом сосуде плавает кусок льда относительной плотностью $\delta_1 = 0,9$, в который впаян стальной шарик относительной плотностью $\delta_2 = 7,8$. Объем льда $V_1 = 12 \text{ дм}^3$, объем шарика $V_2 = 50 \text{ см}^3$.

1. Какая часть V_x объема тела находится над водой?

2. Как изменится уровень H в сосуде, когда лед растает, если диаметр сосуда $D = 500 \text{ мм}$?

Ответить на поставленные вопросы еще для следующих двух вариантов задачи:

1. Вместо стального шарика объем V_2 заполнен льдом.

2. Объем V_2 представляет воздушную полость.

Ответ. $V_x = 0,86 \text{ л}$; уровень понизится на $1,73 \text{ мм}$.

Задача 3.20. В сосуд, заполненный водой и маслом ($\rho_m = 900 \text{ кг/м}^3$), погружен кусок воска ($\rho_w = 960 \text{ кг/м}^3$).

Определить, какая часть объема воска погрузится в воду и какая останется в масле?

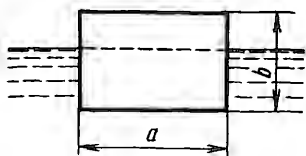
Ответ. В воду погрузится $0,6$ объема воска.

Задача 3.21. 1. Прямоугольный параллелепипед относительной плотностью $\delta = 0,7$ со стороной квадратного основания $a = 250 \text{ мм}$ и высотой b плавает в воде.

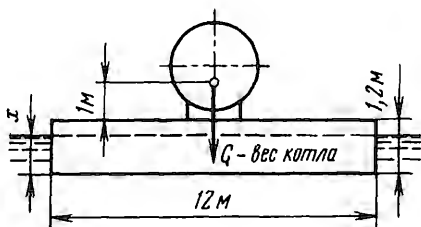
Какому условию должна удовлетворять высота b , чтобы равновесие плавающего параллелепипеда было устойчивым?

2. В той же жидкости плавает куб со стороной a . Какому условию должна удовлетворять относительная плотность δ материала куба, чтобы равновесие плавающего куба было устойчивым?

Ответ. 1. $b \leq 0,222 \text{ м}$. 2. δ не должно быть в пределах $0,211 - 0,789$ и не может быть больше 1, так как в этом случае куб потонет.



К задаче 3.21



К задаче 3.22

Задача 3.22. На понтоне с размерами дна 12×4 м, высотой борта 1,2 м и массой 8 т перевозят котел массой 16 т, центр тяжести которого расположен на высоте 1 м над палубой понтона.

1. Определить глубину x погружения понтона при установке котла на его середине.

2. Найти максимальный момент $M_{изг}$, изгибающий поперечное сечение корпуса понтона.

3. Подсчитать момент устойчивости $M_{уст}$ при боковом крене $\theta = 10^\circ$.

Считать массу понтона распределенной равномерно по всему дну, а центр тяжести его поперечных сечений расположенным на 0,8 м ниже палубы.

Ответ. $x = 0,5$ м; $M_{изг} = 235$ кН·м; $M_{уст} = 51$ кН·м.

Задача 3.23. Бензин (относительная плотность $\delta = 0,7$) под избыточным давлением $p = 30$ кПа подводится к поплавковой камере карбюратора по трубке диаметром $d = 4$ мм.

Шаровой поплавков массой 25 г и игла массой 12 г, перекрывающая доступ бензина, укреплены на рычаге ($a = 40$ мм, $b = 15$ мм), который может поворачиваться вокруг неподвижной оси O .

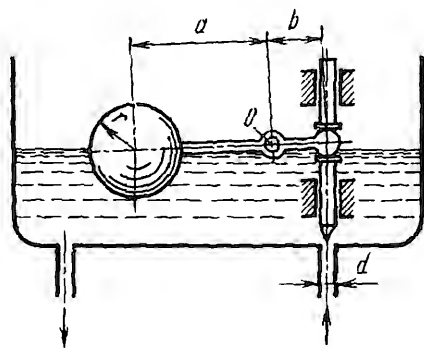
Определить радиус r поплавка из условия, чтобы в момент открытия отверстия поплавков был погружен наполовину. Трением в шарнирах и массой рычага пренебречь.

Ответ. $r = 28,8$ мм.

Задача 3.24. Погруженный в воду полый шаровой клапан диаметром $D = 150$ мм и массой $m = 0,5$ кг закрывает выходное отверстие внутренней трубы диаметром $d = 100$ мм.

При какой разности уровней H клапан начнет пропускать воду из внутренней трубы в резервуар?

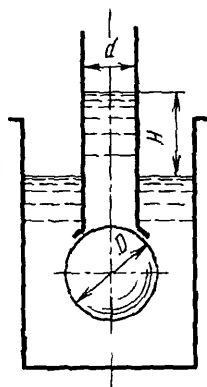
Ответ. $H = 161$ мм.



К жиклеру

От бензонасоса

К задаче 3.23

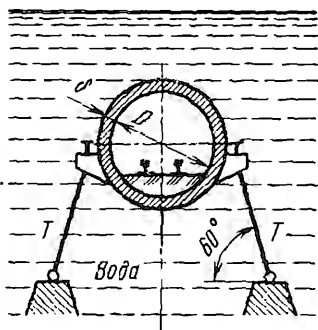


К задаче 3.24

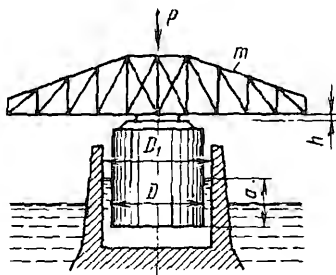
Задача 3.25. Подводный железобетонный туннель круглого сечения с внутренним диаметром $D = 3$ м и толщиной стенки $\delta = 250$ мм удерживается от всплытия тросами T , расположенными попарно через каждые 6 м длины туннеля.

Определить натяжение тросов, принимая, что дополнительная нагрузка, приходящаяся на 1 м длины туннеля, $G = 10$ кН, а плотность бетона $2,5$ т/м³.

Ответ. 75,5 кН на один трос.



К задаче 3.25



К задаче 3.26

Задача 3.26. Поворотный пролет моста опирается на цилиндрический поплавок диаметром $D = 3,4$ м, плавающий в камере диаметром $D_1 = 3,6$ м.

1. Определить погружение a поплавка в воду, если масса пролета с поплавком $m = 30$ т.

2. Найти осадку h пролета при действии на него внешней силы $P = 100$ кН.

Ответ. $a = 3.3$ м; $h = 0.12$ м.

Задача 3.27. Деревянный брус постоянного сечения (относительная плотность $\delta = 0,75$) длиной $L = 2$ м подвешен на шарнире без трения и нижним концом погружен в воду.

1. Определить, до какой глубины погружения z_1 вертикальное положение бруса будет устойчивым.

2. Найти глубину z_2 , при которой брус будет наклонен под углом $\alpha = 60^\circ$ к вертикали.

Ответ. $z_1 \leq L(1 - \sqrt{1 - \delta}) = 1$ м; $z_2 = L(1 - \cos \alpha \sqrt{1 - \delta}) = 1.5$ м.

Задача 3.28. Однородный брус постоянного сечения F , длиной L и плотностью ρ_1 нижним концом шарнирно закреплен на глубине $H < L$ под свободной поверхностью жидкости, плотность которой $\rho > \rho_1$.

1. Определить, какой угол наклона φ отвечает устойчивому равновесию бруса в жидкости и при каких значениях L/H брус будет покоиться в вертикальном положении.

2. Какой будет при равновесном положении бруса опорная реакция R в шарнире.

Ответ.

$$1) \cos \varphi = \frac{H}{L} \sqrt{\frac{\rho}{\rho_1}}; \varphi = 0 \text{ при } \frac{L}{H} \leq \sqrt{\frac{\rho}{\rho_1}}.$$

$$2) R = LF\rho_1 \left(\sqrt{\frac{\rho}{\rho_1}} - 1 \right) \text{ при } \frac{L}{H} \geq \sqrt{\frac{\rho}{\rho_1}};$$

$$R = LF\rho_1 \left(\frac{H\rho}{L\rho_1} - 1 \right) \text{ при } \frac{L}{H} \leq \sqrt{\frac{\rho}{\rho_1}}.$$

Задача 3.29. Тонкостенный цилиндрический колокол микроманометра свободно подвешен на шарнире и частично погружен открытым концом под постоянный уровень жидкости с атмосферным давлением.

Определить, какова должна быть высота a расположения точки подвеса колокола над уровнем жидкости, чтобы при его отклонениях на углы $\theta \leq 10^\circ$ от вертикали он возвращался в исходное положение равновесия.

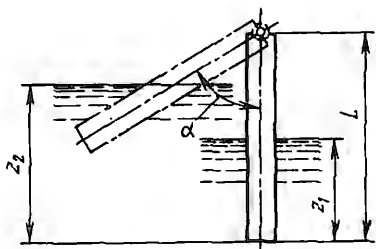
Диаметр колокола $D = 70$ мм, его масса $m = 800$ г, расстояние центра тяжести до точки подвеса $b = 200$ мм.

Избыточное давление внутри колокола $p_n = 1$ кПа, плотность жидкости (спирт) $\rho = 800$ кг/м³.

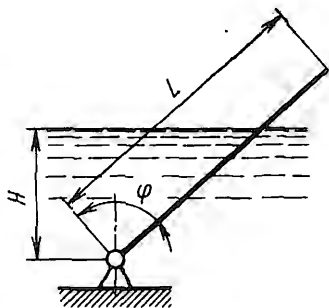
Ответ.

$$a < \frac{mgbc \cos^2 \theta}{\frac{\pi D^2}{4} p_n} - \frac{p_n}{2\rho g};$$

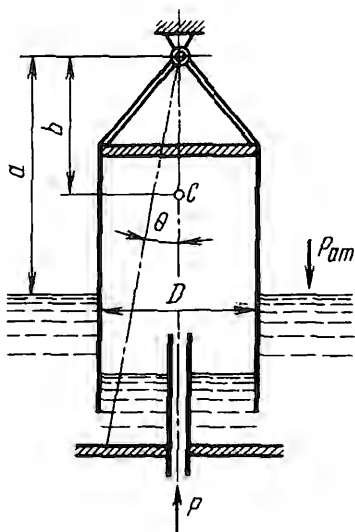
для $\theta = 10^\circ$ $a < 332$ мм.



К задаче 3.27



К задаче 3.28



К задаче 3.29

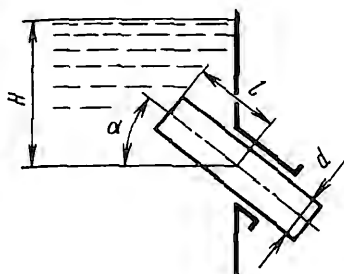
Задача 3.30. Определите горизонтальную P_r и вертикальную P_v силы давления воды на наклонно вставленный внутрь резервуара на расстояние $l = 1$ м цилиндр диаметром $d = 400$ мм, если напор $H = 1$ м и угол наклона цилиндра к горизонту $\alpha = 45^\circ$.

Ответ. $P_r = 1,73$ кН; $P_v = 1,23$ кН.

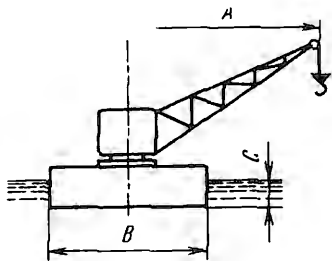
Задача 3.31. На барже с размерами дна $L \times B = 60 \times 10$ м и осадкой $C = 1,5$ м установлен кран грузоподъемностью 5 т с максимальным вылетом стрелы $A = 15$ м.

Определить угол θ крана баржи при максимальной нагрузке крана, если центр тяжести системы расположен выше дна баржи на 4,25 м.

Ответ. $\theta = 2^\circ 23'$.



К задаче 3.30



К задаче 3.31

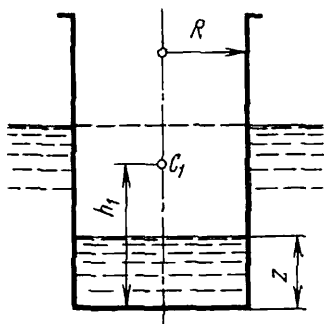
Задача 3.32. Тонкостенный цилиндрический сосуд радиусом $R = 0,8$ м и массой $m_1 = 2,4$ т с центром тяжести, расположенным на расстоянии $h_1 = 1,5$ м от дна, плавает в воде. Определить, какой должна быть минимальная высота z слоя воды, залитой внутрь сосуда, чтобы он обладал статической устойчивостью.

Указания. 1. При отклонении оси плавания сосуда от вертикали на малый угол θ на сосуд действуют (см. рисунок к решению задачи) его вес G_1 , вес залитой в него воды G_2 и выталкивающая сила $P = G_1 + G_2$, проходящие соответственно через центр тяжести сосуда C_1 , центр тяжести залитой воды C_2 и центр водоизмещения сосуда D (точки C_2 и D соответствуют вертикальному положению сосуда).

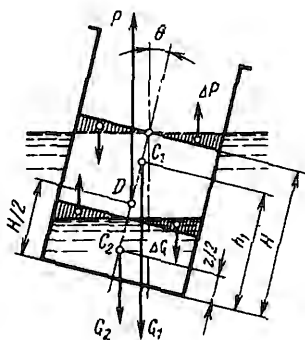
2. Моменты от дополнительных подъемных сил ΔP и от веса залитой воды ΔG , возникающие вследствие наклона сосуда, одинаковы по величине, но противоположны по направлению и поэтому не влияют на условия равновесия. Отсюда, для устойчивого равновесия должно выполняться условие

$$G_2 \overline{C_2 D} = G \overline{D C_1}.$$

Ответ. $z = h_1 - \frac{G_1}{2\rho g \pi R^2} = 0,9$ м.

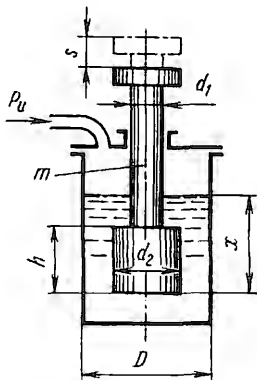


К задаче 3.32

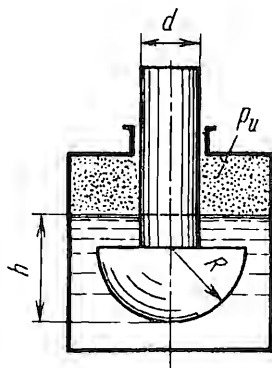


К решению задачи 3.32

Задача 3.33. Ступенчатый шток размерами $d_1 = 100$ мм, $d_2 = h = 300$ мм и массой $m = 24$ кг плавает в воде, заполняющей цилиндрический сосуд диаметром $D = 400$ мм.



К задаче 3.33



К задаче 3.34

В пространстве над водой может быть установлено любое заданное давление воздуха.

1. Определить глубину погружения x штока при атмосферном давлении над уровнем воды.

2. Определить, при каком избыточном давлении p_u шток выйдет из воды и каково будет при этом его перемещение s от начального положения при $p_u = 0$?

3. Построить график зависимости $s = f(p_u)$.

Ответ. $x = 657$ мм; $p_u = 30$ кПа и $s = 466$ мм.

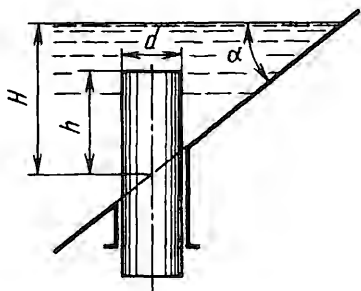
Задача 3.34. Тело в форме цилиндра с полушаровой головкой, размеры которого $d = 200$ мм, $R = 300$ мм и масса $m = 230$ кг, плавает в воде, заполняющей замкнутый сосуд.

Установить зависимость между избыточным давлением p_u газа в сосуде и погружением h тела под уровнем воды и найти давление, при котором погружение станет равным $h = R$ и полушар начнет выходить из воды.

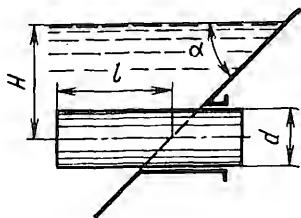
Ответ. $p_u = 54$ кПа.

Задача 3.35. Определить горизонтальную P_r и вертикальную P_v силы давления воды на вертикальный цилиндр диаметром $d = 400$ мм, вставленный через отверстие в наклонной стенке ($\alpha = 45^\circ$) внутрь резервуара на высоту $h = 1$ м. Уровень воды $H = 1,6$ м.

Ответ. $P_r = 1,95$ кН; $P_v = 0,735$ кН.



К задаче 3.35



К задаче 3.36

Задача 3.36. Определить горизонтальную P_r и вертикальную P_v силы давления воды на горизонтальный цилиндр диаметром $d = 400$ мм, который вставлен через отверстие в наклонной стенке ($\alpha = 45^\circ$) внутрь резервуара на расстояние $l = 1000$ мм. Уровень воды над осью цилиндра $H = 1$ м.

Ответ. $P_r = 1,23$ кН; $P_v = 0$.

ГЛАВА 4. РАВНОВЕСИЕ ЖИДКОСТИ В ДВИЖУЩИХСЯ СОСУДАХ

ВВЕДЕНИЕ

1. При равновесии в движущемся сосуде жидкость, заполняющая сосуд, движется вместе с ним как твердое тело. Дифференциальное уравнение равновесия имеет вид

$$dp = \rho(q_x dx + q_y dy + q_z dz), \quad (4.1)$$

где $p = f(x, y, z)$ – давление в жидкости; ρ – плотность жидкости; q_x, q_y, q_z – проекции единичной массовой силы \bar{q} на координатные оси; x, y, z – координаты точек жидкости в системе отсчета, связанной с сосудом.

Вектор единичной массовой силы

$$\bar{q} = \lim_{\Delta M \rightarrow 0} \frac{\Delta \bar{Q}}{\Delta M},$$

где ΔM – масса элементарной частицы жидкости; $\Delta \bar{Q}$ – суммарная массовая сила, действующая на рассматриваемую частицу.

При движении сосуда в поле сил тяжести вектор единичной массовой силы \bar{q} в каждой точке жидкости представляет собой сумму единичной силы тяжести \bar{g} и единичной силы инерции \bar{j} переносного движения:

$$\bar{q} = \bar{g} + \bar{j}; \quad \bar{j} = -\bar{a}, \quad (4.2)$$

где \bar{a} – переносное ускорение в данной точке жидкости.

Давление в жидкости изменяется по всем направлениям, кроме тех, которые нормальны к вектору единичной массовой силы; поверхности уровня (поверхности равного давления) в каждой своей точке нормальны направлению вектора единичной массовой силы, действующей в этой точке. Дифференциальное уравнение поверхностей уровня (в частности, свободной поверхности жидкости и поверхности раздела несмешивающихся жидкостей) имеет вид

$$q_x dx + q_y dy + q_z dz = 0. \quad (4.3)$$

2. При равновесии жидкости в сосуде, движущемся прямолинейно с постоянным ускорением \bar{a} , поле массовой силы представляет собой семейство одинаковых по величине и направлению векторов \bar{q} (рис. 4.1).

В прямоугольной системе координат x, y, z , связанной с сосудом (ось y перпендикулярна плоскости движения), уравнение поверхности уровня (в частности, свободной поверхности), проходящей через точку x_0, y_0 , имеет вид

$$z - z_0 = -\frac{a \cos \alpha}{g + a \sin \alpha} (x - x_0), \quad (4.4)$$

где x и z – координаты произвольной точки поверхности уровня; α – угол наклона к горизонту вектора ускорения \bar{a} .

Поверхности уровня – семейство параллельных плоскостей, нормальных к плоскости движения и наклоненных к горизонту под углом β , для которого

$$\operatorname{tg} \beta = -\frac{a \cos \alpha}{g + a \sin \alpha}. \quad (4.5)$$

Закон распределения давления выражается уравнением

$$p = p_0 - \rho a \cos \alpha (x - x_0) - \rho (g + a \sin \alpha) (z - z_0), \quad (4.6)$$

где p_0 – давление в точке с координатами x_0, z_0 ; p – давление в произвольной точке жидкости с координатами x, z .

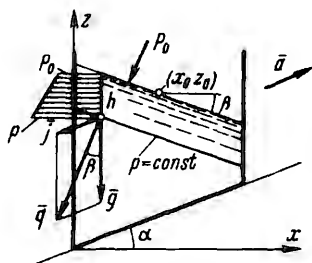


Рис. 4.1

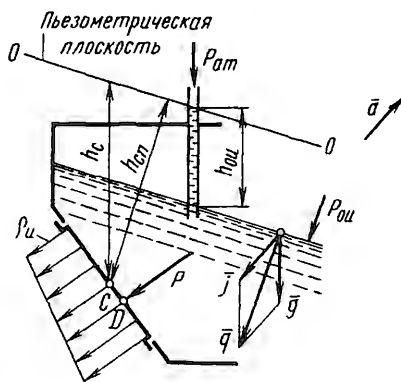


Рис. 4.2

Если точка (x_0, y_0) расположена на свободной поверхности жидкости в сосуде, открытом в атмосферу, то $p_0 = p_{ат}$ (атмосферное давление).

Из уравнения (4.6) следует линейность закона изменения давления в жидкости по любому направлению. В частности, давление в точках, находящихся на глубине h под поверхностью уровня с давлением p_0 , выражается соотношением

$$p = p_0 + \rho(g + a \sin \alpha)h. \quad (4.7)$$

Для жидкости, заполняющей сосуд, открытый в атмосферу, избыточное давление на глубине h под свободной поверхностью

$$p_{и} = \rho g \left(1 + \frac{a}{g} \sin \alpha \right) h. \quad (4.8)$$

Формула (4.8) применима и при замкнутых сосудах с избыточным давлением ($p_0 > p_{ат}$) или вакуумом ($p_0 < p_{ат}$) над жидкостью, если отсчитывать глубины h от пьезометрической плоскости (поверхности уровня, давление в точках которой равно атмосферному). Давление можно вычислить и по соотношению

$$p_{и} = \rho q h_{и}, \quad (4.9)$$

где $h_{и}$ – расстояние от точки жидкости до пьезометрической плоскости (рис. 4.2).

Из уравнений, приведенных выше, выводятся уравнения равновесия жидкости в горизонтально движущемся сосуде ($\alpha = 0^\circ$), в сосуде, движущемся вертикально вверх ($\alpha = 90^\circ$), и сосуде, движущемся вертикально вниз ($\alpha = 270^\circ$).

Силы давления жидкости на стенки в рассматриваемом случае равновесия благодаря однородности поля массовых сил определяются зависимостями, аналогичными тем, которые используются в случае равновесия жидкости в неподвижном сосуде (см. гл. 2 и 3).

Сила давления, воспринимаемая плоской стенкой, на несмоченной стороне которой давление равно атмосферному (рис. 4.2),

$$P = p_{\text{сн}} F, \quad (4.10)$$

где $p_{\text{сн}}$ – избыточное давление в центре тяжести стенки, определяемое по формулам (4.8) или (4.9) через расстояние h_c или $h_{\text{сн}}$ от центра тяжести стенки до пьезометрической плоскости; F – площадь стенки.

Расстояние между поверхностью жидкости и пьезометрической плоскостью определяется величиной $p_{0\text{н}}$ избыточного давления на поверхности.

Сила P нормальна к стенке и проходит через центр давления D , положение которого для данной стенки зависит от величины и направления вектора \bar{a} переносного ускорения. Сила давления жидкости на криволинейную стенку вычисляется суммированием составляющих по координатным осям (см. гл. 3). Составляющая силы давления по заданному направлению s (рис. 4.3, а)

$$P_s = \rho q_s V_s, \quad (4.11)$$

где q_s – проекция вектора единичной массовой силы на направление s ; V_s – объем тела давления, построенного параллельно направлению s между поверхностью стенки и пьезометрической плоскостью.

Линия действия силы P_s проходит через центр тяжести жидкости объемом V_s .

Силу давления P жидкости на криволинейную стенку можно определить также из условий относительного равновесия жидкости объемом V , заключенным между криволинейной стенкой и плоским сечением, проведенным через граничный контур стенки (рис. 4.3, б):

$$\bar{P} = \bar{N} + \bar{G} + \bar{J} = \bar{N} + \bar{Q}, \quad (4.12)$$

где \bar{N} – сила давления на плоское сечение ACB , проведенное через граничный контур стенки, вычисляемая по формуле (4.10); \bar{G} – вес объема V жидкости ($G = \rho g V$); \bar{J} – сила инерции жидкости, заключенной в объеме V ($J = \rho a V$); \bar{Q} – суммарная массовая сила, $\bar{Q} = \bar{G} + \bar{J}$ ($Q = \rho g V$).

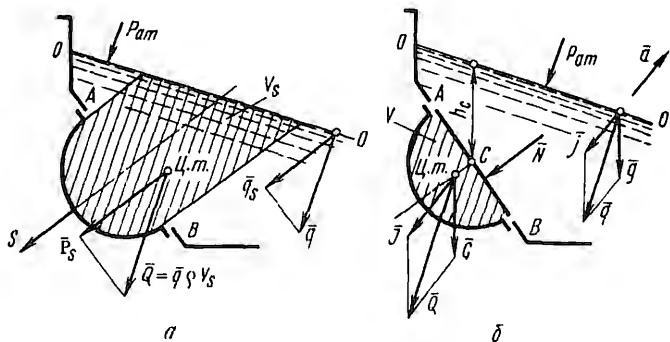


Рис. 4.3

Сила давления жидкости на погруженное в нее твердое тело (рис. 4.4) складывается из вертикальной силы $P_v = \rho g V$, обусловленной изменением давления в жидкости под действием силы тяжести, и силы $P_n = \rho a V$, которая создается изменением давления в жидкости, вызываемым переносной силой инерции. Последняя сила направлена вдоль вектора \bar{a} переносного ускорения.

Результирующая сила $\bar{P} = \bar{P}_v + \bar{P}_n$ проходит через центр тяжести вытесненного телом объема V жидкости и направлена в сторону, противоположную вектору \bar{q} единичной массовой силы.

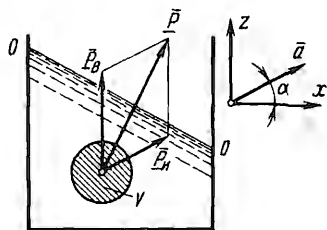


Рис. 4.4

3. При равновесии жидкости в сосуде, равномерно вращающемся относительно вертикальной оси, поле массовых сил \bar{q} неоднородно. Вектор массовой силы \bar{q} – сумма вектора \bar{g} и вектора единичной центробежной силы инерции $\bar{J} = \omega^2 r$ (где ω – угловая скорость сосуда).

Поверхности уровня представляют собой конгруэнтные¹ параболоиды вращения, ось которых совпадает с осью вращения сосуда (рис. 4.5).

¹ Две геометрические фигуры называются конгруэнтными, если одну из них можно совместить с другой, изменив только ее положение в пространстве.

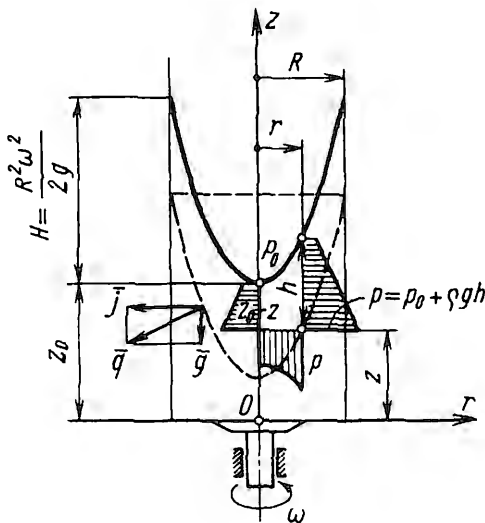


Рис. 4.5

Уравнение поверхности уровня (в частности, свободной поверхности жидкости) во вращающихся вместе с сосудом цилиндрических координатах (r, z) имеет вид

$$z - z_0 = \omega^2 r^2 / (2g), \quad (4.13)$$

где z_0 – вертикальная координата вершины параболоида поверхности уровня; r, z – координаты любой точки поверхности уровня.

Высота параболоида $H = \omega^2 R^2 / (2g)$, где R – радиус сосуда.

Закон распределения давления в жидкости выражается уравнением

$$p = p_0 + \rho \frac{\omega^2 r^2}{2} - \rho g (z - z_0), \quad (4.14)$$

где p_0 – известное давление в точке жидкости с координатами r_0, z_0 ; p – давление в произвольной точке жидкости с координатами r и z .

Из уравнения (4.14) следует линейность закона распределения давления в жидкости по вертикальному направлению. В частности, давление в любой точке на глубине h под поверхностью уровня с давлением p_0

$$p = p_0 + \rho g h. \quad (4.15)$$

Избыточное давление в точках на глубине h под параболоидом пьезометрической поверхности (в открытом сосуде – под параболоидом свободной поверхности)

$$p_{из} = \rho gh. \quad (4.16)$$

Из уравнения (4.14) следует параболический закон распределения давления по радиусу (см. рис. 4.5, где на правой стороне показано распределение избыточного давления).

Положение свободной поверхности жидкости в сосуде (координата z_0 вершины параболоида) при заданной его угловой скорости определяется объемом находящейся в нем жидкости. При этом используются следующие соотношения:

а) объем параболоида вращения равен половине произведения площади его основания на высоту (см. рис. 4.5):

$$W_{\text{параб}} = \pi R^2 H / 2; \quad (4.17)$$

б) объем жидкости во вращающемся цилиндрическом сосуде в случае, когда свободная поверхность жидкости пересекает дно сосуда, вычисляется по формуле (рис. 4.6)

$$W = \pi (R^2 - R_1^2) \frac{b}{2} = \frac{\pi g}{\omega^2} b^2. \quad (4.18)$$

Когда свободная поверхность отсутствует, положение пьезометрической поверхности определяется из условия, что она проходит через точку жидкости, давление в которой равно атмосферному.

Общим методом определения сил давления жидкости на стенки в рассматриваемом случае равновесия жидкости является получение функции, выражающей закон распределения давления по заданной поверхности и, далее, интегрирование этой функции по площади стенки. Использование такого аналитического способа расчета иллюстрируется примером 2.

Решение упрощается при определении составляющей силы давления, действующей на стенку вдоль оси вращения сосуда, поскольку инерционные силы не проектируются на это направление. Осевая сила давления жидкости на стенку (рис. 4.7)

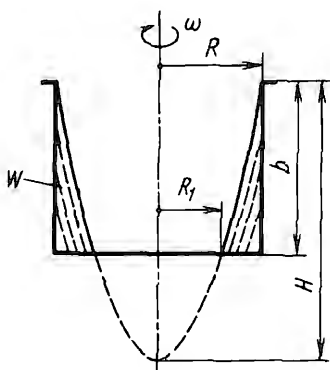


Рис. 4.6

$$P_z = \rho g V_z, \quad (4.19)$$

где V_z – объем тела давления, построенного параллельно направлению z между стенкой и пьезометрической поверхностью.

Сила давления жидкости на погруженное в нее твердое тело (рис. 4.8) складывается из вертикальной (архимедовой) силы $P_B = \rho g V$ и радиальной (центростремительной) силы $P_H = \rho \omega^2 r V$, где r – расстояние от оси вращения до центра инерции вытесненного телом объема V жидкости; результирующая сила $\bar{P} = \bar{P}_H + \bar{P}_B$.

4. При вращении сосуда вокруг горизонтальной оси поле массовых сил неоднородно и несимметрично относительно оси вращения. При вращении сосуда с большой угловой скоростью единичные центробежные силы инерции $j = \omega^2 r$ велики по сравнению с единичной силой тяжести g , и последней можно в расчетах пренебречь.

При указанном условии поверхности уровня представляют собой концентрические цилиндры с осями, совпадающими с осью вращения сосуда (рис. 4.9). Закон распределения давления для этого случая имеет вид

$$p = p_0 + \rho \frac{\omega^2 (r^2 - r_0^2)}{2}, \quad (4.20)$$

где p_0 – давление в точках цилиндрической поверхности радиуса r_0 ; p – давление в точках цилиндрической поверхности произвольного радиуса r .

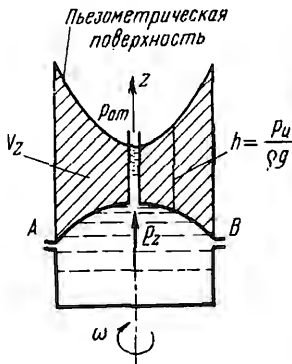


Рис. 4.7

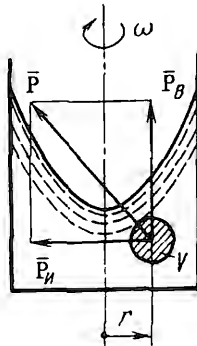


Рис. 4.8

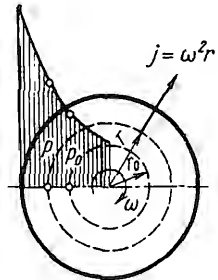


Рис. 4.9

Как видно из уравнения (4.20), закон распределения давления по радиусу является параболическим.

Приближенная формула (4.20) может применяться при любом расположении оси вращения сосуда, если сила тяжести мала по сравнению с центробежной силой.

Пример 1 (рис. 4.10, а). Сосуд с квадратным основанием $l \times l$, имеющий массу m_1 , наполнен водой до высоты h и скользит по горизонтальной плоскости под действием груза массой m_2 .

1. Найти высоту H сосуда, необходимую для сохранения в нем всей воды во время движения, если задан коэффициент трения f сосуда о плоскость скольжения.

2. Определить силы давления воды на переднюю и заднюю стенки сосуда.

Предварительно вычислим ускорение a сосуда. Из уравнения движения системы сосуд – груз (трением в ролике пренебрегаем)

$$(m_1 + \rho l^2 h + m_2)a = m_2 g - (m_1 g + \rho g l^2 h) f$$

получаем

$$a = g \frac{m_2 - (m_1 + \rho l^2 h) f}{m_1 + \rho l^2 h + m_2},$$

где ρ – плотность жидкости.

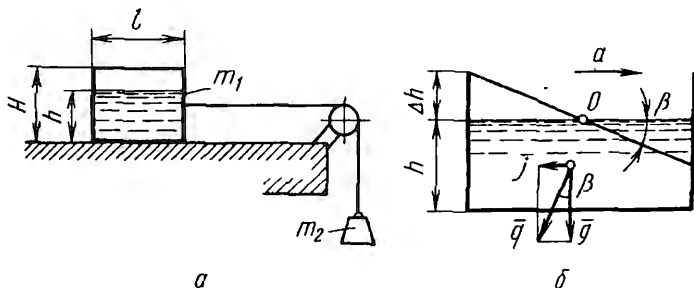


Рис. 4.10

При горизонтальном движении сосуда с ускорением a свободная поверхность жидкости наклонится к горизонту под углом β , определяемым из условия, что свободная поверхность нормальна к вектору единичной массовой силы; в данном случае можно непосредственно получить (рис. 4.10, б)

$$\operatorname{tg} \beta = -a / g.$$

$$P_2 = \rho g \frac{(h - \Delta h)}{2} l (h - \Delta h) = \rho g \frac{l}{2} (h - \Delta h)^2 =$$

$$= \rho g \frac{l}{2} \left(h - \frac{l a}{2 g} \right)^2.$$

Нетрудно видеть, что разность сил P_1 и P_2 , равна переносной силе инерции, действующей на жидкость в сосуде.

Пример 2. Цилиндрический сосуд радиусом R_1 наполнен жидкостью плотностью ρ до уровня a в открытой трубке малого диаметра, установленной на крышке сосуда на расстоянии R_2 от центра, и приведен в равномерное вращение относительно центральной вертикальной оси (рис. 4.11, а).

1. Определить наибольшую угловую скорость сосуда, до которой сохранится относительное равновесие жидкости.

2. Установить зависимость силы давления жидкости на крышку от угловой скорости сосуда.

Прежде всего найдем закон распределения избыточного давления в жидкости, заполняющей сосуд. Для этого используем уравнение (4.14), положив в нем $p_0 = p_{ат}$.

Тогда (рис. 4.11, б)

$$p_{и} = \rho \frac{\omega^2 r^2}{2} - \rho g (z - z_0).$$

Неизвестную высоту z_0 вершины параболоида с атмосферным давлением найдем, используя заданное граничное условие, которое при выборе начала координат в центре крышки имеет вид

$$p_{и} = 0 \text{ при } r = R_2 \text{ и } z = a.$$

Подставив это условие в последнее уравнение, получим

$$\rho \frac{\omega^2 R_2^2}{2} - \rho g (a - z_0) = 0,$$

откуда

$$z_0 = a - \frac{\omega^2 R_2^2}{2g},$$

и искомый закон распределения давления

$$p_{и} = \rho \frac{\omega^2}{2} (r^2 - R_2^2) + \rho g (a - z).$$

Для точек на поверхности крышки ($z = 0$) распределение избыточного давления

$$p_{\text{н}} = \rho \frac{\omega^2}{2} (r^2 - R_2^2) + \rho g a.$$

Из рис. 4.11, б можно установить, что это выражение приводится к простому виду

$$p_{\text{н}} = \rho g h,$$

где h — глубина точки под пьезометрической поверхностью (параболоид 1).

При возрастании угловой скорости сосуда давление $p_{\text{н}}$, оставаясь постоянным в точках $r = R_2$ ($p_{\text{н}} = \rho g a$), уменьшается в центральной части крышки и увеличивается на ее краях. При достаточно большом значении ω пьезометрическая поверхность пересекает крышку сосуда (параболоид 2) и в ее центральной части возникает вакуум, имеющий максимум на оси (точка O). Когда абсолютное давление в точке O упадет до давления насыщенных паров жидкости $p_{\text{н.п}}$, произойдет разрыв ее сплошности, и равновесие жидкости в сосуде нарушится. Значение угловой скорости, соответствующей этому явлению, найдем, используя условие образования разрыва в жидкости:

$$p_{\text{н}} = -(p_{\text{ат}} - p_{\text{н.п}}) \quad \text{при} \quad r = 0.$$

Подставляя это значение $p_{\text{н}}$ в уравнение распределения давления на крышке, получим искомую угловую скорость

$$\omega_{\text{max}} = \frac{1}{R_2} \sqrt{2 \frac{p_{\text{ат}} - p_{\text{н.п}}}{\rho} + a}.$$

Силу давления на крышку найдем аналитически, суммируя элементарные силы избыточного давления.

Разбивая поверхность крышки на элементарные кольцевые площадки и используя формулу для избыточного давления на крышке, получаем при любой угловой скорости $\omega < \omega_{\text{max}}$

$$\begin{aligned} P &= \int_0^{R_1} p_{\text{н}} 2\pi r dr = \int_0^{R_1} \left[\rho \frac{\omega^2}{2} (r^2 - R_2^2) + \rho g a \right] 2\pi r dr = \\ &= \rho g \pi R_1^2 a + \frac{\rho \pi R_1^2}{2} \left(\frac{R_1^2}{2} - R_2^2 \right) \omega^2. \end{aligned}$$

Силу P можно также найти, вычисляя вес тела давления, построенного вдоль оси вращения между смоченной поверхностью крышки сосуда и пьезометрической поверхностью (объем V_2 тела давления заштрихован на рис. 4.11, б). Используя формулу (4.17), получаем

$$V_z = \pi R_1^2 z_0 + \frac{1}{2} \pi R_1^2 \frac{\omega^2 R_1^2}{2g} = \pi R_1^2 \left(a - \frac{\omega^2 R_2^2}{2g} \right) + \frac{1}{2} \pi R_1^2 \frac{\omega^2 R_1^2}{2g}.$$

Сила давления $P = \rho g V_z$.

Из полученной зависимости P от ω можно видеть, что если радиус расположения точки присоединения трубки $R_2^* = R_1 / \sqrt{2}$, то сила давления жидкости на крышку сосуда не зависит от угловой скорости сосуда:

$$P^* = \rho g \pi R_1^2 a.$$

Если $R_2 > R_2^*$, то с ростом ω сила P уменьшается, если $R_2 < R_2^*$, то с ростом ω сила P увеличивается.

Пример 3. Цилиндрический сосуд диаметром D_1 и высотой L , имеющий в верхней крышке центральное отверстие диаметром D_2 , заполнен до высоты B жидкостью, плотность которой ρ (рис. 4.12, а).

1. Определить угловую скорость сосуда, при которой жидкость начнет выливаться из него.

2. Найти силу давления на верхнюю закраину при этой угловой скорости.

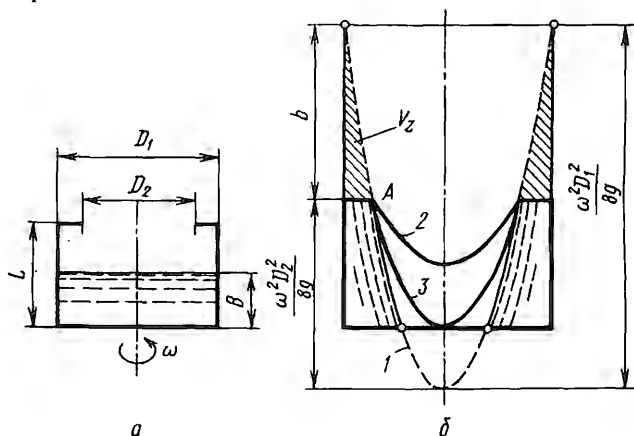


Рис. 4.12

Жидкость начнет выливаться из сосуда, когда ее свободная поверхность по мере увеличения угловой скорости достигнет кромки закраины (точка A на рис. 4.12, б). При этом вершина па-

раболоида свободной поверхности в зависимости от объема жидкости в сосуде может расположиться ниже или выше дна сосуда (параболоиды 1 и 2).

Найдем прежде всего, какому объему жидкости соответствует параболоид 3, вершина которого касается дна. Используя формулу 4.17, получим

$$W^* = \frac{\pi}{4} (D_1^2 - D_2^2) L + \frac{1}{2} \frac{\pi D_2^2}{4} L = \frac{\pi}{4} (D_1^2 - D_2^2) L.$$

Соответствующая высота заполнения сосуда

$$B^* = \frac{W^*}{\frac{\pi D_1^2}{4}} = \left(1 - \frac{1}{2} \frac{D_2^2}{D_1^2} \right) L.$$

Если заданная высота $B < B^*$, имеем случай 1. Искомую угловую скорость определим из условия неизменности объема жидкости в сосуде, используя формулу (4.18):

$$\frac{\pi D_1^2}{4} B = \frac{\pi}{4} (D_1^2 - D_2^2) L + \frac{\pi g}{\omega_1^2} L^2;$$

$$\omega_1 = \frac{2L}{D_1} \sqrt{\frac{g}{B - \left(1 - \frac{D_2^2}{D_1^2} \right) L}}.$$

Если $B > B^*$, имеем случай 2; из условия сохранения объема жидкости в сосуде получим с помощью формулы (4.17)

$$\frac{\pi D_1^2}{4} B = \frac{\pi D_1^2}{4} L - \frac{1}{2} \frac{\pi D_2^2}{4} \frac{\omega_2^2 D_2^2}{8g};$$

$$\omega_2 = \frac{4D_1}{D_2^2} \sqrt{g(L - B)}.$$

Выражения для ω_1 и ω_2 совпадают при $B = B^*$:

$$\omega_3 = \frac{2}{D_2} \sqrt{2gL}.$$

Сила давления жидкости на закраину вычисляется по формуле (4.19), в которой объем тела давления

$$V_z = \frac{\pi g}{\omega^2} b^2 = \frac{\pi g}{\omega^2} \left[\frac{\omega^2 D_1^2}{8g} - \frac{\omega^2 D_2^2}{8g} \right]^2.$$

ЗАДАЧИ

Задача 4.1. Для измерения ускорения горизонтально движущегося тела может быть использована закрепленная на нем U-образная трубка малого диаметра, наполненная жидкостью.

С каким ускорением a движется тело, если при движении установилась разность уровней жидкости в ветвях трубки $h = 5$ см при расстоянии между ними $l = 30$ см?

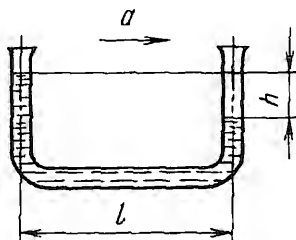
Ответ. $a = 1,635$ м/с².

Задача 4.2. Призматический сосуд длиной $3l = 3$ м и шириной $c = 1$ м, перемещающийся горизонтально с постоянным ускорением $a = 0,4g$, разделен плоской перегородкой на два отсека, заполненных водой до высот $h_1 = 1$ м и $h_2 = 1,75$ м.

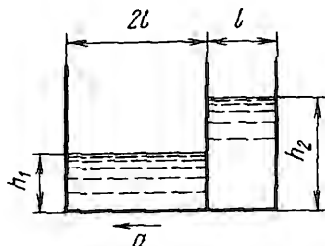
1. Определить суммарную силу P давления воды на перегородку.

2. Найти ускорение a , при котором эта сила станет равной нулю.

Ответ. $P = 2,17$ кН; $a = 0,5g$.



К задаче 4.1



К задаче 4.2

Задача 4.3. Цистерна диаметром $D = 1,2$ м и длиной $L = 2,5$ м, наполненная нефтью (относительная плотность $\delta = 0,9$) до высоты $b = 1$ м, движется горизонтально с постоянным ускорением $a = 2$ м/с².

1. Определить силы давления на плоские боковые крышки A и B цистерны.

2. Как изменятся эти силы при замене плоских крышек сферическими? Увеличение объема цистерны при такой замене равно $2W$, где $W = 0,2$ м³.

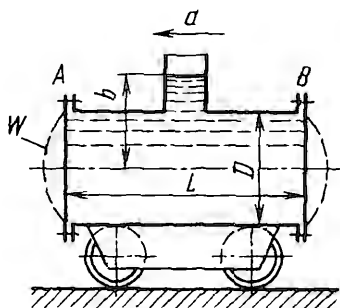
Ответ. 1. $P_A = 7,42$ кН; $P_B = 12,5$ кН. 2. $P'_A = 7,3$ кН; $P'_B = 13$ кН.

Задача 4.4. По наклоненной под углом $\alpha = 45^\circ$ к горизонту плоскости под действием силы тяжести скользит призматический сосуд, целиком заполненный водой. Сосуд закрыт крышкой с малым отверстием, расположенным на расстоянии $l = 0,5$ м от передней стенки.

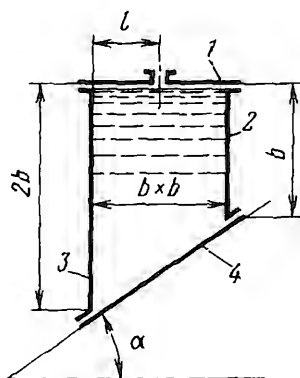
Масса сосуда $m = 150$ кг, размер $b = 1$ м, коэффициент трения сосуда о плоскость скольжения $f = 0,278$.

Найти силу давления на крышку 1, стенки 2 и 3, дно 4, считая, что жидкость из сосуда не выливается.

Ответ. $P_1 = 0$; $P_2 = 4,9$ кН; $P_3 = 8,98$ кН; $P_4 = 13,3$ кН.



К задаче 4.3



К задаче 4.4

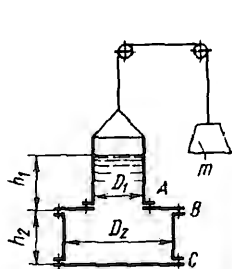
Задача 4.5. Составной цилиндрический сосуд, заполненный водой до высоты $h_1 + h_2 = 800$ мм, подвешен на шнуре, перекинутом через блоки, и соединен с грузом массой $m = 200$ кг.

Определить нагрузки на болтовые группы A, B и C при ускоренном движении сосуда.

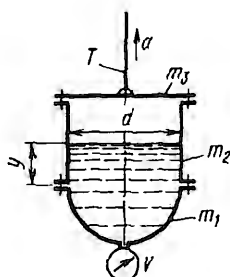
Размеры сосуда: $D_1 = 400$ мм, $D_2 = 600$ мм, $h_2 = 300$ мм. Массой сосуда и трением в блоках пренебречь.

Как изменятся нагрузки, если сосуд остановить?

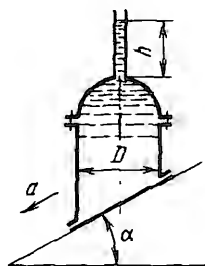
Ответ. $P_A = 1,67$ кН; $P_B = P_C = 2,56$ кН.



К задаче 4.5



К задаче 4.6



К задаче 4.7

Задача 4.6. Цилиндрический сосуд диаметром $d = 0,8$ м, имеющий плоскую крышку и полусферическое дно, заполнен водой до высоты $y = 0,3$ м и поднимается вертикально вверх с ускорением $a = 10$ м/с².

1. Определить усилие T в тяге, если масса дна сосуда $m_1 = 50$ кг, цилиндрической части $m_2 = 30$ кг и крышки $m_3 = 20$ кг.

2. Найти силу давления P на дно сосуда, если вакуумметр, присоединенный к нижней точке сосуда, показывал $V = 30$ кПа, когда сосуд был неподвижен.

3. Построить эпюру давления жидкости по высоте в неподвижном сосуде и при ускоренном его движении.

Ответ. $T = 7,63$ кН; $P = 12,9$ кН (направлена вверх).

Задача 4.7. Определить горизонтальную P_r , вертикальную P_v силы давления на полусферическую крышку цилиндрического сосуда диаметром $D = 0,6$ м, скользящего с ускорением $a = 5$ м/с² по плоскости, наклоненной под углом $\alpha = 60^\circ$ к горизонту, если сосуд заполнен водой до уровня $h = 1$ м в открытой трубке, присоединенной к верхней его точке.

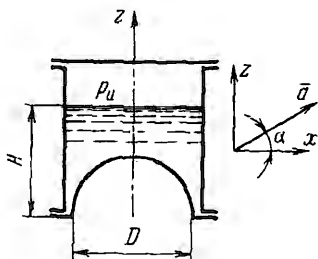
Как изменятся эти силы, если сосуд остановить?

Ответ. $P_v = 1700$ Н; $P_r = 141$ Н. Для неподвижного сосуда $P_v = 3050$ Н; $P_r = 0$.

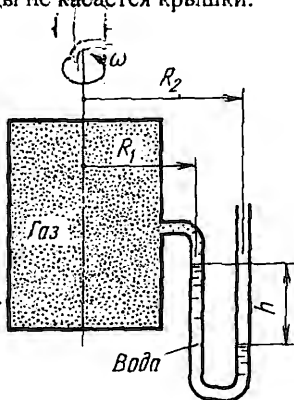
Задача 4.8. Закрытый цилиндрический сосуд диаметром $D = 0,6$ м, имеющий полусферическое дно, наполнен до уровня $H = 0,8$ м водой и движется прямолинейно под углом $\alpha = 30^\circ$ к горизонту с постоянным ускорением $a = 2g$.

Определить вертикальную P_v и горизонтальную P_r силы давления на дно, если избыточное давление газа над поверхностью воды в сосуде $p_{из} = 20$ кПа и поверхность воды не касается крышки.

Ответ. $P_v = 8980$ Н; $P_r = 960$ Н.



К задаче 4.8



К задаче 4.9

Задача 4.9. Найти зависимость показания h водяного манометра (радиусы ветвей R_1 и R_2 заданы), присоединенного к замкнутому сосуду, который наполнен газом, находящимся под вакуумом p_v , от следующих параметров:

- 1) поступательного ускорения сосуда a , направленного по вертикали вверх и вниз;
- 2) угловой скорости ω сосуда.

Ответ. 1. $h = \frac{p_v}{\rho g} \frac{l}{l \pm a/g}$.

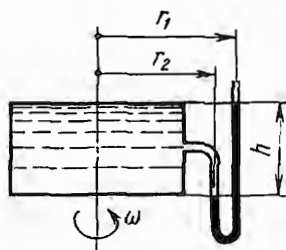
2. $h = \frac{p_v}{\rho g} - \frac{\omega^2}{2g} (R_2^2 - R_1^2)$.

Задача 4.10. Цилиндрический сосуд, заполненный водой, приведен во вращение с постоянной угловой скоростью $\omega = 10$ рад/с.

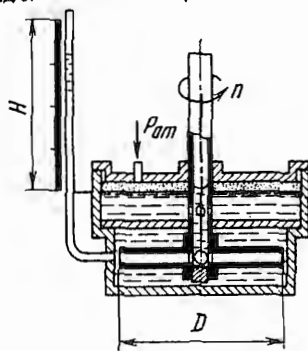
1. Найти наименьшее давление в воде, заполняющей сосуд, по показанию $h = 1$ м ртутного манометра, вращающегося вместе с сосудом, если $r_1 = 0,8$ м, $r_2 = 0,7$ м.

2. При какой угловой скорости равновесие жидкости в сосуде нарушится, если разрыв жидкости происходит при вакууме 100 кПа?

Ответ. 1. Вакуум $p = 3$ кПа. 2. $\omega = 13,2$ рад/с.



К задаче 4.10



К задаче 4.11

Задача 4.11. Вал жидкостного тахометра вращает диск, который увлекает во вращательное движение масло, находящееся в нижней полости корпуса прибора, куда оно поступает из верхней полости через радиальные отверстия полого вала. Повышенное давление, создающееся в нижней полости за счет вращения масла, измеряется пьезометром.

Определить высоту H шкалы пьезометра, необходимую для измерения частоты вращения вала тахометра $n = 300$ об/мин, если

диаметр диска $D = 0,2$ м. Влиянием зазора между диском и корпусом прибора пренебречь.

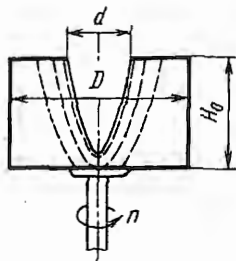
Ответ. $H = 0,504$ м.

Задача 4.12. Цилиндрический сосуд с закраиной, имеющий диаметр $D = 400$ мм и высоту $H_0 = 300$ мм, предварительно целиком заполненный жидкостью, равномерно вращается относительно вертикальной оси с частотой $n = 200$ об/мин.

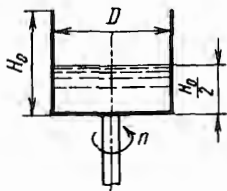
1. Какой объем жидкости может удержаться в сосуде при данной частоте вращения, если диаметр закраины $d = 200$ мм?

2. Какой наибольший объем жидкости удержится в сосуде при сколь угодно большой частоте вращения?

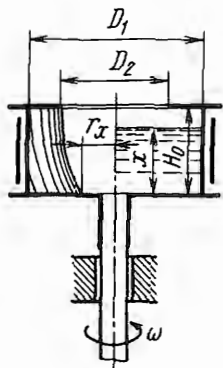
Ответ. 1. $W_1 = 34,2$ л. 2. $W_2 = 28,3$ л.



К задаче 4.12



К задаче 4.13



К задаче 4.14

Задача 4.13. Найти частоту вращения n_1 цилиндрического сосуда высотой $H_0 = 1,2$ м и диаметром $D = 0,8$ м, наполненного жидкостью до высоты $H_0/2$, при которой жидкость поднимается до краев сосуда.

Определить частоту вращения n_2 сосуда, при которой в нем останется лишь половина первоначального объема жидкости.

Ответ. $n_1 = 116$ об/мин; $n_2 = 163$ об/мин.

Задача 4.14. Тормозной шкив диаметром $D_1 = 800$ мм и высотой $H_0 = 200$ мм, вращающийся относительно вертикальной оси с частотой $n = 120$ об/мин, наполнен охлаждающей водой до предела, соответствующего данной частоте вращения.

1. Определить радиус r_x сухой части дна, если $D_2 = 500$ мм.

2. Найти силы, приложенные к верхнему и нижнему днищам.

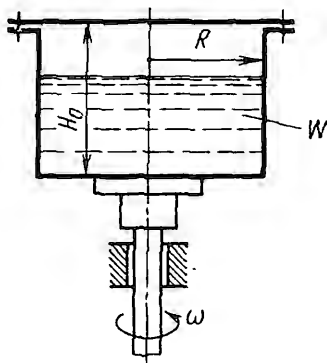
3. На какой высоте x установится вода после остановки шкива?

Ответ. 1. $r_x = 194$ мм. 2. $P_1 = 1180$ Н; $P_2 = 1850$ Н. 3. $x = 137$ мм.

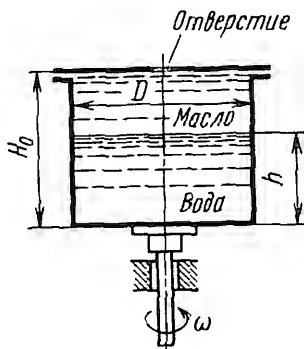
Задача 4.15. Замкнутый цилиндр размерами $R = 0,4$ м и $H_0 = 0,7$ м содержит воду в объеме $W = 0,25$ м³ и вращается относительно вертикальной оси с угловой скоростью $\omega = 10, 20$ и 100 рад/с.

Определить усилия, действующие при указанных угловых скоростях на крышку цилиндра, если давление над водой равно атмосферному.

Ответ. $P = 0,176; 2,9$ и 100 кН.



К задаче 4.15



К задаче 4.16

Задача 4.16. Цилиндрический сосуд диаметром $D = 600$ мм и высотой $H_0 = 500$ мм заполнен водой до высоты $h = 400$ мм. Остальная часть сосуда заполнена маслом (относительная плотность $\delta = 0,8$). Сосуд закрыт крышкой с малым отверстием в центре и приведен во вращение относительно центральной вертикальной оси.

Определить, с какой угловой скоростью ω нужно вращать сосуд для того, чтобы поверхность раздела жидкостей коснулась дна сосуда. Найти усилия, действующие при этом на дно (P_d) и крышку (P_k) сосуда.

Ответ. $\omega = 16,5$ рад/с; $P_k = 1,51$ кН; $P_d = 2,84$ кН.

Задача 4.17. Цилиндрический сосуд диаметром $D = 1,2$ м, наполненный водой до высоты $a = 0,6$ м в пьезометрах одинакового диаметра, установленных на крышке сосуда на расстояниях $r_1 = 0,2$ и $r_2 = 0,4$ м от оси, вращается с частотой $n = 60$ об/мин.

Определить силу давления на крышку сосуда и указать, как она будет изменяться, если поочередно отключать пьезометры.

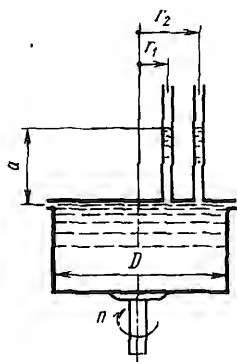
Ответ. $P = 8450$ Н.

Задача 4.18. Показанный на рисунке сосуд имеет размеры $D = 0,4$ м; $d = 0,2$ м; $b = 0,35$ м и наполнен водой до высоты $a + b = 0,52$ м. Сверху сосуд закрыт поршнем, масса которого $m = 50$ кг.

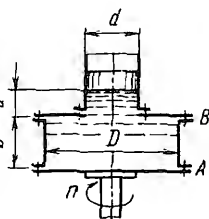
Определить гидравлические нагрузки болтовых групп A и B , если сосуд вращается относительно центральной вертикальной оси с частотой $n = 450$ об/мин. Трением между поршнем и стенками цилиндра пренебречь.

Указание. При вращении системы суммарная сила давления жидкости на поршень равна весу поршня. Это условие позволяет найти давление в центре поршня и, следовательно, во всех точках сосуда.

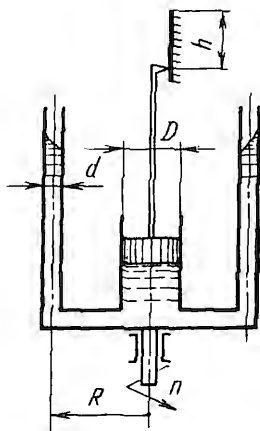
Ответ. $P_A = P_B = 3710$ Н.



К задаче 4.17



К задаче 4.18



К задаче 4.19

Задача 4.19. Жидкостный тахометр состоит из цилиндра, наполненного ртутью и сообщенного с двумя трубками малого диаметра d , расположенными на расстоянии R от его оси. Над ртутью в цилиндре находится поршень диаметром D . Поршень перемещается при изменении частоты вращения тахометра.

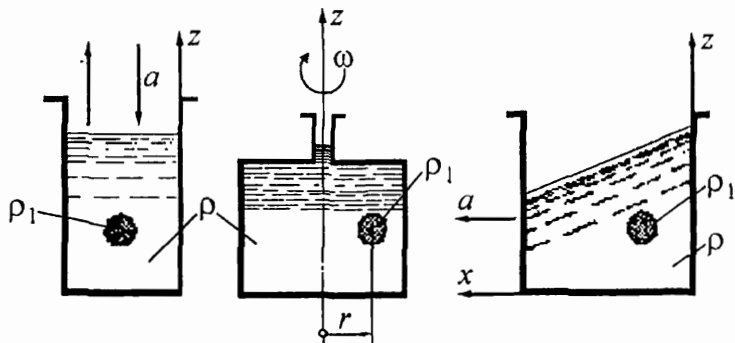
Установить связь между частотой вращения n тахометра и опусканием h поршня от его начального положения при невращающемся тахометре.

$$\text{Ответ. } h = \frac{\pi^2 R^2 - \frac{D^2}{8} n^2}{2g30^2 \left(1 + \frac{D^2}{2d^2} \right)}$$

Задача 4.20. В жидкости, плотность которой ρ , удерживается в равновесии тело плотностью ρ_1 .

Определить, какое начальное ускорение a_0 по отношению к жидкости приобретет тело, если его освободить, при следующих условиях:

- 1) сосуд, содержащей жидкость, неподвижен;
- 2) сосуд движется вертикально (вверх или вниз) с постоянным ускорением a ;
- 3) сосуд равномерно вращается относительно вертикальной оси с угловой скоростью ω ;



К задаче 4.20

- 4) сосуд движется горизонтально с постоянным ускорением a .

Указание. Начальное относительное ускорение a_0 тела массой m , помещенного в жидкость, определяется в случае движущегося сосуда из уравнения Ньютона:

$$m\bar{a}_0 = \bar{P} + \bar{G}_0 + \bar{J},$$

где \bar{P} – сила давления жидкости на тело; \bar{G}_0 – вес тела; \bar{J} – переносная сила инерции тела.

Методы определения силы P в разных случаях относительного покоя приведены во введении к главе.

Ответ. 1. $a_{0z} = -g \left(1 - \frac{\rho}{\rho_1} \right);$

2. $a_{0z} = -(g \pm a) \left(1 - \frac{\rho}{\rho_1} \right);$

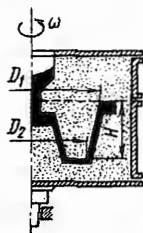
3. $a_{0z} = -g \left(1 - \frac{\rho}{\rho_1} \right); a_{0r} = \omega^2 r \left(1 - \frac{\rho}{\rho_1} \right);$

4. $a_{0x} = -a \left(1 - \frac{\rho}{\rho_1} \right); a_{0z} = -g \left(1 - \frac{\rho}{\rho_1} \right).$

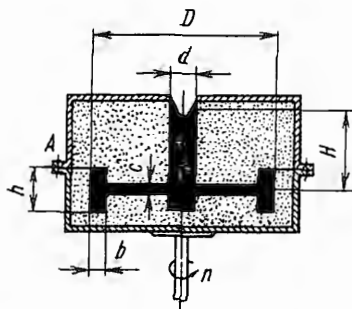
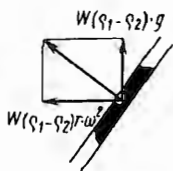
Задача 4.21. Определить минимальную частоту вращения литейной формы, при которой легкие включения имеют возможность выделяться из расплавленного металла в середину формы, при следующих размерах отливаемой детали: $D_1 = 300$ мм; $D_2 = 200$ мм; $H = 300$ мм.

Указание. Характер относительного движения легкой частицы во вращающейся литейной форме определяется действующими на нее силами давления жидкого металла \bar{P} , собственного веса частицы \bar{G} и переносной силы инерции \bar{J} . Направление результирующей \bar{R} этих сил обеспечивает при любой частоте вращения перемещение легких включений по внутреннему наклонному и горизонтальному каналам формы к ее центру. По внешнему наклонному каналу легкие включения могут перемещаться к центру формы *лишь в том случае, когда результирующая \bar{R} имеет составляющую, направленную вдоль стенки вниз.*

Ответ. $n = 231$ об/мин.



К задаче 4.21



К задаче 4.22

Задача 4.22. Отливка чугунного колеса диаметром $D = 1000$ мм с ободом высотой $h = 200$ мм и толщиной $d = 80$ мм, диском толщиной $c = 40$ мм и ступицей диаметром $d = 200$ мм производится во вращающуюся с частотой $n = 200$ об/мин земляную форму.

Определить растягивающую силу в болтовой группе A опоки, не учитывая массы опоки и земли. Высота заполнения формы $H = 300$ мм, плотность жидкого чугуна $\rho = 7200$ кг/м³.

Ответ. $P_A = 167$ кН.

Задача 4.23. Определить силу давления на коническую боковую поверхность ABC и плоское дно AC сосуда, целиком заполненного водой и вращающегося с угловой скоростью $\omega = 20$ рад/с, если известно, что в верхней точке B сосуда вакуумметрическая высота равна 2 м.

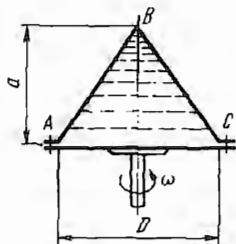
Размеры сосуда: $D = 1$ м; $a = 1$ м.

Ответ. $P_{ABC} = 9,38$ кН; $P_{AC} = 12$ кН.

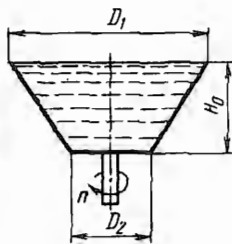
Задача 4.24. Определить наименьшую частоту вращения, при которой полностью опорожнится предварительно заполненный жидкостью открытый конический сосуд, имеющий диаметры $D_1 = 460$ мм, $D_2 = 200$ мм и высоту $H_0 = 75$ мм.

Указание. В сосуде не останется жидкости при такой частоте вращения, когда свободная поверхность жидкости коснется стенки сосуда у его дна и вектор суммарной массовой силы, действующей на последнюю частицу жидкости в этой точке, окажется нормальным к стенке.

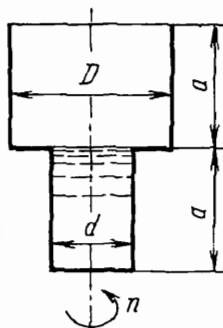
Ответ. $n = 71,7$ об/мин.



К задаче 4.23



К задаче 4.24



К задаче 4.25

Задача 4.25. Сосуд, вращающийся относительно вертикальной оси, состоит из двух цилиндров одинаковой высоты $a = 200$ мм и диаметрами $d = 150$ мм и $D = 300$ мм. Нижний цилиндр целиком заполнен жидкостью.

При какой частоте вращения жидкость начнет выливаться из сосуда?

Отметить влияние размеров a , d и D сосуда на результат.

Ответ. $n = 252$ об/мин.

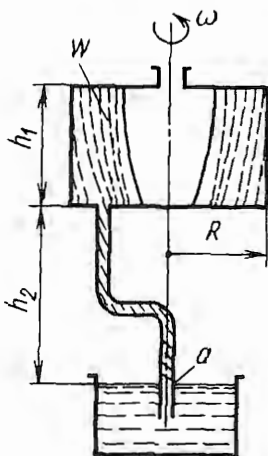
Задача 4.26. Цилиндрический сосуд радиусом $R = 250$ мм и высотой $h_1 = 300$ мм, заполненный жидкостью объемом $W = 45$ дм³, вращается относительно центральной вертикальной оси. К дну сосуда присоединена изогнутая трубка, ось нижнего конца которой совпадает с осью вращения сосуда. Конец трубки опущен под уровень неподвижной жидкости, расположенный ниже дна верхнего сосуда на $h_2 = 460$ мм.

1. Найти угловую скорость ω^* сосуда, при которой жидкость во вращающейся трубке находится в относительном покое.

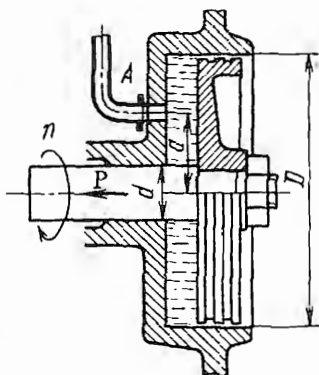
2. Определить направление движения жидкости в трубке при $\omega \geq \omega^*$.

Указание. Относительный покой жидкости в трубке возможен только при условии, что давление в точке a трубки на уровне свободной поверхности в неподвижном сосуде равно атмосферному и что, следовательно, вершина параболоида пьезометрической поверхности проходит через эту точку.

Ответ. $\omega^* = 30$ рад/с.



К задаче 4.26



К задаче 4.27

Задача 4.27. В гидравлическую пяту, вращающуюся с частотой $n = 3000$ об/мин, по трубке A под избыточным давлением $p = 1$ МПа подается вода.

Определить осевую силу P , которую может уравновешивать пята, считая, что вода под поршнем вращается с половиной угловой скорости последнего. Диаметр поршня $D = 0,32$ м, диаметр вала $d = 0,05$ м, трубка присоединена к корпусу пяты на расстоянии $a = 0,07$ м от оси.

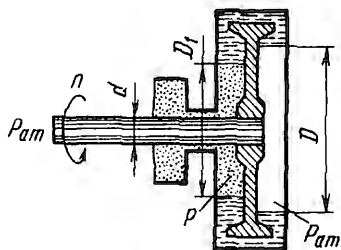
На каком расстоянии a от оси нужно расположить трубку A , чтобы осевая сила, уравновешиваемая пятой не зависела от частоты вращения?

Ответ. $P = 86$ кН; $a = 0,113$ м.

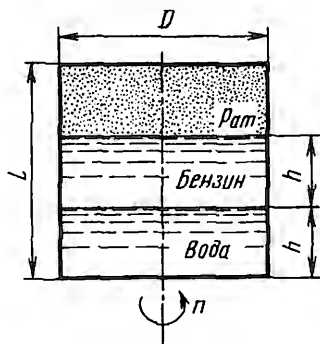
Задача 4.28. Определить диаметр D_1 , на котором установится вода во внутренней полости гидравлического уплотнения вала воздушной машины, если диаметр вала $d = 0,15$ м, диаметр, на котором установилась вода в наружной полости уплотнения, $D = 0,3$ м. Атмосферное давление $p_{ат} = 100$ кПа, абсолютное давление во внутренней полости $p = 30$ кПа. Частота вращения вала $n = 2000$ об/мин.

Определить осевое усилие P , передаваемое на вал диском уплотнения. Угловую скорость воды принять равной половине угловой скорости вала.

Ответ. $D_1 = 20$ см; $P = 2,3$ кН.



К задаче 4.28



К задаче 4.29

Задача 4.29. Замкнутый цилиндрический сосуд размерами $D = 400$ мм и $L = 400$ мм, частота вращения которого $n = 3000$ об/мин, заполнен равными объемами воды и бензина ($\delta = 0,7$), образующими слои одинаковой высоты $h = 150$ мм.

1. Определить, пренебрегая действием силы тяжести на жидкость, наибольшее давление в сосуде.

2. Найти растягивающие усилия P_1 и P_2 в осевом сечении сосуда и в сечении, перпендикулярном его оси.

Ответ. 1. $p_{\text{и}} = 1,25$ МПа. 2. $P_1 = 202$ кН; $P_2 = 54$ кН.

Задача 4.30. Показание ртутного чашечного манометра, присоединенного к замкнутому баку, в котором находится жидкость плотностью $\rho = 1500$ кг/м³, равно $h_0 = 800$ мм.

Как изменится показание манометра, если системе сообщить поступательное ускорение, направленное вверх и равное ускорению свободного падения ($a = g$)?

Изменениями уровня жидкости в баке и ртути в чашке манометра пренебречь ($z_0 = 1$ м); давление газа в баке считать неизменным.

Рассмотреть, частный случай, когда ноль шкалы манометра находится на уровне жидкости в баке ($z_0 = 0$).

Ответ. $h = 455$ мм; при $z_0 = 0$ показание манометра

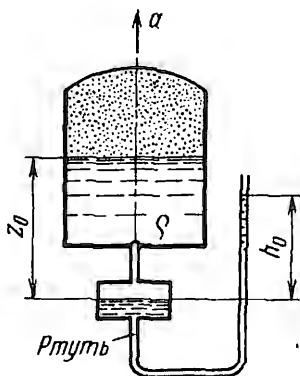
$$h = \frac{h_0}{1 + a/g} = 400 \text{ мм.}$$

Задача 4.31. Закрытый призматический сосуд размерами $L \times H \times C = 3 \times 1 \times 1$ м до середины высоты заполнен водой, над уровнем которой имеется избыточное давление газа $p_0 = 50$ кПа. Сосуд движется горизонтально с постоянным ускорением $a = 0,5 g$.

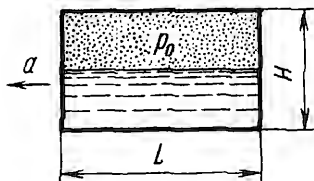
Определить силы давления на заднюю стенку (P_3) и дно (P_d) сосуда.

Как повлияет на силы давления отсутствие поля сил тяжести?

Ответ. $P_3 = 57,36$ кН и $P_d = 165,3$ кН; $P_3 = 57,36$ кН и $P_d = 155,5$ кН.



К задаче 4.30

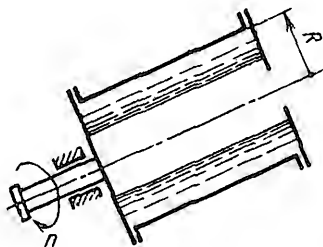


К задаче 4.31

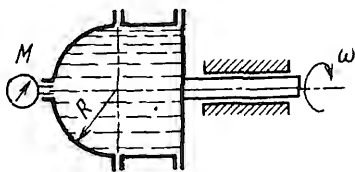
Задача 4.32. Цилиндрический сосуд радиусом $R = 100$ мм, заполненный водой на $3/4$ своего объема, вращается равномерно с частотой $n = 10\,000$ об/мин относительно своей оси.

Пренебрегая действием силы тяжести, определить силу давления воды на торцовую стенку сосуда.

Ответ. $P = 48,2$ кН.



К задаче 4.32



К задаче 4.33

Задача 4.33. Определить силу давления воды на полусферическую крышку цилиндрического сосуда радиусом $R = 0,2$ м, если сосуд вращается относительно своей оси с угловой скоростью $\omega = 100$ рад/с и манометр при этом показывает давление $M = 50$ кПа.

Действием силы тяжести на жидкость пренебречь.

Ответ. $P = 18,8$ кН.

Задача 4.34. Конический сосуд размерами $d = 0,6$ м, $D = 1$ м, $a = 0,9$ м заполнен водой и приведен в равномерное вращение с угловой скоростью $\omega = 20$ рад/с.

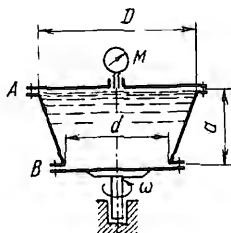
Давление в центре крышки сосуда по манометру $M = 10$ кПа.

Определить гидравлические нагрузки болтовых групп A и B сосуда:

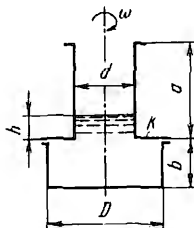
1) учитывая действие силы тяжести;

2) пренебрегая действием этой силы.

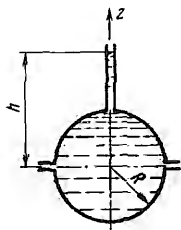
Ответ. $P_A = 27,7$ кН; 1. $P_B = 3,34$ кН; 2. $P_B = 5,37$ кН.



К задаче 4.34



К задаче 4.35



К задаче 4.36

Задача 4.35. Цилиндрический сосуд с горловиной, размеры которого $d = 0,2$ м, $D = 0,4$ м, $a = 0,4$ м и $b = 0,2$ м, равномерно вращается вокруг своей вертикальной оси. Сосуд предварительно заполнен жидкостью ($\rho = 1325$ кг/м³) до высоты $h = 0,1$ м в горловине.

Найти угловую скорость ω сосуда, при которой из него начнет выливаться жидкость. При этой угловой скорости определить силу давления P жидкости на крышку K сосуда.

Как изменится сила давления на крышку, если угловая скорость станет вдвое больше найденной?

Ответ. $\omega = 34,3$ рад/с; $P = 1600$ и 4900 Н.

Задача 4.36. Определить силу давления на верхнюю половину шара радиусом $R = 0,6$ м, заполненного водой до уровня $h = 1,2$ м в пьезометре, в следующих четырех случаях: 1) шар неподвижен; 2) вращается вокруг вертикальной оси с угловой скоростью $\omega = 12$ рад/с; 3) свободно падает в поле силы тяжести; 4) свободно падает вращаясь с угловой скорости $\omega = 12$ рад/с.

Ответ. $P = 8,8; 23,5; 0$ и $14,7$ кН.

ЧАСТЬ 2

ГИДРОДИНАМИКА

ГЛАВА 5. ГИДРОДИНАМИЧЕСКОЕ ПОДОБИЕ. РЕЖИМЫ ДВИЖЕНИЯ ЖИДКОСТИ

ВВЕДЕНИЕ

1. Подобными называют такие потоки жидкости, у которых каждая характеризующая их физическая величина находится для любых сходственных точек в одинаковом отношении. Понятие гидродинамического подобия включает (рис. 5.1) подобие поверхностей, ограничивающих потоки (геометрическое подобие); пропорциональность скоростей в сходственных точках и подобие траекторий движения сходственных частиц жидкости (кинематическое подобие); пропорциональность сил, действующих на сходственные частицы жидкости, и пропорциональность масс этих частиц (динамическое подобие).

Отношения однородных физических величин, постоянные во всех сходственных точках подобных потоков, называют коэффициентами (масштабами) подобия. Соответственно принятыми в Международной системе единиц основным физическим величинам (длина L , время T и масса M) выделяют три основных коэффициента подобия: линейный масштаб $k_L = L_1 / L_2$, масштаб времени $k_T = T_1 / T_2$ и масштаб масс $k_M = M_1 / M_2$. Масштабы всех остальных (производных) физических величин выражаются через основные в соответствии с формулами размерности этих величин.

Так, масштаб скоростей $k_v = k_L / k_T$, сил одинаковой физической природы $k_p = k_L k_M / k_T^2$, плотностей $k_\rho = k_M / k_L^3$ и т.д.

Используя выражения масштабов k_v и k_p можно получить для масштаба сил зависимость

$$k_p = k_\rho k_v^2 k_L^2, \quad (5.1)$$

которая дает общий закон динамического подобия Ньютона:

$$\frac{P_1}{P_2} = \frac{\rho_1 v_1^2 L_1^2}{\rho_2 v_2^2 L_2^2}. \quad (5.2)$$

Последний можно представить в форме

$$Ne = \frac{P}{\rho v^2 L^2} = \text{idem}, \quad (5.3)$$

согласно которой безразмерная величина Ne (число Ньютона), пропорциональная отношению действующих на подобные частицы сил к силам инерции этих частиц, имеет одинаковое значение в сходственных точках подобных потоков.

2. Для рассматриваемого ниже установившегося движения однородных несжимаемых жидкостей необходимыми и достаточными условиями гидродинамического подобия являются:

а) геометрическое подобие граничных поверхностей, омываемых потоками (включая в некоторых случаях и подобие шероховатостей стенок);

б) подобие кинематических краевых условий (подобное распределение скоростей во входных и выходных сечениях рассматриваемых объектов — каналов, местных сопротивлений и т.д.);

в) одинаковые значения критериев динамического подобия — безразмерных величин, пропорциональных отношению сил инерции частиц жидкости к действующим на них силам вязкостного трения

(число Рейнольдса Re) и силам тяжести (число Фруда Fr)¹.

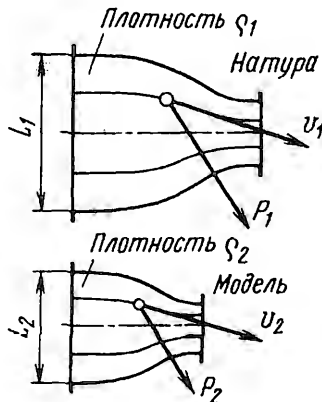


Рис. 5.1

¹ Силы поверхностного натяжения и упругости жидкости исключаются здесь из рассмотрения как несущественные в большинстве задач гидравлики.

Условием пропорциональности сил инерции и сил вязкостного трения является одинаковое значение числа Re для потоков в натуре и модели:

$$Re = vL/\nu = idem, \quad (5.4)$$

где v – характерная (обычно средняя в сечении) скорость; L – характерный размер (обычно диаметр сечения D); ν – кинематическая вязкость.

Условие (5.4) приводит к соотношению для коэффициентов подобия:

$$k_v k_L / k_\nu = 1 \quad (5.5)$$

и для скоростей в натуре и модели

$$\frac{v_1}{v_2} = \frac{L_2 \nu_1}{L_1 \nu_2}. \quad (5.6)$$

Условием пропорциональности сил инерции и сил тяжести является одинаковое значение числа Fr :

$$Fr = v^2 / (gL) = idem. \quad (5.7)$$

Так как ускорение свободного падения g в натуре и модели практически всегда одинаково (масштаб ускорений $k_g = 1$), условие (5.7) приводит к соотношению для коэффициентов подобия

$$k_v^2 / k_L = 1 \quad (5.8)$$

и для скоростей в натуре и модели

$$v_1 / v_2 = \sqrt{L_1 / L_2}. \quad (5.9)$$

Подобие потоков в натуре и модели требует одновременного выполнения условий (5.4) и (5.7) для чисел Re и Fr или условий (5.5) и (5.8) для коэффициентов подобия. Последнее возможно только тогда, когда масштабы линейных размеров и вязкостей находятся в соотношении

$$k_L^{3/2} / k_\nu = 1, \quad (5.10)$$

из которого следует, что в модели меньших по сравнению с натурой размеров должна применяться менее вязкая жидкость:

$$v_1 / v_2 = (L_1 / L_2)^{3/2}. \quad (5.11)$$

При выполнении условий подобия все безразмерные характеристики потока, т.е. безразмерные комбинации различных физических величин (например, коэффициенты сопротивления ζ , скорости φ , расхода μ и т.д.), имеют в натуре и модели одинаковое численное значение.

Моделируя поток некоторой жидкости при заданном геометрическом масштабе объектов k_L (рис. 5.2), необходимо применить в модели другую жидкость, вязкость которой будет удовлетворять условию (5.11). Выполнение при этом условия (5.9) для скоростей требует определенного соотношения между располагаемыми перепадами пьезометрических уровней (гидростатическими напорами) H для натурального объекта и его модели. Так как по уравнению Бернулли любая характерная скорость может быть выражена как $v = \varphi \sqrt{2gH}$ (где φ – безразмерный коэффициент скорости), получаем

$$H_1 / H_2 = v_1^2 / v_2^2 = L_1 / L_2, \quad (5.12)$$

т.е. располагаемые гидростатические напоры должны быть пропорциональны линейным размерам объектов.

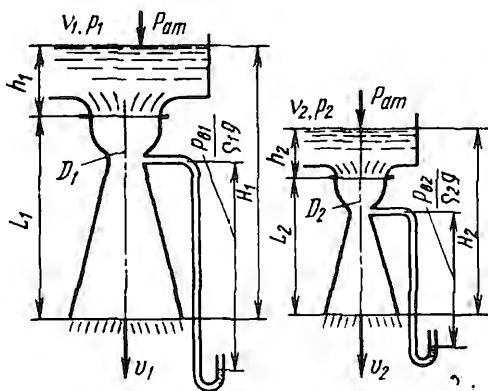


Рис. 5.2

При выполнении условий подобия масштаб времени k_T для процессов течения в натуре и модели определяется принятым линейным масштабом k_L и масштабом скоростей, равным по формуле (5.8) $k_v = k_L^{1/2}$:

$$k_T = k_L / k_v = k_L^{1/2}.$$

Указанные соотношения позволяют выразить масштабы всех производных физических величин как функции двух независимых масштабов – k_L и k_ρ . Так, для масштаба сил, исходя из формулы (5.1), имеем

$$k_p = k_p k_v^2 k_L^2 = k_p k_L^3.$$

Для масштаба расходов $k_Q = k_L^3 / k_T = k_L^{5/2}$, потерь напора $k_H = k_L$, перепадов давлений

$$k_p = k_p / k_L^2 = k_p k_L.$$

3. В большинстве случаев реализация условия (5.11) технически весьма затруднительна или невозможна. Поэтому в практике моделирования обычно осуществляют частичное подобие потоков, при котором выполняется условие подобия главных сил, наиболее существенных для рассматриваемого гидравлического явления.

Если характер движения в основном определяется свойствами инертности и весомости жидкости, а влияние вязкости относительно невелико (безнапорные русловые потоки, истечение маловязких жидкостей через большие отверстия и водосливы, волновые движения и т.д.), моделирование осуществляется по критерию гравитационного подобия. При этом выполняется условие (5.9) для скоростей, а условие равенства чисел Рейнольдса, приводящее к соотношению (5.11), не соблюдается (натура и модель работают обычно на одной и той же жидкости). При моделировании по числу Fg масштабы всех физических величин (за исключением вообще произвольного k_v) выражаются через два независимых масштаба k_L и k_p , таким же образом, как и при выполнении условий полного подобия¹ (табл. 5.1).

4. При напорном движении жидкости (для которого характерно отсутствие свободной поверхности) силы тяжести не влияют на распределение скоростей в потоке, и для обеспечения кинематического подобия потоков выполнения условия гравитационного подобия не требуется. Вместе с тем характер движения существенно зависит от соотношения сил инерции и вязкости жидкости, поэтому моделирование напорных потоков осуществляется по критерию вязкостного подобия. Скорости в натуре и модели должны при этом удовлетворять соотношению (5.6) и определяться выбранными по условиям эксперимента масштабами k_L и k_v . Если жидкости одинаковы ($k_v = 1$), то

$$v_1 / v_2 = L_2 / L_1, \quad (5.13)$$

т.е. отношение скоростей в натуре и модели обратно пропорционально отношению их размеров.

¹ Размеры модели (определяемые выбором масштаба k_L) должны при этом обеспечить достаточно большие значения числа Re , при которых влияние вязкости на поток в модели будет, как в натуре, пренебрежимо малым.

Располагаемые гидростатические напоры для натурального объекта и его модели должны находиться в соотношении

$$H_1 / H_2 = (L_2 / L_1)^2 (v_1 / v_2)^2. \quad (5.14)$$

Используя значение масштаба времени, получаемое при моделировании по Re:

$$k_T = k_L / k_v = k_L^2 / k_v,$$

можно выразить масштабы всех производных физических величин через три независимых: k_L , k_p и k_v (табл. 5.1).

Так, масштаб сил

$$k_p = k_p k_v^2 k_L^2 = k_p k_v^2.$$

Так как условие $Re = \text{idem}$ при наличии геометрического подобия определяет кинематическое подобие напорных потоков, безразмерные характеристики последних (коэффициенты сопротивления, расхода и т.д.) являются функциями Re^1 . Это же относится и к процессам истечения через малые отверстия и насадки, на которые весомость жидкости практически не влияет.

Для потоков в трубах

$$Re = v D_r / \nu, \quad (5.15)$$

где $v = Q / F$ – средняя скорость (Q – расход и F – площадь сечения трубы); $D_r = 4F / \chi$ – гидравлический диаметр (χ – периметр сечения)²; ν – кинематическая вязкость жидкости (табл. 5.2).

Являясь основным критерием подобия напорных потоков, число Re определяет режим движения жидкости в трубопроводах:

При $Re < Re_{кр}$ ($Re_{кр}$ – критическое значение числа Рейнольдса) режим течения ламинарный, при $Re > Re_{кр}$ – турбулентный. Значения $Re_{кр}$ для сечений различной формы находятся в интервале $Re_{кр} = 2000 - 3000$ (так называемая критическая зона).

5. При достаточно больших значениях Re силы вязкостного трения, действующие в турбулентном потоке, становятся малыми по сравнению с силами инерции частиц жидкости (зона турбулентной автомодельности). Безразмерные характеристики потока, в частности коэффициент сопротивления трения λ и коэффициент

¹ При турбулентном режиме течения в условия подобия как напорных, так и безнапорных потоков входит также подобие шероховатостей стенок каналов (см. например, график приложения 4, дающий для коэффициента сопротивления трения в трубах зависимость $\lambda = f(Re, \Delta/D)$, где Δ – абсолютная шероховатость).

² Для круглой трубы гидравлический диаметр равен геометрическому.

ты местных сопротивлений ζ , в этой зоне не зависят от числа Re , что определяет наличие квадратичного закона сопротивления трубопровода. Аналогичная особенность присуща также и процессам истечения через малые отверстия и насадки, безразмерные характеристики которых (коэффициенты истечения) в зоне больших значений Re остаются практически постоянными (квадратичная зона истечения).

Таблица 5.1

**Соотношения масштабов подобия
при различных законах моделирования**

Масштаб	Моделирование		
	по числу		инерционных течений
	Fr	Re	
Длины $k_L = L_1/L_2$	k_L	k_L	k_L
Площади $k_F = F_1/F_2$	k_L^2	k_L^2	k_L^2
Объема $k_V = V_1/V_2$	k_L^3	k_L^3	k_L^3
Времени $k_T = T_1/T_2$	$k_L^{1/2}$	k_L^2/k_V	k_L/k_V
Скорости $k_v = v_1/v_2$	$k_L^{1/2}$	k_V/k_L	k_V
Угловой скорости $k_\omega = \omega_1/\omega_2$	$1/k_L^{1/2}$	k_V/k_L^2	k_V/k_L
Ускорения $k_a = a_1/a_2$	1	k_V^2/k_L^3	k_V^2/k_L
Расхода $k_Q = Q_1/Q_2$	$k_L^{5/2}$	$k_V k_L$	$k_V k_L^2$
Кинематической вязкости $k_\nu = \nu_1/\nu_2$	—	k_V	—
Силы $k_P = P_1/P_2$	$k_P k_L^3$	$k_P k_V^2$	$k_P k_V^2 k_L^2$
Плотности $k_\rho = \rho_1/\rho_2$	k_ρ	k_ρ	k_ρ
Работы, энергии $k_A = A_1/A_2$	$k_P k_L^4$	$k_L k_P k_V^2$	$k_P k_V^2 k_L^3$
Перепада пьезометрических уровней, потери напора $k_H = H_1/H_2$	k_L	k_V^2/k_L^2	k_V^2
Мощности $K_N = N_1/N_2$	$k_P k_L^{7/2}$	$k_P k_V^3/k_L$	$k_P k_V^3 k_L^2$

Таблица 5.2

Единицы вязкости

Вязкость	Система СГС	Система СИ	Переводной множитель
Динамическая μ	1 дина · с / см ² = 1 пуаз (П)	1 Па · с	1 П = 0,1 Па · с
Кинематическая ν ($\nu = \mu/\rho$)	1 см ² /с = 1 стокс (Ст)	1 м ² /с	1 Ст = 10 ⁻⁴ м ² /с

Потоки, характер которых определяется свойством инертности жидкости и не зависит от ее вязкости и весомости, называют инерционными. Для таких потоков условия подобия, выражаемые соотношениями (5.5) и (5.8), отсутствуют, и, следовательно, масштабы k_L, k_v, k_p независимы¹. Выбор при моделировании значений k_L, k_v, k_p определяет масштаб времени ($k_T = k_L / k_v$) и, следовательно, масштабы всех производных физических величин по формулам их размерностей (см. табл. 5.1).

Располагаемые гидростатические напоры натурального объекта и его модели должны находиться в отношении, определяемом выбранным масштабом скоростей k_v :

$$H_1 / H_2 = (v_1 / v_2)^2.$$

В этом же отношении будут находиться перепады пьезометрических уровней и потери напора².

Соотношения масштабов (коэффициентов подобия) ряда величин при различных законах моделирования приводятся в табл. 5.1. Исходными, через которые выражаются остальные коэффициенты, приняты масштабы линейных размеров k_L , плотностей k_p и вязкостей k_v , так как они непосредственно определяются выбором размеров модели и применяемой в ней жидкости³. Данные табл. 5.1, представляя правила для пересчета характеристик подобных потоков, облегчают решение задач на гидравлическое моделирование.

ЗАДАЧИ⁴

Задача 5.1. Сопротивление участка водопроводной трубы с арматурой необходимо перед установкой проверить в лаборатории путем испытаний на воздухе.

1. Определить, с какой скоростью v_m следует вести продувку, сохраняя вязкостное подобие, если скорость воды в трубе $v = 2,5$ м/с.

¹ Эти масштабы должны выбираться с таким расчетом, чтобы значения числа Re в модели отвечали ее работе в зоне турбулентной автомодельности.

² Так как при моделировании напорных потоков по числу Re гравитационное подобие отсутствует, поля давлений в натуре и модели оказываются неподобными (масштаб давлений k_p в различных точках неодинаков).

³ Ускорение свободного падения принято одинаковым для натуре и модели.

⁴ В тексте задач величины, относящиеся к модели, обозначены индексом «м».

2. Какова будет потеря напора h_n при работе трубы на воде с указанной скоростью, если при испытании на воздухе потеря давления $\Delta p_m = 8,35$ кПа.

Значения кинематической вязкости (при $t = 20^\circ\text{C}$) для воздуха $\nu = 0,156$ Ст и воды $\nu = 0,01$ Ст, плотность воздуха $\rho = 1,166$ кг/м³.

Ответ. $v_m = 39$ м/с; $h_n = 3$ м.

Задача 5.2. Требуется определить аэродинамическое сопротивление автомобиля (высотой $h = 1,5$ м) путем продувки его модели в аэродинамической трубе.

1. Каков должен быть размер модели h_m для соблюдения подобия (равенство Re), если максимальная скорость движения автомобиля равна $v = 108$ км/ч, а скорость продувки ограничена величиной $v_m = 45$ м/с?

2. Какую силу лобового сопротивления P будет испытывать автомобиль при максимальной скорости движения, если для модели при максимальной скорости продувки эта сила $P_m = 1500$ Н?

Вязкость и плотность воздуха принимать для натуре и модели одинаковыми.

Ответ. $h_m = 1$ м; $P = 1500$ Н.

Задача 5.3. Для получения характеристик дискового затвора произведены испытания его модели диаметром $D_m = 250$ мм на воздухе. При расходе воздуха $Q_m = 1,6$ м³/с (плотность $\rho = 1,25$ кг/м³) для определенного угла установки затвора α получены данные:

потеря давления в модели $\Delta p_m = 2,7$ кПа;

сила действия потока на затвор $P_m = 140$ Н;

момент этой силы относительно оси вращения затвора $M_m = 3$ Н·м.

Предполагая, что испытания модели произведены в зоне турбулентной автомодельности, определить для натуральных условий потерю напора h_n , силу P и момент M действия потока на затвор диаметром $D = 2,5$ м при расходе воды $Q = 8$ м³/с и том же угле установки затвора.

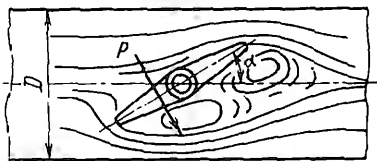
Ответ. $h_n = 0,55$ м; $P = 28$ кН; $M = 6$ кН·м.

Задача 5.4. При испытании на воде модели насадка, выходной диаметр которого $d_m = 30$ мм, под статическим напором $H_m = 50$ м получены расход $Q_m = 18$ л/с и средняя скорость в сжатом сечении струи $v_m = 30$ м/с.

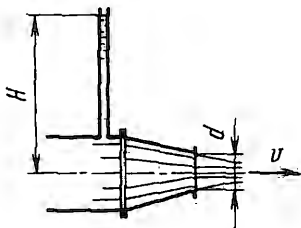
Каков должен быть выходной диаметр d насадка в натуре и под каким напором H он должен работать на воде, чтобы получить $Q = 100$ л/с и $v = 60$ м/с?

Считать, что испытания модели произведены в зоне турбулентной автомодельности, поэтому коэффициенты истечения для модели и натуре одинаковы.

Ответ. $d = 50$ мм; $H = 200$ м.



К задаче 5.3



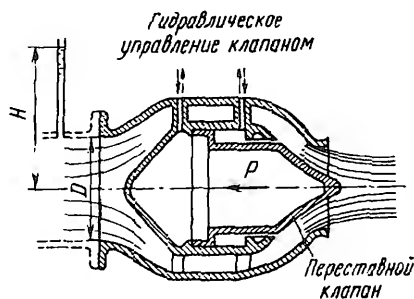
К задаче 5.4

Задача 5.5. Игольчатый затвор (в котором выходное отверстие перекрывается переставным клапаном обтекаемой формы) имеет в натуре входной диаметр $D = 2$ м и работает под статическим напором воды $H = 100$ м. При испытании на воде модели затвора, входной диаметр которой $D_m = 0,2$ м, при статическом напоре $H_m = 6$ м получены расход $Q_m = 206$ л/с и сила действия потока на полностью открытый клапан $P_m = 600$ Н.

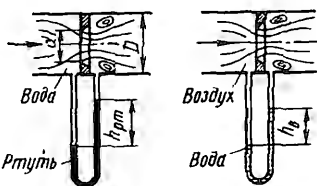
1. Какой расход Q будет пропускать затвор в натуре?
2. Какая сила P будет действовать на клапан натурального затвора?

Считать, что модель испытана в зоне турбулентной автомодельности.

Ответ. $Q = 84$ м³/с; $P = 1000$ кН.



К задаче 5.5



К задаче 5.6

Задача 5.6. Диафрагма размерами $d = 100$ мм и $D = 200$ мм, предназначенная для измерения расхода воздуха, тарируется путем испытания на воде. В результате испытаний получено, что мини-

мальный расход воды, начиная с которого коэффициент расхода диафрагмы остается постоянным, $Q_{\min} = 16$ л/с, и при этом показание ртутного дифманометра, измеряющего перепад давлений на диафрагме, $h_{рт} = 45$ мм.

1. Определить Q_{\min} при работе диафрагмы на воздухе.

2. Найти соответствующее этому расходу воздуха показание водяного дифманометра h_w , присоединенного к диафрагме в тех же точках.

Кинематическая вязкость воды $\nu = 10^{-2}$ Ст, динамическая вязкость воздуха $\mu = 1,82 \cdot 10^{-4}$ П и его плотность $\rho = 1,166$ кг/м³.

Указание. Значениям расхода Q_{\min} при работе диафрагмы на различных жидкостях соответствует одинаковое число Рейнольдса, представляющее границу зоны турбулентной автомодельности.

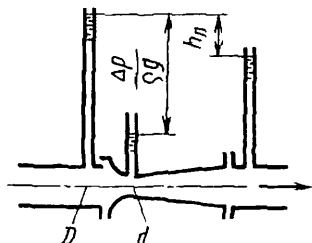
Ответ. $Q_{\min} = 250$ л/с; $h_w = 160$ мм.

Задача 5.7. Труба Вентури с входным диаметром $D = 300$ мм и горловиной $d = 150$ мм, предназначенная для измерения расхода керосина, тарируется путем испытания на воде ее модели, выполненной в масштабе 1:3 от натуры.

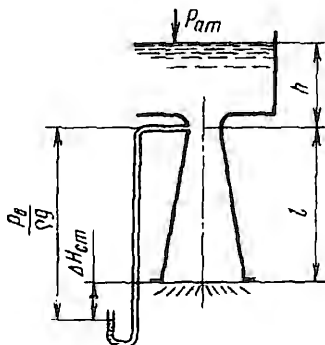
1. Каким должен быть расход воды Q_m в модели для соблюдения подобия, если расход керосина в натурной трубе $Q = 100$ л/с; кинематическая вязкость воды ($t = 20^\circ\text{C}$) $\nu = 0,01$ Ст и керосина (10°C) $\nu = 0,045$ Ст?

2. Каковы будут потеря напора h_n и перепад давлений Δp в натурном расходомере, если при испытании модели на расходе, обеспечивающем соблюдение подобия, получено $h_{n,m} = 0,2$ м и $\Delta p_m = 10$ кПа? Плотность керосина $\rho = 820$ кг/м³.

Ответ. $Q_m = 7,4$ л/с; $h_n = 0,45$ м и $\Delta p = 18,5$ кПа.



К задаче 5.7



К задаче 5.8

Задача 5.8. По вертикально расположенному диффузору длиной $L = 500$ мм вода должна вытекать в атмосферу из открытого резервуара, уровень в котором $h = 0,5$ м.

Для предварительного определения пропускной способности диффузора производятся испытания его модели, выполненной в масштабе 1:2 от натуры. Закон моделирования выбирают исходя из того, что поток в диффузоре является напорным и его характер определяется только свойствами инертности и вязкости жидкости.

1. Каков должен быть при испытании модели на воде уровень h_m в резервуаре опытной установки?

2. Какой расход Q будет пропускать диффузор в натуре, если при испытании модели получен расход $Q_m = 30$ л/с?

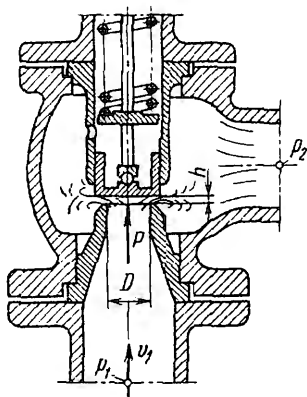
3. Какой вакуум p_v будет во входном сечении натурального диффузора, если при испытании модели вакуум в этом сечении $p_{v,m} = 81$ кПа?

Указание. Из условия равенства чисел Рейнольдса (в случае одинаковых жидкостей) соотношение для перепада пьезометрических уровней в диффузоре имеет вид

$$\frac{\Delta H_{ст}}{\Delta H_{ст,m}} = \frac{p_v / \rho g - L}{(p_v / \rho g)_m - L_m} = \frac{1}{k_L^2},$$

где $k_L = L / L_m$ – коэффициент геометрического подобия.

Ответ. $h_m = 3,75$ м; $Q = 60$ л/с; $p_v = 24,5$ кПа.



К задачам 5.9 и 5.10

Задача 5.9. Предохранительный клапан диаметром $D_m = 20$ мм пропускает при открытии $h_m = 2$ мм под перепадом давлений $\Delta p_m = p_1 - p_2 = 0,5$ МПа расход масла ($\nu_m = 2$ Ст и $\rho_m = 880$ кг/м³) $Q = 3$ л/с. При этом сила давления, действующая на клапан, $P_m = 80$ Н.

1. Определить диаметр D клапана, пропускающего при соблюдении условий подобия (равенство относительных открытий h/D и чисел Re) расход масла ($\rho = 880$ кг/м³ и $\nu = 4$ Ст) $Q = 9$ л/с.

2. Каковы должны быть при этом перепад давлений Δp и сила давления

P на клапан?

Ответ. $D = 30$ мм; $\Delta p = 0,89$ МПа; $P = 320$ Н.

Задача 5.10. Предохранительный клапан диаметром $D_m = 25$ мм при открытии $h_m = 2$ мм пропускает расход масла $Q_m = 5$ л/с под перепадом давлений $\Delta p_m = p_1 - p_2 = 1$ МПа. При этом сила давления на клапан $P_m = 150$ Н.

Как следует изменить диаметр клапана, чтобы при увеличении расхода той же жидкости в 4 раза требуемый перепад давлений увеличился только в 2 раза? Найти открытие клапана h и действующую на него силу P .

Считать, что клапан работает в квадратичной зоне сопротивления.

Ответ. $D = 42$ мм; $h = 3,35$ мм; $P = 850$ Н.

Задача 5.11. Путем модельных испытаний необходимо установить минимальное заглубление h_{\min} – всасывающей трубы насоса под уровнем нефти в резервуаре с тем, чтобы не возникло воронки и не происходило засасывания воздуха.

Насос в натуре откачивает $Q = 140$ л/с нефти ($\nu = 0,75$ Ст) по трубе диаметром $d = 250$ мм. Испытания проводятся на геометрически подобной модели, линейный масштаб которой принят равным 1:5 от натуре.

Так как условия входа нефти в трубу определяются в данном случае совместным влиянием свойств инертности, вязкости и весомости жидкости, при моделировании необходимо соблюдать равенство чисел Рейнольдса и Фруда.

1. Какова должна быть вязкость ν_m жидкости, используемой в модели?

2. Каковы должны быть для модели откачиваемый расход Q_m и скорость v_m в трубе?

3. При какой глубине h_{\min} начнет образовываться воронка в натуре, если для модели $h_{\min m} = 60$ мм?

В качестве модельной жидкости можно применять водный раствор глицерина, изменяющий вязкость в зависимости от соотношения компонентов (при $t = 20^\circ\text{C}$) от $\nu = 0,01$ Ст (вода) до $\nu = 8$ Ст (глицерин).

Ответ. $\nu_m = 0,067$ Ст; $Q_m = 2,5$ л/с и $v_m = 1,27$ м/с; $h_{\min} = 300$ мм.

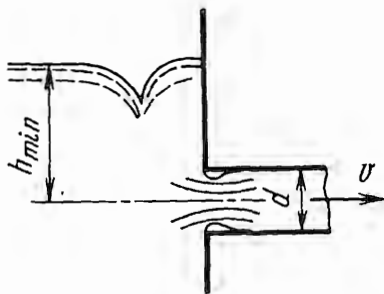
Задача 5.12. Истечение керосина ($\nu = 0,045$ Ст) через отверстие диаметром $d = 75$ мм моделируется на воде ($\nu_m = 0,01$ Ст) при соблюдении вязкостного и гравитационного подобия.

1. Определить диаметр отверстия d_m для модели.

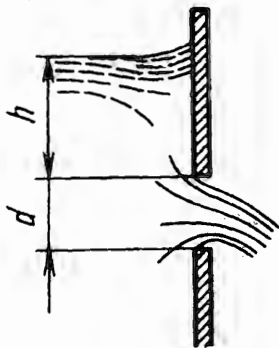
2. В каком отношении должны находиться высоты уровней для натуре h и модели h_m ?

3. В каком отношении при выполнении этих условий будут находиться расход Q и Q_m ?

Ответ. $d_m = 27,5$ мм; $h/h_m = 2,72$; $Q/Q_m = 12,25$.



К задаче 5.11



К задаче 5.12

Задача 5.13. Истечение воды из-под сегментного затвора изучается на модели, линейный масштаб которой относительно натуре принят равным 1:10.

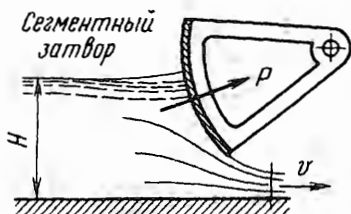
1. Какой уровень H_m следует поддерживать перед затвором в модели, если в натуре $H = 4$ м?

2. Каковы будут расход Q и скорость v в сжатом сечении для затвора в натуре, если при испытании модели получены $Q_m = 155$ л/с и $v_m = 1,3$ м/с?

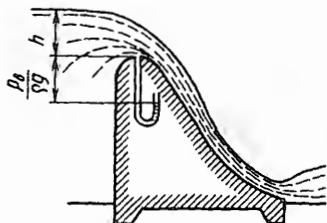
3. Какова сила действия потока на затвор, если для модели $P_m = 55$ Н?

Моделирование осуществляется по критерию Фруда.

Ответ. $H_m = 400$ мм; $Q = 49$ м³/с и $v = 4,1$ м/с; $P = 55$ кН.



К задаче 5.13



К задаче 5.14

Задача 5.14. Водосливная плотина исследуется в лаборатории на геометрически подобной модели, выполненной в масштабе 1:20.

1. Определить напор h_m на водосливе, который нужно принять для модели, если в натуре $h = 3$ м.

2. Найти расход через водосливное отверстие в натуре, если расход, полученный при испытании модели, $Q_m = 0,19$ м³/с.

3. Вычислить вакуум p_v на гребне водослива в натуре, если на модели получен вакуум $p_{v,m} = 2$ кПа.

Ввиду незначительного влияния вязкости моделирование осуществляется по критерию Фруда.

Ответ. $h_m = 150$ мм; $Q = 340$ м³/с; $p_v = 40$ кПа.

Задача 5.15. В результате исследования на модели обтекания симметричного тела объемом $V_M = 2$ дм³, помещенного в вертикальный канал диаметром $D_M = 200$ мм, при скорости воды в канале $v_M = 10$ м/с получены местная потеря напора на опытном участке канала $h_{п,м} = 5$ м и сила, действующая на тело, $P_M = 80$ Н (направлена по потоку вниз).

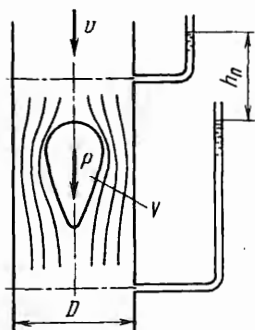
Считая, что испытания модели произведены в зоне турбулентной автомодельности, определить:

1) потерю напора h_n и силу P , действующую на геометрически подобное тело в натурном канале диаметром $D = 500$ мм при скорости воды $v = 8$ м/с.

2) скорость v , при которой сила P равна нулю;

3) силу, действующую на тело при скорости $v = 8$ м/с, если натурный канал будет расположен горизонтально.

Указание. Так как гравитационное подобие отсутствует (значения числа Фруда для модели и натуре неодинаковы), поля давлений на поверхности тела в модели и натуре неподобны. Поэтому действующую на тело суммарную силу нельзя пересчитывать по закону динамического подобия. Этому закону будет удовлетворять только сила лобового сопротивления, возникающая при обтекании тела, которая равна разности вектора суммарной силы P и архимедовой силы $P_a = \rho g V$, обусловленной весом жидкости. Так как в условиях задачи эти силы при вертикальном положении канала направлены противоположно, получаем для пересчета сил:



К задаче 5.15

$$\frac{P + \rho g V}{P_m + \rho_m g V_m} = \frac{\rho v^2 D^2}{\rho_m v_m^2 D_m^2}$$

где $V/V_m = D^3/D_m^3$.

Ответ. 1) $h_m = 3,2$ м; $P = 90$ Н; 2) $v = 7$ м/с; 3) горизонтальная сила (лобовое сопротивление) $P = 400$ Н; вертикальная (архимедова) $P = 310$ Н, суммарная $P = 505$ Н.

Задача 5.16. Модель холостого выпуска гидротурбины с размером клапана $D_m = 0,2$ м испытана на воздухе ($\rho = 1,25$ кг/м³) под избыточным давлением $p_m = 400$ мм вод. ст. При полном открытии клапана $s_m = 100$ мм получен расход $Q_m = 1,6$ м³/с; при открытии $s_m = 20$ мм получена максимальная сила действия потока на клапан (возникающая за счет динамического разрежения на его торце) $P_m = 50$ Н.

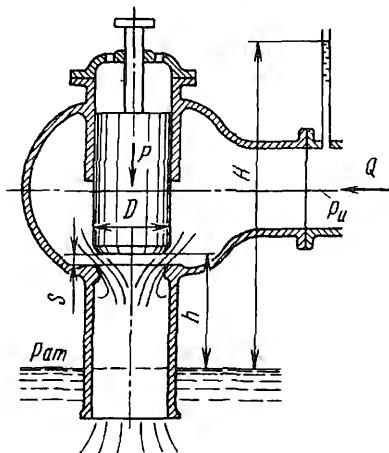
Для натурального холостого выпуска диаметром $D = 0,5$ м, работающего на воде под статическим напором $H = 32$ м определить (считая, что испытания модели произведены в квадратичной зоне сопротивления):

1) расход Q при полном открытии клапана;

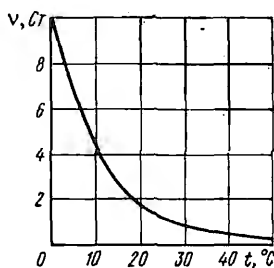
2) максимальную силу P , действующую на клапан, если высота его расположения над уровнем воды: $h = 3$ м.

Указание. При определении силы P следует учитывать, что, помимо динамического разрежения, на торце клапана в натуре возникает статическое разрежение ρgh , обусловленное весом жидкости и приводящее к появлению дополнительной статической силы $P_{ст} = \rho gh \pi D^2 / 4$.

Ответ. $Q = 3,16$ м³/с; $P = 30,8$ кН.



К задаче 5.16



К задаче 5.17

Задача 5.17. Машинное масло, для которого задана зависимость кинематической вязкости ν от температуры, прокачивается по трубе диаметром $d = 20$ мм в количестве $Q = 4$ л/с.

Определить режим движения при $t = 10^\circ\text{C}$ и $t = 40^\circ\text{C}$ и указать температуру, соответствующую критическому значению числа Рейнольдса ($Re_{кр} = 2300$).

Ответ. $t = 10^\circ\text{C}$ – ламинарный; $t = 40^\circ\text{C}$ – турбулентный; $t_{кр} = 25^\circ\text{C}$.

Задача 5.18. В поверхностном конденсаторе паровой турбины суммарный расход охлаждающей воды $Q = 8$ л/с проходит по 250 параллельным трубкам, между которыми движется конденсируемый пар.

Каков максимальный допустимый диаметр трубок, при котором в них еще будет турбулентное движение (обеспечивающее лучшую теплопередачу, чем ламинарное)?

Для нижней границы турбулентного режима принять $Re_{кр} = 3000$. Температура воды $t = 10^\circ\text{C}$ ($\nu = 0,013$ Ст).

Ответ. $d_{\max} = 10$ мм.

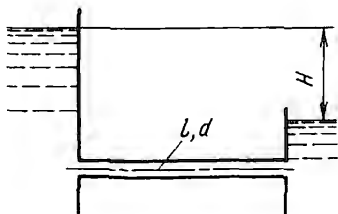
Задача 5.19. В трубопроводе диаметром d и длиной l под статическим напором H движется жидкость, кинематическая вязкость которой ν . Получить выражение для критического напора, при котором ламинарный режим переходит в турбулентный, учитывая в трубопроводе только потери на трение.

Указание. Воспользоваться формулой для потерь на трение при ламинарном режиме:

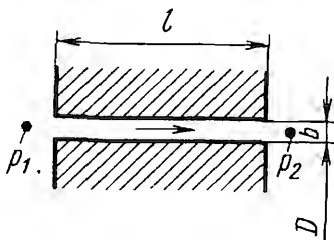
$$H = 32\nu l v / (gd^2),$$

имея в виду, что критический напор $H_{кр}$ соответствует критической скорости $v_{кр}$.

Ответ. $H_{кр} = 32\nu^2 l Re_{кр} / (gd^3)$.



К задачам 5.19 и 5.20



К задачам 5.22 и 5.23

Задача 5.20. Установить режим течения нефти ($\nu = 2,5$ Ст) по трубопроводу длиной $l = 1000$ м, который при располагаемом статическом напоре $H = 40$ м должен пропускать расход $Q = 60$ л/с.

Найти минимальное значение v_{\min} , при котором в трубопроводе будет еще ламинарный режим, приняв $Re_{кр} = 2000$.

Указание. Воспользовавшись формулами для потери напора при ламинарном режиме:

$$H = 128\nu l Q / (\pi g d^4)$$

и для числа Рейнольдса:

$$Re = 4Q / (\pi d \nu),$$

находим выражение критического напора через расход, не содержащее диаметра трубы:

$$H_{кр} = \pi^3 \nu^5 / Re_{кр}^4 (2gQ^3).$$

Ответ. $H_{кр} = 113$ м – режим ламинарный; $v_{\min} = 2$ Ст.

Задача 5.21. Для квадратной трубки, сторона которой $a = 10$ мм, определить критическую скорость движения воды при $t = 20^\circ\text{C}$ ($\nu = 0,01$ Ст), воздуха при $p = 0,1$ МПа и $t = 20^\circ\text{C}$ ($\mu = 1,82 \cdot 10^{-4}$ Л, $\rho = 1,17$ кг/м³) и турбинного масла при $t = 20^\circ\text{C}$ ($\nu = 1$ Ст), приняв $Re_{кр} = 2000$.

Ответ. Скорость воды 0,2 м/с, воздуха – 3,1 м/с, масла – 20 м/с.

Задача 5.22. Для узкой кольцевой щели диаметром $D = 250$ мм и шириной $b = 1$ мм определить минимальный расход воды температурой 10°C ($\nu = 0,013$ Ст), при котором сохраняется турбулентный режим; принять в качестве нижней границы этого режима $Re_{кр} = 3000$.

Будет ли влиять b на значение критического расхода (при сохранении условия, что $b/D \ll 1$)?

Ответ. $Q_{кр} = 1,5$ л/с независимо от b .

Задача 5.23. Определить в общем виде для узкой кольцевой щели диаметром D , шириной b и длиной l критический перепад давлений $\Delta p = p_1 - p_2$, соответствующий смене режимов движения жидкости с заданными характеристиками (плотность ρ , вязкость μ). Подсчитать $\Delta p_{кр}$ в частном случае ($D = 250$ мм, $b = 0,5$ мм, $l = 100$ мм) для воды ($\nu = 0,01$ Ст), приняв $Re_{кр} = 3000$.

Указание. Принимать, что перепад Δp целиком поглощается сопротивлением трения:

$$\Delta p = 12\mu \nu / b^2,$$

где ν – средняя скорость в щели.

Ответ.

$$\Delta p_{кр} = \frac{6\rho\nu^2 l}{b^2} Re_{кр};$$

$$\Delta p_{кр} = 14,5 \text{ кПа.}$$

ГЛАВА 6. ИСТЕЧЕНИЕ ЖИДКОСТИ ЧЕРЕЗ ОТВЕРСТИЯ, НАСАДКИ И ВОДОСЛИВЫ

ВВЕДЕНИЕ

1. При установившемся истечении жидкости из большого открытого резервуара через круглое отверстие, размер которого мал по сравнению с его заглублением под уровнем жидкости (малое отверстие, рис. 6.1), средняя скорость в сжатом сечении струи равна по уравнению Бернулли

$$v = \varphi \sqrt{2gH}, \quad (6.1)$$

где H – глубина центра тяжести сжатого сечения струи под уровнем (напор истечения)¹. Безразмерный коэффициент скорости

$$\varphi = 1 / \sqrt{\alpha + \zeta}, \quad (6.2)$$

где α – коэффициент кинетической энергии в сжатом сечении струи; ζ – коэффициент сопротивления отверстия, выражающий потерю напора при истечении в долях скоростного напора струи, подсчитанного по средней скорости.

В общем случае истечения из замкнутого резервуара в газообразную среду (рис. 6.2) напор истечения H представляет разность значений гидростатического напора в резервуаре и в центре сжатого сечения струи:

$$H = h + (p_1 - p_2) / \rho g, \quad (6.3)$$

где h – глубина центра сжатого сечения струи под уровнем жидкости; p_1 – давление в резервуаре над жидкостью; p_2 – давление среды, в которую вытекает струя; ρ – плотность жидкости.

Если истечение происходит в атмосферу, напор истечения представляет глубину расположения центра сжатого сечения струи под пьезометрическим уровнем (уровнем атмосферного давления) в резервуаре:

$$H = h + p_n / (\rho g), \quad (6.4)$$

где $p_n = p_1 - p_{ат}$ – избыточное давление в резервуаре над жидкостью.

¹ Так как сжатое сечение находится на расстоянии $l \approx d_0/2$ от плоскости отверстия, напор истечения для малого отверстия ($d_0 \ll H$) можно приближенно отнести к его центру.

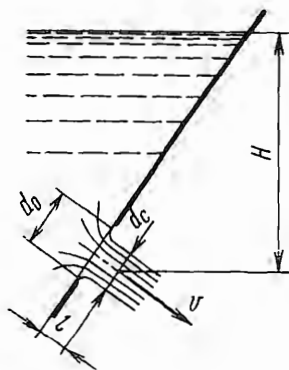


Рис. 6.1

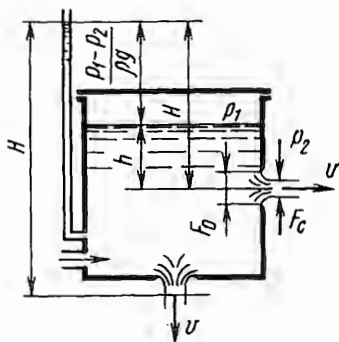


Рис. 6.2

Степень сжатия струя, вытекающей через отверстие, характеризуется коэффициентом сжатия

$$\epsilon = F_c / F_0 = (d_c / d_0)^2, \quad (6.5)$$

где F_c , d_c – площадь и диаметр сжатого сечения струи; F_0 , d_0 – площадь и диаметр отверстия.

Расход через отверстие

$$Q = \mu F_0 \sqrt{2gH}, \quad (6.6)$$

где μ – коэффициент расхода,

$$\mu = \epsilon \varphi. \quad (6.7)$$

Значения коэффициентов истечения φ , ϵ и μ круглого малого отверстия зависят от формы его кромок, условий подтока жидкости к отверстию и числа Рейнольдса, определяемого как

$$Re = (d_0 \sqrt{2gH}) / \nu, \quad (6.8)$$

где ν – кинематическая вязкость жидкости¹.

Зависимость коэффициентов истечения от Re для малого круглого отверстия с острой кромкой дана в обработке А.Д. Альшуля на рис. 6.3. Значения μ в функции Re приведены ниже:

¹ Коэффициенты истечения отверстий малых абсолютных размеров зависят также от числа Вебера, выражающего влияние поверхностного натяжения жидкости:

$$We = \rho g H d_0 / \sigma,$$

где σ – поверхностное натяжение на границе струи с газообразной средой, Н/м.

При $We \geq 200$ влияние поверхностного натяжения практически отсутствует (зона автомодельности по We).

Re	$1,5 \cdot 10^4$	$2,5 \cdot 10^4$	$5 \cdot 10^4$	10^5	$2,5 \cdot 10^5$	$5 \cdot 10^5$	10^6
μ	0,638	0,623	0,610	0,603	0,597	0,594	0,593

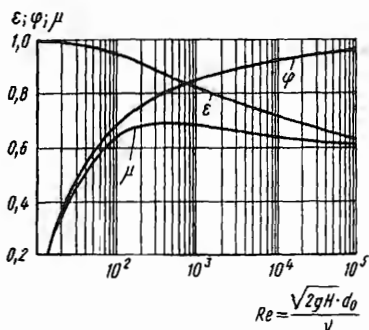


Рис. 6.3

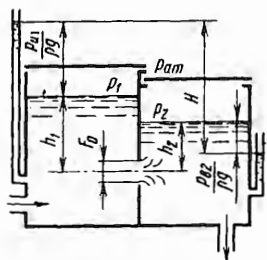


Рис. 6.4

При $Re \geq 10^5$ число Рейнольдса практически не влияет на коэффициенты истечения (квадратичная зона истечения), и для расчетов можно пользоваться следующими их средними значениями:

$$\varphi = 0,97; \quad \varepsilon = 0,62; \quad \mu = 0,60.$$

При этом неравномерность скоростей в сжатом сечении струи весьма невелика и можно принимать $\alpha \approx 1$. Тогда

$$\varphi \approx 1/\sqrt{1+\zeta}, \quad (6.9)$$

откуда в среднем для круглого отверстия с острой кромкой $\zeta \approx 0,06$.

Коэффициент полезного действия отверстия – отношение удельной кинетической энергии струи к напору истечения:

$$\eta = \alpha \frac{v^2}{2gH} = \alpha \varphi^2 = \frac{\alpha}{\alpha + \zeta}.$$

При больших Re можно пользоваться выражением

$$\eta \approx 1/(1+\zeta) \approx \varphi^2. \quad (6.10)$$

Для малых отверстий других форм при больших Re значения коэффициента расхода в формуле (6.6) можно принимать равными $\mu = 0,6$.

2. При истечении под уровень (рис. 6.4) скорость жидкости в сжатом сечении струи и расход определяются по формулам (6.1) и (6.6), в которых напор истечения H представляет разность гидростатических напоров (выражаемую разностью пьезометрических уровней) в резервуарах:

$$H = h_1 - h_2 + \frac{P_{н1} - P_{н2}}{\rho g}. \quad (6.11)$$

Значения коэффициентов истечения для затопленного отверстия можно принимать такими же, как при истечении свободной струи в атмосферу. При истечении через затопленное отверстие расход не зависит от глубины расположения отверстия под уровнями.

3. Приведенные выше значения коэффициентов истечения относятся к так называемому совершенному сжатию струи, когда боковые стенки резервуара значительно удалены от отверстия (на расстоянии более трех линейных размеров отверстия) и не влияют на формирование струи. При расположении боковых стенок вблизи отверстия их направляющее действие уменьшает степень сжатия струи; при этом коэффициенты сжатия струи и расхода возрастают.

При истечении из цилиндрического резервуара площадью F_1 через круглое отверстие площадью F_0 , расположенное на его оси (рис. 6.5), среднее значение коэффициента сжатия струи при больших значениях Re можно определять по эмпирической формуле

$$\varepsilon = 0,62 + 0,38(F_0 / F_1)^2. \quad (6.12)$$

4. Скорость истечения и расход жидкости при истечении из резервуара ограниченной площади (рис. 6.5) определяются с помощью уравнений Бернулли и расхода, записанных для сечения в резервуаре перед отверстием (сечение 1) и сжатого сечения струи (сечение 2):

$$z_1 + \frac{p_1}{\rho g} + \alpha_1 \frac{v_1^2}{2g} = z_2 + \frac{p_2}{\rho g} + \alpha_2 \frac{v_2^2}{2g} + h_{н};$$

$$Q = v_1 F_1 = v_2 \varepsilon F_0.$$

Выражая потерю напора как

$$h_{н} = \zeta v_2^2 / (2g)$$

и вводя напор истечения H , представляющий разность гидростатических напоров в сечениях 1 и 2:

$$H = \left(z_1 + \frac{p_1}{\rho g} \right) - \left(z_2 + \frac{p_2}{\rho g} \right),$$

получим скорость истечения

$$v_2 = \frac{1}{\sqrt{\alpha_2 + \zeta - \alpha_1 \left(\frac{\varepsilon F_0}{F_1} \right)^2}} \sqrt{2gH} \quad (6.13)$$

и расход

$$Q = \frac{\varepsilon F_0}{\sqrt{\alpha_2 + \zeta - \alpha_1 \left(\frac{\varepsilon F_0}{F_1} \right)^2}} \sqrt{2gH}. \quad (6.14)$$

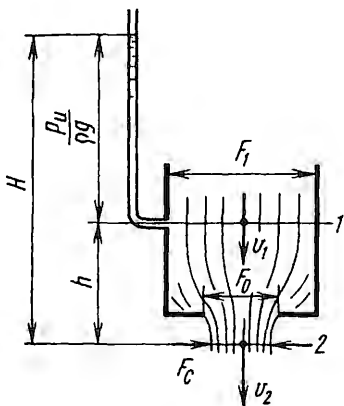


Рис. 6.5

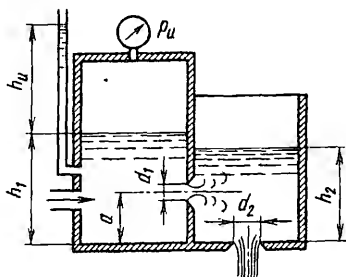


Рис. 6.6

В квадратичной зоне истечения можно приближенно принимать значения коэффициента кинетической энергии $\alpha_1 = \alpha_2 = 1$ и коэффициента сопротивления отверстия $\zeta = 0,06$.

Для предельного случая неограниченного резервуара ($F_0/F_1 = 0$) формулы (6.13) и (6.14) переходят в приведенные выше формулы (6.1) и (6.6).

5. Расход через большое отверстие, вертикальный размер которого одного порядка с напором истечения, определяется по общей формуле (6.6), в которой H – напор истечения, отнесенный к высоте расположения центра тяжести отверстия (при истечении в атмосферу из открытого резервуара – к глубине центра тяжести отверстия под свободной поверхностью).

На коэффициент расхода μ большого отверстия, помимо факторов, указанных для малого отверстия, влияет также число Фруда

$$Fr = H/h,$$

где h – вертикальный размер отверстия.

Для больших отверстий с острой кромкой коэффициент расхода в квадратичной области истечения изменяется при разных

H/h в пределах $\mu = 0,60 + 0,65$. При $Fr \geq 10$ процесс истечения становится практически автомодельным относительно числа Фруда.

6. В качестве примера расчета процесса истечения рассмотрим схему на рис. 6.6, в которой жидкость плотностью ρ , нагнетаемая в бак, перетекает из его левой замкнутой секции в открытую правую секцию через отверстие диаметром d_1 (расположенное в боковой стенке на высоте a) и вытекает затем в атмосферу через донное отверстие диаметром d_2 .

Определим для установившегося режима системы расход Q из бака и высоту h_2 уровня в правой секции, считая известными высоту уровня h_1 и показание манометра p_n в левой секции.

Исходным для решения задачи, является условие равенства расходов через боковое и донное отверстия при установившемся режиме (т.е. при постоянных уровнях жидкости). Для выбора расчетных зависимостей необходимо предварительно выяснить условия истечения жидкости через боковое отверстие. Для этого предположим, что $h_2 = a$, тогда расход через боковое отверстие

$$Q_1 = \mu_1 \frac{\pi d_1^2}{4} \sqrt{2g(h_n + h_1 - a)},$$

где $h_n = p_n / (\rho g)$ – высота пьезометрического уровня в левой секции.

Расход через донное отверстие

$$Q_2 = \mu_2 \frac{\pi d_2^2}{4} \sqrt{2ga}.$$

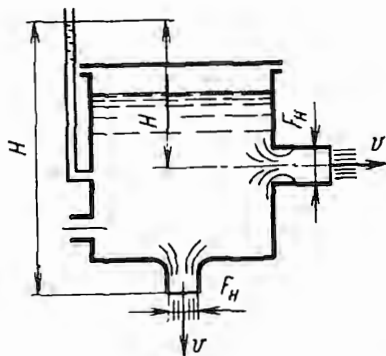


Рис. 6.7

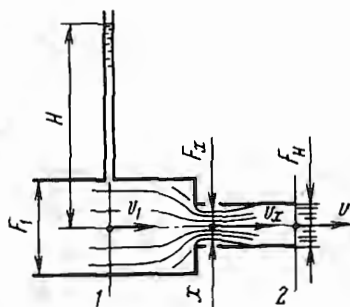


Рис. 6.8

Если окажется, что $Q_1 > Q_2$, то в действительности $h_2 > a$ и боковое отверстие затоплено; если $Q_1 < Q_2$, то $h_2 < a$ и боковое отверстие не затоплено.

В первом случае условие равенства расходов дает систему уравнений

$$Q = \mu_1 \frac{\pi d_1^2}{4} \sqrt{2g(h_n + h_1 - h_2)} = \mu_2 \frac{\pi d_2^2}{4} \sqrt{2gh_2},$$

из которой определяются уровень h_2 и расход Q .

Во втором случае

$$Q = \mu_1 \frac{\pi d_1^2}{4} \sqrt{2g(h_n + h_1 - a)} = \mu_2 \frac{\pi d_2^2}{4} \sqrt{2gh_2}.$$

7. При истечении жидкости из больших резервуаров через насадки (короткие трубки различной формы, рис. 6.7) скорость истечения на выходе из насадка и расход определяются по формулам (6.7) и (6.6). В формуле (6.6) F_0 заменяется выходной площадью насадка F_n . Для плавно сужающегося насадка без сжатия струи на выходе ($\epsilon = 1$) можно принимать в квадратичной зоне сопротивления $\mu = \varphi = 0,97$.

Для некоторых насадков коэффициенты истечения могут быть приближенно определены расчетом, путем суммирования потерь на отдельных участках потока.

Так, например, для внешнего цилиндрического насадка (рис. 6.8) потерю напора можно представить в виде суммы:

$$h_n = \zeta \frac{v^2}{2g} = h_{n(1+x)} + h_{n(x+2)},$$

где $h_{n(1+x)}$ — потеря при входе в насадок на участке до сжатого сечения струи (x); $h_{n(x+2)}$ — потеря при расширении потока на участке между сжатым и выходным сечениями.

Предполагая наличие квадратичной зоны истечения и выражая эти потери по формулам

$$h_{n(1+x)} = \zeta_0 \frac{v_x^2}{2g},$$

$$h_{n(x+2)} = \frac{(v_x - v)^2}{2g},$$

получим

$$\zeta \frac{v^2}{2g} = \zeta_0 \frac{v_x^2}{2g} + \frac{(v_x - v)^2}{2g},$$

где ζ_0 – коэффициент сопротивления отверстия с острой кромкой; v_x – скорость в сжатом сечении струи. По уравнению расхода

$$vF_n = v_x F_x; \quad v_x = v/\epsilon_x,$$

где F_x – площадь сжатого сечения; ϵ_x – коэффициент сжатия струи при входе в насадок.

Значение ϵ_x зависит от соотношения площадей насадка F_n и резервуара F_1 и может быть определено по формуле (6.12).

Подставляя в выражение суммы потерь значение v_x , находим коэффициент сопротивления насадка

$$\zeta = \zeta_0 \frac{1}{\epsilon_x^2} + \left(\frac{1}{\epsilon_x} - 1 \right)^2, \quad (6.15)$$

при помощи которого определяются скорость истечения и расход (сжатие струи на выходе из насадка отсутствует);

$$v = \frac{1}{\sqrt{1 + \zeta - \left(\frac{F_n}{F_1} \right)^2}} \sqrt{2gH}; \quad Q = vF_n.$$

При истечении из большого резервуара (рис. 6.9) сжатие струи в сечении x является совершенным, и расчет дает в этом случае (для средних значений ζ_0 и ϵ_x) $\zeta \approx 0,5$. Скорость и расход определяются по формулам (6.1) и (6.6), в которых

$$\varphi = \mu = \frac{1}{\sqrt{1 + \zeta}} \approx 0,82.$$

По опытным данным, коэффициент расхода цилиндрического насадка в квадратичной зоне сопротивления при длинах $l = (2 \div 3)d_n$ составляет $\mu = 0,82 \div 0,81$.

Наглядное представление об изменениях напора потока и его составляющих при истечении жидкости через насадок дается графиком напоров (см. рис. 6.9). Линия напора и пьезометрическая линия на этом графике качественно изображают ход изменения полного и гидростатического напоров по длине насадка от начального сечения перед входом в насадок до его выходного сечения. Пьезометрический напор $p_n / (\rho g)$ в любом сечении насадка определяется расстоянием по вертикали от оси насадка до пьезометрической линии, скоростной напор $v^2 / (2g)$ – расстоянием по вертикали между пьезометрической линией и линией напора.

ленным входом под постоянным статическим напором H (рис. 6.10).

Заданы входной d и выходной D диаметры диффузора, а также коэффициент сопротивления ζ_1 входного участка насадка и коэффициент потерь φ_d в диффузоре.

1. Определить расход Q через насадок и построить график напоров по его длине.

2. Найти предельный напор $H_{\text{нр}}$ насадка.

3. Определить, при каком выходном диаметре D пропускная способность насадка будет максимальной.

Для рассматриваемого насадка (предполагая квадратичную зону истечения и пренебрегая неравномерностью распределения скоростей по сечению) имеем

$$\varphi = \mu = 1/\sqrt{1+\zeta},$$

где ζ – коэффициент сопротивления насадка.

Пользуясь приемом суммирования потерь, получаем

$$\zeta \frac{v^2}{2g} = \zeta_1 \frac{v_1^2}{2g} + \varphi_d \frac{(v_1 - v)^2}{2g},$$

где v_1 и v – скорости во входном и выходном сечениях диффузора.

Так как по уравнению расхода

$$v_1 = nv,$$

то коэффициент сопротивления

$$\zeta = \zeta_1 n^2 + \varphi_d (n-1)^2,$$

где $n = (D/d)^2$.

Скорость истечения и расход

$$v = \varphi \sqrt{2gH}; \quad Q = \mu \frac{\pi d^2}{4} \sqrt{2gH}.$$

Построение графика напоров дано на рис. 6.10. Наибольший вакуум имеет место во входном сечении диффузора. По уравнению Бернулли для движения жидкости в диффузоре

$$\frac{p_{\text{в}}}{\rho g} = \frac{v_1^2 - v^2}{2g} - \varphi_d \frac{(v_1 - v)^2}{2g}.$$

Последнее соотношение позволяет рассчитать предельный напор насадка; используя подстановку $v_1 = nv$, приведем выражение для вакуума к виду

$$\frac{\rho_{\text{в}}}{\rho g} = \frac{v^2}{2g} \left[n^2 - 1 - \varphi_{\text{д}}(n-1)^2 \right] = \varphi^2 \left[n^2 - 1 - \varphi_{\text{д}}(n-1)^2 \right] H.$$

Подставляя далее выражение φ через ζ , а также максимальное значение вакуума $p_{\text{в}} = p_{\text{ат}} - p_{\text{н.п}}$, получим для предельного напора

$$H_{\text{пр}} = \frac{1 + \zeta_1 n^2 + \varphi_{\text{д}}(n-1)^2}{n^2 - 1 - \varphi_{\text{д}}(n-1)^2} \cdot \frac{p_{\text{ат}} - p_{\text{н.п}}}{\rho g}.$$

Для определения выходного диаметра D , отвечающего максимальной пропускной способности насадка (максимальному расходу при данном напоре), удобнее всего воспользоваться уравнением Бернулли, записанным для свободной поверхности жидкости в резервуаре и для выходного сечения насадка:

$$H = \frac{v^2}{2g} + \zeta_1 \frac{v_1^2}{2g} + \varphi_{\text{д}} \frac{(v_1 - v)^2}{2g};$$

$$H = \frac{v_1^2}{2g} \left[\frac{1}{n^2} + \zeta_1 + \varphi_{\text{д}} \left(1 - \frac{1}{n} \right)^2 \right].$$

Максимальному значению скорости v_1 (и, следовательно, расхода) при постоянном H отвечает минимум выражения в квадратных скобках. Исследуя это выражение на минимум, получаем (принимая ζ_1 и $\varphi_{\text{д}}$ постоянными)

$$\frac{2}{n} - 2\varphi_{\text{д}} \left(1 - \frac{1}{n} \right) = 0; \quad n = \frac{1 + \varphi_{\text{д}}}{\varphi_{\text{д}}}.$$

Следовательно, искомый выходной диаметр

$$D = d \sqrt{\frac{1 + \varphi_{\text{д}}}{\varphi_{\text{д}}}}.$$

Заметим, что насадок такого диаметра характеризуется максимальным вакуумом во входном сечении диффузора при данном напоре истечения и, следовательно, минимальным предельным напором.

10. Расход через незатопленный прямоугольный водослив в тонкой стенке (рис. 6.11)

$$Q = mbH \sqrt{2gH}, \quad (6.18)$$

где m – коэффициент расхода; b – ширина порога водослива; H – напор над порогом водослива.

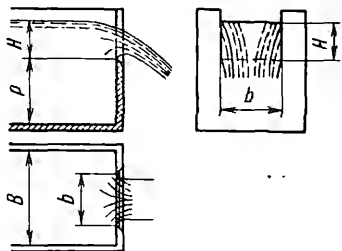


Рис. 6.11

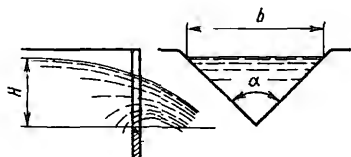


Рис. 6.12

При истечении свободной струёй коэффициент расхода водослива можно определить по эмпирической формуле (все размеры в метрах):

$$m = \left(0,405 + \frac{0,0027}{H} - 0,03 \frac{B-b}{B} \right) \cdot \left[1 + 0,55 \frac{b^2}{B^2} \frac{H^2}{(H+P)^2} \right]. \quad (6.19)$$

У водослива без бокового сжатия $b = B$.

Для треугольного водослива с углом α при вершине (рис. 6.12)

$$Q = m \frac{bH}{2} \sqrt{2gH} = m \cdot \operatorname{tg} \frac{\alpha}{2} H^2 \sqrt{2gH}, \quad (6.20)$$

где коэффициент расхода можно в среднем принимать $m = 0,32$.

ЗАДАЧИ

Задача 6.1. Определить коэффициенты расхода, скорости, сжатия и сопротивления при истечении воды в атмосферу через отверстие диаметром $d = 10$ мм под напором $H = 2$ м, если расход $Q = 0,294$ л/с, а координаты центра одного из сечений струи $x = 3$ м и $y = 1,2$ м.

Ответ. $\mu = 0,598$; $\epsilon = 0,616$; $\varphi = 0,97$; $\zeta = 0,065$.

Задача 6.2. Определить, пренебрегая потерями напора, начальную скорость истечения жидкости из сосуда, заполненного слоями воды и масла (относительная плотность $\delta = 0,8$) одинаковой высоты $h = 1$ м.

Определить начальную скорость истечения при заполнении сосуда только водой или только маслом до уровня $2h$.

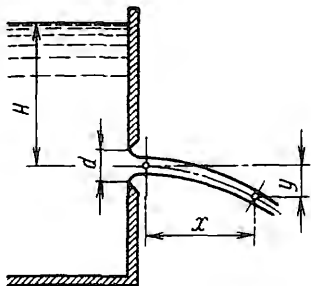
Ответ. 5,94 м/с; 6,26 м/с.

Задача 6.3. Для насадка, составленного из двух цилиндрических патрубков диаметрами $d = 70$ мм и $D = 100$ мм, определить

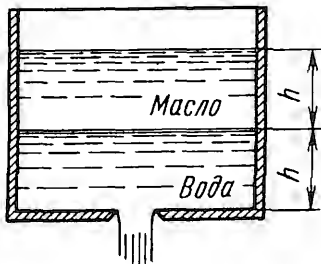
коэффициенты сопротивления и расхода. Найти предельный напор $H_{пр}$ в случае истечения воды в атмосферу, принимая, что при $H = H_{пр}$ вакуумметрическая высота в наименьшем сечении потока достигает 10 м.

Построить график напоров.

Ответ. $\zeta = 3,2$; $\mu = 0,49$; $H_{пр} = 6$ м.



К задаче 6.1



К задаче 6.2

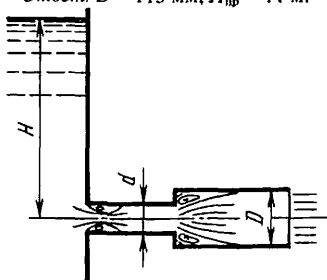
Задача 6.4. Для увеличения пропускной способности плавно сходящегося насадка, выходной диаметр которого $d = 80$ мм и коэффициент сопротивления $\zeta = 0,04$, к нему присоединен цилиндрический патрубок.

Определить диаметр патрубка, при котором пропускная способность полученного таким образом составного насадка будет наибольшей.

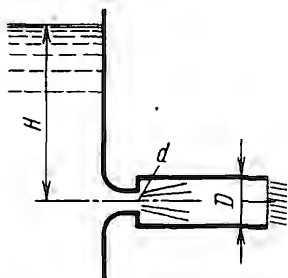
Для этого же насадка определить в случае истечения воды в атмосферу предельный напор, при котором вакуум в узком сечении насадка достигает 0,1 МПа.

Построить график напоров.

Ответ. $D = 113$ мм; $H_{пр} = 11$ м.



К задаче 6.3



К задаче 6.4

Задача 6.5. Определить, до какого наибольшего избыточного давления $p_{и}$ сжатого воздуха над поверхностью бензина в баке истечение через цилиндрический насадок будет происходить с заполнением его выходного сечения. Каков при этом будет массовый расход m бензина, если диаметр насадка $d = 50$ мм? Уровень бензина в баке $h = 1,5$ м.

Плотность бензина $\rho = 750$ кг/м³, давление насыщенных паров $p_{н.п} = 26,5$ кПа. Атмосферное давление равно 97 кПа.

Принять коэффициент расхода насадка $\mu = 0,81$ и коэффициент сжатия струи при входе в насадок $\epsilon = 0,62$.

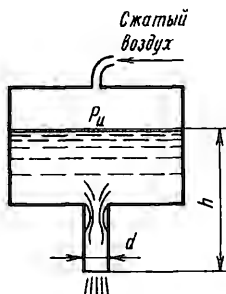
Ответ. $P_{и} = 78,5$ кПа; $m = 18,5$ кг/с.

Задача 6.6. Определить расход воды Q через отверстие с острой кромкой диаметром $d = 120$ мм, выполненное в торце трубы диаметром $D = 200$ мм, если показание манометра перед отверстием $M = 0,1$ МПа и высота расположения манометра над осью трубы $h = 1,3$ м.

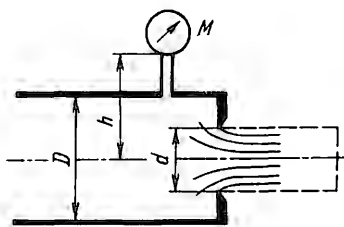
Как изменится расход, если к отверстию присоединить цилиндрический насадок (штриховая линия)? Для насадка найти показание манометра, при котором произойдет срыв режима работы, принимая, что срыву соответствует абсолютное давление в сжатом сечении струи, равное нулю. Атмосферное давление на выходе из насадка 0,1 МПа.

Коэффициент сопротивления отверстия принять $\zeta = 0,04$, коэффициент сжатия струи определить по формуле (6.12).

Ответ. $Q = 0,115$ м³/с; $Q_{нас} = 0,155$ м³/с; $M = 0,11$ МПа.



К задаче 6.5



К задаче 6.6

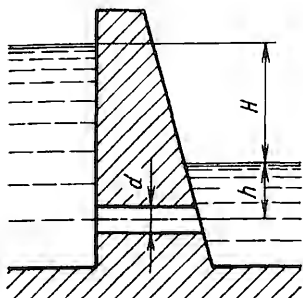
Задача 6.7. Через водоспуск плотины, имеющий форму цилиндрического насадка, необходимо пропускать расход $Q = 2,3$ м³/с при напоре $H = 10$ м.

Определить диаметр водоспуска d и минимальную глубину h затопления его оси под низовой уровень, необходимую, чтобы вакуумметрическая высота внутри насадка не превосходила 6 м.

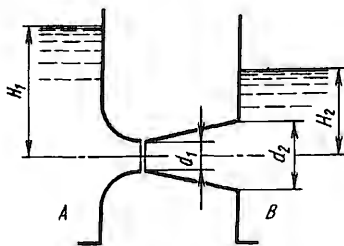
Принять коэффициент расхода насадка $\mu = 0,82$ и коэффициент сжатия струи при входе в насадок $\epsilon = 0,63$.

Построить график напоров.

Ответ. $d = 0,5$ м; $h = 2$ м.



К задаче 6.7



К задаче 6.8

Задача 6.8. Вода перетекает из сосуда A в сосуд B через плавно сходящийся насадок диаметром выходного сечения $d_1 = 100$ мм (коэффициент сопротивления $\zeta = 0,08$) и приставленный к нему с небольшим зазором расходящийся конический насадок выходным диаметром $d_2 = 150$ мм (коэффициент потерь $\varphi_d = 0,3$).

При заданном уровне $H_1 = 2,5$ м определить уровень H_2 , при котором протекающая по насадкам вода не будет выливаться через зазор, а атмосферный воздух не будет засасываться внутрь насадков.

Построить график напоров.

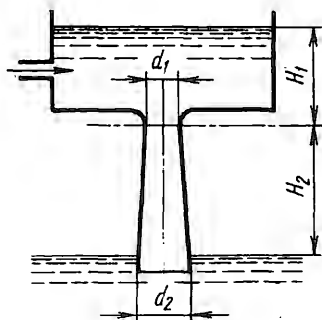
Указание. В сечении потока, соответствующем зазору между насадками, давление должно равняться атмосферному.

Ответ. $H_2 = 1,64$ м.

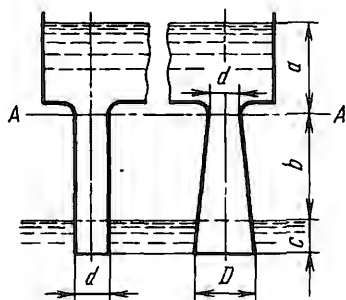
Задача 6.9. Вода перетекает из верхнего открытого резервуара в нижний по диффузору, диаметры которого $d_1 = 100$ мм и $d_2 = 150$ мм. Коэффициент сопротивления входного участка $\zeta = 0,06$, а коэффициент потерь в диффузоре $\varphi_d = 0,2$.

Определить, при каком уровне H_1 в верхнем резервуаре абсолютное давление в узком сечении диффузора станет равным нулю, если это сечение расположено над нижним уровнем на высоте $H_2 = 1,2$ м. Атмосферное давление принять $p_{ат} = 98$ кПа.

Ответ. $H_1 = 2,6$ м.



К задаче 6.9



К задаче 6.10

Задача 6.10. Сравнить расходы при перетекании воды из верхнего открытого бака в нижний через цилиндрическую трубу диаметром $d = 300$ мм и через диффузор с тем же диаметром входа и выходным диаметром $D = 600$ мм, если уровни в баках постоянны, а высоты $a = 0,8$ м, $b = 1,4$ м, $c = 0,6$ м. Коэффициент сопротивления плавно сходящегося входного участка $\zeta = 0,05$, коэффициент потерь в диффузоре $\varphi_d = 0,25$ и коэффициент сопротивления трения в трубе $\lambda = 0,025$.

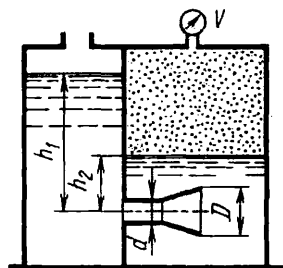
В обоих случаях определить также давление в сечении А–А и построить график напоров, откладывая напоры по горизонтали от осевой линии (метод построения см. в гл. 9).

Указание. Коэффициент сопротивления трубы ζ определяется по формуле

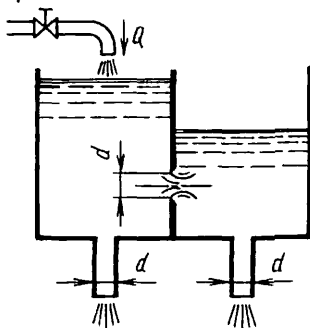
$$\zeta = \lambda l / d.$$

где l — длина трубы.

Ответ. Расход через диффузор в 2,2 раза больше расхода через трубу. Вакуум перед трубой равен 11 кПа, перед диффузором 81 кПа.



К задаче 6.11



К задаче 6.12

Задача 6.11. Бензин (относительная плотность $\delta = 0,75$) перетекает из открытого левого бака в закрытый правый бак. Уровни жидкости в баках и вакуум в правом баке поддерживаются постоянными и равными $h_1 = 7$ м, $h_2 = 3$ м, $V = 30$ кПа.

Определить расходы бензина через цилиндрический насадок диаметром $d = 60$ мм и через составной насадок, полученный добавлением к цилиндрическому насадку конического диффузора выходным диаметром $D = 80$ мм и коэффициентом потерь $\varphi_d = 0,3$

Для цилиндрического насадка принять коэффициент расход $\mu = 0,81$ и коэффициент сжатия струи при входе в насадок $\epsilon = 0,62$

Для обоих случаев определить наименьшее абсолютное давление в сжатом сечении внутри насадка и построить пьезометрическую линию.

Давление насыщенных паров бензина $p_{н.п} = 15$ кПа. Атмосферное давление принять равным 100 кПа.

Ответ. В первом случае $Q = 28,8$ л/с и $p = 44,3$ кПа. Во втором случае будет иметь место кавитационный режим.

Задача 6.12. В бак, разделенный на две секции перегородкой, имеющей отверстие диаметром $d = 100$ мм с острой кромкой, поступает вода в количестве $Q = 80$ л/с. Из каждой секции вода вытекает через цилиндрический насадок, диаметр которого равен диаметру отверстия в перегородке.

Определить расход через левый (Q_n) и правый (Q_n) насадки при установившемся режиме, предполагая, что отверстие в перегородке является затопленным.

Значения коэффициента расхода отверстия $\mu = 0,6$ и насадков $\mu = 0,82$.

Как надо изменить диаметр насадка в левой секции, чтобы расходы через оба насадка стали равными?

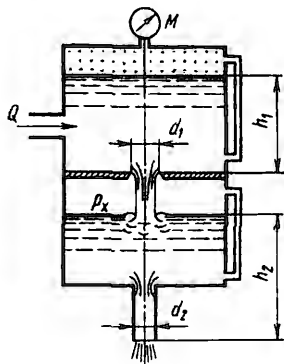
Ответ. $Q_n = 50$ л/с и $Q_n = 30$ л/с; $d_n = 77$ мм.

Задача 6.13. Вода из верхней секции замкнутого бака перетекает в нижнюю через отверстие диаметром $d_1 = 30$ мм, а затем через цилиндрический насадок диаметром $d_2 = 20$ мм вытекает в атмосферу.

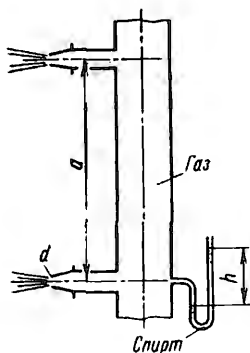
Определить расход Q через насадок, если при установившемся режиме показание манометра $M = 50$ кПа, а уровни в водомерных стеклах $h_2 = 2$ м и $h_2 = 3$ м.

Найти при этом избыточное давление p_x над уровнем воды в нижней секции бака.

Ответ. $Q = 3,1$ л/с; $p_x = 43$ кПа.



К задаче 6.13



К задаче 6.14

Задача 6.14. Газ, заполняющий вертикальную трубу, вытекает в атмосферу через два насадка диаметром $d = 10$ мм, расположенные по высоте трубы на расстоянии $a = 100$ м друг от друга. Коэффициент расхода насадков (с учетом сопротивления подводящих горизонтальных трубок) $\mu = 0,95$.

Определить массовый расход M газа через каждый насадок, если показание спиртового манометра, присоединенного к трубе у нижнего насадка, $h = 200$ мм (плотность спирта $\rho_{сп} = 800$ кг/м³).

Давление атмосферного воздуха на уровне нижнего насадка $p_{ат} = 100$ кПа, температура воздуха и газа $t = 20^\circ\text{C}$. Значения удельной газовой постоянной воздуха $R = 287$ Дж/(кг·К) и газа $R = 530$ Дж/(кг·К).

Скоростным напором и потерями в трубе пренебречь, плотности воздуха и газа принимать постоянными по высоте a .

Указание. Объемный расход газа через каждый насадок

$$Q = \mu F_n \sqrt{2gH},$$

где $H = \frac{p_n}{\rho_r g} = \frac{p - p_{ат}}{\rho_r g}$ - напор истечения газа (p - абсолютное давление газа в

трубе; $p_{ат}$ - атмосферное давление на уровне оси насадка; ρ_r - плотность газа).

Значения плотности воздуха и газа определяются из уравнений состояния:

$$p/\rho = RT,$$

где p - абсолютное давление; R - удельная газовая постоянная и T - абсолютная температура, К.

Ответ. $M_1 = 0,0034$ кг/с; $M_2 = 0,0039$ кг/с.

Задача 6.15. Определить коэффициент сжатия струи при истечении из большого бака через внутренний цилиндрический на-

садок с тонкой стенкой, диаметр D которого мал по сравнению с напором H . Пренебречь потерями напора и считать, что по стенкам AB и CE вследствие их удаленности от входа в насадок давление распределяется по гидростатическому закону.

Указание. Применяя теорему количества движения в проекциях на ось струи, получаем

$$\rho g H F_{\text{отв}} = \rho Q v = \rho v^2 f_{\text{стр}},$$

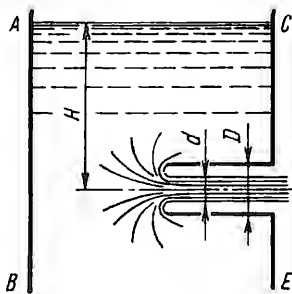
где $F_{\text{отв}}$ — площадь отверстия; $v = \sqrt{2gH}$.

Ответ. $\varepsilon = f_{\text{стр}} / F_{\text{отв}} = (d / D)^2 = 0,5$.

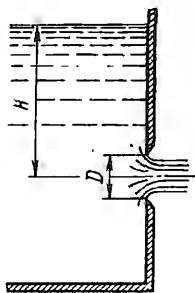
Задача 6.16. Определить расход Q и диаметр струи $D_{\text{ст}}$ при истечении через малое отверстие диаметром $D = 10$ мм с острой кромкой под напором $H = 1$ м следующих жидкостей: воды (кинематическая вязкость $\nu = 10^{-2}$ Ст), легкой нефти ($\nu = 25,6 \cdot 10^{-2}$ Ст) и глицерина ($\nu = 860 \cdot 10^{-2}$ Ст).

При решении воспользоваться зависимостью коэффициентов истечения от числа Рейнольдса, приведенной на рис. 6.3.

Ответ. Для воды $Q = 0,21$ л/с, $D_{\text{ст}} = 8,1$ мм; для легкой нефти $Q = 0,23$ л/с, $D_{\text{ст}} = 8,85$ мм; для глицерина $Q = 0,20$ л/с, $D_{\text{ст}} = 9,85$ мм.



К задаче 6.15



К задаче 6.16

Задача 6.17. Бензин из топливного бака перетекает в находящийся перед карбюратором бачок постоянного уровня через диафрагму с отверстием $d_0 = 2$ мм.

Определить диаметр струи $d_{\text{стр}}$ и расход Q бензина через отверстие при напоре $H = 0,4$ м и при полностью открытом отверстии, пользуясь для нахождения коэффициентов истечения их зависимостью от Re , приведенной на рис. 6.3.

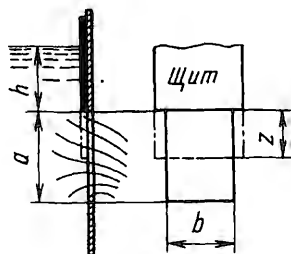
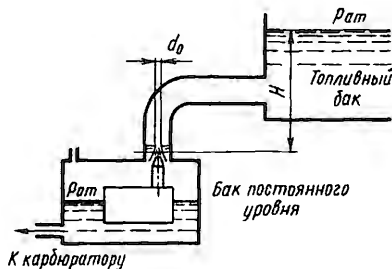
Кинематическая вязкость бензина $\nu = 0,93 \cdot 10^{-2}$ Ст.

Ответ. $d_{\text{стр}} = 1,72$ мм; $Q = 5,7$ см³/с.

Задача 6.18. Вода вытекает через большое прямоугольное отверстие высотой $a = 0,6$ м, заглубленное под постоянный уровень на $h = 0,4$ м.

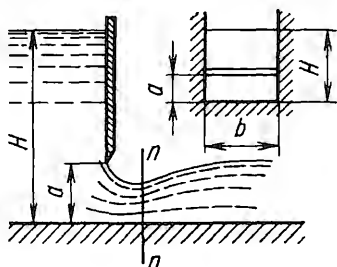
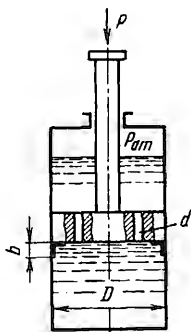
Определить, какую часть z высоты отверстия надо перекрыть щитом, чтобы расход уменьшился в 2 раза. Коэффициент расхода при обоих положениях щита принимать одинаковым.

Ответ. $z = 0,33$ м.



Задача 6.19. Определить скорость v перемещения поршня гидротормоза диаметром $D = 200$ мм, нагруженного силой $P = 120$ кН, если перетекание жидкости из нижней полости цилиндра в верхнюю происходит через два отверстия в поршне, диаметр которых $d = 10$ мм.

Коэффициент расхода отверстий $\mu = 0,6$, плотность жидкости $\rho = 865$ кг/м³.



Коэффициент трения в манжете поршня шириной $b = 25$ мм равен $f = 0,15$.

Ответ. $v = 0,27$ м/с.

Задача 6.20. Определить расход воды в лотке при истечении изпод щита, если напор перед щитом $H = 4$ м, подъем щита $a = 0,8$ м, ширина лотка $b = 2,4$ м, отверстие не затоплено и боковое сжатие отсутствует.

В сжатом сечении $n-n$ (где давление распределено по гидростатическому закону) коэффициент сжатия $\epsilon = 0,67$ и коэффициент скорости $\varphi = 0,97$.

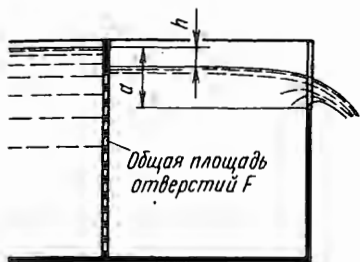
Скоростью подхода к щиту пренебречь.

Указание. Расход определяется по формуле

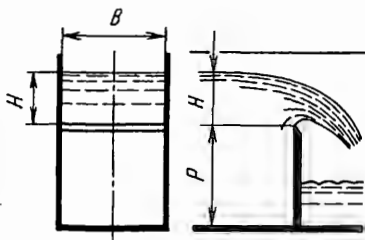
$$Q = \mu ab \sqrt{2g(H-h)},$$

где h – высота сжатого сечения $n-n$, $h = \epsilon a$.

Ответ. $Q = 10,3$ м³/с.



К задаче 6.21



К задаче 6.22

Задача 6.21. Вода вытекает из бака через прямоугольный водослив с тонкой стенкой, который используется как измеритель расхода. Перед водосливом установлена успокоительная решетка из перфорированного листа, общая площадь сверлений в котором $F = 0,25$ м². Сверления можно рассматривать как независимо работающие отверстия с острой кромкой, истечение через которые происходит под уровень ($\mu = 0,6$).

Определить расход воды через водослив, если уровень перед успокоительной решеткой выше порога водослива на $a = 400$ мм. Ширина водослива $b = 0,8$ м (боковое сжатие отсутствует), его коэффициент расхода принять $m = 0,42$. Каков при этом перепад h на решетке?

Указание. Приравнивая расходы через решетку и водослив, получаем

$$\mu F \sqrt{2gh} = mb(a-h) \sqrt{2g(a-h)}.$$

Ответ. $Q = 0,225$ м³/с; $h = 115$ мм.

Задача 6.22. В канале, пропускающем расход $Q = 21600$ м³/ч, установлен прямоугольный водослив с тонкой стенкой без бокового сжатия. Высота порога водослива над дном канала $P = 2$ м.

Найти ширину B водослива из условия, чтобы напор на водосливе не превосходил $H = 500$ мм.

При каком расходе Q в канале напор на этом водосливе станет равным $H = 50$ мм?

Для определения коэффициента расхода водослива воспользоваться формулой (6.19).

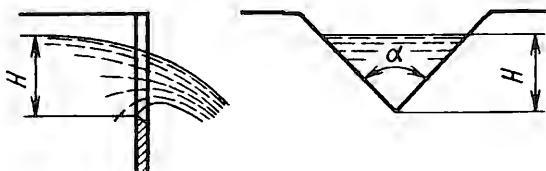
Ответ. $B = 9,16$ м; $Q = 0,208$ м³/с.

Задача 6.23. Вертикальный треугольный водослив с тонкой стенкой и углом при вершине $\alpha = 90^\circ$ пропускает расход воды $Q = 50$ л/с при коэффициенте расхода $m = 0,32$.

Определить напор H на водосливе.

Как изменится напор, если расход уменьшится в 10 раз (коэффициент расхода считать неизменным)?

Ответ. $H = 0,262$ и $H = 0,104$ м.

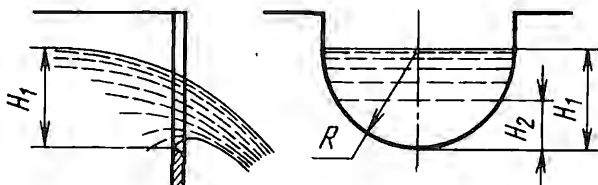


К задаче 6.23

Задача 6.24. Определить расход через вертикальный полукруглый водослив, радиус которого $R = 0,5$ м, при напоре $H_1 = 0,5$ м, рассматривая водослив как большое отверстие с коэффициентом расхода $\mu = 0,60$.

Во сколько раз уменьшится расход через водослив, если напор H уменьшится вдвое (коэффициент расхода считать неизменным)?

Ответ. $Q = 0,48$ м³/с; расход уменьшится в 3,65 раза.



К задаче 6.24

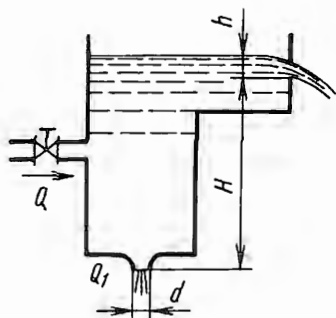
Задача 6.25. Для поддержания практически постоянного расхода через сопло диаметром $d = 120$ мм при колебаниях подачи

воды в бак, к последнему присоединен прямоугольный водослив с тонкой стенкой. Порог водослива расположен выше кромки сопла на $H = 3$ м, ширина водослива $B = 0,7$ м, боковое сжатие отсутствует.

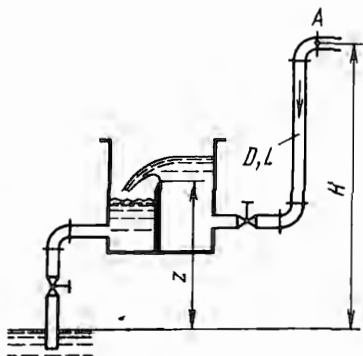
1. Определить подачу в бак Q и расход через сопло Q_1 , если напор на водосливе $h = 100$ мм; коэффициенты расхода сопла $\mu = 0,97$ и водослива $m = 0,43$.

2. При какой подаче в бак истечение через водослив прекратится?

Ответ. 1. $Q = 0,128$ м³/с; $Q_1 = 0,086$ м³/с. 2. $Q = 0,084$ м³/с.



К задаче 6.25



К задаче 6.26

Задача 6.26. Для ограничения вакуума в сифонном трубопроводе на его нисходящей ветви установлен гидравлический затвор в виде прямоугольного водослива с тонкой стенкой. Диаметр трубопровода $D = 200$ мм, его верхняя точка A расположена выше уровня, под который сливается вода, на $H = 10$ м.

Определить, на какой высоте z от нижнего уровня следует поместить порог водослива, чтобы при расходе $Q = 80$ л/с вакуумметрическая высота в точке A не превосходила 6 м. Длина участка трубопровода от точки A до затвора $L = 12$ м, коэффициент сопротивления открытой задвижки $\zeta_3 = 0,15$ и каждого из отводов $\zeta_0 = 0,2$. Коэффициент сопротивления трения в трубе принять $\lambda = 0,02$. Ширина порога водослива $B = 500$ мм, его коэффициент расхода принять $m = 0,41$.

Ответ. $z = 3,23$ м.

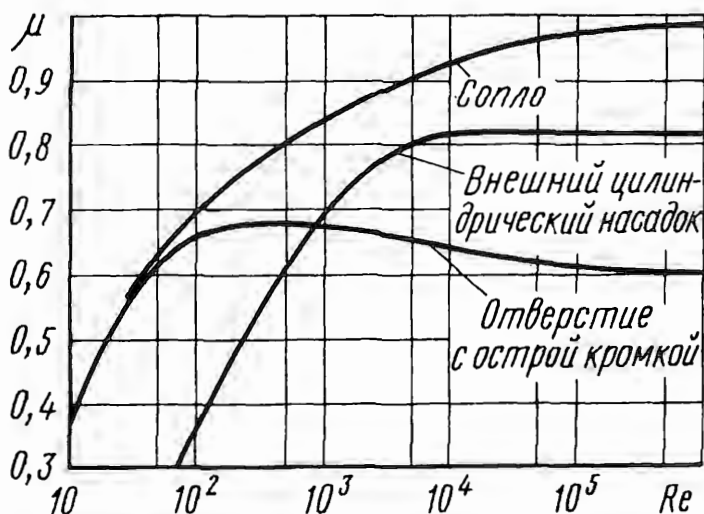
Задача 6.27. Сравнить расходы жидкости через отверстие с острой кромкой, внешний цилиндрически» насадок и коноидаль-

ный насадок (сопло) одинакового диаметра $d = 10$ мм при одинаковом напоре истечения $H = 5$ м и двух значениях кинематической вязкости жидкости $\nu = 1$ и 1000 сСт.

Воспользоваться приведенными кривыми зависимости коэффициента расхода отверстия, насадка и сопла от числа Рейнольдса

$$Re = d\sqrt{2gH} / \nu.$$

Ответ. Для отверстия $Q = 0,47$ и $0,51$ л/с; для цилиндрического насадка $Q = 0,63$ и $0,27$ л/с; для сопла $Q = 0,75$ и $0,53$ л/с.



К задачам 6.27 и 6.28

Задача 6.28. Через отверстие в боковой стенке резервуара необходимо пропускать расход нефтепродукта $Q = 0,25$ л/с при напоре истечения $H = 1,2$ м. Кинематическая вязкость нефтепродукта $\nu = 5$ Ст.

Определить, какой тип отверстия предпочтительнее (отверстие с острой кромкой или внешний цилиндрический насадок) и каков должен быть его диаметр.

Воспользоваться приведенными зависимостями коэффициента расхода отверстий различного типа от числа Рейнольдса.

Указание. Задачу решить графически, построив зависимость расхода, пропускаемого отверстием при заданном напоре, от его диаметра.

Ответ. Отверстие с острой кромкой, $d = 10$ мм.

ГЛАВА 7. МЕСТНЫЕ СОПРОТИВЛЕНИЯ. ПРИБОРЫ ДЛЯ ИЗМЕРЕНИЯ РАСХОДА И СКОРОСТИ. ЭЛЕМЕНТЫ СИСТЕМ ГИДРОАВТОМАТИКИ

ВВЕДЕНИЕ

1. Местными сопротивлениями называют короткие участки трубопроводов, на которых происходят изменения величины или направления скоростей потока из-за изменения конфигурации твердых границ.

Потери энергии в местных сопротивлениях, отнесенные к единице веса потока жидкости, называются местными потерями напора и подсчитываются по общей формуле

$$h_{п.м} = \zeta \frac{v^2}{2g}, \quad (7.1)$$

где ζ – безразмерный коэффициент местного сопротивления; v – средняя скорость потока (обычно – в сечении трубопровода перед местным сопротивлением или после него).

Значение ζ вообще зависит от формы местного сопротивления, шероховатости его стенок, условий входа и выхода из него жидкости и основного критерия динамического подобия напорных потоков – числа Рейнольдса.

Число Рейнольдса обычно относят к сечению трубопровода, на котором находится местное сопротивление:

$$Re = \frac{vD}{\nu} = \frac{4Q}{\pi D\nu},$$

где v и Q – средняя скорость потока и расход в трубе; D – диаметр трубы; ν – кинематическая вязкость жидкости.

Для большинства местных сопротивлений в трубопроводах при числах Рейнольдса $Re \geq 10^5$ имеет место турбулентная автомодельность – потери напора пропорциональны скорости во второй степени и коэффициент сопротивления не зависит от Re (квадратичная зона сопротивления).

В тех местных сопротивлениях, где основной является вихревая потеря напора (например, резкое изменение сечения трубо-

провода, диафрагмы и др.), автоматическая устанавливается при значительно меньших числах Рейнольдса ($Re \geq 10^4$)¹.

В случае внезапного расширения трубопровода местная потеря напора при больших числах Рейнольдса выражается формулой

$$h_{п.м} = \frac{(v_1 - v_2)^2}{2g}, \quad (7.2)$$

в соответствии с которой коэффициент местного сопротивления, отнесенный к скорости v_1 ,

$$\zeta = (1 - F_1 / F_2)^2. \quad (7.3)$$

В формулах (7.2) и (7.3) v_1 и v_2 – средние скорости в узком (входном) и широком (выходном) сечениях потока; F_1 и F_2 – площади этих сечений.

При постепенном расширении потока в диффузоре

$$h_{п.м} = \varphi_d \frac{(v_1 - v_2)^2}{2g}; \quad \zeta_d = \varphi_d \left(1 - \frac{F_1}{F_2}\right)^2, \quad (7.4)$$

где φ_d – безразмерный коэффициент потерь, выражающий потерю в диффузоре в долях от потери при внезапном расширении.

При внезапном сужении трубопровода местная потеря напора

$$h_{п.м} = 0,5 \left(1 - \frac{F_2}{F_1}\right) \frac{v_2^2}{2g}, \quad (7.5)$$

где F_1 и F_2 – площади широкого (входного) и узкого (выходного) сечений; v_2 – выходная скорость.

Значение коэффициента сопротивления входа в трубу из большого резервуара зависит от формы входной кромки. В случае острой входной кромки при больших числах Рейнольдса можно принимать $\zeta_{вх} = 0,5$.

При выходе потока из трубы в резервуар потеря напора и коэффициент сопротивления выхода равны:

$$h_{п.м} = \alpha \frac{v^2}{2g}; \quad \zeta_{вых} = \alpha,$$

где v – средняя скорость в выходном сечении трубы; α – коэффициент кинетической энергии (при турбулентном режиме $\alpha \approx 1$ и $\zeta_{вых} \approx 1$).

¹ Подробные данные по местным сопротивлениям см. И.Е. Идельчик. Справочник по гидравлическим сопротивлениям. М.: Машиностроение, 1975.

При последовательном расположении в трубопроводе различных местных сопротивлений общая потеря напора определяется как сумма потерь в отдельных сопротивлениях, вычисляемых по указанным выше значениям ζ , если между этими местными сопротивлениями имеются участки трубопровода длиной не менее пяти-шести диаметров. На этих участках поток, вышедший из одного местного сопротивления, стабилизируется до входа в следующее сопротивление.

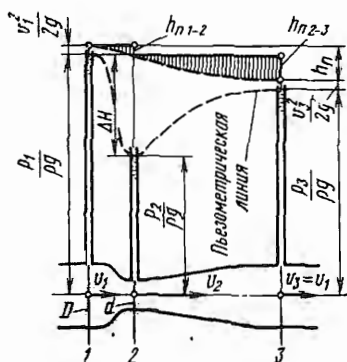


Рис. 7.1

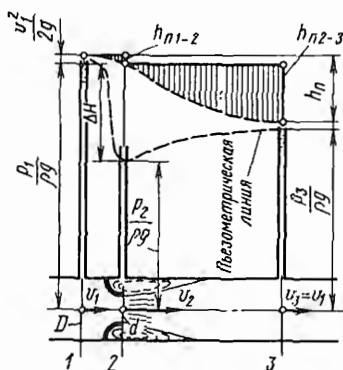


Рис. 7.2

При более близком расположении местных сопротивлений необходимо учитывать их взаимное влияние.

В приводимых ниже задачах предполагается, что местные сопротивления достаточно удалены друг от друга и их взаимное влияние отсутствует.

2. Для расходомеров, основанных на создании перепада давлений в потоке различными сужающими устройствами (труба Вентури, сопло и диафрагма – см. рис. 7.1, 7.2 и 7.3), расход определяется по общей формуле

$$Q = \mu F_0 \sqrt{2g\Delta H}, \quad (7.6)$$

где μ – коэффициент расхода; $F_0 = \pi d^2/4$ – наименьшая проходная площадь расходомера; ΔH – падение гидростатического напора (пьезометрического уровня) на участке между входным и суженным сечениями потока в расходомере.

Величина μ определяется опытным путем и зависит от конструктивных форм расходомера, отношения площадей F_0/F_1 ($F_1 = \pi D^2/4$ – проходная площадь трубопровода) и расположения мер-

ных точек, а также от числа Рейнольдса $Re = 4Q/\pi Dv$ ¹. Зона турбулентной автомодельности по коэффициенту расхода для этих расходомеров имеет место в зависимости от d/D при $Re > 10^5 + 10^6$.

Потери напора в расходомерах вычисляют по общему выражению (7.1), где v – средняя скорость в трубопроводе и ζ – суммарный коэффициент сопротивления расходомера, также определяемый опытным путем.

Значения коэффициента расхода μ и коэффициента сопротивления ζ расходомеров в зоне турбулентной автомодельности можно приближенно определить и расчетным путем. В качестве примера

получим общие выражения μ и ζ для диафрагмы (рис. 7.3).

Для коэффициента расхода можно воспользоваться формулой (6.14) гл. 6, определяющей расход при истечении через отверстие из резервуара ограниченной площади; непосредственно получаем

$$\mu = \frac{\varepsilon}{\sqrt{\alpha_2 + \zeta_1 - \alpha_1 (\varepsilon F_0 / F_1)^2}}, \quad (7.7)$$

где ε – коэффициент сжатия струи, зависящий от соотношения площадей трубы $F_1 = \pi D^2/4$ и отверстия диафрагмы $F_0 = \pi d^2/4$; ζ_1 – коэффициент сопротивления отверстия диафрагмы; α_1 и α_2 – коэффициенты кинетической энергии в сечении 1 перед входом в диафрагму и в сжатом сечении струи 2 (для больших значений Re можно принимать $\alpha_1 = \alpha_2 \approx 1$).

При $\varepsilon = 1$ формула дает выражение коэффициента расхода трубы Вентури и сопла (рис. 7.1 и 7.2).

Приближенность формулы для μ обусловлена неточностями расчетных значений входящих в нее коэффициентов, а также тем, что давления у сужающего устройства часто измеряют не в рас-

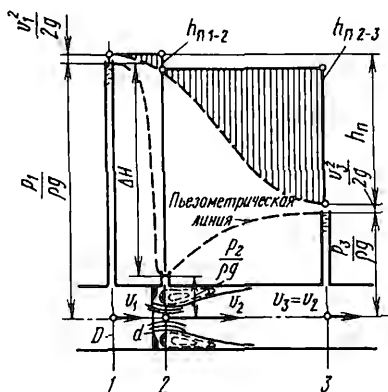


Рис. 7.3

¹ Значения коэффициента расхода нормальных расходомеров – см. «Правила 28 – 64» для измерения расхода.

четных сечениях потока (1 и 2), а в углах, образуемых сужающим устройством со стенками трубы (угловой отбор давлений в нормальных расходомерах).

Коэффициент сопротивления можно найти расчетом, рассматривая потерю напора в диафрагме как сумму потерь на участках между сечениями 1-2 и 2-3;

$$\zeta \frac{v_1}{2g} = \zeta_1 \frac{v_2^2}{2g} + \frac{(v_2 - v_1)^2}{2g}.$$

Применяя уравнение расхода

$$v_1 F_1 = v_2 \epsilon F_0, \text{ откуда } v_2 = \frac{F_1}{\epsilon F_0} v_1,$$

получаем

$$\zeta = \zeta_1 \left(\frac{F_1}{\epsilon F_0} \right)^2 + \left(\frac{F_1}{\epsilon F_0} - 1 \right)^2. \quad (7.8)$$

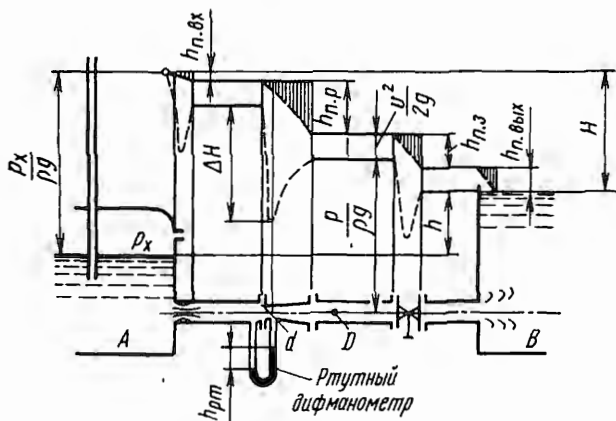


Рис. 7.4

При $\epsilon = 1$ это выражение дает коэффициент сопротивления мерного сопла. Для трубы Вентури в результате аналогичного расчета получим (см. также введение к гл. 6):

$$\zeta = \zeta_1 \left(\frac{F_1}{F_0} \right)^2 + \Phi_d \left(\frac{F_1}{F_0} - 1 \right)^2. \quad (7.9)$$

3. Рассмотрим в качестве примера расчета схему трубопровода с местными сопротивлениями, в которой жидкость плотностью

ρ перетекает по трубопроводу диаметром D из бака A в бак B с постоянной разностью уровней h под избыточным давлением p_x в баке A (рис. 7.4).

На трубопроводе установлены расходомер Вентури с диаметром узкого сечения d и задвижка.

Заданы (в предположении, что имеет место квадратичная зона сопротивления и безразмерные характеристики потока не зависят от числа Рейнольдса) коэффициент расхода μ , и коэффициент сопротивления ζ_p расходомера Вентури, а также коэффициент сопротивления ζ_z задвижки.

Определим расход Q в трубопроводе и давление p_x в баке A , считая известным показание $h_{рт}$ ртутного дифференциального манометра, присоединенного к трубе Вентури.

Расход в трубопроводе по показанию дифференциального манометра на трубе Вентури равен согласно формуле (7.6)

$$Q = \mu \frac{\pi d^2}{4} \sqrt{2g\Delta H},$$

где перепад пьезометрических уровней (в горизонтальной трубе — перепад давлений, выраженный в метрах столба протекающей жидкости)

$$\Delta H = \frac{\rho_{рт} - \rho}{\rho} h_{рт}.$$

Для определения давления p_x воспользуемся уравнением Бернулли, записанным для сечений потока на свободных поверхностях в баках:

$$z_A + \frac{p_A}{\rho g} + \alpha_A \frac{v_A^2}{2g} = z_B + \frac{p_B}{\rho g} + \alpha_B \frac{v_B^2}{2g} + \sum h_{п},$$

где $\sum h_{п}$ — сумма потерь напора между этими сечениями.

Так как скоростные напоры в баках пренебрежимо малы ($v_A^2/2g \approx 0$ и $v_B^2/2g \approx 0$), получаем общее соотношение

$$H = \left(z_A + \frac{p_A}{\rho g} \right) - \left(z_B + \frac{p_B}{\rho g} \right) = \sum h_{п},$$

выражающее, что разность H гидростатических напоров (пьезометрических уровней) в баках целиком затрачивается на преодоление гидравлических сопротивлений, возникающих при перетекании жидкости по трубопроводу.

В рассматриваемом случае $z_B - z_A = h$ и избыточное давление $p_B = 0$. Следовательно,

$$H = \frac{P_x}{\rho g} - h.$$

Пренебрегая потерями трения по длине трубопровода (который предполагается коротким), определим местные потери – на входе в трубопровод: $h_{\text{н.вх}} = \zeta_{\text{вх}} v^2 / 2g$, в расходомере Вентури: $h_{\text{н.р}} = \zeta_{\text{р}} v^2 / 2g$, в задвижке: $h_{\text{н.з}} = \zeta_3 v^2 / 2g$, на выходе из трубопровода: $h_{\text{н.вых}} = v^2 / 2g$, где средняя скорость в трубопроводе

$$v = 4Q / (\pi d^2).$$

Таким образом, искомое давление можно определить из формулы

$$\frac{P_x}{\rho g} = (\zeta_{\text{вх}} + \zeta_{\text{р}} + \zeta_3 + 1) \frac{v^2}{2g} + h.$$

4. В ряде случаев (для труб малых диаметров и жидкостей большой вязкости) оказывается практически важным учет влияния числа Рейнольдса на коэффициенты местных сопротивлений. При очень малых значениях Re (примерно $Re \leq 10$) существует зона ламинарной автомодельности, в которой местные потери напора пропорциональны скорости потока и коэффициент местного сопротивления выражается формулой

$$\zeta = A / Re,$$

где множитель пропорциональности A определяется формой местного сопротивления.

Большим значениям числа Рейнольдса ($Re \geq 10^4 + 10^5$) отвечает зона турбулентной автомодельности, в которой закон сопротивления является квадратичным к $\zeta = \text{const}$.

Переход от первой автомодельной зоны ко второй имеет сложный характер и индивидуальные особенности в местных сопротивлениях различного типа.

Для большинства местных сопротивлений оценку величины ζ в переходной зоне можно сделать по формуле А.Д. Альтшуля:

$$\zeta = A / Re + \zeta_{\text{кв}}, \quad (7.10)$$

где $\zeta_{\text{кв}}$ – значение коэффициента местного сопротивления в квадратичной зоне.

ЗАДАЧИ

Задача 7.1. Вода перетекает из левого бака в правый по трубопроводу, диаметры которого $d_1 = 100$ мм и $d_2 = 60$ мм.

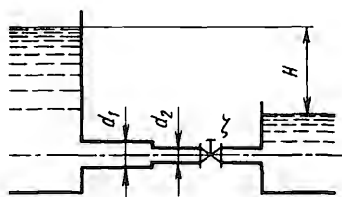
Определить, пренебрегая потерями на трение по длине, расход Q в трубопроводе при располагаемом напоре $H = 3$ м и коэффициенте сопротивления вентиля $\zeta = 5$.

Построить график напоров.

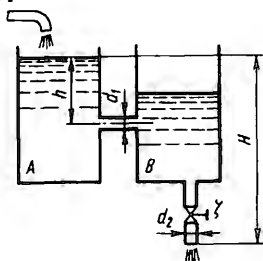
При каком значении ζ расход уменьшится в два раза?

Ответ. $Q = 8,6$ л/с; $\zeta = 24,2$.

Задача 7.2. Из бака А, в котором поддерживается постоянный уровень, вода перетекает по цилиндрическому насадку диаметром $d_1 = 20$ мм в бак В, из которого сливается в атмосферу по короткой трубке диаметром $d_2 = 25$ мм. Напор $H = 900$ мм, а ось насадки размещена на глубине $h = 400$ мм под уровнем воды в баке А.



К задаче 7.1



К задаче 7.2

Найти зависимость расхода воды, перетекающей из бака А в бак В, от коэффициента сопротивления ζ крана, установленного на трубке.

Определить наименьшее значение ζ , начиная с которого дальнейшее увеличение открытия крана (т.е. уменьшение ζ) не будет давать увеличения расхода.

Потери на трение в трубке не учитывать.

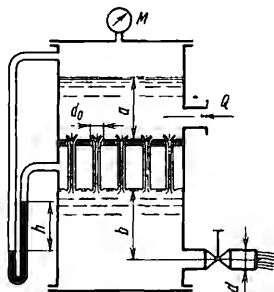
Ответ. $Q = \frac{2,06}{\sqrt{5,15 + \zeta}}$ л.с; $\zeta_{\min} = 3,1$.

Задача 7.3. Из верхней секции бака при постоянном уровне $a = 1,5$ м и показании манометра $M = 30$ кПа вода перетекает в нижнюю секцию через 50 отверстий диаметром $d_0 = 10$ мм каждое (коэффициент расхода $\mu = 0,615$). Из нижней секции вода выливается в атмосферу через короткую трубу, снабженную вентиляем.

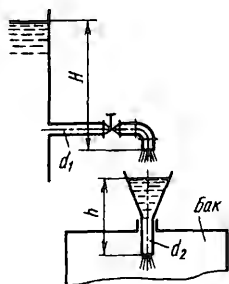
Определить подачу воды Q в верхнюю секцию, если показание дифференциального ртутного манометра, измеряющего разность давлений воздуха над уровнями воды в секциях, $h = 110$ мм.

Определить диаметр d сливной трубы из условия, чтобы при открытом вентиле с коэффициентом сопротивления $\zeta = 4$ уровень воды в нижней секции установился на высоте $b = 2,5$ м.

Ответ. $Q = 18,6$ л/с; $d = 79$ мм.



К задаче 7.3



К задаче 7.4

Задача 7.4. Бак заполняется бензином через воронку диаметром $d_2 = 50$ мм, высотой $h = 400$ мм с коэффициентом сопротивления $\zeta = 0,25$. В воронку бензин заливается из резервуара с постоянным уровнем по короткой трубе диаметром $d_1 = 30$ мм с краном и угольником, коэффициенты сопротивления которых соответственно $\zeta = 8,5$ и $0,8$.

Определить наибольший напор H в резервуаре, при котором воронка не переполняется. Каков при этом расход Q бензина, поступающего в бак?

Потери на трение по длине трубы не учитывать.

Ответ. $H = 26,6$ м; $Q = 4,9$ л/с.

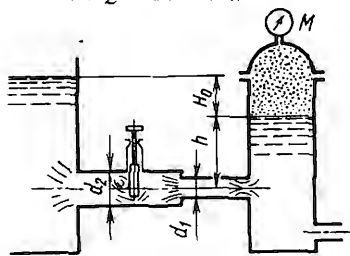
Задача 7.5. По короткому трубопроводу, участки которого имеют диаметры $d_1 = 70$ и $d_2 = 100$ мм, вода перетекает из закрытого бака с избыточным давлением воздуха $M = 195$ кПа в открытый бак при постоянной разности уровней $H_0 = 5$ м. Ось трубопровода заглублена под уровень воды в правом баке на $h = 2$ м.

Определить расход (пренебрегая потерями на трение по длине) для случая, когда задвижка полностью открыта и ее коэффициент сопротивления $\zeta = 0$, и для случая, когда она открыта на $0,25$ ее хода и $\zeta = 16$. Для рассмотренных выше двух случаев построить линии напора и пьезометрические линии.

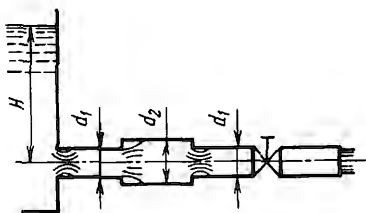
При построении пьезометрической линии найти давление в сжатом сечении после задвижки, если при указанном ее неполном открытии проходная площадь задвижки составляет 0,32 от площади трубы, а коэффициент сжатия в сечении потока после задвижки $\epsilon = 0,65$.

Указание. При подсчете давления учитывать, что после сжатого сечения за задвижкой происходит потеря на внезапное расширение, определяемая формулой (7.2).

Ответ. $Q = 66$ и 30 л/с.



К задаче 7.5



К задаче 7.6

Задача 7.6. Вода вытекает в атмосферу по короткому горизонтальному трубопроводу, на котором установлен вентиль, под постоянным напором $H = 16$ м. Диаметры участков трубопровода $d_1 = 50$ и $d_2 = 70$ мм. Коэффициент сопротивления вентиля $\zeta = 4$.

Определить расход в трубе, учитывая только местные потери напора.

Построить линию полного напора и пьезометрическую линию.

Ответ. $Q = 14,1$ л/с.

Задача 7.7. В экспериментальной установке изучается истечение воды через круглое отверстие с острой кромкой диаметром $d_0 = 50$ мм, выполненное в торцевой стенке горизонтального бака диаметром $D = 200$ мм. Бак снабжен двумя успокоителями из перфорированного листа.

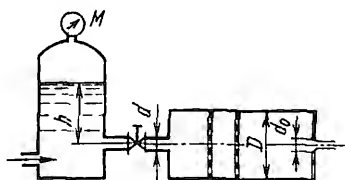
Сверления в каждом листе имеют суммарную площадь, равную $1/3$ площади сечения бака, и могут рассматриваться как независимо работающие отверстия с острой кромкой, истечение через которые происходит под уровень. Вода подается в бак из резервуара по короткой подводящей трубе диаметром $d = 50$ мм, снабженной вентилем, коэффициент сопротивления которого $\zeta = 4,6$.

Определить скорость u_0 истечения и расход Q через отверстие при показании манометра на резервуаре $M = 0,15$ МПа и уровне $h = 1$ м, принимая для отверстия в баке и сверлений в сет-

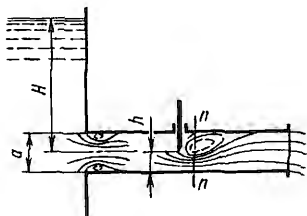
как коэффициент сопротивлений $\zeta = 0,06$ и коэффициент сжатия струи $\epsilon = 0,62$.

Указание. Потеря напора на сетке состоит из потери на острой кромке $\zeta v_c^2 / (2g)$ и потери расширения потока за сеткой $(v_c - v_6)^2 / (2g)$, где v_c — скорость струи в сжатом сечении за сеткой, а v_6 — скорость в баке.

Ответ. $v_0 = 9,5$ м/с; $Q = 11,5$ л/с.



К задаче 7.7



К задаче 7.8

Задача 7.8. Вода вытекает в атмосферу по короткой трубе квадратного сечения со стороной $a = 200$ мм при постоянном напоре $H = 10$ м.

Определить расход по трубе и вакуум в сжатом сечении $n-n$ в зависимости от степени открытия h/a задвижки. Подсчеты провести для двух значений h/a , используя соответствующие им значения коэффициента сопротивления ζ задвижки и сжатия струи ϵ в сечении $n-n$ ($h/a = 0,8$, $\zeta = 0,39$; $\epsilon = 0,80$ и $h/a = 0,1$; $\zeta = 1,93$; $\epsilon = 0,67$).

Коэффициент сопротивления входа в трубу принять $\zeta_{вх} = 0,5$, потери на трение по длине трубы не учитывать.

В обоих случаях построить графики напоров.

Указание. При определении вакуума в сечении $n-n$ считать, что расширение потока после этого сечения приводит к потере напора, определяемой формулой (7.2).

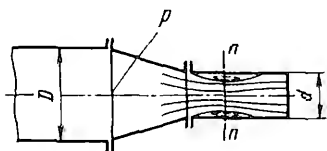
Ответ. $Q = 406$ и 40 л/с; $p_* = 58$ и 14 кПа.

Задача 7.9. Трубопровод диаметром $D = 160$ мм, из которого вода вытекает в атмосферу, оканчивается насадком, который состоит из конуса и короткого цилиндрического участка диаметром $d = 80$ мм. Коэффициент сопротивления конуса, отнесенный к скорости в сжатом сечении $n-n$, $\zeta = 0,1$; коэффициент сжатия струи в этом сечении $\epsilon = 0,8$.

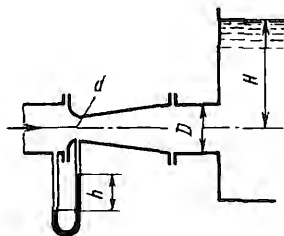
Найти предельное избыточное давление p перед насадком, при котором он перестанет работать сплошным выходным сечением, считая, что вакуумметрическая высота в сечении $n-n$ насадка на срывном режиме достигает 10 м.

При этом предельном давлении найти расход Q через насадок и построить график напоров по его длине.

Ответ. $p = 227$ кПа; $Q = 100$ л/с.



К задаче 7.9



К задаче 7.10

Задача 7.10. В трубопроводе диаметром $D = 50$ мм, подающем воду в открытый бак с постоянным уровнем $H = 1,5$ м, установлена труба Вентури с горловиной диаметром $d = 25$ мм. Коэффициент сопротивления входного сходящегося участка расходомера $\zeta = 0,06$, коэффициент потерь в его диффузоре $\varphi_d = 0,2$.

Какой наибольший расход Q можно подавать в бак до появления кавитации в расходомере, если давление насыщенных паров воды $p_{н.п} = 19,6$ кПа ($t = 60^\circ\text{C}$)?

Каково будет при этом расходе показание h ртутного дифференциального манометра?

Атмосферное давление принять равным 98 кПа.

Ответ. $Q = 7,3$ л/с; $h = 910$ мм.

Задача 7.11. По трубопроводу диаметром $d_1 = 50$ мм, в котором установлена труба Вентури с горловиной диаметром $d_2 = 25$ мм, вода сливается под постоянный уровень, расположенный ниже оси расходомера на $h = 2$ м. Коэффициент потерь в диффузоре расходомера $\varphi_d = 0,25$ и коэффициент сопротивления угольника $\zeta = 1$.

Какой наибольший расход Q воды можно пропускать по трубопроводу при полностью открытом вентиле ($\zeta = 7$), чтобы вакуумметрическая высота в горловине расходомера не превышала 6 м?

Каким должен быть коэффициент сопротивления ζ вентиля, чтобы при найденном выше расходе абсолютное давление в горловине расходомера равнялось атмосферному?

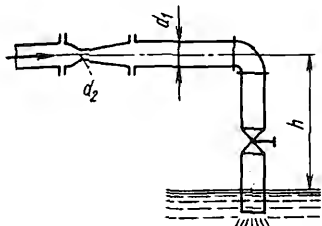
Потерями на трение по длине пренебречь.

Ответ. $Q = 8$ л/с; $\zeta = 14$.

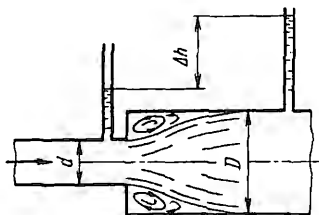
Задача 7.12. Определить отношение диаметров D/d , при котором в случае внезапного расширения трубы будет иметь место

наибольшая разность показаний пьезометров Δh для любого заданного расхода.

Ответ. $D/d = \sqrt{2}$.



К задаче 7.11



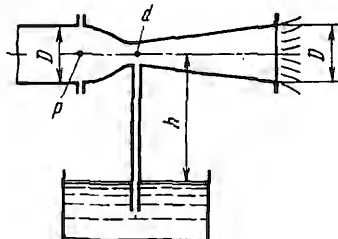
К задаче 7.12

Задача 7.13. Труба диаметром $D = 40$ мм имеет на конце сходящийся насадок с горловиной диаметром $d = 20$ мм (коэффициент сопротивления $\zeta = 0,08$), переходящий в диффузор (коэффициент потерь $\varphi_d \approx 0,3$), из которого вода вытекает в атмосферу.

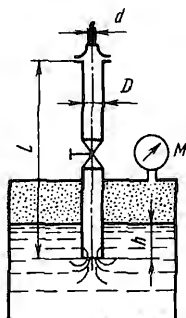
Какой расход Q надо пропускать по трубе и какое при этом будет избыточное давление p перед насадком, чтобы в горловину начала поступать вода, подсасываемая на высоту $h = 2$ м из открытого сосуда?

Построить график напоров при этом расходе.

Ответ. $Q = 2,25$ л/с; $p = 6,5$ кПа.



К задаче 7.13



К задаче 7.14

Задача 7.14. Из бака с постоянным уровнем при показании манометра $M = 175$ кПа вода вытекает в атмосферу через сходящийся насадок диаметром $d = 25$ мм, присоединенный к вертикальной трубе диаметром $D = 50$ мм и длиной $L = 3$ м. Труба опущена под уровень на $h = 0,5$ м и снабжена прямооточным вентиляем.

Определить теоретическую высоту z фонтана при полностью открытом вентиле ($\zeta_v = 0,6$), принимая коэффициент сопротивления трения в трубе $\lambda = 0,03$, коэффициенты сопротивления входа в трубу $\zeta_{вх} = 0,5$ и насадка $\zeta_n = 0,06$. Сжатие струи на выходе из насадка отсутствует.

Построить график напоров по высоте трубы.

Ответ. $z = 12,5$ м.

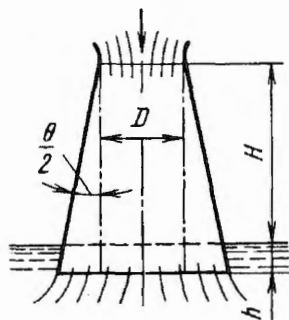
Задача 7.15. В отсасывающей трубе водяной турбины, выполненной в виде конического диффузора с входным диаметром $D = 0,5$ м и углом раскрытия $\theta = 16^\circ$, расход воды $Q = 1$ м³/с.

Определить вакуум во входном сечении, которое расположено над уровнем воды на высоте $H = 1,6$ м, если выходное сечение трубы заглублено под уровень на $h = 0,4$ м, а коэффициент потерь в диффузоре $\phi_d = 0,3$.

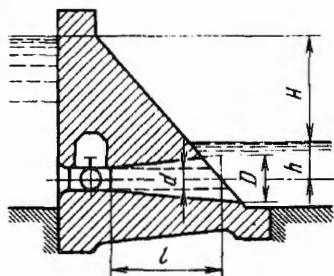
Каким станет вакуум во входном сечении, если диффузор заменить цилиндрической трубой диаметром D (штрихпунктир) с коэффициентом сопротивления трения $\lambda = 0,03$?

В обоих случаях построить пьезометрические линии по высоте трубы.

Ответ. $p_v = 25,8$ и $14,1$ кПа.



К задаче 7.15



К задаче 7.16

Задача 7.16. Водоспуск плотины состоит из плавно скругленного входного участка с коэффициентом сопротивления $\zeta = 0,05$, короткой цилиндрической горловины диаметром $d = 0,6$ м с размещенным в ней дисковым затвором, коэффициент сопротивления которого при полном открытии $\zeta = 0,1$, и конического раструба длиной $l = 4$ м с выходным диаметром $D = 1$ м и коэффициентом потерь $\phi_d = 0,2$.

1. Определить расход Q через водоспуск при напоре $H = 5$ м и требуемое затопление h его оси под низовой уровень, чтобы вакуумметрическая высота на входе в диффузор не превышала 6 м.

2. Как изменится расход, если вместо раструба будет выполнена цилиндрическая труба диаметром d с коэффициентом сопротивления трения $\lambda = 0,025$?

Для обоих случаев построить графики напоров по длине водоспуска.

Ответ. 1. $Q = 4,65$ м³/с; $h = 5$ м; 2. Расход уменьшится в 1,9 раза.

Задача 7.17. Для увеличения пропускной способности короткой трубы длиной $l = 800$ мм и диаметром $d = 80$ мм, работающей под постоянным напором $H = 10$ м, к ней присоединен конический диффузор с углом раскрытия $\theta = 16^\circ$ и коэффициентом потерь $\varphi_d = 0,3$.

Определить выходной диаметр диффузора D и соответствующую ему длину L , при которых расход воды по трубе будет наибольшим. Во сколько раз присоединение такого диффузора увеличит расход по трубе?

Коэффициент сопротивления трения в трубе принять $\lambda = 0,03$. Построить пьезометрическую линию для этой системы при заданном заглублении оси трубы под нижний уровень, равном $h = 3$ м.

Указание. См. пример во введении к гл. 6.

Ответ. $D = d\sqrt{(1 + \varphi_d)/\varphi_d} = 166$ мм; $Q_2/Q_1 = 1,32$.

Задача 7.18. Вода перетекает из одного открытого резервуара в другой под постоянным напором H по горизонтальному коническому диффузору с диаметром входа $d = 200$ мм и длиной $L = 1200$ мм.

Пренебрегая сопротивлением входа в диффузор, определить значение выходного диаметра D , при котором пропускная способность диффузора будет максимальной.

Коэффициент потерь в диффузоре задан таблично в зависимости от угла раскрытия θ :

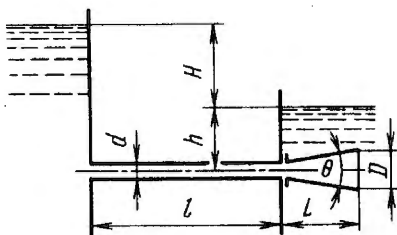
θ , град	8	10	12	14	16
φ_d	0,15	0,175	0,20	0,25	0,30

Определить также, при каком наибольшем напоре H может работать такой диффузор, если он заглублен под уровень на $h = 2$ м, а вакуумметрическая высота в его входном сечении не должна превышать 8 м.

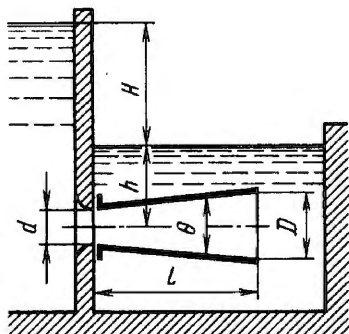
Построить для этого случая график напоров.

Указание. Задавая ряд значений θ и вычисляя выходной диаметр D диффузора при заданной его длине, провести численное исследование на максимум расхода при заданном напоре H , используя для подсчета потерь в диффузоре формулу (7.4).

Ответ. $D = 410$ мм; $H_{\max} = 1,9$ м.



К задаче 7.17



К задаче 7.18

Задача 7.19. Для увеличения диаметра трубопровода от $D_1 = 150$ мм до $D_2 = 300$ мм конструктивно задан ограниченный переходный участок, длина которого $L = 200$ мм.

1. Определить оптимальный угол θ раскрытия диффузора, при котором суммарные потери расширения потока в трубопроводе будут наименьшими, пользуясь для определения потери расширения в диффузоре графиком зависимости коэффициента потери расширения φ_p от угла θ .

2. Во сколько раз такой оптимальный ступенчатый диффузор снизит потери по сравнению с внезапным расширением трубопровода?

Указание. Суммарная потеря расширения

$$h_n = \varphi_p \frac{(v_1 - v_x)^2}{2g} + \frac{(v_x - v_2)^2}{2g},$$

где v_1 и v_2 – скорости в узком и широком сечениях трубопровода; v_x – скорость в выходном сечении диффузора.

Задача решается численным исследованием на минимум величины h_n в зависимости от угла θ при заданной длине диффузора.

Ответ. 1. $\theta_{\text{опт}} = 17^\circ$. 2. Потеря уменьшится в 4,1 раза.

Задача 7.20. Трубка Вентури, установленная на самолете, должна отсасывать, воздух из камеры гироскопа, приводя последний во вращение.

Определить соотношение выходного диаметра d_2 и диаметра горловины трубки d_1 , при котором вакуум $p_{в1}$ в горловине будет максимальным.

Коэффициент сопротивления сходящегося входного участка трубки $\zeta = 0,04$, коэффициент потерь в диффузоре $\varphi_d = 0,2$. Сжимаемостью воздуха пренебречь.

Указание. Вакуум в сечении 1 определяется из уравнения Бернулли для движения атмосферного воздуха относительно трубки:

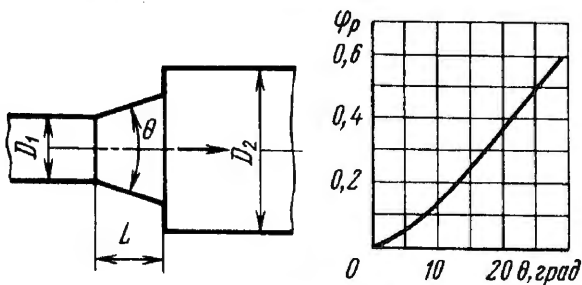
$$\frac{p_{B1}}{\rho} = \frac{v_1^2}{2}(1 + \zeta) - \frac{v_0^2}{2},$$

где v_0 – скорость самолета.

Так как на выходе из трубки (сечение 2) давление равно атмосферному, имеем

$$\frac{v_0^2}{2} = \zeta \frac{v_1^2}{2} + \varphi_n \frac{(v_1 - v_2)^2}{2} + \frac{v_2^2}{2}.$$

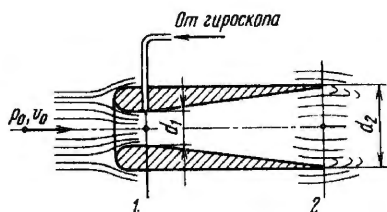
Ответ. $d_2/d_1 = 2,45$; максимальный вакуум $p_{B1} = 4\rho v_0^2/2$.



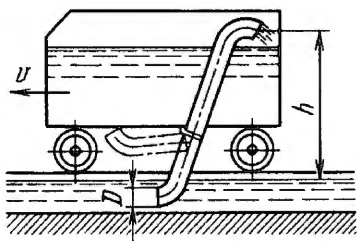
К задаче 7.19

Задача 7.21. Для заполнения водой тендера на ходу поезда в специально устроенный между рельсами лоток с водой опускается труба приемного устройства диаметром $D = 200$ мм так, что входное сечение трубы располагается навстречу потоку.

Суммарный коэффициент потерь в приемном устройстве, отнесенный к средней скорости в трубе, $\zeta = 2$, а высота подъема воды $h = 3$ м.



К задаче 7.20



К задаче 7.21

Определить время t , необходимое для заполнения тендера объемом $W = 10 \text{ м}^3$ при скорости поезда $v = 36 \text{ км/ч}$.

При какой наименьшей скорости v_{\min} поезда это приемное устройство перестанет работать?

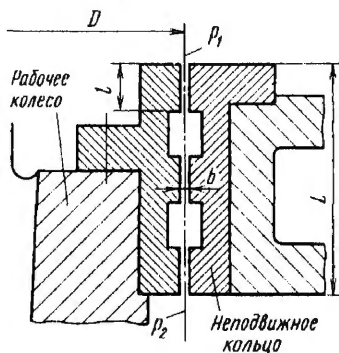
Указание. Из уравнения Бернулли для относительного движения в трубе имеем

$$\frac{v^2}{2g} = h + \frac{\omega^2}{2g}(1 + \zeta),$$

где ω – скорость в трубе.

Ответ. $t = 86$ с; $v_{\min} = 27,5$ км/ч.

Задача 7.22. Определить расход воды через лабиринтное уплотнение гидротурбины, расположенное на диаметре $D = 2$ м и ра-



К задаче 7.22

ботающее под перепадом давлений $p_1 - p_2 = 0,3$ МПа, если радиальный зазор $b = 2$ мм и длина каждой щели $l = 40$ мм.

Для каждой щели учитывать потери: при входе ($\zeta = 0,5$), при выходе ($\zeta = 1$) и на трение ($\zeta = \lambda l / 2b$, где коэффициент сопротивления трения принять $\lambda = 0,04$).

Как изменится расход, если выполнить уплотнение без канавок в виде щели длиной $L = 5l$?

Ответ. $Q = 129$ и 165 л/с.

Задача 7.23. Из водогрейного котла отводится постоянный расход воды $Q = 35$ л/с при уровне в котле $H_2 = 1$ м и уровне в питательном баке $H_1 = 3$ м.

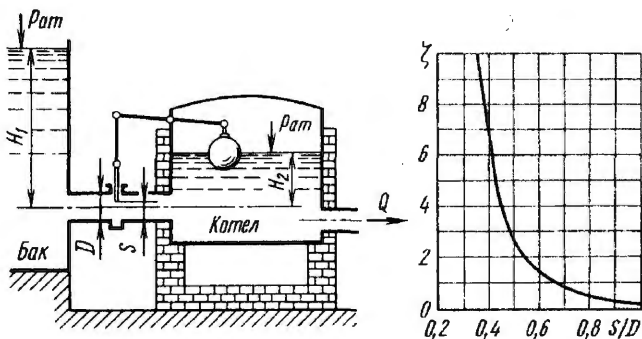
Для поддержания практически постоянного уровня в котле при значительных колебаниях уровня в питательном баке на соединяющем их трубопроводе диаметром $D = 100$ мм установлена задвижка, управляемая поплавком через равноплечий рычаг.

Определить, как изменится уровень H_2 при том же расходе Q , если уровень H_1 поднимется на 2 м.

Указание. Предварительно по заданным напорам H_1 и H_2 и расходу в трубопроводе определяется коэффициент сопротивления задвижки ζ , соответствующий ее начальному открытию S_0 , по приведенному графику ζ в функции S/D .

Затем при новом напоре H_1 графически определяется такое повышение уровня в котле ΔH , при котором разность уровней в баке и котле и потерянный в трубопроводе напор (при новом открытии задвижки $S = S_1 - \Delta H$) будут равны между собой. В трубопроводе учитывать только местные потери.

Ответ. $\Delta H = 23$ мм.



К задаче 7.23

Задача 7.24. Для измерения расхода воды в трубопроводе на стыке двух его участков диаметрами $D_1 = 50$ и $D_2 = 80$ мм установлена диафрагма диаметром $d = 40$ мм.

1. Определить расход, если известна разность показаний пьезометров $\Delta H = 1,5$ м.

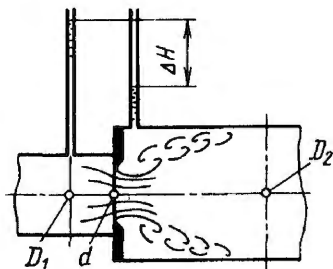
2. Получить выражение коэффициента сопротивления расходомера (отнесенного к средней скорости в сечении 2) и вычислить местную потерю напора при найденном расходе.

3. Определить абсолютное давление в сечении 1, при котором в расходомере возникает кавитация (упругостью паров воды пренебречь).

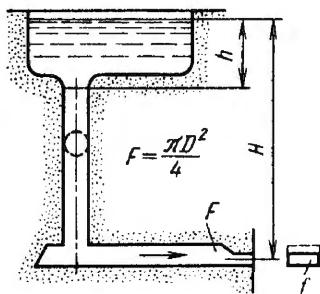
Коэффициент сопротивления отверстия диафрагмы принять $\zeta_0 = 0,04$; коэффициент сжатия струи определить по формуле (6.12).

Построить график напоров.

Ответ. 1. $Q = 6$ л/с. 2. $\zeta = 18,2$; $h_{л} = 1,3$ м. 3. $p_1 = 15$ кПа.



К задаче 7.24



К задаче 7.25

Задача 7.25. Литниковая система земляной формы, состоящая из чаши, цилиндрического стояка, прямоугольного литникового хода (равной со стояком площади F) и питателя выходной площадью f , должна при работе под напором $H = 500$ мм подавать в форму массовый расход чугуна $M = 11,5$ кг/с (плотность $\rho = 6,8$ г/см³).

1. Определить диаметр стояка D и выходную площадь f питателя, при которых в верхнем сечении стояка (расположенном под уровнем чугуна в чаше на $h = 100$ мм) давление равнялось бы атмосферному и тем самым была исключена возможность засасывания газов в форму, возникающего при наличии вакуума в стояке из-за газопроницаемости земляной формы. Учитывать только местные потери напора (коэффициенты сопротивления плавно скругленного входа в стояк $\zeta_{вх} = 0,06$, колена $\zeta_{к} = 1,3$ и питателя $\zeta_{п} = 0,1$).

2. Как изменятся результаты, если кромка входа в стояк не будет закруглена (учитывать сжатие струи, принимая коэффициент сжатия $\epsilon = 0,64$)?

Давление на выходе из питателя равно атмосферному.

Ответ. 1. $D = 40$ мм и $f = 6,6$ см². 2. $D = 50$ мм и $f = 6,1$ см².

Задача 7.26. Водоструйный насос, получая рабочую воду под давлением из резервуара A , подсасывает из резервуара B воду на высоту $H_1 = 4$ м и нагнетает ее в резервуар C на высоту $H_2 = 2$ м. Выходной диаметр сопла, из которого вытекает под давлением вода, $d_1 = 20$ мм, диаметр цилиндрической смесительной камеры $d_2 = 40$ мм, выходной диаметр диффузора, из которого вода поступает в резервуар C , $d_3 = 100$ мм.

Определить минимальный напор h_{\min} в резервуаре A , при котором насос перестанет подсасывать воду из резервуара B .

Каков будет при этом расход воды Q_1 из сопла?

Учитывать только потери на расширение потока в цилиндрической камере и в диффузоре насоса (коэффициент потерь в диффузоре $\varphi_d = 0,25$).

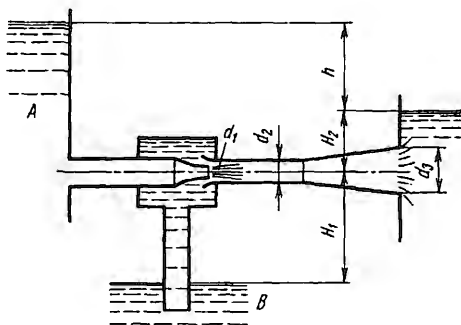
Указание. Когда насос перестает подсасывать воду, вакуум в выходном сечении сопла равен H_1 (м. вод. ст.). При этом уравнение Бернулли для участка между выходным сечением сопла и резервуаром C имеет вид

$$\frac{p_1}{\rho g} + \frac{v_1^2}{2g} = H_2 + \frac{(v_1 - v_2)^2}{2g} + \varphi_d \frac{(v_2 - v_3)^2}{2g} + \frac{v_3^2}{2g},$$

где v_1 – скорость на выходе из сопла; v_2 и v_3 – скорости на входе и выходе из диффузора.

Избыточное давление на выходе из сопла $p_1 = -\rho g H_1$.

Ответ. $h_{\min} = 8,1$ м; $Q_1 = 5,2$ л/с.



К задаче 7.26

Задача 7.27. Водоструйный насос с цилиндрической камерой смешения получает рабочую воду из бака *A* под напором $H = 20$ м и поднимает подсосываемую воду из бака *B* в бак *C* на высоту $H_2 = 5$ м.

1. Определить расходы рабочей и подсосываемой воды Q_1 и Q_0 , если выходной диаметр рабочего сопла $d = 20$ мм и диаметр смешительной камеры $D = 40$ мм. Учитывать только потерю при смешении потоков в камере и потерю при выходе из камеры в бак.

2. Как изменятся расходы Q_1 и Q_0 , если дополнить камеру диффузором (штриховая линия), кинетической энергией выхода из которого можно пренебречь.

Потерю в диффузоре определить по формуле

$$h_{\text{н}} = \zeta v_2^2 / (2g),$$

где $\zeta = 0,25$.

Указание. Воспользоваться следующей системой уравнений. При параллельном смешении двух потоков однородной жидкости в цилиндрической камере повышение давления в камера (с учетом потери энергии при смешении) равно по теореме количества движения:

$$\frac{p_2 - p_1}{\rho} = v_2 \left(\frac{Q_1 v_1 - Q_0 v_0}{Q_1 + Q_0} - v_2 \right), \quad (1)$$

где v_1 и v_0 – скорости рабочей и подсосываемой жидкости при входе в камеру (сечение 1); v_2 – скорость смешанного потока на выходе из камеры (сечение 2)¹.

¹ Приравнивая секундный импульс сил давления, действующих вдоль оси потока на жидкость в камере (между сечениями 1 и 2), и секундное приращение количества движения этой жидкости, получим

$$F_2(p_2 - p_1) = \rho Q_1 v_1 + \rho Q_0 v_0 - \rho Q_2 v_2.$$

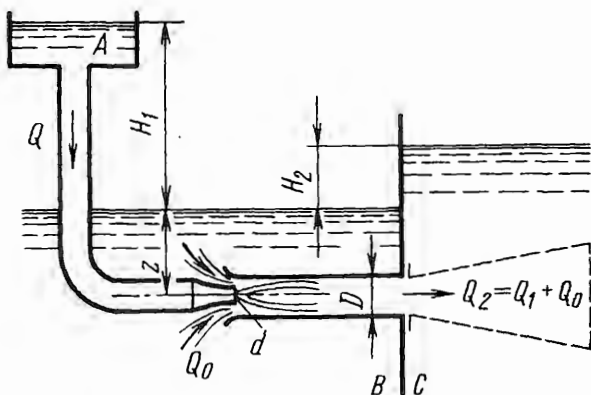
Подставляя $F_2 = Q_2 / v_2$, приходим к соотношению (1).

Из условия, что давление p_1 при входе в камеру одинаково для обоих потоков в силу их параллельности и малой кривизны, получаем, пренебрегая потерями при входе в камеру:

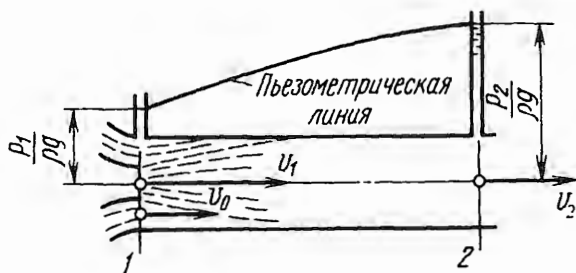
$$z = \frac{p_1}{\rho g} + \frac{v_0^2}{2g}; \quad (2)$$

$$H_1 + z = \frac{p_1}{\rho g} + \frac{v_1^2}{2g}. \quad (3)$$

где z – произвольная глубина погружения оси насоса под начальным уровнем.



К задаче 7.27



К решению задачи 7.27

Давление на выходе из камеры при отсутствии диффузора

$$\frac{p_2}{\rho g} = z + H_2 \quad (4)$$

и с диффузором

$$\frac{p_2}{\rho g} = z + H_2 - (1 - \zeta) \frac{v_2^2}{2g}. \quad (5)$$

Скорость на выходе из камеры по уравнению неразрывности

$$v_2 = \frac{Q_1 + Q_0}{F_2} = \frac{F_1 v_1 + F_0 v_0}{F_2}, \quad (6)$$

где $F_1 = \pi d^2/4$ – выходная площадь сопла; $F_0 = \pi (D^2 - d^2)/4$ – кольцевая площадь входа в камеру для подсасываемой жидкости; $F_2 = \pi D^2/4$ – площадь камеры.

Исключая из уравнения (1) давления p_1 и p_2 и выражая в нем скорости v_0 и v_2 через v_1 , находим в результате совместного решения полученной системы значения скоростей и, следовательно, расходов (при заданных H_1 и H_2 расходы не зависят от z).

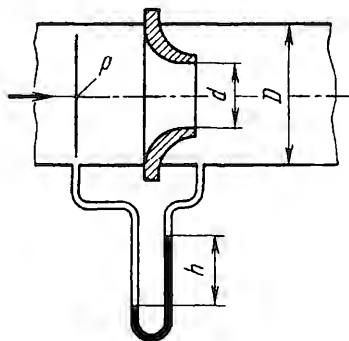
Ответ. 1. $Q_1 = 6,3$ л/с и $Q_0 = 2,7$ л/с. 2. $Q_1 = 6,7$ л/с и $Q_0 = 7,5$ л/с.

Задача 7.28. Определить расход Q керосина (относительная плотность $\delta = 0,8$) в трубе диаметром $D = 50$ мм, если показание ртутного дифференциального манометра, измеряющего перепад давлений в сечениях потока перед соплом и на выходе из него, $h = 175$ мм, выходной диаметр сопла $d = 30$ мм, а его коэффициент сопротивления $\zeta = 0,08$. Сжатие струи на выходе из сопла отсутствует.

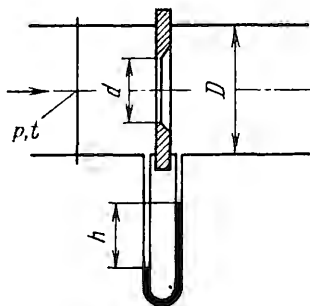
Какова потеря напора h_n в расходомере?

При каком абсолютном давлении p перед соплом в расходомере начнется кавитация, если давление насыщенных паров керосина $p_{н.п} = 20$ кПа?

Ответ. $Q = 5,4$ л/с; $h_n = 1,46$ м; $p = 42$ кПа.



К задаче 7.28



К задаче 7.29

Задача 7.29. Определить массовый расход m насыщенного пара, идущего по трубе диаметром $D = 200$ мм при температуре $t = 110^\circ\text{C}$ и абсолютном давлении $p = 0,15$ МПа, если перепад у нормальной диафрагмы $h = 50$ мм рт. ст., диаметр диафрагмы $d = 160$ мм, а ее коэффициент расхода $\mu = 0,77$.

Удельная газовая постоянная пара $R = 461 \text{ Дж}/(\text{кг} \cdot \text{К})$.

Каков будет перепад h у диафрагмы, если такой же массовый расход насыщенного пара будет идти по трубе при $t = 140^\circ\text{C}$ и $p = 0,36 \text{ МПа}$ перед диафрагмой?

Указание. Сжимаемостью пара на участке его движения через диафрагму пренебрегать, определяя постоянное значение плотности по параметрам начального состояния перед диафрагмой.

Ответ. $m = 1,66 \text{ кг/с}$; $h = 22 \text{ мм}$.

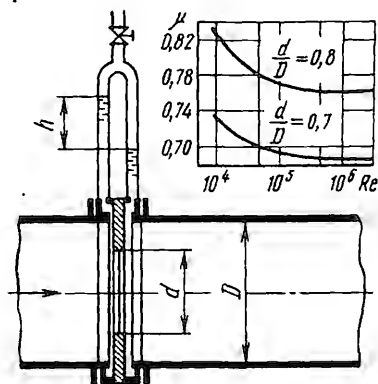
Задача 7.30. Расход в трубопроводе диаметром $D = 100 \text{ мм}$ измеряется нормальной диафрагмой диаметром $d = 80 \text{ мм}$, для которой дана зависимость коэффициента расхода μ от числа Рейнольдса, отнесенного к диаметру трубы.

Определить разность уровней в пьезометрах h при расходе $Q = 20 \text{ л/с}$ для случаев течения воды ($\nu = 10^{-2} \text{ Ст}$) и масла ($\nu = 25 \cdot 10^{-2} \text{ Ст}$).

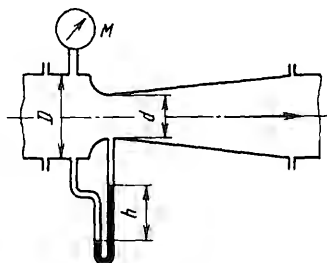
Ответ. $h = 1,38$ и $1,20 \text{ м}$.

Задача 7.31. Определить объемный и массовый расходы воздуха в трубе Вентури диаметрами $D = 50 \text{ мм}$ и $d = 25 \text{ мм}$, если показание манометра перед расходомером $M = 0,5 \text{ МПа}$; температура воздуха $t = 20^\circ\text{C}$; показание дифференциального водяного манометра, измеряющего перепад давлений в сечениях потока перед расходомером и в его горловине, $h = 150 \text{ мм}$ и коэффициент расхода $\mu = 1$. Удельная газовая постоянная воздуха $R = 287 \text{ Дж}/(\text{кг} \cdot \text{К})$. Атмосферное давление принять равным $0,1 \text{ МПа}$. См. указание к задаче 7.29.

Ответ. $Q = 10,1 \text{ л/с}$; $m = 0,071 \text{ кг/с}$.



К задаче 7.30



К задачам 7.31 и 7.32

Задача 7.32. Расход воды измеряется трубой Вентури с входным диаметром $D = 200$ мм.

Каков должен быть диаметр d сжатого сечения расходомера, чтобы при расходе $Q = 50$ л/с показание ртутного дифференциального манометра, измеряющего перепад давлений в сечениях потока перед расходомером и в его горловине, было не меньше $h = 160$ мм?

Каким должно быть при этом наименьшее избыточное давление p_{\min} перед расходомером, чтобы в его сжатом сечении не возникало вакуума?

Коэффициент сопротивления сужающегося участка расходомера принять $\zeta = 0,04$.

Ответ. $d = 100$ мм; $p_{\min} = 20$ кПа.

Задача 7.33. Мерное сопло, расходомер Вентури и диафрагма, установленные в трубе диаметром $D = 100$ мм, имеют одинаковый диаметр в свету $d = 60$ мм.

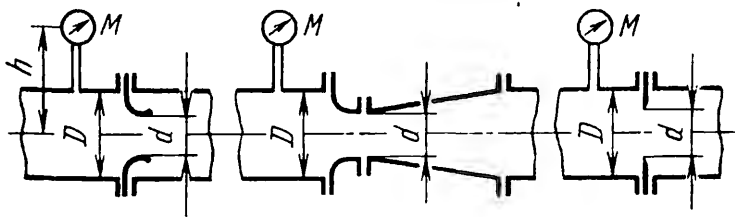
Коэффициент сопротивления входного участка до сжатого сечения потока во всех приборах одинаков: $\zeta = 0,06$, коэффициент потерь в диффузоре расходомера Вентури $\phi_d = 0,2$. Коэффициент сжатия струи в диафрагме $\epsilon = 0,66$.

Сравнить потери напора во всех трех приборах при одинаковом расходе воды $Q = 16$ л/с.

Построить линии полного напора и пьезометрические линии при одинаковых показаниях манометров на входе в каждый прибор $M = 100$ кПа и высоте расположения манометров $h = 0,3$ м.

Определить наибольший расход Q , который при указанном давлении M можно пропускать через каждый прибор, чтобы вакуумметрическая высота в сжатом сечении не превышала 7 м.

Ответ. Для сопла $h = 0,77$ м, $Q = 54,2$ л/с; для трубы Вентури $h = 0,23$ м, $Q = 54,2$ л/с; для диафрагмы $h = 2,4$ м, $Q = 34,5$ л/с.



К задаче 7.33

Задача 7.34. Воздуходувка засасывает из атмосферы воздух при давлении $p_{ат} = 101$ кПа и температуре $t = 20^\circ\text{C}$ через мерное сопло диаметром $D = 200$ мм.

1. Определить, приняв коэффициент расхода сопла $\mu = 0,95$, расход Q засасываемого воздуха, если известно показание спиртового вакуумметра $h = 250$ мм при плотности спирта $\rho = 800$ кг/м³.

2. Каково будет показание h прибора, если такой же объемный расход воздуха будет засасываться из барокамеры при давлении в ней $p = 54$ кПа и температуре $t = -20^\circ\text{C}$? Дать в этом случае схему присоединения прибора. Удельная газовая постоянная воздуха $R = 287$ Дж/(кг·К).

См. указание к задаче 7.29.

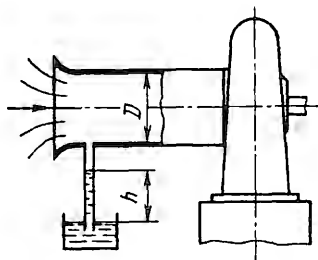
Ответ. $Q = 1,7$ м³/с; $h = 155$ мм.

Задача 7.35. На оси вертикальной трубы диаметром $D = 200$ мм установлена трубка A для измерения полного напора. В этом же сечении установлена пьезометрическая трубка B , измеряющая статическое давление.

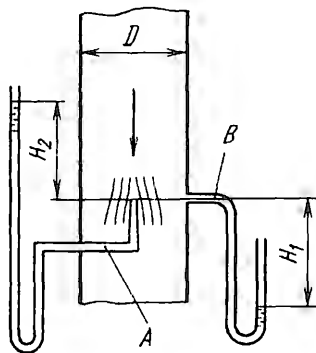
Определить расход воды в трубе, если уровень воды в трубке A находится выше мерного сечения на $H_2 = 0,3$ м, а уровень в трубке B – ниже мерного сечения на $H_1 = 0,2$ м.

Отношение средней скорости в сечении к скорости на оси трубы принять равным 0,84.

Ответ. $Q = 82,5$ л/с.



К задаче 7.34



К задаче 7.35

Задача 7.36. Скоростная трубка, установленная вдоль оси воздухопровода диаметром $D = 200$ мм, дает на спиртовом микроманометре с наклонной шкалой показание $L = 75$ мм.

Плотность спирта в манометре $\rho_c = 800 \text{ кг/м}^3$, наклон трубки манометра к горизонту $\sin \alpha = 0,2$.

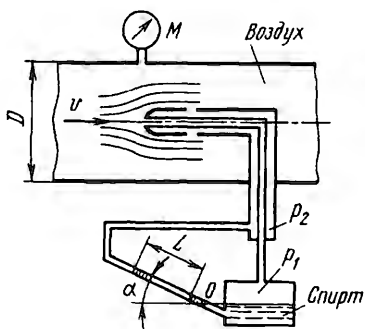
Давление воздуха в мерном сечении по манометру $M = 40 \text{ кПа}$, температура $t = 16^\circ\text{С}$. Атмосферное давление $p_{\text{ат}} = 98 \text{ кПа}$.

Определить массовый расход воздуха, приняв коэффициент трубки равным единице (перепад давлений $(p_1 - p_2)/\rho g$ воздуха в ветвях трубки равен скоростному напору $v^2/2g$ в мерной точке), а отношение средней скорости в трубе к измеряемой трубкой скорости на ее оси $v_{\text{ср}}/v = 0,84$.

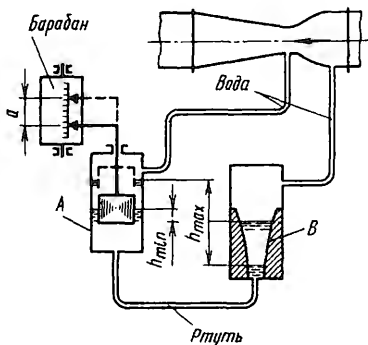
Ответ. $m = 0,52 \text{ кг/с}$.

Задача 7.37. Для автоматической регистрации расхода, измеряемого трубой Вентури, ртутный дифманометр расходомера снабжен поплавковым устройством, при помощи которого расход записывается на равномерно вращающемся барабане.

Линия дифманометра, идущая от горловины расходомера, включает цилиндрический сосуд A , где помещается частично погруженный в ртуть поплавок, снабженный пишущим острием. Линия дифманометра, идущая от входного сечения расходомера, включает сосуд B с переменной по высоте площадью. Форма этого сосуда такова, что перемещение уровня ртути в сосуде A , а следовательно, и поплавок, пропорционально расходу, поэтому шкала расхода на барабане равномерна.



К задаче 7.36



К задаче 7.37

Найти уравнение боковой поверхности сосуда B , если известно, что расход связан с показанием дифманометра зависимостью

$$Q = k\sqrt{h}.$$

Указание. Обозначив через x подъем уровня ртути в сосуде A и через y опускание уровня в сосуде B , получим

$$x + y = h. \quad (1)$$

Условие равномерности шкалы

$$x = cQ = ck\sqrt{h}. \quad (2)$$

Коэффициент пропорциональности c определяется выбором масштаба шкалы:

$$c = \Delta x / \Delta Q,$$

где $\Delta x = a$ — длина шкалы; $\Delta Q = Q_{\max} - Q_{\min}$ — диапазон измеряемых расходов.

Из условия неизменности объема ртути получаем

$$Fdx = f_y dy, \quad (3)$$

где F — постоянная площадь сосуда A ; f_y — переменная площадь сосуда B .

Выражая в уравнении (3) dy через dx , при помощи уравнений (1) и (2) находим зависимость f_y от u , определяющую форму сосуда B .

$$\text{Ответ. } f_y = \frac{F}{\frac{2}{m}x - 1} = \frac{F}{\sqrt{1 + \frac{4y}{m}}},$$

где $m = (ck)^2$.

Шкала будет равномерной только при $x > m/2$, что ограничивает выбор масштаба шкалы условием $c < 2Q_{\min} / k^2$.

Задача 7.38. Сравнить расходы воды ($\nu = 1$ сСт) и глицерина ($\nu = 800$ сСт) при одинаковых напорах $H = 2$ м через короткую трубку диаметром $d = 25$ мм, с установленными на ней нормальным вентиляем и двумя угольниками 90° . Воспользоваться приведенными кривыми зависимости коэффициентов сопротивления вентиля, угольника и входа в трубку от числа Рейнольдса потока.

Коэффициент сопротивления выхода из трубки принять при $Re > 3000$ равным $\zeta = 1$ и при $Re < 2000$ $\zeta = 2$.

Потерями трения по длине трубки пренебречь.

Ответ. $Q = 1,07$ и $0,15$ л/с.

Задача 7.39. Гидравлическое реле времени (служит для включения и выключения различных устройств через фиксированные интервалы времени) состоит из цилиндра, в котором помещен поршень диаметром $D_1 = 80$ мм со штоком — толкателем диаметром $D_2 = 40$ мм.

Цилиндр присоединен к емкости с постоянным уровнем жидкости $H_0 = 0,9$ м. Под действием давления, передающегося из емкости в правую полость цилиндра, поршень перемещается, вытесняя жидкость из левой полости в ту же емкость через трубку диаметром $d = 10$ мм.

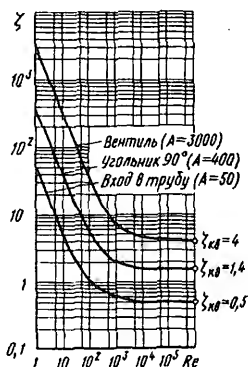
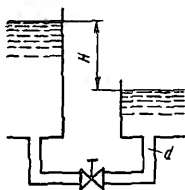
Вычислить время T срабатывания реле, определяемое перемещением поршня на расстояние $S = 100$ мм из начального положения до упора в торец цилиндра.

Движение поршня считать равномерным на всем пути, пренебрегая незначительным временем его разгона.

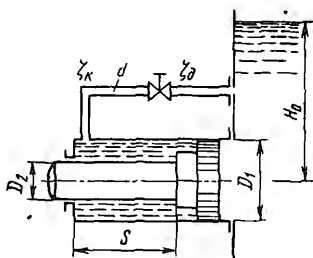
В трубке учитывать только местные потери напора, считая режим движения жидкости турбулентным. Коэффициент сопротивления колена $\zeta_k = 1,5$ и дросселя на трубке $\zeta_d = 22$.

Утечками и трением в цилиндре, а также скоростными напорами жидкости в его полостях пренебрегать.

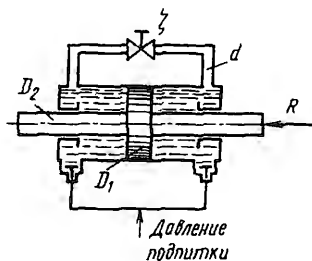
Ответ. $T = 10$ с.



К задаче 7.38



К задаче 7.39



К задаче 7.40

Задача 7.40. Гидравлический демпфер (гаситель колебаний) представляет цилиндр, в котором под действием внешней силы перемещается поршень; перегоняя жидкость (масло плотностью $\rho = 900 \text{ кг/м}^3$) из одной полости цилиндра в другую через обводную трубку с регулируемым дросселем.

Диаметры поршня $D_1 = 50$ мм, его проходного штока $D_2 = 20$ мм и обводной трубки $d = 5$ мм.

Получить уравнение статической характеристики демпфера, представляющей зависимость скорости равномерного движения поршня v от приложенной к нему постоянной нагрузки R .

Каков должен быть коэффициент сопротивления ζ дросселя, чтобы при нагрузке $R = 6500$ Н скорость поршня была $v = 0,2$ м/с?

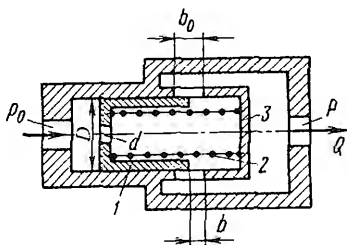
В трубке учитывать только местные сопротивления, предполагая режим движения жидкости турбулентным. Коэффициент сопротивления каждого из двух колен на трубке $\zeta_k = 1,25$.

Утечками и трением в цилиндре пренебрегать.

Ответ. $\zeta = 27$.



К задаче 7.41



К задаче 7.42

Задача 7.41. В трубопроводе диаметром $D = 30$ мм для ограничения расхода установлена дроссельная шайба, имеющая центральное отверстие с острой входной кромкой; диаметр отверстия $d = 10$ мм.

Определить потерю давления Δp , вызываемую шайбой в трубопроводе при расходе жидкости (керосин плотностью $\rho = 800$ кг/м³) $Q = 2$ л/с.

Для заданного расхода найти критическое абсолютное давление p_0 перед шайбой, при котором в трубопроводе за шайбой возникнет кавитация, если давление насыщенных паров керосина $p_{н.н} = 16$ кПа.

Отверстие шайбы имеет коэффициент сопротивления $\zeta = 0,06$ и коэффициент сжатия струи $\epsilon = 0,63$.

Как повлияет на потерю давления и критическое давление перед шайбой небольшое затупление входной кромки отверстия, при котором коэффициент сжатия струи увеличится до $\epsilon = 0,75$ (коэффициент сопротивления считать неизменным)?

Ответ. $\Delta p = 0,61$ МПа и $p_0 = 0,71$ МПа; при затуплении входной кромки $\Delta p = 0,41$ МПа и $p_0 = 0,5$ МПа.

Задача 7.42. Ограничитель расхода, который служит для автоматического поддержания постоянного расхода в системе при постоянном входном давлении p_0 и переменном противодавлении p , состоит из подвижного поршня 1 диаметром $D = 60$ мм, имеющего отверстие $d = 10$ мм и нагруженного пружиной 2.

При изменении противодавления p поршень перемещается, изменяя открытие b окон в корпусе 3 таким образом, что расход через ограничитель остается постоянным.

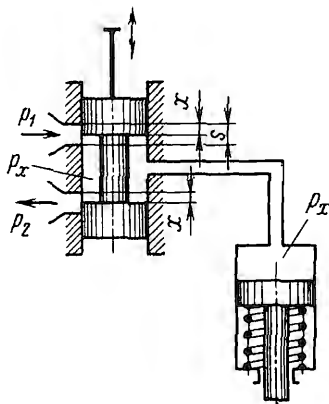
Высота прямоугольных окон в корпусе $b_0 = 5$, мм их суммарная площадь $f_0 = 1,5$ см².

Считая усилие пружины постоянным и равным $R = 550$ Н, определить при давлении масла на входе $p_0 = 15$ МПа:

1) расход Q , поддерживаемый ограничителем;

2) зависимость открытия b окон от противодавления p и открытие при $p = 0$;

3) максимальное значение противодавления p_{\max} , начиная с которого расход через ограничитель будет уменьшаться.



К задаче 7.43

Коэффициент расхода отверстия в поршне и окон в корпусе принять $\mu = 0,6$. Плотность масла $\rho = 850$ кг/м³.

Указание. Воспользоваться условием равновесия поршня в следующем виде:

$$\Delta p \frac{\pi D^2}{4} = R,$$

где Δp – перепад давлений по обе стороны отверстия в поршне.

$$\text{Ответ. 1) } Q = 1 \text{ л/с; 2) } b = \frac{fb_0}{f_0} \sqrt{\frac{R/F}{p_0 - R/F - p}}$$

где $f = \pi d^2/4$ и $F = \pi D^2/4$, при $p = 0$, $b = 0,3$ мм.

$$3) p_{\max} = p_0 - \frac{R}{F} \left(1 + \frac{f^2}{f_0^2} \right) = 14,75 \text{ МПа.}$$

Задача 7.43. В следящей системе давление p_x в корпусе золотника, подводимое к силовому цилиндру, изменяется с перемещением золотника в пределах от давления питания p_1 (при полностью открытым верхним и закрытым нижним окнами) до давления слива p_2 (при закрытом верхнем и открытом нижнем окнами). Каж-

дому положению золотника (командного органа) отвечает при этом определенное усилие, которое действует на поршень цилиндра (исполнительный орган) и вызывает его следящее перемещение.

Установить зависимость давления p_x в цилиндре и расхода Q_x через золотник от смещения плунжера золотника x из верхнего крайнего положения.

Расход через входные окна золотника определять по формуле

$$Q_1 = \mu b(s-x)\sqrt{2(p_1 - p_x)/\rho},$$

и через выходные окна

$$Q_2 = \mu b x \sqrt{2(p_x - p_2)/\rho},$$

где s и b – высота и ширина входных и выходных окон; μ – их коэффициент расхода.

Построить графики зависимости p_x и Q_x от x при $p_1 = 10$ МПа и $p_2 = 0$; $s = 2$ мм и $b = 4$ мм; $\mu = 0,6$. Плотность рабочей жидкости $\rho = 850$ кг/м³.

Ответ.
$$p_x = \frac{p_1(s-x)^2 + p_2 x^2}{(s-x)^2 + x^2};$$

$$Q_x = \mu b x \sqrt{2 \frac{p_1 - p_2}{\rho} \cdot \frac{(s-x)^2}{(s-x)^2 + x^2}}.$$

Задача 7.44. Ограничитель расхода жидкости должен пропускать постоянный расход Q при изменяющемся перепаде давлений $\Delta p = p_1 - p_2$. Ограничитель выполнен в виде неподвижного цилиндрического плунжера с ленточной однозаходной резьбой, размеры которой (диаметр d , шаг a и высота квадратного профиля b) даны на рисунке. По плунжеру скользит хорошо пригнанный цилиндр, опирающийся на пружину. На цилиндр действует сила, создаваемая перепадом давлений жидкости, которая протекает по винтовому каналу плунжера. Благодаря сжатию пружины под действием этой силы длина резьбы L , перекрытой цилиндром, изменяется пропорционально перепаду давлений. В результате гидравлическое сопротивление винтового канала оказывается также пропорциональным Δp , что обеспечивает постоянство расхода.

Определить значение постоянного расхода Q , пропускаемого ограничителем, и диапазон изменения перепада Δp давлений, в котором обеспечивается этот расход.

Жесткость пружины $c = 20$ Н/мм. Длина пружины в свободном состоянии 170 мм, а в предельно сжатом 80 мм. Предвари-

тельное поджатие пружины и отвечающее ему перекрытие винтового плунжера $L_0 = 20$ мм.

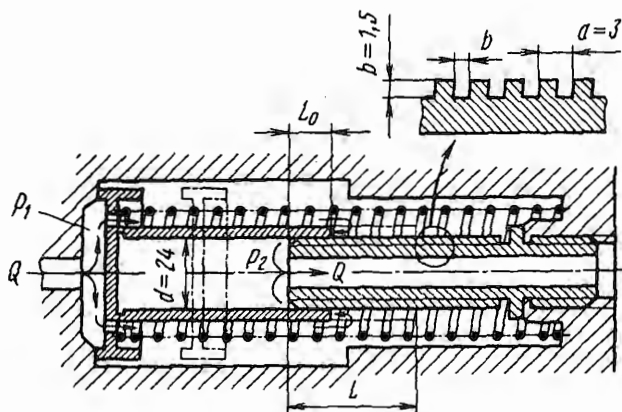
Динамическая вязкость жидкости $\mu = 0,11$ П, плотность $\rho = 890$ кг/м³.

Для расчета сопротивления винтового канала рассматривать его как прямую трубу квадратного сечения, учитывая только потерю напора на трение по длине. Утечками и сопротивлением отводящего канала в теле плунжера пренебречь.

Указание. Воспользоваться следующей формулой для ламинарного потока в квадратной трубе

$$Q = 2,25 \frac{b^4}{64\mu l} \Delta p.$$

Ответ. $Q = 30,5$ см³/с; $\Delta p_{\min} = 0,9$ МПа и $p_{\max} = 4$ МПа.



К задачам 7.44 и 7.45

Задача 7.45. Определить расход жидкости, пропускаемый ограничителем расхода, который рассмотрен в задаче 7.44, если динамическая вязкость жидкости $\mu = 0,04$ П и ее плотность $\rho = 890$ кг/м³.

Воспользоваться формулой для потери напора на трение при турбулентном режиме

$$h_n = \frac{\Delta p}{\rho g} = \lambda \frac{l}{D} \frac{v^2}{2g},$$

где D – гидравлический диаметр сечения; v – средняя скорость потока.

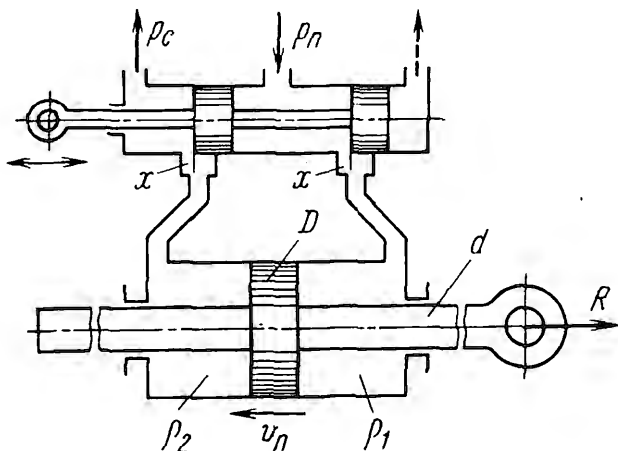
Принимая винтовой канал гидравлически гладким, коэффициент сопротивления трения определять по формуле

$$\lambda = 0,316 / \sqrt[4]{\text{Re}},$$

где число Рейнольдса $\text{Re} = vD / \nu$.

Ответ. $Q = 27,5 \text{ см}^3/\text{с}$.

Задача 7.46. Рабочая жидкость (плотность $\rho = 890 \text{ кг/м}^3$) подается в цилиндр гидроусилителя (диаметр поршня $D = 80 \text{ мм}$ и штока $d = 30 \text{ мм}$) через золотниковый распределитель с прямоугольными окнами шириной $b = 2 \text{ мм}$ и переменной высотой x .



К задаче 7.46

Давление питания на входе в распределитель поддерживается постоянным: $p_{\text{н}} = 20 \text{ МПа}$. Давление слива $p_{\text{с}} = 0$.

1. Построить зависимость скорости равномерного движения поршня $v_{\text{н}}$ при полном открытии окон распределителя ($x = 2 \text{ мм}$) от нагрузки R на исполнительном штоке.

Указать, какова максимальная скорость поршня при $R = 0$ и при какой максимальной нагрузке будет $v_{\text{н}} = 0$.

2. Построить зависимость скорости поршня от открытия окон золотника x при постоянной нагрузке $R = 70 \text{ кН}$. Какова будет скорость при $x = 2 \text{ мм}$?

Расход через каждое окно золотника определять по формуле

$$Q = \mu b x \sqrt{2\Delta p / \rho},$$

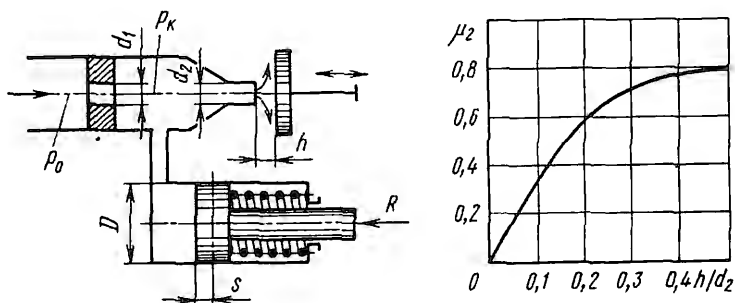
где для входного окна $\Delta p = p_{\text{н}} - p_1$ и выходного окна $\Delta p = p_2 - p_{\text{с}}$ (p_1 и p_2 — давления в полостях гидроцилиндра).

Коэффициент расхода принимать постоянным при: всех открытиях и одинаковым для обоих окон ($\mu = 0,5$).

Ответ. 1. $v_{n,\max} = 7$ см/с; $R_{\max} = 86,3$ кН. 2. $v_n = 3$ см/с.

Задача 7.47. Рабочая жидкость подается к гидроусилителю типа сопло-заслонка под постоянным давлением $p_0 = 10$ МПа.

Командный элемент гидроусилителя включает постоянный дроссель в виде жиклера диаметром $d_1 = 3$ мм и регулируемый дроссель в виде сопла диаметром $d_2 = 2$ мм с подвижной заслонкой на выходе. Давление p_k в камере между дросселями передается в рабочую полость исполнительного гидроцилиндра ($D = 35$ мм), поршень которого оперт на пружину жесткостью $c = 200$ Н/см и нагружен силой $R = 7500$ Н.



К задаче 7.47

При изменении зазора h между соплом и заслонкой изменяется давление p_k , вызывая следящее перемещение поршня.

Построить график зависимости между зазором h и смещением s поршня из крайнего положения, отвечающего $h = 0$. Определить s при $h = 1$ мм.

Расход через жиклер

$$Q_1 = \mu_1 \frac{\pi d_1^2}{4} \sqrt{2 \frac{p_0 - p_k}{\rho}},$$

и через сопло-заслонку

$$Q_2 = \mu_2 \frac{\pi d_2^2}{4} \sqrt{2 \frac{p_k}{\rho}},$$

где $\mu_1 = 0,8$; коэффициент расхода μ_2 задан как функция относительного зазора h/d_2 .

Построить дополнительно график зависимости $\mu = f(h/d_2)$ для коэффициента расхода μ сопла-заслонки, определяемого из выражения

$$Q_2 = \mu \pi d_2 h \sqrt{2 p_k / \rho}.$$

Ответ. $s = \frac{\pi D^2 p_0 / 4}{c(1 + \mu_1^2 d_1^4 / (\mu_2^2 d_2^4))}$; $s = 8$ см.

Задача 7.48. На исполнительный цилиндр гидроусилителя (диаметр поршня $D_1 = 60$ мм и штока $D_2 = 30$ мм) действует сила $R = 3500$ Н. Рабочая жидкость ($\rho = 850$ кг/м³) подается в нижнюю полость цилиндра насосом H под давлением $p_n = 5$ МПа (поддерживается постоянным с помощью переливного клапана ПК).

Командный однокромочный золотник (диаметр плунжера $d_2 = 10$ мм) управляет перемещениями штока цилиндра путем изменения открытия цилиндрического окна, через которое жидкость поступает из верхней полости цилиндра на слив.

В поршне цилиндра имеется дросселирующее отверстие ($d_1 = 4$ мм), благодаря которому можно при определенных открытиях золотника реверсировать движение поршня.

Построить график зависимости скорости v_n установившегося движения поршня от открытия x золотника.

Указать, при каком открытии золотника x поршень останавливается ($v_n = 0$). Каково будет значение v_n при закрытом распределителе?

Расход через дросселирующее отверстие определять по формуле

$$Q_1 = \mu_1 \frac{\pi d_1^2}{4} \sqrt{2 \frac{p_n - p_0}{\rho}},$$

а через распределитель

$$Q_2 = \mu_2 \pi d_2 x \sqrt{2 p_0 / \rho},$$

где p_0 – давление в верхней полости цилиндра.

Коэффициенты расхода $\mu_1 = \mu_2 = 0,6$.

Трением и утечками в цилиндре пренебрегать.

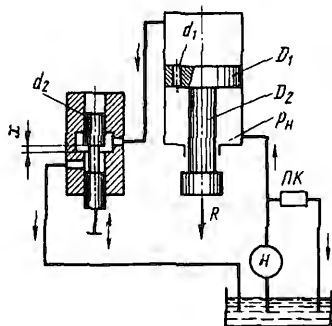
Указание. Воспользоваться уравнением равновесия поршня:

$$p_n \frac{\pi D_1^2}{4} + R = p_n \frac{\pi}{4} (D_1^2 - D_2^2)$$

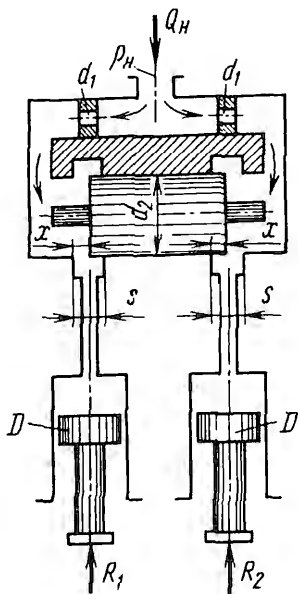
и выражением расхода жидкости из верхней полости в распределитель; предполагая, что поршень движется вверх, имеем

$$Q_0 = Q_1 + v_n \frac{\pi D_1^2}{4}.$$

Ответ. $x = 0,4$ мм; $v_n = 0,2$ м/с.



К задаче 7.48



К задачам 7.49 и 7.50

Задача 7.49. Объемный насос, подача которого $Q_n = 240 \text{ см}^3/\text{с}$, питает рабочей жидкостью ($\rho = 870 \text{ кг/м}^3$) два параллельных гидроцилиндра одинаковым диаметром $D = 50 \text{ мм}$.

Для синхронизации работы гидроцилиндров использован делитель расхода (порционер), в котором две ветви потока проходят через дроссельные шайбы диаметром $d_1 = 2 \text{ мм}$ и цилиндрические золотниковые окна высотой $s = 2 \text{ мм}$, перекрываемые плавающим поршеньком диаметром $d_2 = 10 \text{ мм}$.

При неодинаковых нагрузках гидроцилиндров поршень смещается в сторону менее нагруженной ветви, изменяя сопротивления ветвей (за счет неодинаковых открытий золотниковых окон) и поддерживая равенство расходов, поступающих в гидроцилиндры.

Определить скорость v_n установившегося движения поршней гидроцилиндров, давление p_n насоса на входе в делитель и смещение x поршенька из крайнего левого положения при нагрузках гидроцилиндров $R_1 = 20\,000 \text{ Н}$ и $R_2 = 15\,000 \text{ Н}$.

Коэффициент расхода дроссельных шайб принять $\mu = 0,6$ и золотниковых окон $\mu_2 = 0,5$.

Потерями напора в трубах, трением и утечками в гидроцилиндрах пренебречь.

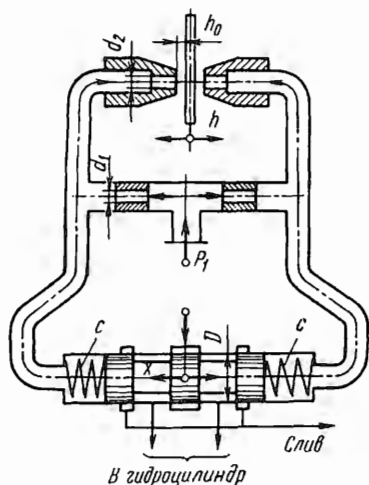
Ответ. $v_n = 6,1 \text{ см/с}$; $p_n = 12 \text{ МПа}$; $x = 1,9 \text{ мм}$.

Задача 7.50. В делителе расхода по схеме задачи 7.49 нагрузки гидроцилиндров равны $R_1 = 25\,000 \text{ Н}$ и $R_2 = 20\,000 \text{ Н}$.

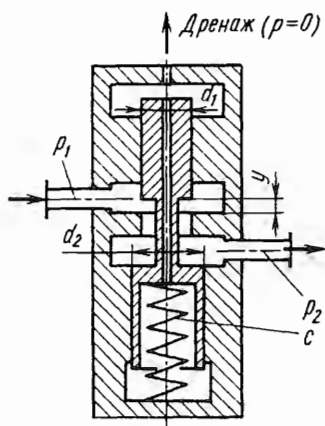
Определить скорость v_n установившегося движения поршней, если известно, что давление на входе в делитель $p_n = 20 \text{ МПа}$, а плотность жидкости $\rho = 850 \text{ кг/м}^3$.

Каким будет при этом смещение x плавающего поршенька в делителе?

Ответ. $v_n = 12,5 \text{ см/с}$; $x = 1,8 \text{ мм}$.



К задаче 7.51



К задаче 7.52

Задача 7.51. В двухсопловом гидроусилителе заслонка перемещена в сторону одного из сопел на величину h от среднего положения h_0 , чем вызван перепад давления Δp на торцах распределительного золотника и, как следствие этого, его перемещение x от нейтрального положения. Считая, что силы давления на торцах золотника уравниваются только пружинами, определить x , если давление питания гидроусилителя $p_1 = 6 \cdot 10^6 \text{ Па}$ и перемещение заслонки $h = 0,5h_0$.

Жесткость каждой из пружин золотника $c = 130 \text{ Н/мм}$, его диаметр $D = 10 \text{ мм}$.

Расход через сопло определять по формуле

$$Q = \mu_2 \pi d_2 (h_0 - h) \sqrt{\frac{2p}{\rho}},$$

где μ_2 – коэффициент расхода сопла; p – давление перед соплом; ρ – плотность жидкости.

Задачу решить для случая, когда $\pi d_2 h_0 = \pi d_1^2 / 4$ и $\mu_1 = \mu_2$, где μ_1 – коэффициент расхода входного дроссельного отверстия и d_1 – его диаметр.

Ответ. $x = \frac{n}{4+n^4} \frac{\pi D^2}{2c} p_1 = 0,9$ мм, где $n = h/h_0$.

Задача 7.52. Для понижения давления на некотором участке гидросистемы применяют редуционный клапан, в котором требуемая разница давлений создается за счет потерь напора в клапанной щели. В показанной на рисунке конструкции задано давление на входе $p_1 = 20$ МПа и давление на выходе 5 МПа.

Пренебрегая трением, определить диаметр клапана d_1 и его подъем y , если диаметр дифференциального поршня $d_2 = 15$ мм и расход жидкости через клапан $Q = 6,3$ л/с. Жесткость пружины $c = 20,2$ Н/мм и ее натяг при $y = 0$ $L_0 = 5$ мм. Коэффициент расхода клапана $\mu = 0,6$. Плотность жидкости $\rho = 900$ кг/м³.

Указание. Силу давления на клапан определять по формуле

$$P = \frac{\pi}{4} (d_2^2 - d_1^2) p_2.$$

Ответ. $d_1 = 12$ мм; $y = 1$ мм.

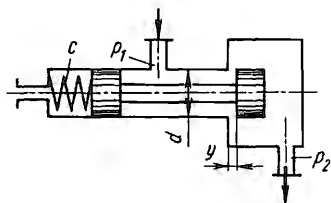
Задача 7.53. Для понижения давления на некотором участке гидросистемы применен редуционный клапан, схема которого показана на рисунке.

Пренебрегая трением и считая, что сила давления на клапан определяется выражением $P = p_2 \pi d^2 / 4$, определить редуцированное давление p_2 , которое будет иметь место при расходе через клапан $Q = 0,6$ л/с, если давление на входе в клапан $p_1 = 10$ МПа. Вычислить для этого случая подъем y клапана, приняв его коэффициент расхода $\mu = 0,6$.

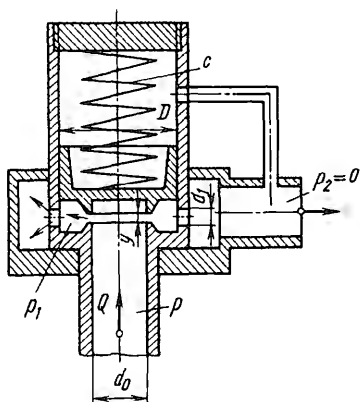
Как изменится расход через клапан и его подъем, если редуцированное давление изменится до $p_2 = 7$ МПа при том же давлении p_1 ?

Жесткость пружины $c = 235$ Н/мм, ее сжатие $l = 2$ мм. Диаметр клапана $d = 10$ мм. Плотность жидкости $\rho = 900$ кг/м³.

Ответ. $p_2 = 6$ МПа; $y = 0,4$ мм. При $p_2 = 7$ МПа, $y = 0,1$ мм и $Q = 0,27$ л/с.



К задаче 7.53



К задаче 7.54

Задача 7.54. Для защиты гидросистемы от недопустимого повышения давления применяют предохранительный клапан.

Открытие клапана и перепуск жидкости в линию слива происходит в тот момент, когда сила давления жидкости на клапан становится равной силе натяжения пружины, прижимающей клапан к седлу.

Особенность показанной на рисунке конструкции состоит в том, что при открытом клапане поток жидкости в нем проходит последовательно через два сопротивления – клапанную щель (d_0, y) и дроссельные отверстия (d_1), благодаря чему в промежуточной между этими сопротивлениями камере создается некоторое избыточное давление p_1 , которое дает дополнительное усилие сжатия клапанной пружины.

Определить внешний диаметр клапана D , если требуется, чтобы при расходе через клапан $Q = 2$ л/с давление p в подводящем патрубке перед клапаном было равно давлению открытия клапана $p = p_0 = 2,5$ МПа. Определить при этом подъем клапана y . Диаметр подвода 15 мм.

Коэффициент расхода клапана μ_0 принять равным коэффициенту расхода дроссельного отверстия μ_1 : $\mu_0 = \mu_1 = 0,6$. Число отверстий $i = 4$, диаметр каждого $d_1 = 4,5$ мм. Жесткость пружины $c = 600$ Н/мм. Плотность жидкости $\rho = 900$ кг/м³.

Ответ. $D = 30$ мм; $y = 1,0$ м.

ГЛАВА 8. ЛАМИНАРНОЕ ДВИЖЕНИЕ ЖИДКОСТИ

ВВЕДЕНИЕ

1. В настоящей главе предлагаются задачи установившегося ламинарного движения жидкости в плоских и кольцевых зазорах, а также в трубах различной формы поперечного сечения. Можно считать, что ламинарное течение в подобного рода трубопроводах и зазорах устанавливается всегда, когда число Рейнольдса $Re = \nu D_r / \nu$ меньше критического его значения, находящегося в интервале $Re_{кр} \approx 2000 \div 3000$ (здесь D_r – гидравлический диаметр поперечного сечения потока; ν – средняя по сечению скорость).

Метод решения задач ламинарного движения заключается в составлении дифференциального уравнения движения элемента жидкости, преобразовании этого уравнения с помощью подстановки выражения закона жидкостного трения Ньютона и интегрировании его при заданных граничных условиях задачи.

2. Простейшим случаем ламинарного движения является фрикционное безнапорное течение, вызванное перемещением бесконечно широкой пластинки по слою жидкости постоянной толщины, расположенному на неподвижной плоскости (рис. 8.1). Определим силу трения на пластинке и расход жидкости через поперечное сечение зазора, если известно, что пластинка перемещается параллельно неподвижной плоскости с постоянной скоростью u_0 , толщина слоя b и динамическая вязкость жидкости μ .

Для решения выделим в слое жидкости бесконечно малый элемент с гранями dx и dy (рис. 8.2). Ширину грани, перпендикулярную плоскости чертежа, примем равной B . Рассмотрим приложенные к этому элементу силы и составим уравнение его движения. К элементу в направлении оси x приложены только касательные силы трения $\tau B dx$ и $(\tau + d\tau)B dx$, поэтому уравнение равномерного движения имеет вид

$$-\tau B dx + (\tau + d\tau)B dx = 0,$$

откуда

$$d\tau = 0 \text{ или } \tau = C,$$

где C – постоянная.

Воспользуемся теперь законом жидкостного трения Ньютона, согласно которому касательное напряжение возникающее в слое

жидкости, пропорционально угловой скорости деформации сдвига элементов этого слоя. Для равномерного плоскопараллельного движения закон Ньютона имеет вид

$$\tau = \pm \mu \frac{du}{dy}, \quad (8.1)$$

где μ – динамическая вязкость; u – скорость движения слоя.

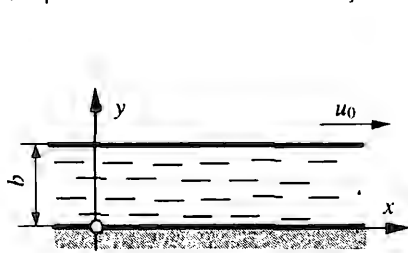


Рис. 8.1

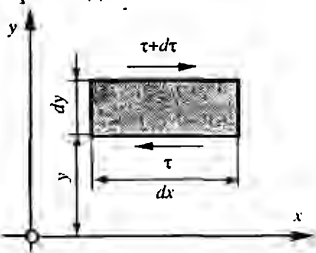


Рис. 8.2

В рассматриваемом случае при выбранном направлении осей координат следует взять знак плюс ($du > 0$ при $dy > 0$), поэтому первый интеграл уравнения движения имеет вид

$$\mu \frac{du}{dy} = C.$$

Интегрируя вторично, получаем

$$u = \frac{C}{\mu} y + C_1.$$

Постоянные C и C_1 найдем из условий на границах потока: $u = 0$ при $y = 0$; $u = u_0$ при $y = b$.

Отсюда $C_1 = 0$ и $C = \mu u_0 / b$.

После подстановки этих значений в интеграл получим

$$u = u_0 y / b. \quad (8.2)$$

Найденный закон распределения скоростей потока по сечению зазора является линейным (рис. 8.3).

Касательное напряжение, постоянное по сечению зазора,

$$\tau = \mu \frac{du}{dy} = \mu \frac{u_0}{b},$$

и сила трения на пластинке, площадь которой равна F :

$$T = \tau F = \mu \frac{u_0}{b} F. \quad (8.3)$$

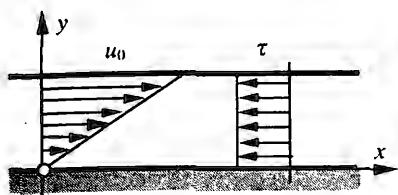


Рис. 8.3

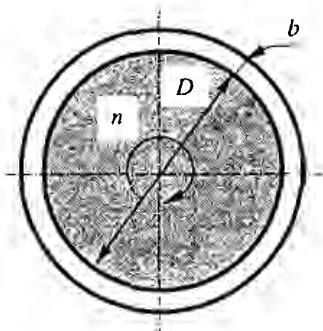


Рис. 8.4

Расход жидкости через поперечное сечение зазора шириной B

$$Q = \int_0^b uB dy = \frac{u_0}{2} Bb. \quad (8.4)$$

Очевидно, что средняя скорость такого фрикционного течения равна половине скорости движения пластинки, т.е. $v = u_0/2$.

При выводе предполагалось, что температура в слое неизменна и, следовательно, вязкость жидкости постоянна.

Приведенные рассуждения позволяют вычислить момент трения на вращающемся с постоянной угловой скоростью валу (рис. 8.4), концентрически расположенном в подшипнике с малым относительным зазором

$$b/D \ll 1,$$

где b – радиальный зазор; D – диаметр вала.

При малом относительном зазоре кривизной слоя жидкости можно пренебречь, рассматривая движение жидкости в зазоре как плоскопараллельное. Эпюры скоростей и касательных напряжений будут тогда такими, как показано на рис. 8.5, и момент трения (формула Н.П. Петрова)

$$M = \tau \pi D L \frac{D}{2} = \mu \frac{u_0}{2b} \pi D^2 L, \quad (8.5)$$

где u_0 – окружная скорость вала; L – длина подшипника.

Заметим, что фрикционное движение жидкости в зазоре между валом и подшипником имеет ламинарный характер для чисел Рейнольдса, определяемых неравенством $Re \leq 30 \sqrt{D/b}$, если вращается вал, а подшипник неподвижен. В случае же вращения наружного цилиндра при неподвижном внутреннем ламинарное

движение сохраняется в области чисел Рейнольдса $Re \leq 2000$, причем число Рейнольдса определяется как

$$Re = u_0 D_r / \nu = u_0 2b / \nu.$$

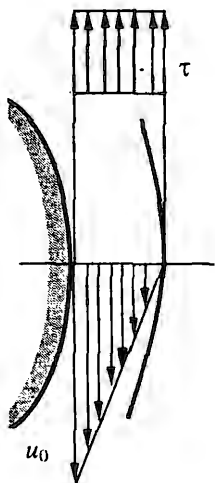


Рис. 8.5

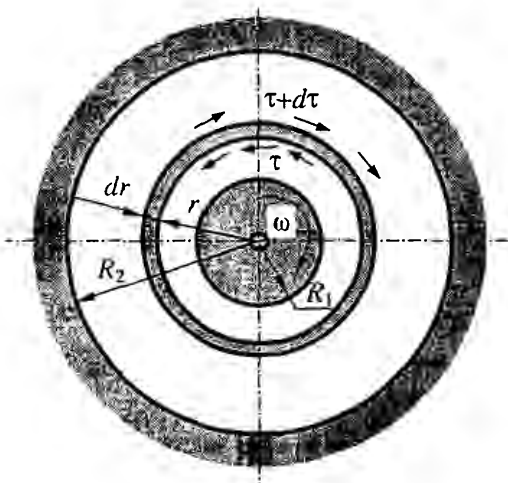


Рис. 8.6

3. Если зазор между соосными цилиндрами одного порядка с диаметром одного из них, то предыдущее решение неприменимо. Рассмотрим общее решение такой задачи, определив закон распределения скоростей в зазоре и момент трения на внутреннем цилиндре, если последний расположен соосно с наружным и вращается с постоянной угловой скоростью.

Выделим кольцевой бесконечно малый элемент жидкости, размер которого в радиальном направлении равен dr , а по образующей l (рис. 8.6).

Поскольку движение жидкости в зазоре является фрикционным, внешними силами, приложенными к выделенному кольцу, являются только касательные силы трения: $\tau 2\pi r l$ на его внутренней поверхности и $(\tau + d\tau) 2\pi (r + dr) l$ — на наружной.

Составляя уравнение моментов сил трения относительно оси вращения, получаем

$$\tau 2\pi r l r - (\tau + d\tau) 2\pi (r + dr) l (r + dr) = 0.$$

После несложных преобразований и исключения членов более высокого порядка малости последнее уравнение приводится к виду

$$d(\tau r^2) = 0 \text{ или } \tau r^2 = A, \quad (8.6)$$

где A – постоянная.

Рассматриваемое плоское движение является криволинейным, поэтому выражение закона Ньютона (8.1) для жидкостного трения здесь неприменимо.

Получим выражение закона Ньютона для этого случая движения. Выделим во вращающейся жидкости два слоя на радиусах r и $r + dr$ (рис. 8.7) и определим скорость сдвига одного слоя относительно другого.

За некоторый промежуток времени t точка A внутреннего слоя переместится в A_1 , а точка B , которую примем для простоты рассуждений лежащей на продолжении радиуса точки A , переместится в B_1 .

Если скорость внутреннего слоя жидкости принять равной u , и скорость наружного слоя $u + du$, то очевидно дуга $AA_1 = ut$, а дуга $BB_1 = (u + du)t$.

Следовательно, сдвиг наружного слоя относительно внутреннего

$$CB_1 = BB_1 - BC = (u + du)t - u \frac{r + dr}{r} t = \left(du - u \frac{dr}{r} \right) t,$$

а скорость сдвига

$$\frac{CB_1}{t} = du - u \frac{dr}{r}.$$

Поэтому касательное напряжение, пропорциональное угловой скорости деформации сдвига,

$$\tau = \mu \left(\frac{du}{dr} - \frac{u}{r} \right). \quad (8.7)$$

Полученное выражение представляет собой обобщенный закон Ньютона в полярных координатах.

Подставляя в уравнение (8.6) выражение τ , получим линейное дифференциальное уравнение

$$\frac{du}{dr} = \frac{u}{r} + \frac{A}{\mu r^2},$$

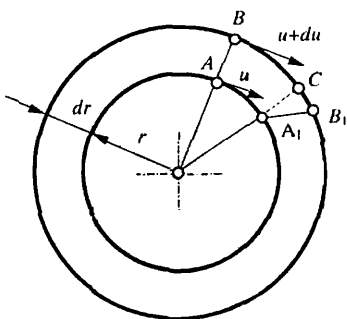


Рис. 8.7

интеграл которого

$$u = -\frac{A}{2\mu r} + Br.$$

Граничные условия задачи: при $r = R_1$ $u = u_0$ и при $r = R_2$ $u = 0$ (см. рис. 8.6), поэтому распределение скоростей

$$u = \frac{R_1 R_2^2 - R_1 r^2}{(R_2^2 - R_1^2)r} u_0. \quad (8.8)$$

Касательное напряжение τ на внутреннем цилиндре

$$\tau_{r=R_1} = \frac{2\mu R_2^2 u_0}{(R_2^2 - R_1^2) R_1} \quad (8.9)$$

и момент трения:

$$M = 4\pi\mu L \frac{R_1^2 R_2^2}{R_2^2 - R_1^2} \omega. \quad (8.10)$$

Если бы мы предположили распределение скоростей в зазоре линейным:

$$u = u_0 \frac{R_2 - r}{R_2 - R_1},$$

то имели бы по формуле Петрова следующий момент трения:

$$M_{II} = 2\pi\mu L \frac{R_1^3}{R_2 - R_1} \omega.$$

Отношение приближенного и точного выражений моментов

$$\frac{M_{II}}{M} = \frac{1}{2} \left[\frac{R_1}{R_2} + \left(\frac{R_1}{R_2} \right)^2 \right].$$

4. Рассмотрим напорное ламинарное движение жидкости в трубе круглого поперечного сечения, вызываемое перепадом давлений по длине трубы.

Выделив объем жидкости в виде горизонтального цилиндра, соосного с трубой (рис. 8.8), и составив уравнение равновесия приложенных к нему сил, приходим к следующему дифференциальному уравнению:

$$-\mu \frac{du}{dr} = \frac{p}{l} \frac{r}{2},$$

где r – радиус выделенного цилиндра; u – скорость жидкости на этом радиусе; p – перепад давлений на длине трубы l ; $p = p_1 - p_2$.

Интегрируя дифференциальное уравнение, получаем закон распределения скоростей по сечению трубы:

$$u = \frac{p}{4\mu l} (C - r^2).$$

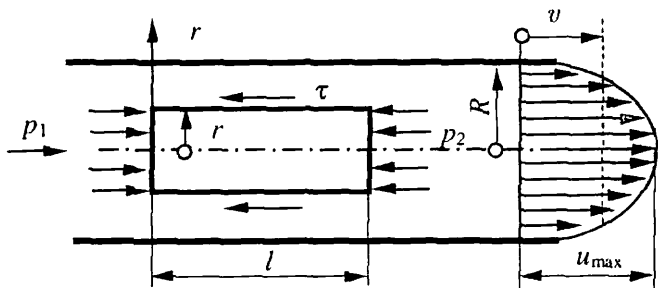


Рис. 8.8

Определяя постоянную C из граничного условия, что скорость частиц жидкости на стенке равна нулю, находим

$$u = \frac{p}{4\mu l} (R^2 - r^2) = u_{max} \left(1 - \frac{r^2}{R^2} \right), \quad (8.11)$$

где R – радиус трубы.

Скорости распределяются в поперечном сечении трубы по параболическому закону, максимум скорости имеет место на оси трубы:

$$u_{max} = \frac{p}{4\mu l} R^2.$$

Средняя скорость v равна половине максимальной скорости:

$$v = \frac{u_{max}}{2} = \frac{pR^2}{8\mu l}.$$

Заменяя в этом выражении R через $D/2$ и p через $h_n \rho g$, где h_n – потеря напора и ρ – плотность жидкости, получаем

$$v = \frac{g\rho D^2}{32\mu l} h_n.$$

Решая это уравнение относительно h_n , находим выражение потерь напора при ламинарном течении в трубе:

$$h_n = 32 \frac{\mu l}{\rho g D^2} v.$$

Так как $\mu = \nu\rho$, получаем

$$h_{\text{н}} = 32 \frac{\nu l}{gD^2} v. \quad (8.12)$$

Формулу (8.12) можно привести к виду

$$h_{\text{н}} = \lambda \frac{l}{D} \frac{v^2}{2g}, \quad (8.13)$$

где λ — коэффициент сопротивления трения ($\lambda = 64/\text{Re}$, здесь $\text{Re} = vD/\nu$).

Расход жидкости через поперечное сечение трубы (формула Пуазейля)

$$Q = v \frac{\pi D^2}{4} = \frac{\pi g}{128} \frac{d^4}{\nu l} h_{\text{н}}. \quad (8.14)$$

Следует заметить, что полученные выше зависимости, справедливые для стабилизированного ламинарного течения, неприменимы для входного участка трубы, где происходит формирование ламинарного потока. Длина входного начального участка ламинарного течения зависит от диаметра трубы и числа Рейнольдса и определяется выражением

$$L_{\text{нач}} \approx 0,03 \text{ Re}D.$$

Для приближенного вычисления потерь на начальном участке можно пользоваться формулой (8.13), принимая $\lambda = 70/\text{Re}$.

5. Более сложным случаем ламинарного движения является осевое течение жидкости под действием перепада давлений в кольцевом зазоре, образованном двумя соосно расположенными цилиндрическими поверхностями (рис. 8.9).

Чтобы найти закон распределения скоростей по сечению зазора, выделим бесконечно малый кольцевой элемент, рассмотрим действующие на него силы и составим уравнение его движения:

$$(p_1 - p_2)2\pi r dr - \tau 2\pi r l + (\tau + d\tau)2\pi(r + dr)l = 0.$$

Обозначая $p_1 - p_2 = p$ и пренебрегая членом $2\pi l d\tau dl$, имеющим более высокий порядок малости по сравнению с остальными членами, после несложных преобразований получаем следующее дифференциальное уравнение:

$$pr dr + l d(\tau r) = 0,$$

интегрируя которое (с учетом того, что $\tau = \mu du/dr$), находим

$$u = -\frac{pr^2}{4\mu l} + C_1 \ln r + C_2.$$

Постоянные C_1 и C_2 находятся из граничных условий при $r = R_2$ $u = 0$ и при $r = R_1$ $u = 0$. Закон распределения скоростей по поперечному сечению кольцевого зазора будет следующим:

$$u = \frac{p}{4\mu l} \left[R_2^2 - r^2 + \frac{(R_2^2 - R_1^2)}{\ln \frac{R_2}{R_1}} \ln \frac{r}{R_2} \right]. \quad (8.15)$$

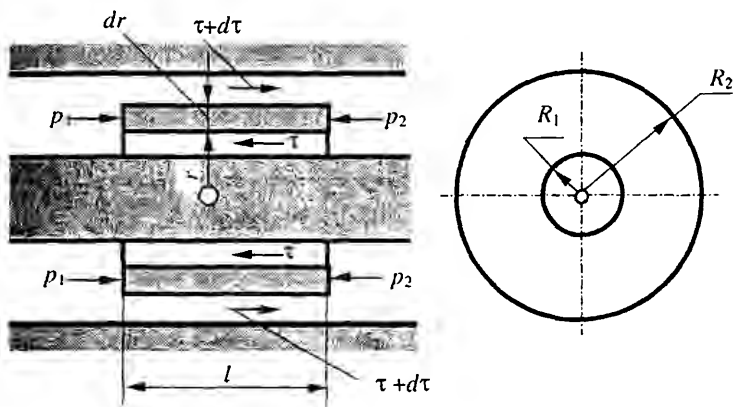


Рис. 8.9

Произведя далее интегрирование скорости по сечению зазора, получим выражение для расхода жидкости

$$Q = \int_{R_1}^{R_2} u 2\pi r dr = \frac{\pi p}{8\mu l} \left[R_2^4 - R_1^4 + \frac{(R_2^2 - R_1^2)^2}{\ln \frac{R_2}{R_1}} \right]. \quad (8.16)$$

При $R_1 = 0$ выражение (8.16) переходит в формулу Пуазейля для труб круглого поперечного сечения:

$$Q = \frac{\pi R_2^4 p}{8\mu l}.$$

6. При решении задачи о плоском ламинарном течении в зазоре между неподвижными параллельными пластинками (рис. 8.10) из рассмотрения равномерного движения выделенного элемента жидкости приходим к следующему дифференциальному уравнению:

$$-\mu \frac{du}{dy} = \frac{p}{l} y,$$

где $p = p_1 - p_2$ – перепад давления на длине зазора l .

Интеграл этого уравнения с учетом граничного условия (равенства нулю скорости на стенках) дает

$$u = \frac{pb^2}{8\mu l} \left(1 - \frac{4y^2}{b^2} \right), \quad (8.17)$$

где b – зазор между пластинками.

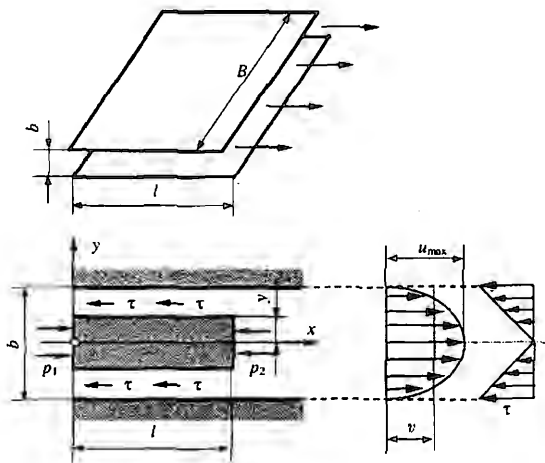


Рис. 8.10

Закон распределения скоростей по высоте зазора – параболический (в пространстве – параболический цилиндр), средняя скорость

$$v_{\max} = \frac{2}{3} u_{\max} \quad \text{или} \quad v = \frac{1}{12} \cdot \frac{p}{\mu l} b^2.$$

Из последней формулы легко получить выражение для расхода жидкости в зазоре между пластинками

$$Q = \frac{1}{12} \frac{p}{\mu l} b^3 B \quad (8.18)$$

и для потери напора

$$h_n = 12 \frac{vl}{gb^3} \frac{Q}{B}, \quad (8.19)$$

где B – ширина зазора.

Формулу (8.19) можно привести к виду

$$h_n = \lambda \frac{l}{D_r} \frac{v^2}{2g},$$

где $\lambda = 96 / \text{Re}$ ($\text{Re} = vD_r / \nu$); D_r - гидравлический диаметр ($D_r = 2b$).

Если одна из пластинок перемещается параллельно другой с постоянной скоростью u_0 , то течение жидкости в зазоре будет более сложным, представляя собой сумму двух течений: фрикционного, наведенного перемещением верхней пластинки, и напорного, вызванного перепадом давлений $p = p_1 - p_2$. Следовательно, эпюра скоростей представляет сумму отдельных эпюр составляющих движений и имеет вид, показанный на рис. 8.11. Ее уравнение (при расположении начала координат в середине зазора)

$$u = \frac{u_0}{b} y + \frac{u_0}{2} + u_{\max} \left(1 - \frac{4y^2}{b^2} \right), \quad (8.20)$$

где u_{\max} - максимальная скорость напорного течения на оси зазора.



Рис. 8.11

Имея функцию $u = f(y)$, можно легко подсчитать расход через поперечное сечение зазора и силу трения на пластинке.

При перемещении пластинки со скоростью $-u_0$, т.е. в противоположном направлении (рис. 8.12), закон изменения скоростей по сечению зазора будет иметь вид

$$u = -u_0 \frac{y}{b} - \frac{u_0}{2} + u_{\max} \left(1 - \frac{4y^2}{b^2} \right). \quad (8.21)$$

7. Полученным решением можно воспользоваться для определения утечек в зазоре между поршнем и цилиндром, если только

зазор b мал по сравнению с диаметром D и если поршень расположен в цилиндре соосно.

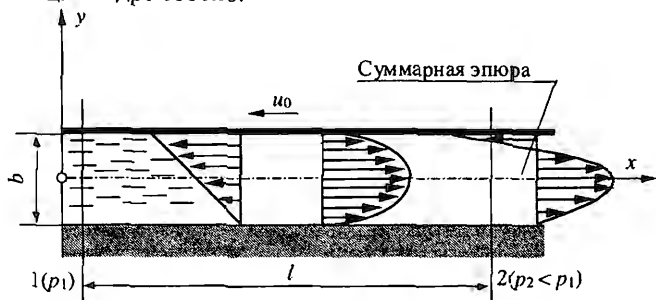


Рис. 8.12

При неподвижном поршне имеем по формуле (8.18) после подстановки $B = \pi D$

$$Q = \frac{1}{12} \frac{\pi b^3 D}{\mu l} p, \quad (8.22)$$

а при движущемся с постоянной скоростью $\pm u_0$

$$Q = \frac{1}{12} \frac{\pi D b^3}{\mu l} p \pm \frac{1}{2} u_0 \pi D b, \quad (8.23)$$

где знак второго слагаемого зависит от направления движения поршня.

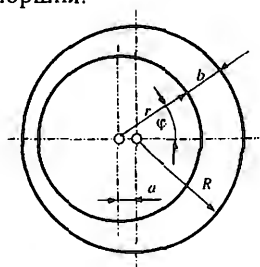


Рис. 8.13

Если поршень расположен в цилиндре с некоторым эксцентриситетом (рис. 8.13), то зазор b между ними будет величиной переменной в зависимости от угла φ , причем при малом зазоре

$$b = R + a \cos \varphi - r = b_0 (1 + \varepsilon \cos \varphi),$$

где $b_0 = R - r$; $\varepsilon = a/b_0$ - эксцентриситет.

Рассматривая приближенно каждый элемент зазора, отвечающий приращению угла $d\varphi$, как плоский зазор, получаем следующее значение элементарного расхода:

$$dQ = \frac{b^3 p}{12 \mu l} r d\varphi = \frac{b_0^3 r}{12 \mu l} p (1 + \varepsilon \cos \varphi)^3 d\varphi.$$

Интегрируя последнее выражение по всей окружности, найдем расход в зазоре

$$Q = \frac{b_0^3 r p}{12 \mu l} \int_0^{2\pi} (1 + \varepsilon \cos \varphi)^3 d\varphi = Q_0 \left(1 + \frac{3}{2} \varepsilon^2 \right), \quad (8.24)$$

где $Q_0 = \pi d b_0^3 p / 12 \mu l$ – расход в зазоре при соосном расположении поршня в цилиндре.

Из полученной формулы для Q следует, что при максимальном эксцентриситете, т.е. при $\varepsilon = 1$,

$$Q = 2,5 Q_0.$$

Заметим, что при турбулентном режиме расход при наибольшем эксцентриситете возрастает приблизительно в 1,2 раза по сравнению с расходом при концентричном кольцевом зазоре.

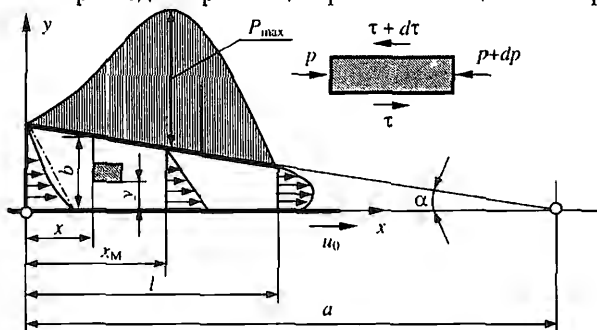


Рис. 8.14

8. Рассмотрим течение в клиновом зазоре, вызванное перемещением горизонтальной плоскости относительно поверхности неподвижного башмака, который расположен по отношению к этой плоскости под небольшим углом (рис. 8.14).

Такой случай имеет место в подшипниках и подпятниках скольжения, и поэтому рассматриваемая ниже задача разъясняет существо процесса, происходящего в смазочном слое.

Пусть угол клина равен α и нижняя плоскость движется вправо с постоянной скоростью u_0 .

Определим расход жидкости в зазоре и закон распределения давления вдоль клина, предполагая поток плоскопараллельным.

Связывая оси координат с неподвижным башмаком и располагая начало координат на уровне нижней движущейся плоскости, выделим в зазоре бесконечно малый элемент жидкости и составим уравнение его движения. Пренебрегая силами инерции по сравнению с силами давления и трения, получаем

$$-d\tau dx - dp dy = 0 \text{ или } \frac{d\tau}{dy} = -\frac{dp}{dx}.$$

Так как при заданном направлении осей координат ($du < 0$ при $dy > 0$)

$$\tau = -\mu \frac{du}{dy},$$

получим

$$\frac{dp}{dx} = \mu \frac{d^2u}{dy^2}.$$

Дважды интегрируя последнее выражение, находим

$$\frac{dp}{dx} \frac{y^2}{2} = \mu u + C_1 y + C_2.$$

Для определения постоянных C_1 и C_2 используем следующие граничные условия:

$$u = u_0 \text{ при } y = 0; \quad u = 0 \text{ при } y = b.$$

В итоге получим

$$u = u_0 \left(1 - \frac{y}{b} \right) - \frac{dp}{dx} \frac{by - y^2}{2\mu}.$$

Расход жидкости в зазоре (на единицу его ширины)

$$q = \int_0^b u dy = \frac{u_0 b}{2} - \frac{dp}{dx} \frac{b^3}{12\mu}.$$

Из последнего выражения следует, что расход жидкости через поперечное сечение клина представляет сумму фрикционного расхода и расхода, обусловленного градиентом давления dp/dx вдоль оси x . При некотором значении координаты $x = x_m$ градиент $dp/dx = 0$, и эпюра скоростей в этом сечении клина будет линейной. Для всех координат $x < x_m$, $dp/dx > 0$, и суммарный расход жидкости равен разности расходов фрикционного и напорного течения; этому случаю соответствует левая эпюра скоростей.

Для всех координат $x > x_m$, $dp/dx < 0$ и суммарный расход будет равен сумме составляющих расходов; эпюра скоростей в поперечном сечении клина показана на рис. 8.14 справа.

Полагая далее $b = (a - x) \operatorname{tg} \alpha \approx (a - b) \alpha$, получим следующий закон распределения давлений по длине башмака:

$$p = \frac{6\mu_0 x(l-x)}{(2a-l)(a-x^2)a^2}. \quad (8.25)$$

Кривая распределения давления показана рис. 8.14. Исследуя полученную функцию $p = f(x)$ на экстремум, находим, что максимум давления имеет место при

$$x_m = \frac{a}{2a-l}l.$$

и равен

$$p_{\max} = \frac{3\mu_0}{2\alpha^2} \frac{l^2}{(2a-l)(a-l)a}.$$

Зная закон распределения давления, можно вычислить подъемную силу на башмаке и координату центра давления.

9. Случай течения между параллельными пластинками можно приближенно распространить и на задачу о радиальном течении в торцовом зазоре, образованном двумя плоскими дисками (рис. 8.15). Определим расход жидкости в зазоре, если последний равен b , а избыточное давление подводимой жидкости на внутреннем радиусе r_0 равно p_0 .

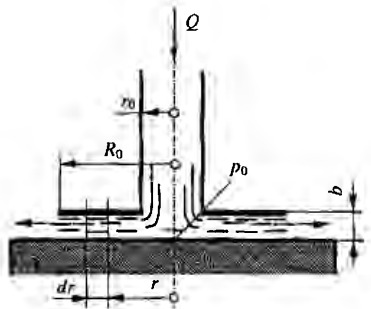


Рис. 8.15

Применяя для кольцевого элемента бесконечно малой радиальной длины dr выведенное ранее уравнение течения между параллельными пластинками, учитывая осевую симметрию течения и пренебрегая силами инерции по сравнению с силами давления и трения, можем написать

$$\frac{dp}{dr} = -6 \frac{\mu Q}{\pi r b^3},$$

откуда

$$p = C - \frac{6\mu Q}{\pi b^3} \ln r.$$

Так как при $r = R_0$ $p = 0$, то

$$p = \frac{6\mu Q}{\pi b^3} \ln \frac{R_0}{r}.$$

Получили закон распределения давления по радиусу зазора.

Так как при $r = r_0$ $p = p_0$, то, очевидно,

$$p_0 = \frac{6\mu Q}{\pi b^3} \ln \frac{R_0}{r_0},$$

откуда искомый расход

$$Q = \frac{\pi b^3 p_0}{6\mu} \frac{1}{\ln R_0 / r_0}. \quad (8.26)$$

Разобранная задача встречается при расчете торцовых уплотнений машин, а также при расчете дисковых фрикционных насосов.

10. При установившемся ламинарном течении в цилиндрической трубе с некруглым поперечным сечением задача сводится к решению дифференциального уравнения Пуассона при условии равенства нулю скорости на границе потока (частный случай дифференциального уравнения Навье-Стокса):

$$\frac{d^2 v}{dx^2} + \frac{d^2 v}{dy^2} = \frac{p}{\mu l},$$

где v – скорость потока, $v = f(x, y)$; p – перепад давления; x, y – координаты в плоскости поперечного сечения потока; μ – вязкость жидкости; l – длина трубы.

Решение задачи оказывается сложным, поэтому дадим здесь только окончательные формулы определения расхода для трех поперечных сечений (рис. 8.16):

а) для трубы эллиптического поперечного сечения

$$Q = \frac{\pi a^3 b^3}{a^2 + b^2} \frac{p}{4\mu l}, \quad (8.27)$$

где a и b – полуоси эллипса;

б) для трубы, имеющей поперечное сечение в форме равностороннего треугольника со стороной a ,

$$Q = a^4 \frac{\sqrt{3}}{320} \frac{p}{\mu l}; \quad (8.28)$$

в) для трубы прямоугольного поперечного сечения

$$Q = f\left(\frac{a}{b}\right) \frac{p}{4\mu l} a^2 b^2, \quad (8.29)$$

где $f(a/b)$ – функция, значения которой даны ниже ($2a$ и $2b$ – стороны прямоугольника):

a/b	1	1,2	1,5	2	3	5	10
$f(a/b)$	2,25	2,2	2,08	1,83	1,4	0,93	0,5

Для труб некруглого сечения расчет удобно также вести по общей формуле (8.13):

$$h_n = \lambda \frac{L}{D_r} \frac{v^2}{2g}$$

или

$$p = \lambda \frac{L}{D_r} \rho \frac{v^2}{2},$$

где h_n – потеря напора; λ – коэффициент сопротивления трения; D_r – гидравлический диаметр сечения; v – средняя скорость потока; p – потеря давления; ρ – плотность жидкости.

Значения λ для кольцевых и прямоугольных сечений даны ниже в виде произведения $\lambda \cdot Re$:

Кольцевое сечение

R_2/R_1	∞	10^3	10^2	20	10	5	2,5	1
λRe	64	74,7	80,1	86,3	89,4	92,3	94,7	96

Прямоугольное сечение

a/b	∞	20	10	8	6	4	2	1
λRe	96	89,9	84,7	82,3	78,8	72,9	62,2	56,9

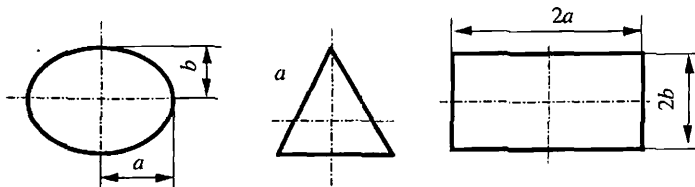


Рис. 8.16

11. Вязкость жидкости изменяется при изменении давления и температуры. Эти зависимости выражаются формулами

$$\mu(p) = \mu_0 e^{\alpha(p-p_0)} \quad (t = t_0 = \text{const})$$

и

$$\mu(t) = \mu_0 e^{-\beta(t-t_0)} \quad (p = p_0 = \text{const}),$$

где μ – вязкость при давлении p_0 и температуре t_0 ; α и β – опытные коэффициенты, различные для различных жидкостей.

При одновременном учете влияния давления и температуры

$$\mu(p, t) = \mu_0 e^{\alpha(p-p_0) - \beta(t-t_0)}. \quad (8.30)$$

Формула (8.30) позволяет решать задачи ламинарного течения, в которых необходимо учитывать переменность вязкости.

Рассмотрим, например, ламинарное течение жидкости в зазоре между двумя параллельными пластинками (рис. 8.17) под действием избыточного давления p_n при начальной температуре t_0 . Определим закон изменения давления вдоль зазора, а также расход жидкости через него.

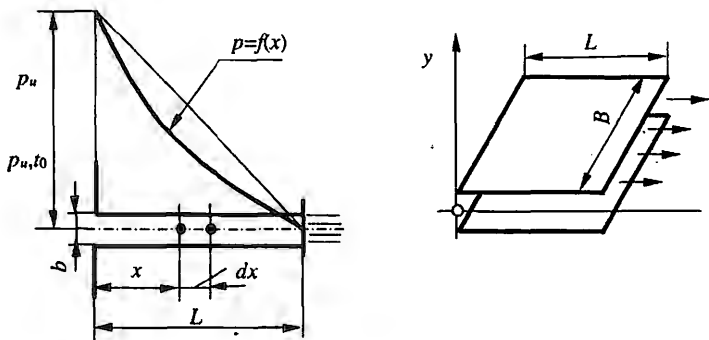


Рис. 8.17

Так как при движении жидкости работа сил трения переходит в тепло, то между давлением и температурой жидкости в каждом сечении зазора существует определенная зависимость.

Пусть в некотором сечении x от входа избыточное давление p и температура t . Тогда, считая, что все тепло, выделяемое в результате внутреннего трения, воспринимается жидкостью и не передается стенкам, можно записать:

$$t - t_0 = \frac{1}{C\rho} (p_n - p),$$

где C – удельная теплоемкость; ρ – плотность жидкости. Обозначая $1/C\rho$ через k , получаем $t - t_0 = k(p_n - p)$.

Подставляя этот результат в формулу (8.30) и учитывая, что на выходе давление атмосферное ($p_0 = 0$), получаем

$$\mu = \mu_0 e^{\alpha p - \beta(p_n - p)k}$$

или

$$\mu = \mu_0 e^{(\alpha+\beta k)p - \beta k p_n}.$$

Выделив элементарный участок зазора длиной dx , можем записать по формуле (8.19)

$$\frac{dp}{dx} = -\frac{12\mu Q}{Bb^3},$$

где Q – расход жидкости; B – ширина зазора; b – высота зазора.

Разделяя переменные

$$\frac{dp}{\mu} = -\frac{12Q}{Bb^3} dx,$$

после интегрирования и несложных преобразований получаем следующий закон распределения давления по длине зазора (см. эпюру давления на рис. 8.17):

$$p = \frac{1}{\alpha + \beta k} \left\{ 1 - \frac{1}{(\alpha + \beta k) p_n} \ln \left[1 + \frac{x}{L} \left(e^{(\alpha + \beta k) p_n} - 1 \right) \right] \right\}$$

и расход

$$Q = \frac{Bb^3}{12\mu_0 L} \frac{e^{(\alpha + \beta k) p_n} - 1}{(\alpha + \beta k) e^{\alpha p_n}}.$$

Введем обозначение

$$\frac{Bb^3}{12\mu_0 L} = Q_0,$$

где Q_0 – расход через зазор, вычисленный в предположении $\mu = \text{const} = \mu_0$.

Таким образом, окончательно получим

$$Q = Q_0 \frac{e^{(\alpha + \beta k) p_n} - 1}{(\alpha + \beta k) p_n e^{\alpha p_n}}. \quad (8.31)$$

ЗАДАЧИ

Задача 8.1. Пластинка площадью F движется с постоянной скоростью u_0 параллельно неподвижной горизонтальной плоскости $0-0$, образуя с ней зазор, который заполнен двумя жидкостями со значениями динамической вязкости $\mu_1 = 1,45$ П и $\mu_2 = 2,4$ П. Толщины слоев жидкостей $b_1 = 0,8$ мм и $b_2 = 1,2$ мм.

Построить эпюры скоростей и касательных напряжений в зазоре и определить силу трения T , действующую на пластинку, если ее площадь $F = 1000$ см² и скорость перемещения $u_0 = 0,4$ м/с.

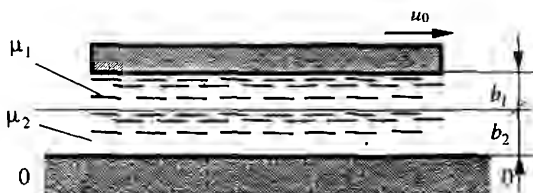
Указание. Скорость на границе слоев $u_{гp}$ определяется условием равенства граничных касательных напряжений $\tau_1 = \tau_2$, что дает

$$u_{гp} = \frac{\mu_1 / b_1}{\mu_1 / b_1 + \mu_2 / b_2} u_0.$$

Касательное напряжение, одинаковое по всему зазору,

$$\tau = \frac{\mu_1 \mu_2}{\mu_1 b_2 + \mu_2 b_1} u_0.$$

Ответ. $T = 3,8 \text{ Н.}$



К задаче 8.1

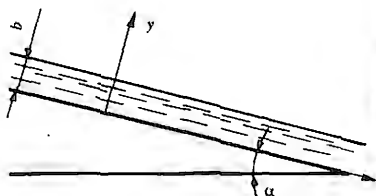
Задача 8.2. Слой жидкости ($b = 3 \text{ мм}$, кинематическая вязкость $\nu = 1,5 \text{ Ст}$) равномерно движется под действием силы тяжести по наклонной плоскости, составляющей с горизонтом угол $\alpha = 15^\circ$.

Найти закон распределения скоростей в слое, а также определить расход жидкости, протекающей через поперечное сечение слоя шириной $B = 1 \text{ см}$.

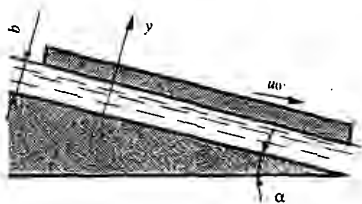
Ответ. $u = \frac{g \sin \alpha}{2\nu} y(2b - y),$

где y – координата, измеряемая по нормали к плоскости течения;

$$Q = B \frac{g \sin \alpha}{3\nu} b^3 = 1,53 \text{ см}^3/\text{с}.$$



К задаче 8.2



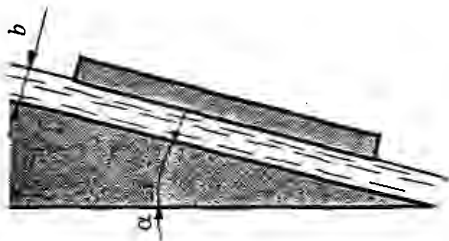
К задаче 8.3

Задача 8.3. По слою жидкости, находящемуся на наклонной плоскости, перемещается параллельно последней пластинка с постоянной скоростью u_0 .

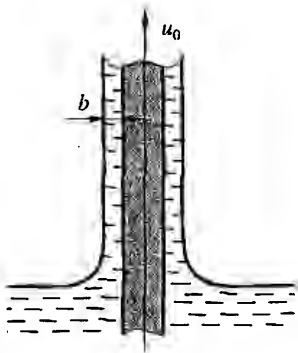
Найти закон распределения скоростей $u = f(y)$ в слое жидкости и ее расход через поперечное сечение слоя шириной

$B = 50$ мм, а также определить касательное напряжение τ_0 на пластинке, если $u_0 = 0,2$ м/с, $\alpha = 15^\circ$, $b = 0,5$ мм, плотность $\rho = 900$ кг/м³ и динамическая вязкость жидкости $\mu = 2$ П.

Ответ. $u = u_0 \frac{y}{b} + \frac{\rho g \sin \alpha}{8\mu} (by - y^2)$; $Q = 2,52$ см³/с; $\tau_0 = 80$ Па.



К задаче 8.4



К задаче 8.5

Задача 8.4. Пластика, масса которой $m = 0,8$ кг и площадь $F = 64$ см², скользит в направляющих по наклонному слою жидкости, толщина которого $b = 0,5$ мм.

Определить динамическую вязкость жидкости, если скорость равномерного движения пластинки $u_0 = 0,5$ м/с, угол наклона плоскости к горизонту $\alpha = 12^\circ$ и плотность жидкости $\rho = 900$ кг/м³.

Ответ. $\mu = \frac{mgb \sin \alpha}{Fu_0} + \frac{\rho gb^2 \sin \alpha}{2u_0} = 25,5$ П.

Задача 8.5. В подшипнике с кольцевой смазкой жидкость подается из масляной ванны к трущимся поверхностям при помощи непрерывно движущегося ремня прямоугольного поперечного сечения.

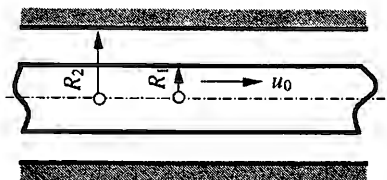
Определить толщину b слоя подаваемой смазки и ее расход Q в секунду, если скорость движения ремня $u_0 = 0,2$ м/с и его ширина $B = 0,02$ м. Динамическая вязкость жидкости $\mu = 1,5$ П, плотность $\rho = 900$ кг/м³.

Построить эпюру скоростей в слое.

Указание. Скорость жидкости на внешней границе слоя равна нулю.

Ответ. $b = \sqrt{\frac{2\mu u_0}{\rho g}} = 2,6$ мм; $Q = \frac{Bb^3 \rho g}{3\mu} = 6,9$ см³/с.

Задача 8.6. Кольцевой канал между двумя соосными цилиндрами, радиусы которых $R_1 = 0,02$ м и $R_2 = 0,032$ м, заполнен жидкостью, имеющей динамическую вязкость $\mu = 2$ П. Внутренний цилиндр движется вдоль оси с постоянной скоростью $u_0 = 0,5$ м/с.



К задаче 8.6

1. Определить закон изменения скоростей по радиусу, а также силу трения T на длине $l = 1$ м внутреннего цилиндра и расход Q жидкости в канале.

2. При каком значении радиуса внутреннего цилиндра R_1 , расход будет наибольшим,

считая радиус R_2 наружного цилиндра заданным.

Ответ: 1. $u = u_0 \frac{\ln \frac{R_2}{r}}{\ln \frac{R_2}{R_1}}$; $T = \frac{2\pi\mu u_0}{\ln \frac{R_2}{R_1}} = 1,35$ Н;

$$Q = 2\pi u_0 \frac{1}{\ln \frac{R_2}{R_1}} \left[\frac{R_2^2 - R_1^2}{4} - \frac{R_1^2}{2} \ln \frac{R_2}{R_1} \right] = 0,414 \text{ л/с.}$$

2. Исследуя выражение для расхода на максимум, приходим к уравнению

$$m - 1 - \ln m = (\ln m)^2,$$

где $m = (R_2/R_1)^2$.

Решая уравнение подбором, получаем $m \approx 6$, т.е. максимум расхода будет иметь место при $R_1 \approx 0,4 R_2$.

Задача 8.7. Вязкость жидкости определяется на ротационном вискозиметре путем измерения момента трения на внутреннем цилиндре.

Определить динамическую вязкость μ , если равномерное вращение внутреннего цилиндра ($n = 90$ об/мин) достигается с помощью груза массой $m = 0,5$ кг, а размеры вискозиметра: $D_0 = 150$ мм, $D_1 = 160$ мм, $D_2 = 200$ мм и $L = 400$ мм.

Предварительной тарировкой незаполненного вискозиметра установлено, что при частоте вращения $n = 90$ об/мин момент трения в сальнике и подшипниках $M_{тр} = 0,0735$ Н·м.

Ответ. $\mu = 3,5$ П.

Задача 8.8. Для смазки и охлаждения подшипника вертикального вала турбины применен самосмаз. в котором подача жидкости осуществляется при помощи трубки полного напора, введенной в жидкость, заполняющую ковш на валу турбины.

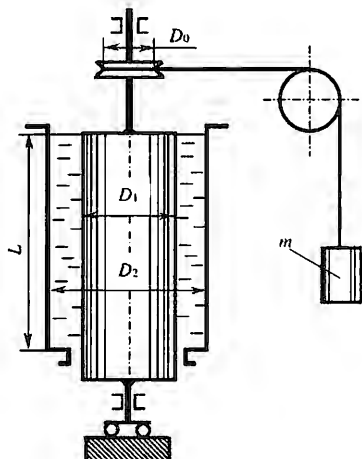
Пренебрегая влиянием силы тяжести на распределение давления в ковше, определить, на каком диаметре D_0 следует разместить входное отверстие трубки, чтобы в подшипнике был обеспечен расход $Q = 0,15$ л/с при частоте вращения вала турбины $n = 120$ об/мин, если ставится условие, чтобы свободная поверхность жидкости в ковше находилась на диаметре $D_1 = 1$ м.

Размеры: $d = 12$ мм; $l = 4$ м; $H_0 = 3$ м.

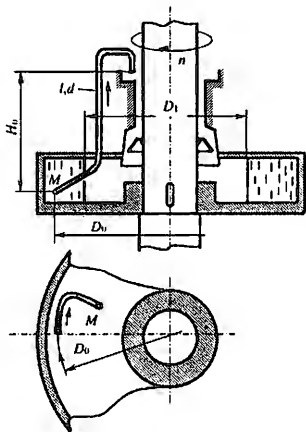
Кинематическая вязкость жидкости $\nu = 0,36$ Ст.

Учитывать только потери напора на трение по длине трубки.

Ответ. $D_0 = 1,5$ м.



К задаче 8.7



К задаче 8.8

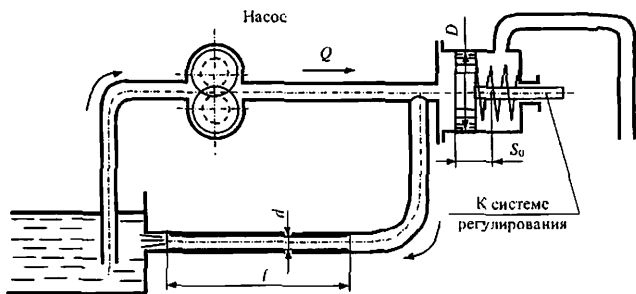
Задача 8.9. В регуляторе скорости гидротурбины применен так называемый гидравлический маятник. При изменении частоты вращения регулируемой турбины изменяется расход жидкости, прокачиваемой насосом маятника через калиброванную трубку, вследствие чего изменяется сила давления на поршень, и последний, изменяя поджатие пружины, оказывает воздействие на систему регулирования.

Определить диаметр d калиброванной трубки, при котором при подаче насоса $Q = 0,39$ л/с (что соответствует рабочей частоте вращения турбины) сжатие пружины $s_0 = 60$ мм.

Жесткость пружины $c = 7,5$ Н/см, длина трубки $l = 0,7$ м и динамическая вязкость масла $\mu = 0,3$ П. Диаметр поршня $D = 30$ мм.

Сопротивлением подводящих труб пренебречь.

Ответ. $d = 8,5$ мм.



К задаче 8.9

Задача 8.10. Жидкость перемещается из области с избыточным давлением $p = 0,4$ МПа в область, где избыточное давление $p_2 = 0$, последовательно через две кольцевые щели одинаковой длины $l = 40$ мм.

Определить зазор b_2 , при котором избыточное давление в промежуточной камере $p_1 = p/2$, если $d_2 = 2d_1$.

Вычислить касательные напряжения τ_1 и τ_2 на цилиндрических поверхностях, образующих зазоры, а также расход жидкости Q , если $d_1 = 25$ мм, $b_1 = 0,252$ мм, а динамическая вязкость жидкости $\mu = 10$ П.

Потери напора на входе и выходе из кольцевых щелей не учитывать.

Ответ. $b_2 = 0,2$ мм; $\tau_1 = 0,63$ кПа; $\tau_2 = 0,5$ кПа; $Q = 0,525$ см³/с.

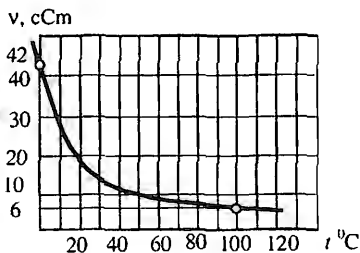
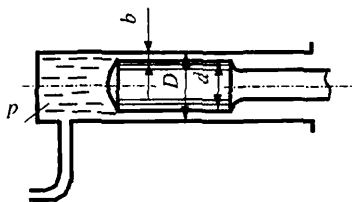
Задача 8.11. Во внутренней полости гидроцилиндра поддерживается постоянное избыточное давление $p = 2$ МПа.

1. Определить наибольший допустимый радиальный зазор $b = (D - d)/2$ между стенкой цилиндра и плунжером ($d = 40$ мм, $l = 80$ мм) при условии, что утечки из полости высокого давления при наибольшем эксцентриситете положения плунжера не превосходят $Q = 5$ см³/с при температуре масла АМГ-10 $t = 100^\circ\text{C}$.

2. Как изменятся утечки, если вся конструкция охладится до $t_0 = 0^\circ\text{C}$ и если плунжер выполнен из бронзы (коэффициент линейного расширения $\alpha = 17,5 \cdot 10^{-6}$ 1/ $^\circ\text{C}$), а цилиндр – из стали $\alpha = 11,5 \cdot 10^{-6}$ 1/ $^\circ\text{C}$).

Кинематическую вязкость масла АМГ-10 определить по прилагаемому графику. Относительная плотность масла $\delta = 0,85$. Потерями напора при входе и выходе из зазора пренебречь.

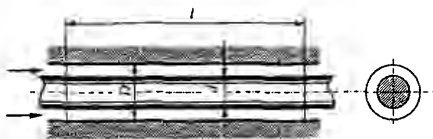
Ответ. 1. $b = 0,034$ мм. 2. Утечки уменьшатся в 2,8 раза.



К задаче 8.10

К задаче 8.11

Задача 8.12. В межтрубном кольцевом пространстве движется жидкость ($\mu = 0,9$ П) в количестве $Q = 0,1$ л/с. Определить потерю давления p на длине $l = 3$ м, если $D = 15$ мм и $d = 6$ мм.



К задаче 8.12

Сравнить ее с потерей в круглой трубе, имеющей равновеликую площадь сечения.

Ответ. $p = 110$ кПа; в трубе круглого сечения $p = 30$ кПа.

Задача 8.13. В рабочей полости гидроцилиндра поддерживается избыточное давление $p = 7$ МПа.

Определить утечки жидкости через кольцевую щель при концентричном расположении поршня в цилиндре, учитывая зависимость вязкости жидкости от давления и температуры [см. формулу (8.31)].

Принять для рабочей жидкости:

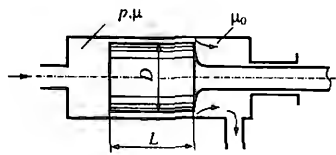
$$\rho = 850 \text{ кг/м}^3; \mu_0 = 0,8 \text{ П}; C = 2,1 \text{ кДж/(кг} \cdot \text{°C)};$$

$$\alpha = \frac{10^{-5}}{420} \text{ м}^2/\text{Н}; \beta = \frac{1}{64} \text{ 1/°C}.$$

Диаметр поршня $D = 120$ мм, его длина $L = 140$ мм, радиальный зазор между поршнем и цилиндром $b = 0,1$ мм.

Ответ. $Q = 0,92 \cdot Q_0$ (где $Q_0 = 20 \text{ см}^3/\text{с}$ – утечки жидкости при $\mu_0 = \text{const}$).

Задача 8.14. В цилиндр диаметром $D = 25$ мм помещен поршень с четырьмя прорезями прямоугольного сечения ($s \times b$).



К задаче 8.13

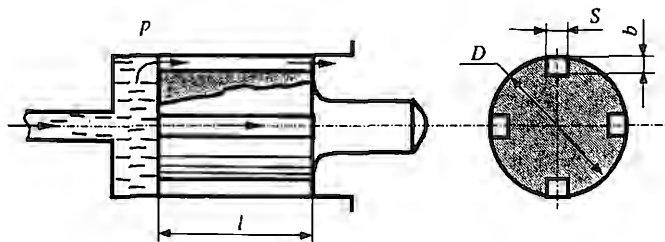
Пренебрегая потерями напора на входе и выходе, определить расход Q масла динамической вязкостью $\mu = 1,5$ П по четырем прорезям из левой полости цилиндра, избыточное давление в которой равно $p = 200$ кПа, в правую, где

давление равно атмосферному.

Результат сравнить с расходом Q_k через кольцевую щель той же площади.

Размеры прорези: $s = 3$ мм; $b = 1,5$ мм, $l = 150$ мм.

Ответ. $Q = 20,5 \text{ см}^3/\text{с}$; $Q/Q_k = 0,0215\pi^2 D^2 l/(sb) = 29,5$.



К задаче 8.14

Задача 8.15. Масло подается к подшипнику из магистрали по трубке ($l_0 = 0,8$ м и $d_0 = 6$ мм) через кольцевую канавку шириной $b = 10$ мм, выполненную в средней части подшипника. Длина подшипника $l = 120$ мм, диаметр вала $d = 60$ мм, радиальный зазор $b_0 = 0,1$ мм.

Избыточное давление масла в магистрали $p = 160$ кПа, динамическая вязкость масла $\mu = 1,4$ П.

Принимая режим течения масла в трубке и зазоре ламинарным и пренебрегая влиянием вращения вала, определить количество вытекающего в оба торца масла в двух случаях:

- 1) вал и подшипник расположены соосно;
- 2) вал располагается в подшипнике эксцентрично с относительным эксцентриситетом

$$\varepsilon = 2a / (D - d) = 0,5,$$

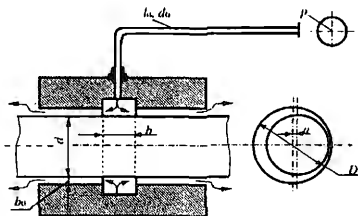
: d – диаметр вала; D – диаметр подшипника; a – абсолютный эксцентриситет.

Ответ. При соосном расположении вала и подшипника

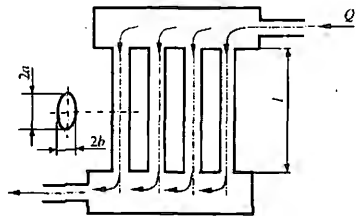
$$Q = \frac{\pi}{\mu} \frac{P}{\frac{128l_0}{d_0^4} + \frac{3(l-b)}{db_0^3}} = 0,65 \text{ см}^3/\text{с}.$$

При эксцентричном расположении вала и подшипника

$$Q = \frac{\pi}{\mu} \frac{P}{\frac{128l_0}{d_0^4} + \frac{3(l-b)}{(1+1,5\varepsilon^2)db_0^3}} = 0,88 \text{ см}^3/\text{с}.$$



К задаче 8.15



К задаче 8.16

Задача 8.16. Масляный радиатор состоит из четырех параллельных трубок эллиптического поперечного сечения.

Определить потерю h_n напора в радиаторе при расходе масла $Q = 0,2$ л/с, если $a = 20$ мм, $b = 4$ мм, длина каждой трубки $l = 300$ мм и кинематическая вязкость масла $\nu = 1,5$ Ст.

Потерями напора на входе в трубку и выходе из нее, а также влиянием начального участка пренебречь; размеры коллектора полагать большими по сравнению с поперечным сечением трубки.

Ответ. $h_n = \frac{4\nu l}{\pi g} \frac{a^2 + b^2}{a^3 b^3} \frac{Q}{4} = 0,24 \text{ м}.$

Задача 8.17. Башмак пяты способен воспринимать нагрузку благодаря избыточному давлению, возникающему в клиновом слое смазки, заполняющей зазор между движущейся опорной поверхностью и наклоненной к ней поверхностью неподвижного башмака.

Рассматривая течение жидкости в слое смазки как плоское, построить эпюру давлений p по длине башмака и определить, какую нагрузку P он может нести, если скорость движения опорной поверхности $u_0 = 3$ м/с и размеры $L = 60$ мм, $h_0 = 0,2$ мм,

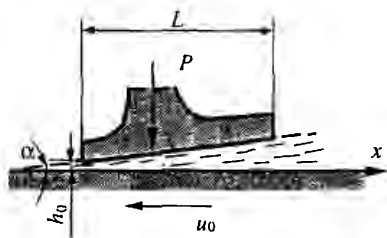
угол установки башмака $\alpha = 0,25^\circ$, его ширина (размер в направлении, перпендикулярном плоскости чертежа) $B = 150$ мм. Динамическая вязкость масла $\mu = 0,8$ П.

$$\text{Ответ. } p = \frac{6\mu u_0}{a^2(2a+L)} \frac{(x-a)[L-(x-a)]}{x^2}$$

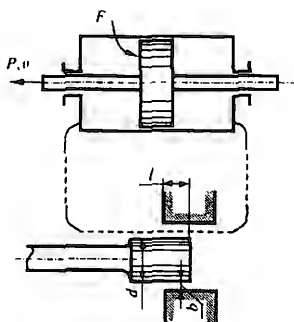
где $a = h_0/\alpha$;

$$P = \frac{6\mu u_0}{a^2} \left[\ln \frac{L+a}{a} - \frac{2L}{2a+L} \right] B = 450 \text{ Н.}$$

Исследуя полученное уравнение для P на максимум, найдем $P = P_{\max}$ при $L/a = 1,2$.



К задаче 8.17



К задаче 8.18

Задача 8.18. В масляном демпфере с линейной характеристикой (т.е. линейной зависимостью силы P от скорости поршня v) в качестве регулируемого сопротивления, изменяющего перепад давлений в цилиндре в зависимости от скорости поршня, используется кольцевая щель, движение жидкости в которой предполагается ламинарным.

Определить необходимую длину l щели, при которой в уравнении характеристики демпфера $P = kv$, $k = 2000$ Н·с/м.

До какой максимальной скорости v_{\max} поршня характеристика демпфера будет сохраняться линейной?

Динамическая вязкость жидкости $\mu = 0,16$ П; плотность $\rho = 890$ кг/м³; активная площадь поршня цилиндра $F = 9$ см²; радиальный зазор (дросселирующая щель) $b = 0,3$ мм; диаметр цилиндра демпфера $d = 24$ мм.

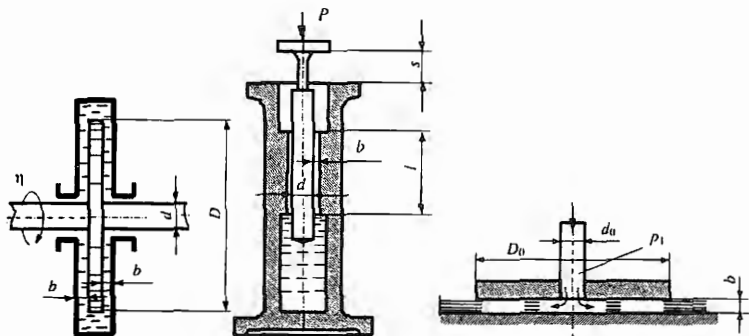
$$\text{Ответ. } l = k \frac{\pi d b^3}{12 \mu F^2} = 24 \text{ мм; } v_{\max} = 1,7 \text{ м/с (при } Re_{кр} = 2300).$$

Задача 8.19. Определить момент дискового трения при частоте вращения $n = 400$ об/мин, если зазор между диском и корпусом ($b = 0,5$ мм) заполнен маслом, динамическая вязкость которого $\mu = 0,7$ П.

Размеры диска: $d = 20$ мм; $D = 110$ мм.

Трением по торцевой цилиндрической поверхности диска пренебречь.

$$\text{Ответ. } M = \frac{\pi^2}{480} \cdot \frac{\mu n}{b} (D^4 - d^4) = 0,169 \text{ Н} \cdot \text{м}.$$



К задаче 8.19

К задаче 8.20

К задаче 8.21

Задача 8.20. Плунжер пресса, опускаясь под действием постоянной силы $P = 40$ Н, выдавливает масло через зазор, $b = 0,1$ мм, из цилиндра в атмосферу.

Считая, что плунжер и цилиндр расположены соосно, определить время t посадки плунжера при его начальном расстоянии от седла $s = 0,1$ м.

Длина щели $l = 70$ мм, диаметр плунжера $d = 20$ мм; динамическая вязкость масла $\mu = 0,8$ П.

Указание. Учесть касательные напряжения, вызываемые фрикционным течением жидкости в зазоре, а также касательные напряжения, возникающие при напорном течении.

$$\text{Ответ. } t = \frac{\pi \mu \left(4 \frac{d}{b} + 3 \frac{d^2}{b^2} + \frac{3}{4} \frac{d^3}{b^3} \right) s l}{P} \approx \frac{3}{4} \cdot \frac{l d^3 s}{P b^3} \pi \mu = 4 \text{ мин } 24 \text{ с}.$$

Задача 8.21. Торцовый зазор между поверхностью диска диаметром $D_0 = 30$ мм и плоскостью $b = 1$ мм. Масло, динамическая вязкость которого $\mu = 1,5$ П, подается к центру зазора по трубке с внутренним диаметром $d_0 = 5$ мм под избыточным давлением $p_1 = 90$ кПа.

Построить эпюру давления p по радиусу r диска, вычислить силу P давления масла на диск.

Определить расход Q масла через зазор (скоростными напорами и потерей входа в зазор пренебречь).

$$\text{Ответ. } p = p_1 \frac{\ln \frac{D_0}{2r}}{\ln \frac{D_0}{d_0}};$$

$$P = \frac{\pi}{8} \cdot \frac{p_1}{\ln \frac{D_0}{d_0}} \left[D_0^2 - d_0^2 \left(1 + 2 \ln \frac{D_0}{d_0} \right) \right] = 15,4 \text{ Н};$$

$$Q = p_1 \frac{\pi b^3}{6\mu \ln D_0/d_0} = 0,176 \text{ л/с}.$$

Задача 8.22. Гидравлическая пята, частота вращения которой $n = 600$ об/мин, должна воспринимать осевую нагрузку $P = 400$ Н.

1. Определить избыточное давление p_0 , которое необходимо создать в центральном подводящем канале диаметром $d_0 = 12$ мм, если наружный диаметр пяты $D_0 = 45$ мм.

2. Чему равен расход Q жидкости через торцовый зазор пяты, если зазор $b = 0,2$ мм, динамическая вязкость масла $\mu = 0,64$ П и его плотность $\rho = 920$ кг/м³.

Указание. При определении давлений, создаваемых полем центробежных сил, принять угловую скорость вращения жидкости равной половине угловой скорости ω диска пяты.

$$\text{Ответ. } p_0 = \frac{8 \ln \frac{D_0}{d_0} \left[P + \frac{\pi \rho \omega^2}{256} (D_0^2 - d_0^2)^2 \right]}{\pi \left[D_0^2 - d_0^2 \left(1 + 2 \ln \frac{D_0}{d_0} \right) \right]} - \frac{\rho \omega^2}{32} (D_0^2 - d_0^2) = 0,89 \text{ МПа};$$

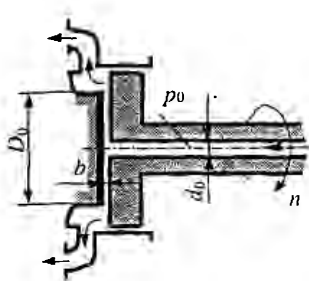
$$Q = \frac{\left[P + \frac{\pi \rho \omega^2}{256} (D_0^2 - d_0^2)^2 \right] 4b^3}{3\mu \left[D_0^2 - d_0^2 \left(1 + 2 \ln \frac{D_0}{d_0} \right) \right]} = 44 \text{ см}^3/\text{с}.$$

Задача 8.23. Шестеренный насос подает масло в количестве $Q = 0,4$ л/с в гидравлическую пята с торцовым зазором $b = 0,3$ мм и кольцевым зазором $a = 0,4$ мм.

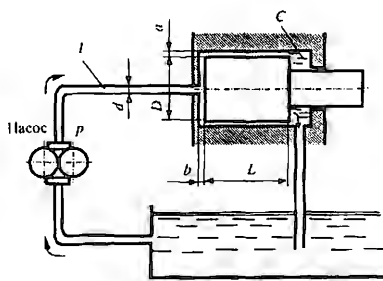
Определить осевое усилие P , с которым жидкость действует на пята, а также давление нагнетания p , развиваемое насосом, если размеры $d = 15$ мм; $D = 50$ мм; $l = 5$ м; $L = 100$ мм. Давление в полости C – атмосферное. Местные потери напора не учитывать.

Плотность масла $\rho = 900 \text{ кг/м}^3$, его кинематическая вязкость $\nu = 0,72 \text{ Ст}$.

Ответ. $P = 7400 \text{ Н}$; избыточное давление $p = 5,3 \text{ МПа}$.



К задаче 8.22



К задаче 8.23

Задача 8.24. Круговая пластинка диаметром D , находясь под действием силы P , медленно опускается и выдавливает слой жидкости, динамическая вязкость которой равна μ .

Приняв течение жидкости ламинарным, определить закон нарастания усилия на пластинке при движении ее с постоянной скоростью u_0 по направлению к неподвижной плоскости.

Определить закон движения (путь – время), если сила P постоянна.

В течение каждого бесконечно малого промежутка времени рассматривать движение жидкости как установившееся.

Решение. Пусть в некоторый момент времени t зазор равен y . Выделим для этого момента времени в зазоре элементарную кольцевую щель радиальной длиной dr .

Полагая приближенно течение в зазоре только радиальным, воспользуемся для решения задачи уравнением (8.18) для плоской щели. Будем иметь

$$\frac{dp}{dr} = -12\mu \frac{Q}{2\pi r y^3},$$

где Q – расход, выдавливаемый пластинкой, движущейся согласно условию с постоянной скоростью u_0 ; $Q = \pi r^2 u_0$.

Разделяя переменные, интегрируя при постоянном значении y и используя условие, что $p = 0$ при $r = R$, получим следующий закон распределения давления по радиусу пластинки:

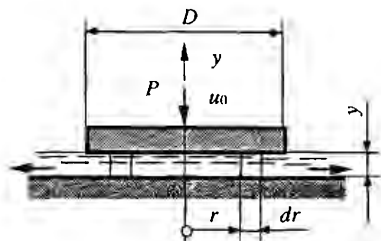
$$p = \frac{3\mu u_0}{y^3} (R^2 - r^2).$$

Интегрируя вторично, находим силу давления

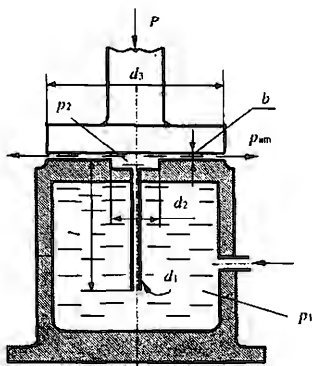
$$P = \int_0^R p 2\pi r dr = \frac{3}{2} \frac{\pi \mu u_0 R^4}{y^3}.$$

Полагая в полученном выражении силу P постоянной, выражая скорость в виде $u_0 = dy/dt$ и учитывая, что $y = y_0$ при $t = 0$, получим после несложных преобразований закон движения пластинки $y = f(t)$:

$$y = \frac{1}{\sqrt{\frac{4}{3} \frac{Pt}{\pi \mu R^4} + \frac{1}{y_0^2}}}$$



К задаче 8.24



К задаче 8.25

Задача 8.25. В гидравлической пяте, воспринимающей нагрузку $P = 4000$ Н, течение жидкости происходит последовательно через два сопротивления: трубку ($d_1 = 2$ мм, $l = 150$ мм) и торцовый зазор ($d_2 = 40$ мм, $d_3 = 120$ мм).

Определить расход жидкости Q через пята, а также зазор b , если динамическая вязкость жидкости $\mu = 0,4$ Па·с, а избыточное давление в питающем резервуаре $p_1 = 1,0$ МПа. Местные потери напора не учитывать.

Ответ. $Q = 10$ см³/с; $b = 0,1$ мм.

Задача 8.26. Прямоугольная пластинка, длина которой l велика по сравнению с шириной A , выдавливает слой вязкой жидкости, двигаясь с постоянной скоростью u_0 под действием силы P .

Определить закон изменения усилия в зависимости от зазора y , предполагая течение жидкости плоскопараллельным и в каждый бесконечно малый интервал времени установившимся.

Указание. См. задачу 8.24.

Ответ. $P = \mu u_0 l (A/y)^3$.

Задача 8.27. Определить время t посадки клапана насоса под действием пружины в спокойной жидкости от начального полного подъема $y_0 = 5$ мм до зазора $y = 0,01$ мм, принимая ламинарный характер течения в клапанной щели.

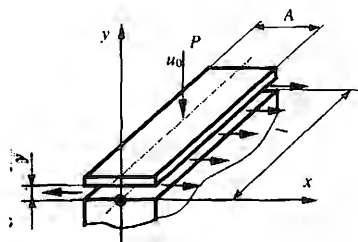
Жесткость пружины $c = 5 \text{ Н/см}$, предварительный натяг $y_{\text{пр}} = 25 \text{ мм}$.

Изменением усилия в пружине при посадке клапана пренебречь. Размеры клапана $d = 60 \text{ мм}$ и $D = 80 \text{ мм}$; динамическая вязкость жидкости $\mu = 0,2 \text{ П}$.

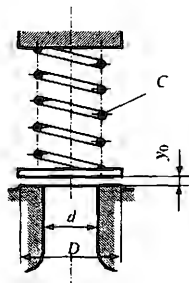
Указание. См. задачу 8.24.

$$\text{Ответ. } t = \frac{\mu A^3}{2P} \left(\frac{1}{y^2} - \frac{1}{y_0^2} \right) = 1,76 \text{ с.}$$

где $l = \pi(D+d)/2$, $A = (D-d)/2$ и $P = cy_{\text{пр}}$.



К задаче 8.26



К задаче 8.27

Задача 8.28. Н.Е. Жуковским была осуществлена идея использования внутреннего трения жидкости как средства для ее перемещения в виде так называемого шнурового насоса.

Определить секундную подачу такого насоса, если частота вращения приводного шкива $n = 120 \text{ об/мин}$, диаметр шкива $D = 0,3 \text{ м}$, диаметр шнура $d_1 = 10 \text{ мм}$, диаметр трубки $d_2 = 20 \text{ мм}$, длина трубки $l = 6 \text{ м}$, кинематическая вязкость жидкости $\nu = 2 \text{ Ст}$, высота подъема жидкости $H = 4 \text{ м}$.

Ответ.

$$Q = \frac{\pi u_0}{4 \ln \frac{d_2}{d_1}} \left[\frac{d_2^2 - d_1^2}{2} - d_1^2 \ln \frac{d_2}{d_1} \right] - \frac{\pi g H}{128 \nu l} \left[d_2^4 - d_1^4 - \frac{(d_2^2 - d_1^2)^2}{\ln \frac{d_2}{d_1}} \right] = 0,158 \text{ л/с,}$$

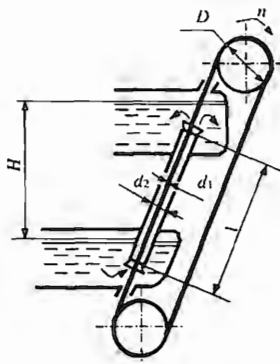
где u_0 – скорость шнура.

Задача 8.29. В дисковом фрикционном насосе в качестве полезного движущего усилия используется сила трения, возникающая в жидкости при вращении диска.

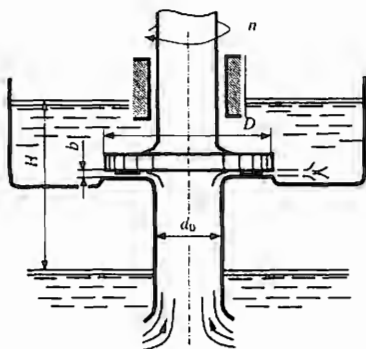
Определить секундную подачу Q жидкости при подъеме ее на высоту $H = 1$ м, если насос состоит из одного диска, образующего с корпусом зазор $b = 1,5$ мм и вращающегося при $n = 600$ об/мин. Динамическая вязкость перекачиваемого масла $\mu = 0,8$ П, плотность $\rho = 900$ кг/м³. Размеры $D = 350$ мм, $d_0 = 80$ мм.

Принять угловую скорость жидкости равной половине угловой скорости диска. Скоростными напорами жидкости в балансе напоров пренебречь.

$$\text{Ответ. } Q = \frac{\frac{\omega^2}{32g}(D^2 - d_0^2) - H}{6\mu \ln D/d_0} \pi b^3 \rho g = 0,06 \text{ л/с.}$$



К задаче 8.28



К задаче 8.29

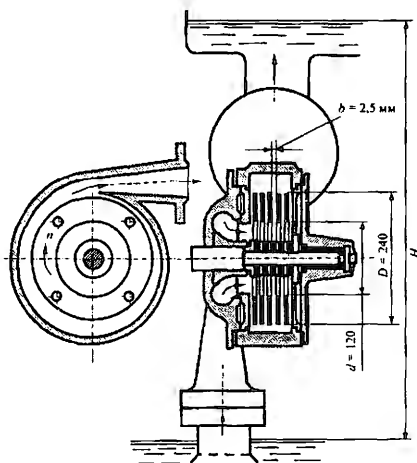
Задача 8.30. Многодисковый фрикционный насос подает жидкость на высоту $H = 4$ м.

Определить подачу насоса при указанных на чертеже размерах, если частота вращения насоса $n = 900$ об/мин, а перекачиваемая жидкость имеет динамическую вязкость $\mu = 0,6$ П и плотность $\rho = 880$ кг/м³.

Число дисков $i = 5$. Вычисления производить, предполагая течение в зазорах между дисками ламинарным.

Течение в зазорах между крайними дисками и стенками не учитывать. Потерями напора в подводящих и отводящих элементах насоса пренебречь.

$$\text{Ответ: } Q = \frac{\frac{\omega^2}{8g}(D^2 - d^2) - H}{6\mu \ln D/d} (i-1) \pi b^3 \rho g = 6 \text{ л/с.}$$



К задаче 8.30

Задача 8.31. Определить давление нагнетания p насоса в начале масляной линии, подающей смазку к трем коренным подшипникам коленчатого вала автомобильного двигателя, если подача насоса $Q = 50 \text{ см}^3/\text{с}$. Размеры: $d = 6 \text{ мм}$; $d_1 = 4 \text{ мм}$, $d_0 = 40 \text{ мм}$; $L = 1000 \text{ мм}$; $l = 200 \text{ мм}$; $s = 50 \text{ мм}$; $a = 6 \text{ мм}$. Зазоры в подшипниках считать концентрическими и равными $b = 0,06 \text{ мм}$.

Кинематическая вязкость масла $\nu = 0,36 \text{ Ст}$, его плотность $\rho = 900 \text{ кг/м}^3$. Течение в трубах и зазорах считать ламинарным. Потери напора в фильтре $h_{\text{ф}} = 5 \text{ м}$. Влияние вращения вала не учитывать. Сопротивлением распределительного канала пренебречь, считая, что каждому подшипнику подается $Q/3$.

$$\text{Ответ. } p = \left[\frac{128l}{d_1^4} + \frac{3(s-a)}{d_0 b^3} \right] \mu \frac{Q}{3\pi} + \frac{128\mu L Q}{\pi d^4} + \rho g h_{\text{ф}} = 2,7 \text{ МПа.}$$

Задача 8.32. Алюминиевый шарик (относительная плотность $\delta_A = 2,6$), имеющий диаметр $d = 4 \text{ мм}$, свободно падает в жидкости, относительная плотность которой $\delta = 0,9$.

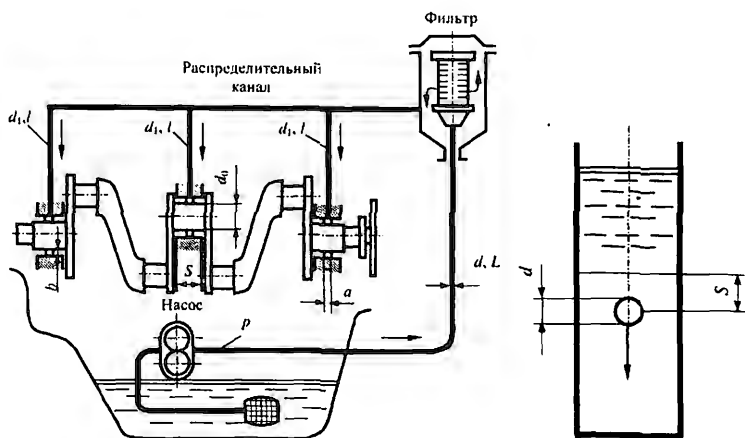
Определить динамическую вязкость жидкости, если шарик, двигаясь равномерно, прошел путь $s = 15 \text{ см}$ за время $t = 30 \text{ с}$.

Указание. Воспользоваться формулой Стокса для силы сопротивления жидкости, действующей на медленно движущийся шарик:

$$F = 12\pi d \mu u_0,$$

где u_0 – скорость равномерного движения шарика.

Ответ. $\mu = 7,35 \text{ П}$.



К задаче 8.31

К задачам 8.32 и 8.33

Задача 8.33. Для определения вязкости жидкости и ее плотности наблюдают равномерное падение в ней двух различных шариков, алюминиевого диаметром $d_1 = 3$ мм (относительная плотность $\delta_1 = 2,6$) и пластмассового диаметром $d_2 = 4,5$ мм ($\delta_2 = 1,4$). Скорости равномерного движения шариков соответственно составляют

$$u_1 = 0,5 \text{ см/с} \text{ и } u_2 = 0,2 \text{ см/с.}$$

Вычислить кинематическую вязкость ν и плотность ρ жидкости.

См. указание к задаче 8.32.

Ответ.

$$\nu = \frac{1}{72} g \frac{d_1^2 d_2^2 (\rho_2 - \rho_1)}{\rho_1 d_1^2 u_2 - \rho_2 d_2^2 u_1} = 3,15 \text{ Ст;}$$

$$\rho = \frac{\rho_1 d_1^2 u_2 - \rho_2 d_2^2 u_1}{d_1^2 u_2 - d_2^2 u_1} = 1140 \text{ кг/м}^3.$$

Задача 8.34. Для определения вязкости масла измеряется потеря напора при его прокачке через калиброванную трубку диаметром $d = 6$ мм. Каково значение динамической вязкости μ масла, если при расходе $Q = 7,3 \text{ см}^3/\text{с}$ показание ртутного дифманометра, подключенного к участку трубки длиной $l = 2$ м, $h = 120$ мм?

Плотность масла $\rho = 900 \text{ кг/м}^3$.

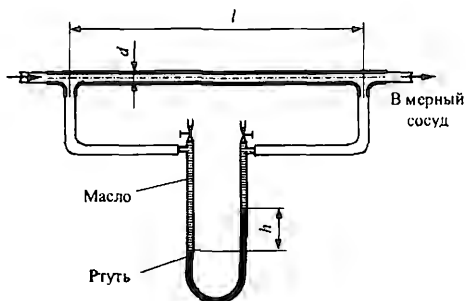
Ответ. $\mu = 0,033 \text{ П.}$

Задача 8.35. Фрикционная подача масла осуществляется с помощью бесконечного ремня, образующего с горизонтом угол α и движущегося с постоянной скоростью v_0 . Ширина ремня равна B .

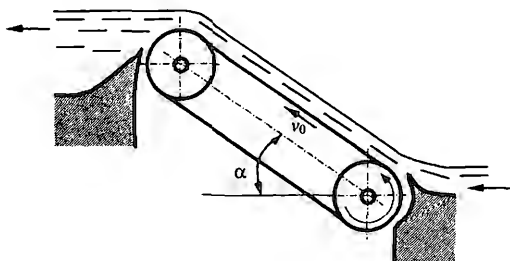
Определить КПД η и подачу Q такого насоса, если плотность масла ρ и его динамическая вязкость μ .

См. указание к задаче 8.5.

Ответ. $\eta = \frac{1}{3}$; $Q = \frac{1}{3} B v_0 \sqrt{\frac{2\mu v_0}{\rho g \sin \alpha}}$.



К задаче 8.34



К задаче 8.35

Задача 8.36. Фрикционная подача жидкости осуществляется с помощью двух параллельно движущихся ремней, расположенных с зазором b относительно друг друга.

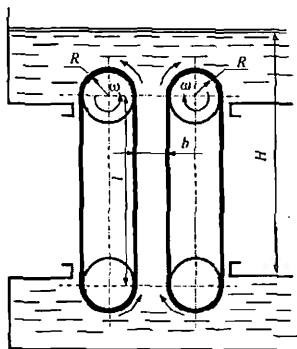
Определить подачу Q в верхний бак, если угловая скорость каждого шкива $\omega = 20$ рад/с, вязкость жидкости $\mu = 0,4$ П, ее плотность $\rho = 900$ кг/м³. Размеры: $R = 75$ мм; $l = 0,8$ м; $b = 2,5$ мм; $B = 200$ мм (ширина ремня). Высота подачи $H = 1$ м.

Влиянием границ зазора пренебречь.

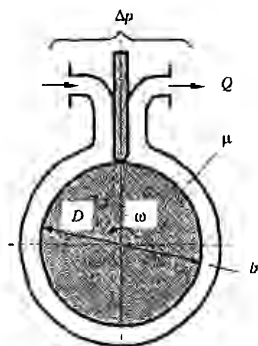
Определить КПД η насоса.

Найти оптимальный зазор b_0 , при котором подача будет максимальной.

Ответ. $Q = 680 \text{ см}^3/\text{с}$; $\eta = 1 - \frac{\rho g H b^2}{12 \mu R \omega} = 0,904$; $b_0 = 4,8 \text{ мм}$.



К задаче 8.36



К задаче 8.37

Задача 8.37. Определить подачу Q фрикционного цилиндрического насоса при угловой скорости $\omega = 20 \text{ рад/с}$, если вязкость перекачиваемой жидкости $\mu = 0,4 \text{ П}$ и давление, создаваемое насосом, $\Delta p = 0,012 \text{ МПа}$. Размеры насоса: $D = 60 \text{ мм}$; $b = 0,5 \text{ мм}$; $L = 50 \text{ мм}$ (длина ротора).

Определить КПД η насоса.

Найти оптимальный зазор h_0 , при котором подача насоса будет максимальной (при заданных $\Delta p, \mu, \omega$).

Ответ. $Q = 6,67 \text{ см}^3/\text{с}$; $\eta = 0,22$; $h_0 = \sqrt{\pi \mu \omega / \rho} = 0,84 \text{ мм}$.

Задача 8.38. Сравнить потери напора при перекачивании нефти в количестве $Q = 400 \text{ л/мин}$ по трубопроводу длиной $L = 2000 \text{ м}$ и диаметром $D = 0,1 \text{ м}$ при температуре нефти $t_1 = 10^\circ\text{C}$ и $t_2 = 40^\circ\text{C}$.

Определить, будет ли выгодно, с точки зрения затрат энергии, предварительно подогреть холодную нефть от температуры $t_1 = 10^\circ\text{C}$ до $t_2 = 40^\circ\text{C}$, вместо того чтобы перекачивать ее при температуре $t_1 = 10^\circ\text{C}$. Вязкость нефти $\nu = 180 \text{ Ст}$ при $t_1 = 10^\circ\text{C}$ и $\nu = 25 \text{ Ст}$ при $t = 40^\circ\text{C}$; плотность при той и другой температуре $\rho = 900 \text{ кг/м}^3$, теплоемкость $C = 2200 \text{ Дж/(кг} \cdot ^\circ\text{C)}$.

Определить длину трубопровода L_0 , начиная от которой подогрев нефти становится выгодным.

Ответ. Подогрев выгоден при длине трубопровода $L_0 > 1570 \text{ м}$.

ГЛАВА 9. РАСЧЕТ ПРОСТЫХ ТРУБОПРОВОДОВ

ВВЕДЕНИЕ

1. Простым трубопроводом называют трубопровод, по которому жидкость транспортируется от питателя к приемнику без промежуточных ответвлений потока (рис. 9.1).

Питателями и приемниками в гидросистемах могут являться различные устройства – насосы и гидродвигатели, аккумуляторы, резервуары и др.

Трубопровод может иметь постоянный диаметр по всей длине или же состоять из ряда последовательно соединенных участков различного диаметра.

Исходным при расчетах простого трубопровода является уравнение баланса напоров (уравнение Бернулли) для потока от сечения a в питателе перед входом в трубопровод до сечения b в приемнике после выхода жидкости из трубопровода. При установившемся движении жидкости

$$z_a + \frac{p_a}{\rho g} + \alpha_a \frac{v_a^2}{2g} = z_b + \frac{p_b}{\rho g} + \alpha_b \frac{v_b^2}{2g} + \sum h_{\pi},$$

где $\sum h_{\pi}$ – сумма потерь напора на пути между выбранными сечениями, состоящая из потерь на трение по длине и потерь в местных сопротивлениях, расположенных на трубопроводе (к местным потерям напора относятся также потери при входе потока из питателя в трубопровод и при выходе потока из трубопровода в приемник).

Для удобства расчетов вводится понятие располагаемого напора трубопровода

$$H = \left(z_a + \frac{p_a}{\rho g} \right) - \left(z_b + \frac{p_b}{\rho g} \right),$$

который представляет перепад гидростатических напоров в питателе и приемнике и выражается разностью пьезометрических уровней в сечениях a и b .

Преобразуя уравнение баланса напоров, получаем общий вид расчетного уравнения простого трубопровода

$$H = \alpha_b \frac{v_b^2}{2g} - \alpha_a \frac{v_a^2}{2g} + \sum h_{\pi}. \quad (9.1)$$

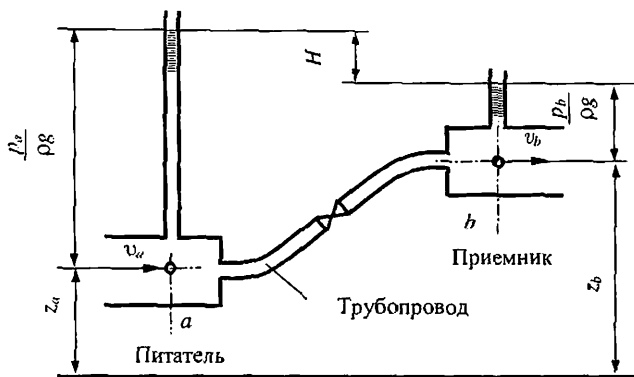


Рис. 9.1

Если площади сечений питателя и приемника достаточно велики по сравнению с сечением трубопровода (например, трубопровод, соединяющий два больших резервуара), скоростными напорами жидкости в этих сечениях при составлении баланса напоров можно пренебречь. При этом расчетное уравнение приобретает вид

$$H = \sum h_n, \quad (9.2)$$

отвечая процессу, в котором весь располагаемый напор затрачивается на преодоление гидравлических сопротивлений.

Уравнение (9.2) применимо также, независимо от размеров питателя и приемника, в тех случаях, когда трубопровод имеет достаточно большую длину, при которой скоростные напоры на входе и выходе из трубопровода оказываются пренебрежимо малыми по сравнению с потерями напора на трение по его длине.

2. Применим уравнение (9.2) к простому трубопроводу, который соединяет два больших резервуара с постоянными уровнями жидкости и состоит из k последовательных участков длиной l_i и диаметром d_i (рис. 9.2). Заметим, что показанные на схеме уровни жидкости в резервуарах следует рассматривать в более общем смысле как пьезометрические уровни в питателе и приемнике.

Выражая потери на трение по длине и местные потери напора общими формулами

$$h_{н.т} = \lambda \frac{l}{d} \frac{v^2}{2g}; \quad h_{н.м} = \zeta \frac{v^2}{2g},$$

получим

$$H = \sum_1^k \left(\lambda_i \frac{l_i}{d_i} + \zeta_i \right) \frac{v_i^2}{2g} + \alpha_k \frac{v_k^2}{2g},$$

где λ_i и ζ_i – коэффициент сопротивления трения и суммарный коэффициент местных сопротивлений на каждом участке; v_i – средняя скорость потока в каждом участке; v_k – средняя скорость потока в выходном сечении трубопровода; $\alpha_k v_k^2 / (2g)$ – потеря напора при выходе из трубопровода в резервуар, равная скоростному напору потока в выходном сечении трубопровода (для турбулентного режима коэффициент кинетической энергии $\alpha_k \approx 1$; для ламинарного режима в круглой трубе $\alpha_k = 2$).

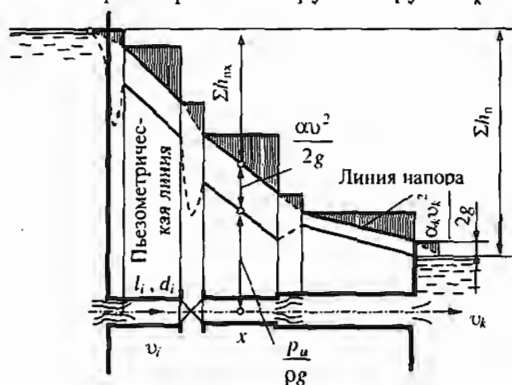


Рис. 9.2

Используя уравнение расхода

$$Q = v_1 F_1 = \dots = v_i F_i = \dots = v_k F_k, \quad (9.3)$$

получим расчетное уравнение трубопровода в виде

$$H = \frac{v_k^2}{2g} \left[\alpha_k + \sum_1^k \left(\lambda_i \frac{l_i}{d_i} + \zeta_i \right) \left(\frac{F_k}{F_i} \right)^2 \right], \quad (9.4)$$

где F_k – площадь выходного сечения трубопровода; F_i – площадь сечения участка диаметром d_i .

Для простого трубопровода длиной l и постоянным диаметром уравнение (9.4) при турбулентном режиме имеет вид

$$H = \frac{v^2}{2g} \left(1 + \lambda \frac{l}{d} + \sum \zeta \right), \quad (9.5)$$

где $\sum \zeta$ – сумма коэффициентов местных сопротивлений в трубопроводе.

Выражая скорость через расход и определяя числовой множитель при $g = 9.81 \text{ м/с}^2$, получим

$$H = 0,0827 \frac{Q^2}{d^4} \left(1 + \lambda \frac{l}{d} + \sum \zeta \right), \quad (9.6)$$

где l, d, H – в м; Q – в $\text{м}^3/\text{с}$.

В ряде задач на определение пропускной способности трубопровода при турбулентном режиме движения целесообразно приводить уравнение (9.5) к виду

$$v = \varphi \sqrt{2gH},$$

где $\varphi = \frac{1}{\sqrt{1 + \lambda l/d + \sum \zeta}}$ – коэффициент скорости трубопровода.

При этом расход выражается формулой

$$Q = \mu F \sqrt{2gH}, \quad (9.7)$$

где $\mu = \varphi$ – коэффициент расхода и $F = \pi d^2/4$ – площадь сечения трубопровода.

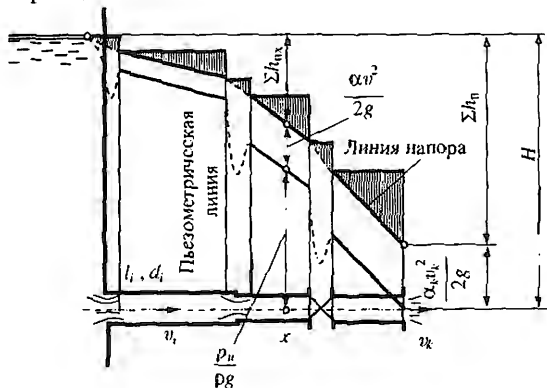


Рис. 9.3

При истечении жидкости из большого резервуара через трубопровод в атмосферу (рис. 9.3) уравнение Бернулли имеет вид

$$H = \alpha_k \frac{v_k^2}{2g} + \sum h_n, \quad (9.8)$$

где H – располагаемый напор трубопровода, определяемый высотой пьезометрического уровня в резервуаре-питателе над центром выходного сечения трубопровода; $\alpha_k v_k^2 / (2g)$ – скоростной напор в выходном сечении; $\sum h_{\Pi}$ – сумма потерь напора в трубопроводе.

Так как потеря напора при выходе потока из трубопровода в данном случае отсутствует, уравнение (9.8) при подстановке в него выражений потерь переходит в уравнение (9.4). Следовательно, приведенные выше расчетные зависимости являются общими для трубопровода при истечении как под уровень, так и в атмосферу.

3. Графики напоров, построение которых дано на рис. 9.2 и 9.3, показывают изменение по длине трубопровода полного напора потока и его составляющих. Линия напора (удельной механической энергии потока) строится путем последовательного вычитания потерь, нарастающих вдоль потока, из начального напора потока (заданного пьезометрическим уровнем в питающем резервуаре). Пьезометрическая линия (дающая изменение гидростатического напора потока) строится путем вычитания скоростного напора в каждом сечении из полного напора потока.

Пьезометрический напор $p_{\Pi} / (\rho g)$ в каждом сечении (p_{Π} – избыточное давление) определяется на графике заглублиением центра сечения под пьезометрической линией; скоростной напор $\alpha v^2 / (2g)$ – вертикальным расстоянием между пьезометрической линией и линией напора¹. Построение графика напоров для вертикального трубопровода дано на рис. 9.4. Напоры в каждом сечении откладываются по горизонтали таким образом, чтобы ось трубы являлась началом отсчета пьезометрических напоров.

4. Если часть длины трубопровода находится под вакуумом (например, сифонный трубопровод, рис. 9.5), необходимо проверить наибольший вакуум в опасном сечении C :

$$\left(\frac{p_B}{\rho g} \right)_C = h + \frac{v^2}{2g} + \sum h_{\Pi C}, \quad (9.9)$$

где h – высота сечения C над начальным пьезометрическим уровнем в баке-питателе; v – скорость в этом сечении; $\sum h_{\Pi C}$ – сумма потерь напора на участке трубопровода для этого сечения.

¹ На участках местной деформации потока, где ход изменения напоров может быть показан только качественно, линии напоров даны штриховой линией.

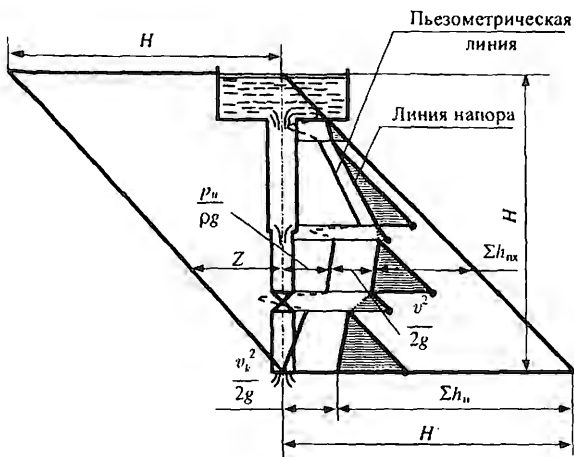


Рис. 9.4

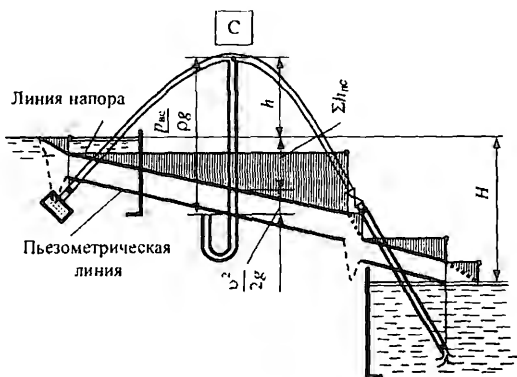


Рис. 9.5

Для обеспечения нормальной (бескавитационной) работы трубопровода должно выполняться условие

$$p_{\text{вс}} < p_{\text{ат}} - p_{\text{н.п}},$$

где $p_{\text{ат}}$ – атмосферное давление; $p_{\text{н.п}}$ – давление насыщенных паров жидкости при данной температуре.

5. При достаточно большой относительной длине l/d трубопровода скоростной напор $v^2/(2g)$ пренебрежимо мал по сравнению с общей потерей напора в трубопроводе.

Поэтому для длинного трубопровода постоянного диаметра расчетное уравнение (9.5) или (9.6) можно заменить приближенным:

$$H = \frac{v^2}{2g} \left(\lambda \frac{l}{d} + \sum \zeta \right) = 0,0827 \frac{Q^2}{d^4} \left(\lambda \frac{l}{d} + \sum \zeta \right). \quad (9.10)$$

При расчете длинных трубопроводов, в которых доминируют потери на трение по длине, целесообразна замена местных сопротивлений эквивалентными длинами по соотношению

$$l_3 = \zeta d / \lambda. \quad (9.11)$$

При такой замене расчетное уравнение (9.10) можно представить в виде, характерном для трубопровода без местных сопротивлений:

$$H = \lambda \frac{L v^2}{d 2g} = 0,0827 \lambda \frac{L}{d^5} Q^2, \quad (9.12)$$

где $L = l + \sum l_3$ – приведенная длина трубопровода.

Для трубопровода, состоящего из k последовательных участков различного диаметра, имеем аналогичное соотношение

$$H = 0,0827 Q^2 \sum_1^k \lambda_i \frac{L_i}{d_i^5}. \quad (9.13)$$

График напоров для длинного трубопровода строится упрощенно (рис. 9.6), поскольку относительная малость скоростных напоров позволяет рассматривать линию напора и пьезометрическую линию как практически совпадающие.

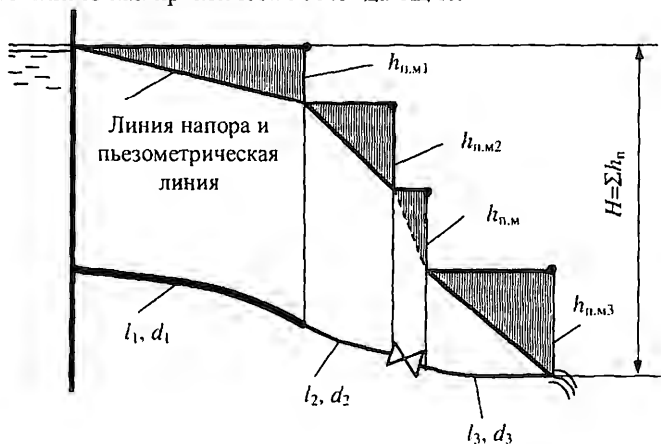


Рис. 9.6

6. Расчет трубопровода на основе приведенных выше соотношений связан с выбором коэффициентов местных сопротивлений ζ (см. главу 7) и коэффициента сопротивления трения λ . Значения λ при различных режимах движения жидкости определяются следующими зависимостями.

1. Ламинарный режим ($Re \leq 2000$). Коэффициент сопротивления трения $\lambda = 64/Re$ и потеря напора на трение

$$h_{н.т} = \frac{32\nu l v}{gd^2} = \frac{128\nu l Q}{\pi g d^4}. \quad (9.14)$$

2. Турбулентный режим ($Re \geq 3000$).

А. Область гидравлически гладких труб. Коэффициент сопротивления трения можно определять по формуле Конакова:

$$\lambda = \frac{1}{(1,8 \lg Re - 1,5)^2}, \quad (9.15)$$

и формуле Блазиуса ($Re \leq 10^5$):

$$\lambda = \frac{0,316}{\sqrt[4]{Re}}, \quad (9.16)$$

в соответствии с которой потеря напора на трение (величины – в международной системе единиц)

$$h_{н.т} = 0,0246 \frac{v^{0,25} l Q^{1,75}}{d^{4,75}}. \quad (9.17)$$

Зависимость λ от Re для гидравлических гладких труб

Re	λ	Re	λ	Re	λ
4 000	0,0400	40 000	0,0225	400 000	0,0140
6 000	0,0360	60 000	0,0200	600 000	0,0130
8 000	0,0335	80 000	0,0190	800 000	0,0120
10 000	0,0315	100 000	0,0180	1 000 000	0,0115
15 000	0,0285	150 000	0,0165	2 000 000	0,0105
20 000	0,0270	200 000	0,0155	3 000 000	0,0100

К указанной области сопротивления относятся технически гладкие трубы (цельнотянутые из цветных металлов – медные, латунные, свинцовые; стеклянные трубы и др.) во всем диапазоне их практического использования по числам Re , а также стальные трубы до значений числа Рейнольдса, ориентировочно равных $Re_{гг} = 20d/\Delta$ (здесь Δ – эквивалентная абсолютная шероховатость).

Б. Переходная область. Значения λ в функции Re и относительной гладкости d/Δ для стальных труб, по данным Мурина (Всесоюзный теплотехнический институт им. Ф.Э. Дзержинского), приведены на графике приложения 2.

Близкие к опытным значениям результаты дает универсальная формула Альтшулля (применимая во всех областях турбулентного режима)

$$\lambda = 0,1 \left(\frac{1,46\Delta}{d} + \frac{100}{Re} \right)^{0,25} \quad (9.18)$$

Средние значения эквивалентной шероховатости для новых стальных цельнотянутых труб $\Delta = 0,1$ мм и бывших в употреблении (незначительно коррелированных) $\Delta = 0,2$ мм. Верхняя граница переходной области ориентировочно определяется выражением

$$Re_{кв} = 500 d/\Delta.$$

В. Область гидравлически шероховатых труб (квадратичная область).

Значения λ в функции d/Δ даются формулой Никурадзе

$$\lambda = \frac{1}{(2 \lg d/\Delta + 1,14)^2} \quad (9.19)$$

или близкой к ней формулой Шифринсона

$$\lambda = 0,11(\Delta/d)^{0,25} \quad (9.20)$$

Для старых водопроводных (стальных и чугунных) труб, значительно коррелированных в результате длительной эксплуатации ($\Delta \approx 1$ мм), применимо также выражение (d в м)

$$\lambda = 0,02/d^{1/3} \quad (9.21)$$

Зависимость λ от d/Δ в квадратичной области

$\frac{d}{\Delta}$	λ	$\frac{d}{\Delta}$	λ	$\frac{d}{\Delta}$	λ
100	0,0379	1 100	0,0192	2 500	0,0159
200	0,0304	1 200	0,0188	3 000	0,0153
300	0,0269	1 300	0,0184	3 500	0,0148
400	0,0249	1 400	0,0181	4 000	0,0144
500	0,0234	1 500	0,0178	5 000	0,0137
600	0,0223	1 600	0,0176	6 000	0,0132
700	0,0216	1 700	0,0173	7 000	0,0128
800	0,0207	1 800	0,0171	8 000	0,0125
900	0,0202	1 900	0,0169	9 000	0,0122
1 000	0,0197	2 000	0,0167	10 000	0,0120

Для труб некруглого сечения (например, прямоугольных, овальных и др.) потери напора на трение по длине выражаются общей формулой

$$h_{н.т} = \lambda \frac{l}{D_r} \frac{v^2}{2g},$$

где v – средняя по сечению скорость; D_r – гидравлический диаметр сечения (представляет отношение учетверенной площади F сечения трубы к его периметру S : $D_r = 4F/S$ и для круглой трубы совпадает с геометрическим диаметром: $D_r = d$).

Значения коэффициента сопротивления трения λ определяются по формулам, приведенным выше для круглых труб, с заменой в них диаметра d на D_r .

7. Можно различать три основные задачи расчета простого трубопровода, методика решения которых выясняется ниже на примере трубопровода постоянного диаметра.

Задача 1. Даны: расход жидкости Q , ее свойства (ν), размеры трубопровода l, d и шероховатость его стенок Δ .

Найти требуемый напор H .

Порядок решения задачи:

1. По известным Q, d, ν находится число Рейнольдса $Re = 4Q/(\pi d \nu)$ и определяется режим движения жидкости.

2. При ламинарном режиме напор H определяется из формулы

$$H = \frac{128\nu l}{\pi g d^4} Q, \quad (9.22)$$

где $L = l + \sum l_s$ – приведенная длина трубопровода; эквивалентные длины l_s местных сопротивлений при ламинарном режиме в трубопроводе существенно зависят от числа Рейнольдса: $l_s/d = f(Re)$.

При турбулентном режиме напор H определяется из формул (9.6) (короткий трубопровод) или (9.12) (длинный трубопровод с преобладающими потерями на трение), в которых по известным Re, d и Δ выбирают соответствующие величины λ, ζ и l_s .

Задача 2. Даны: располагаемый напор H , размеры трубопровода l, d , шероховатость его стенок Δ и свойства жидкости (ν).

Найти расход Q .

1. Определяется режим движения путем сравнения напора H с его критическим значением (см. задачу 5.19 гл. 5):

$$H_{кр} = \frac{32v^2L}{gd^3} Re_{кр}. \quad (9.23)$$

Если $H < H_{кр}$, режим ламинарный, если $H > H_{кр}$ – турбулентный.

2. Задача решается методом последовательных приближений. При ламинарном режиме расход определяется из формулы (9.22), в которой последовательными приближениями уточняются выбранные значения эквивалентных длин местных сопротивлений и приведенной длины трубопровода L .

При турбулентном режиме в качестве первого приближения принимается квадратичная область сопротивления, в которой по известным d и Δ определяются значения λ и ζ , позволяющие найти из формул (9.6) или (9.12) расход Q . Подсчет Re по найденному Q дает возможность уточнить значения коэффициентов сопротивлений и определить расход во втором приближении, что обычно оказывается достаточным.

Для технически гладких труб в качестве первого приближения целесообразно использовать при нахождении расхода формулу Блазиуса, по которой

$$H = 0,0246 \frac{v^{0,25} L Q^{1,75}}{d^{4,75}}, \quad (9.24)$$

причем следует предварительно оценить приведенную длину трубопровода L с учетом имеющихся местных сопротивлений.

Целесообразно графическое решение задачи, основанное на построении характеристики трубопровода – зависимости требуемого напора H (перепада гидростатических напоров) от расхода Q (рис. 9.7). Характеристика строится по уравнениям связи между H и Q , приведенным выше для ламинарного и турбулентного режимов, с учетом зависимости λ и ζ от Re , т.е. от расхода Q .

Заметим, что при турбулентном режиме в трубопроводе значения ζ в большинстве случаев весьма слабо зависят от Re и в расчетах могут приниматься постоянными.

Для длинного трубопровода указанная характеристика может рассматриваться как зависимость суммарных потерь напора в трубопроводе от расхода:

$$\sum h_n = f(Q).$$

Графический прием, исключающий необходимость в последовательных приближениях, особенно удобен для трубопровода из нескольких участков различного диаметра, характеристика которого, позволяющая находить расход Q по напору H , получается суммированием ординат характеристик отдельных участков (рис. 9.8).

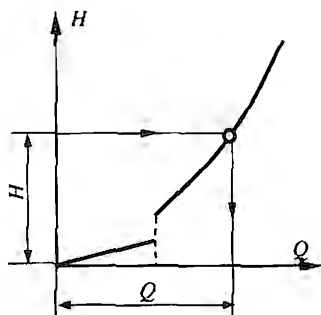


Рис. 9.7

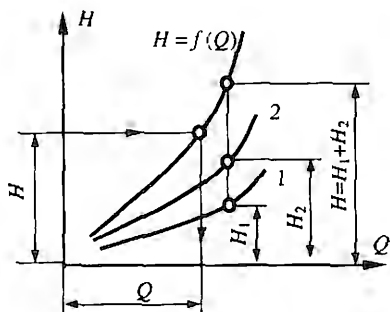


Рис. 9.8

Задача 3. Даны: располагаемый напор H , расход Q , длина трубопровода l , шероховатость его стенок Δ и свойства жидкости (ν).

Найти диаметр трубопровода d .

1. Определяется режим движения путем сравнения напора H с его критическим значением (см. задачу 5.20 гл. 5):

$$H_{\text{кр}} = \frac{\pi^3 \nu^5 L}{2gQ^3} \text{Re}_{\text{кр}}^4. \quad (9.25)$$

Если $H < H_{\text{кр}}$, то режим ламинарный, если $H > H_{\text{кр}}$ – турбулентный.

2. Задача решается графически, путем построения зависимости требуемого напора H от диаметра трубопровода d при заданном расходе Q . Задавая значения d , для каждого из которых определяются величины ζ и l_3 с учетом области сопротивления, вычисляют соответствующие значения напора H из приведенных выше уравнений связи между H и Q .

Результаты подсчетов наносят на график $H = f(d)$ (рис. 9.9), позволяющий по заданному H определить d и далее уточнить необходимую величину H при выборе ближайшего большего стандартного диаметра.

8. В качестве примера расчета короткого трубопровода определим скорость истечения и расход для трубы длиной l и диаметром d при заданном напоре H (рис. 9.10) и для той же трубы с присоединенным к ней сходящимся или расходящимся насадком (рис. 9.11 и 9.12); режим движения жидкости предполагается турбулентным.

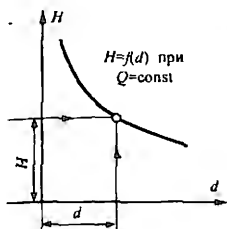


Рис. 9.9

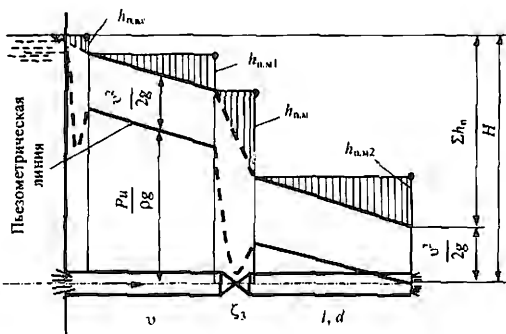


Рис. 9.10

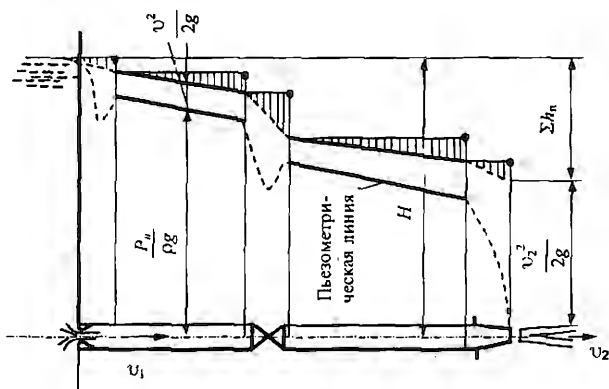


Рис. 9.11

Для трубы без насадка получим по формуле (9.5)

$$H = \frac{v^2}{2g} \left(1 + \lambda \frac{l}{d} + \zeta_{\text{вх}} + \zeta_3 \right),$$

откуда скорость истечения

$$v = \varphi \sqrt{2gH}$$

и расход

$$Q = \mu F_1 \sqrt{2gH},$$

где $\varphi = 1 / \sqrt{1 + \lambda l / d + \zeta_{\text{вх}} + \zeta_3}$; $\mu = \varphi$; $F_1 = \pi d^2 / 4$.

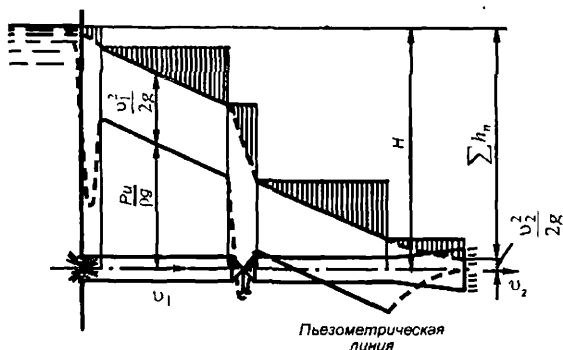


Рис. 9.12

Значения коэффициентов местных сопротивлений (входа ζ_1 и задвижки ζ_3) и коэффициента сопротивления трения λ в первом приближении определяем в предположении квадратичной области сопротивления.

Для трубы с насадком выходной площадью F_2 и коэффициентом сопротивления ζ_n получим по формуле (9.4)

$$H = \frac{v_2^2}{2g} \left[1 + \zeta_n + \left(\lambda \frac{l}{d} + \zeta_{\text{вх}} + \zeta_3 \right) \frac{F_2^2}{F_1^2} \right],$$

откуда скорость истечения

$$v = \varphi \sqrt{2gH}$$

и расход

$$Q_2 = \mu F_2 \sqrt{2gH},$$

где $\varphi = \frac{1}{\sqrt{1 + \zeta_n + (\lambda l / d + \zeta_{\text{вх}} + \zeta_3) F_2^2 / F_1^2}}$, $\mu = \varphi$ (при отсутствии

сжатия струи на выходе из насадка).

Сравнение формул для коэффициента скорости φ показывает, что присоединение сходящегося насадка ($F_2 < F_1$), коэффициент сопротивления которого всегда представляет малую величину, увеличивает скорость истечения ($v_2 > v$). Отсюда, в частности,

следует, что при расчете трубопровода с таким насадком нельзя пренебрегать скоростным напором выхода даже при большой относительной длине l/d трубопровода.

Присоединение расходящегося насадка ($F_2 > F_1$) уменьшает скорость истечения ($v_2 < v$).

Чтобы выяснить, как изменяется расход, найдем скорость в трубе

$$v_1 = v_2 \frac{F_2}{F_1} = \frac{\sqrt{2gH}}{\sqrt{(1+\zeta_n)F_1^2/F_2^2 + \lambda l/d + \zeta_{\text{вх}} + \zeta_3}}$$

Присоединение сходящегося насадка уменьшает скорость в трубе ($v_1 < v$) и, следовательно, расход Q ($v_1 \rightarrow 0$ при $F_2 \rightarrow 0$).

Для расходящегося насадка $v_1 > v$, и расход увеличивается.

Эти изменения расхода связаны с тем, что в концевом сечении трубы перед сходящимся насадком возникает избыточное давление, а перед расходящимся насадком – вакуум (см. графики напоров).

ЗАДАЧИ

Задача 9.1. Вода сливается из бака A в бак B по трубопроводу, диаметр которого $d = 80$ мм и полная длина $L = 2l = 10$ м. Из бака B вода вытекает в атмосферу через цилиндрический насадок такого же диаметра $d_1 = 80$ мм (коэффициент расхода $\mu = 0,82$).

Коэффициенты сопротивления колена и вентиля в трубе $\zeta_k = 0,3$ и $\zeta_B = 4$; коэффициент сопротивления трения $\lambda = 0,03$.

Определить напор H , который нужно поддерживать в баке A , чтобы уровень в баке B находился на высоте $h = 1,5$ м.

Ответ. $H = 9,6$ м.

Задача 9.2. Поршень диаметром $D = 200$ мм движется равномерно вверх в цилиндре, засасывая воду из открытого резервуара с постоянным уровнем. Диаметр трубопровода $d = 50$ мм, длина каждого из трех его участков $l = 4$ м, коэффициент сопротивления каждого из колен $\zeta_k = 0,5$, коэффициент сопротивления трения $\lambda = 0,03$.

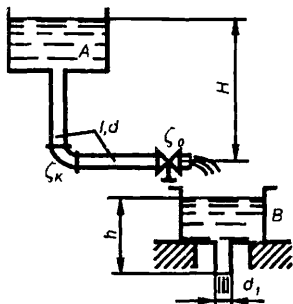
Когда поршень находится выше уровня в резервуаре на $h = 2$ м, необходимая для его перемещения сила $P = 2350$ Н.

Определить скорость v_n подъема поршня и найти, до какой высоты h_{max} его можно поднимать с такой скоростью без опас-

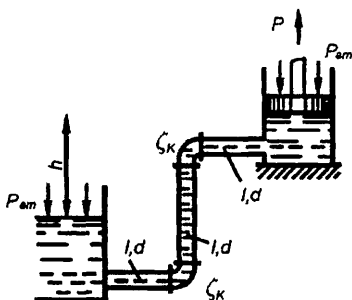
ности отрыва от него жидкости, если давление насыщенных паров воды $p_{н.п} = 4,25 \text{ кПа}$, ее плотность $\rho = 995 \text{ кг/м}^3$ ($t = 30^\circ \text{ C}$) и атмосферное давление $p_{ат} = 98,7 \text{ кПа}$.

Массой поршня, трением его о стенки и потерями напора в цилиндре пренебречь.

Ответ. $v_{п} = 0,212 \text{ м/с}$; $h_{\max} = 4 \text{ м}$.



К задаче 9.1



К задаче 9.2

Задача 9.3. Вода вытекает в атмосферу из резервуара с постоянным уровнем по трубопроводу диаметром $d = 100 \text{ мм}$, состоящему из горизонтального и наклонного участков одинаковой длины $l = 50 \text{ м}$. Горизонтальный участок заглублен под уровень на $h_1 = 2 \text{ м}$, наклонный участок имеет высоту $h_2 = 25 \text{ м}$.

Каков должен быть коэффициент сопротивления ζ задвижки, установленной в наклонном участке трубопровода, чтобы вакуумметрическая высота в конце горизонтального участка не превышала 7 м ? Какой расход Q будет при этом в трубопроводе?

Построить график напоров по длине трубопровода. Коэффициент сопротивления трения принять $\lambda = 0,035$, потерю напора на повороте не учитывать.

Ответ. $\zeta = 20,5$; $Q = 24 \text{ л/с}$.

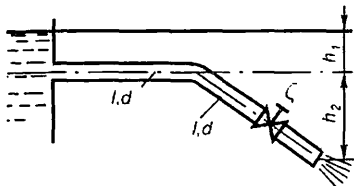
Задача 9.4. По сифонному трубопроводу, для которого задан напор $H = 6 \text{ м}$, необходимо подавать расход воды $Q = 50 \text{ л/с}$ при условии, чтобы вакуумметрическая высота в сечениях трубопровода не превышала 7 м . Опасное сечение С расположено выше начального уровня воды на $h = 4 \text{ м}$, длина восходящей линии трубопровода до этого сечения $l_1 = 100 \text{ м}$, а нисходящей линии $l_2 = 60 \text{ м}$. Трубопровод снабжен приемным клапаном с сеткой ($\zeta_k = 5$) и задвижкой.

Определить диаметр трубопровода d и коэффициент сопротивления задвижки ζ , удовлетворяющие условиям задачи.

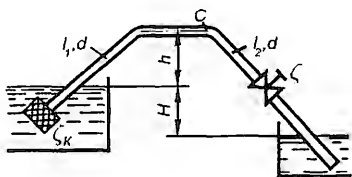
Для коэффициента сопротивления трения воспользоваться формулой (9.21), потерями на поворотах пренебречь.

Построить график напоров по длине трубопровода.

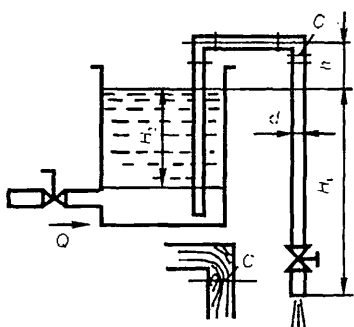
Ответ. $d = 200$ мм; $\zeta = 13$.



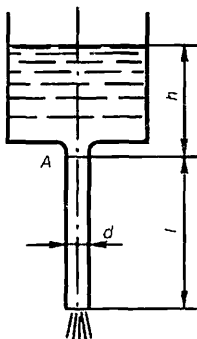
К задаче 9.3



К задаче 9.4



К задаче 9.5



К задаче 9.6

Задача 9.5. Определить максимальный расход Q воды, который можно подавать в бак, снабженный сифонной сливной трубой диаметром $d = 100$ мм и общей длиной $L = 10$ м, если выходное сечение трубы ниже предельного уровня в баке на $H_1 = 4$ м. Труба имеет два сварных колена ($\zeta = 1,3$) и вентиль ($\zeta = 6,9$). Коэффициент сопротивления входа в трубу $\zeta_{\text{вх}} = 0,5$. Коэффициент сопротивления трения $\lambda = 0,025$.

Определить вакуум p_B в сечении C , если это сечение выше предельного уровня на $h = 1,5$ м и длина участка трубы до него $l = 4,5$ м.

Каков будет вакуум в этом сечении, когда уровень в баке понизится на $H_2 = 2$ м?

Указание. Из-за срыва потока у внутренней стенки в сечении C возникает сжатие потока (коэффициент сжатия $\epsilon = 0,5$), вызывающее местное понижение давления. Потерями напора на участке поворота в колене до этого сечения можно пренебречь.

Ответ. $Q = 19$ л/с, $p_n = 34,3$ и $44,1$ кПа.

Задача 9.6. Жидкость вытекает из открытого бака в атмосферу по вертикальной трубе диаметром $d = 40$ мм.

1. Установить зависимость расхода Q и избыточного давления p_n в начальном сечении трубы A от уровня h воды в баке и высоты трубы l .

2. Указать, при каком уровне h давление в сечении A будет равно атмосферному и расход не будет изменяться с высотой трубы.

3. Построить в масштабе графики напоров по высоте трубы при $l = 2$ м и двух значениях уровня $h = 0,5$ и 2 м.

Сопротивлением входа в трубу пренебречь, коэффициент сопротивления трения принять $\lambda = 0,04$.

Ответ.

$$1. Q = \frac{\pi d^2}{4} \sqrt{\frac{2g(h+l)}{1+\lambda l/d}}; \quad p_n = \rho g l \frac{\lambda h/d - 1}{\lambda l/d + 1};$$

2. При $h = d/\lambda = 1$ м избыточное давление $p_n = 0$ и расход $Q = \frac{\pi d^2}{4} \sqrt{2gh}$ не зависит от высоты l .

Задача 9.7. При истечении воды из большого резервуара в атмосферу по горизонтальной трубе, диаметр которой $d = 40$ мм и длина $l = 10$ м, при статическом напоре $H = 10$ м получено, что уровень в пьезометре, установленном по середине длины трубы, $h = 4,5$ м.

Определить расход Q и коэффициент сопротивления трения λ трубы. Сопротивлением входа в трубу пренебречь.

Ответ. $Q = 5,5$ л/с; $\lambda = 0,036$.

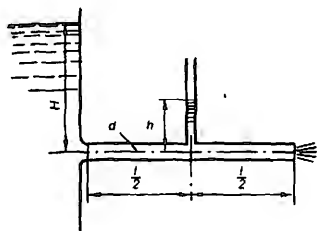
Задача 9.8. Резервуары A и B с постоянными уровнями воды соединены двумя параллельными трубами одинаковой длины $l = 8$ м, диаметры которых $d_1 = 40$ мм и $d_2 = 10$ мм.

Определить разность уровней H в резервуарах и расходы Q_1 и Q_2 в трубах, если известно, что показание ртутного дифманометра, присоединенного к трубам по середине их длины, $h = 67$ мм.

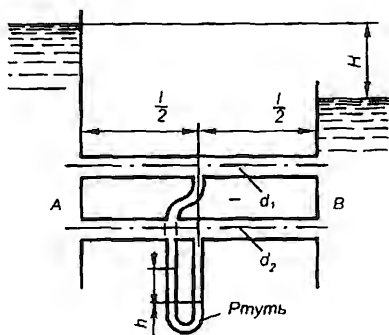
Потерями входа в трубы пренебречь, значения коэффициента сопротивления трения принять для них $\lambda_1 = 0,02$ и $\lambda_2 = 0,04$.

Построить графики напоров для обеих труб.

Ответ. $H = 10$ м; $Q_1 = 7,9$ л/с; $Q_2 = 0,19$ л/с.



К задаче 9.7



К задаче 9.8

Задача 9.9. Вода подается в открытый верхний бак по вертикальной трубе ($d = 25$ мм; $l = 3$ м; $h = 0,5$ м) за счет избыточного давления M в нижнем замкнутом баке.

Определить давление M , при котором расход $Q = 1,5$ л/с.

Коэффициент сопротивления полностью открытого вентиля $\zeta = 9,3$. Коэффициент сопротивления трения определить по заданной шероховатости трубы $\Delta = 0,2$ мм.

Построить график напоров по высоте трубы.

Ответ. $M = 0,149$ МПа.

Задача 9.10. Какой предельной длины L можно сделать пожарный рукав диаметром $D = 65$ мм, если при давлении $M = 0,8$ МПа (по манометру на гидранте) подача через установленный на конце ствола насадок, выходной диаметр которого $d = 30$ мм, должна составлять $Q = 1,2$ м³/мин?

Ствол поднят выше манометра на $h = 10$ м; коэффициент сопротивления ствола с насадком $\zeta = 0,1$ (сжатие струи на выходе отсутствует). Местные потери в рукаве не учитывать.

Задачу решить, предполагая, что используются непрорезиненные ($\lambda = 0,054$) и прорезиненные ($\lambda = 0,025$) рукава.

Ответ. $L = 17,3$ и $37,5$ м.

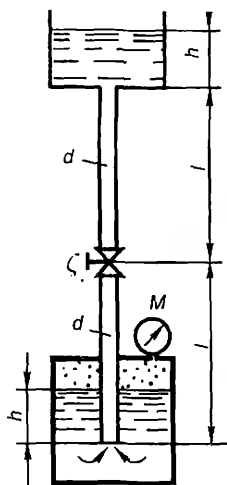
Задача 9.11. Для горизонтального трубопровода, размеры которого указаны на схеме, определить расход Q при заданном избыточном давлении $M = 0,4$ МПа и уровне воды в резервуаре $h = 5$ м.

Коэффициенты сопротивления вентиля $\zeta = 4$ и сопла $\zeta = 0,06$ (сжатие струи на выходе из сопла отсутствует). Шероховатость каждого из участков трубопровода $\Delta = 1$ мм (старые водопроводные трубы).

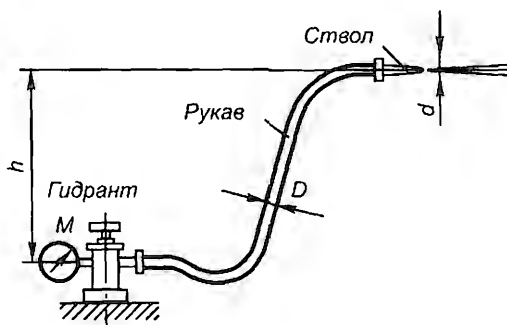
Как изменится Q , если диаметр первого участка увеличить до $d_1 = 200$ мм?

Построить графики напоров по длине трубопровода.

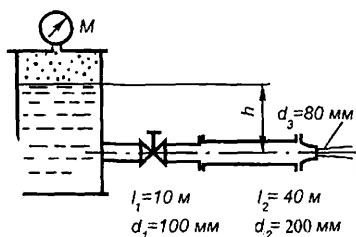
Ответ. $Q = 68,4$ и 129 л/с.



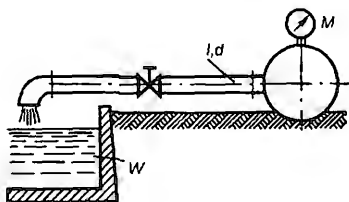
К задаче 9.9



К задаче 9.10



К задаче 9.11



К задаче 9.12

Задача 9.12. Наполнение бассейна из магистрали с заданным избыточным давлением $M = 245$ кПа производится по горизонтальной трубе общей длиной $l = 45$ м, снабженной вентилем ($\zeta = 4$) и отводом ($\zeta = 0,3$).

Определить диаметр d трубы, который обеспечит наполнение бассейна количеством воды $W = 36$ м³ за время $t = 30$ мин.

Для коэффициента сопротивления трения воспользоваться формулой (9.21).

Ответ. $d = 80$ мм.

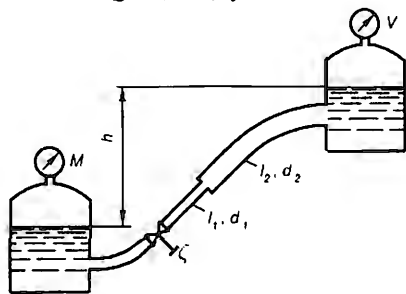
Задача 9.13. По трубопроводу размерами $l_1 = 5$ м, $d_1 = 20$ мм; $l_2 = 5$ м, $d_2 = 40$ мм подается бензин ($\rho = 765$ кг/м³, $\nu = 0,005$ Ст) из бака с избыточным давлением $M = 90$ кПа в расположенный выше бак, где поддерживается вакуум $V = 30$ кПа; разность уровней в баках $h = 6$ м.

Шероховатость трубопровода $\Delta = 0,1$ мм, коэффициент сопротивления полностью открытого вентиля $\zeta = 4$.

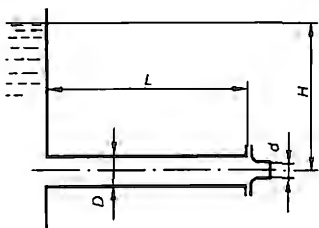
Определить расход Q бензина и найти значение ζ , при котором расход уменьшится в 2 раза.

В обоих случаях построить графики напоров по длине трубопровода.

Ответ. $Q = 1,2$ л/с; $\zeta = 45$.



К задаче 9.13



К задаче 9.14

Задача 9.14. Сопоставить истечение воды под постоянным напором $H = 50$ м через трубопровод диаметром $D = 250$ мм, длиной $L = 400$ м и через тот же трубопровод с присоединенным к нему сходящимся насадком диаметром $d = 100$ мм.

В обоих случаях определить расход Q , мощность струи N и КПД трубопровода $\eta_{тр}$, а также построить графики напоров по длине трубопровода.

Коэффициент сопротивления трения в обоих случаях принять одинаковым: $\lambda = 0,02$, коэффициент сопротивления насадка $\zeta = 0,06$ (сжатие на выходе из насадка отсутствует).

Указание. Мощность струи $N = \rho Q v^2 / 2$ и КПД трубопровода, определяемый как отношение скоростного напора струи на выходе из трубопровода к предполагаемому перепаду статических напоров, $\eta_{тр} = v^2 / (2gH)$, где v – выходная скорость.

Ответ. Без насадка $Q = 266$ л/с, $N = 3,9$ кВт; $\eta_{тр} = 3\%$.

С насадком $Q = 179$ л/с, $N = 46,6$ кВт, $\eta_{тр} = 53\%$.

Задача 9.15. Мощность $N_1 = 300$ кВт передается потоком воды от насоса к гидродвигателю по горизонтальному трубопроводу длиной $L = 1500$ м и диаметром $D = 400$ мм при расходе $Q = 0,2$ м³/с.

Найти мощность N_n , теряемую в трубопроводе, принимая коэффициент сопротивления трения $\lambda = 0,03$.

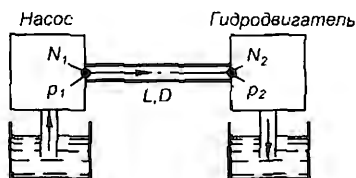
Какое давление p_1 развивает насос в начале трубопровода и каково давление p_2 перед гидродвигателем в конце трубопровода?

Указание. Общее выражение мощности потока

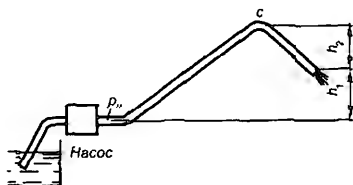
$$N = pQ \left(\frac{p}{\rho} + \frac{v^2}{2} + gz \right);$$

для данного случая принять $z = 0$.

Ответ. $N_n = 30$ кВт; избыточное давление $p_1 \approx 1,5$ МПа; $p_2 = 1,35$ МПа.



К задаче 9.15



К задаче 9.16

Задача 9.16. По напорному стальному трубопроводу диаметром $D = 0,3$ м и общей длиной $L = 50$ км вода подается насосом на высоту $h_1 = 150$ м в количестве $Q = 6000$ м³ за сутки.

1. Определить потерю напора h_n в трубопроводе и давление нагнетания p_n насоса, учитывая только сопротивление трения по длине, если шероховатость стенок трубопровода $\Delta = 0,2$ мм и кинематическая вязкость воды $\nu = 1,3 \cdot 10^{-2}$ Ст.

2. Найти вакуум $p_{в.с}$ в сечении С, расположенном выше выходного сечения трубопровода на $h_2 = 35$ м; длина участка трубопровода между этими сечениями $l = 10$ км.

Ответ. 1. $h_n = 150$ м и $p_n = 3$ МПа. 2. $p_{в.с} = 0,05$ МПа.

Задача 9.17. Для трубопровода диаметром $D = 0,5$ м и длиной $L = 1000$ м, снабженного в конце соплом и работающего под напором воды $H = 400$ м, установить зависимость мощности струи на выходе из сопла и КПД трубопровода от диаметра d выходного отверстия сопла.

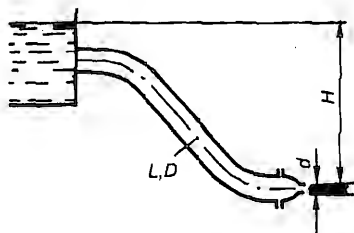
Определить, при каком значении d мощность струи будет максимальной. Каков будет при этом КПД трубопровода $\eta_{тр}$?

В трубопроводе учитывать только потери на трение по длине ($\lambda = 0,02$). Коэффициент сопротивления сопла $\zeta = 0,04$, сжатие струи на выходе отсутствует.

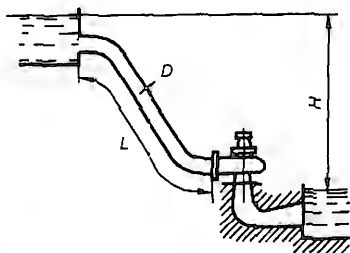
См. указание к задаче 9.14.

Ответ. Максимум мощности имеет место при

$$\frac{d}{D} = \sqrt{\frac{1+\zeta}{2\lambda L/D}}; \quad d = 0,17 \text{ м}; \quad \eta_{\text{тр}} = 64\%.$$



К задаче 9.17



К задаче 9.18

Задача 9.18. Какова максимальная мощность, которую можно получить в турбинной установке, работающей под заданным располагаемым напором $H = 180$ м, если напорный трубопровод, подводящий воду к турбине, имеет длину $L \approx 2200$ м и диаметр $D = 1,2$ м, а КПД турбины $\eta_{\text{т}} = 0,88$? Каковы будут при этом расход через турбину Q и КПД трубопровода $\eta_{\text{тр}}$?

В трубопроводе учитывать только потери на трение по длине, приняв $\lambda = 0,02$.

Указание. Полезная мощность установки

$$N = Q\rho g(H - h_n)\eta_{\text{т}},$$

где h_n – потеря напора в трубопроводе.

КПД трубопровода

$$\eta_{\text{тр}} = (H - h_n)/H.$$

Пользуясь формулой для потери напора

$$h_n = 0,0827\lambda LQ^2/D^5,$$

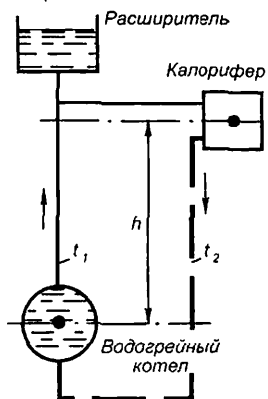
исследовать на максимум выражение для мощности N в зависимости от расхода.

Ответ. $N_{\text{max}} = 6600$ кВт;

$$Q = \sqrt{\frac{H}{3 \cdot 0,0827\lambda L/D^5}} = 6,4 \text{ м}^3/\text{с};$$

$$\eta_{\text{тр}} = 2/3.$$

Задача 9.19. Система водяного отопления с естественной циркуляцией состоит из водогрейного котла, в котором вода нагрева-



К задаче 9.19

ется до температуры $t_1 = 95^\circ\text{C}$, и кольцевого трубопровода общей длиной $l = 16$ м и диаметром $d = 50$ мм, включающего калорифер, где вода охлаждается до $t_2 = 65^\circ\text{C}$. Разность высот между центрами котла и калорифера $h = 4$ м.

Определить расход Q циркулирующей в кольце воды, принимая, что местные потери напора составляют 50% потерь трения по длине, и пренебрегая охлаждением воды в трубах. Шероховатость трубопровода $\Delta = 0,2$ мм. Плотность воды при температуре $t_1 = 95^\circ\text{C}$ составляет $\rho_1 = 962$ кг/м³ и при $t_2 = 65^\circ\text{C}$ $\rho_2 = 980$ кг/м³.

Указание. Движение жидкости в кольце поддерживается за счет разности плотностей столбов жидкости в вертикальных участках кольца высотой h . Применяя уравнение Бернулли для участков кольца с температурами t_1 и t_2 (между центрами котла и калорифера), приходим к соотношению

$$h(\rho_2 - \rho_1) = \rho_1 h_{n1} + \rho_2 h_{n2},$$

где h_{n1} и h_{n2} – потери напора на этих участках:

$$h_{n1} = \lambda_1 \frac{L_1 v_1^2}{d 2g}; \quad h_{n2} = \lambda_2 \frac{L_2 v_2^2}{d 2g}.$$

Вводя понятие термостатического напора

$$p_\tau = (\rho_2 - \rho_1)gh$$

и принимая средние значения ρ, v и λ , получаем расчетное уравнение в виде

$$p_\tau = \rho\lambda \frac{L v^2}{d 2},$$

где L – приведенная длина всего кольца с учетом местных сопротивлений.

Задачу решить графически, построив в соответствии с последним уравнением зависимость потребного термостатического напора p_τ от скорости v . Коэффициент сопротивления трения λ определять по графику приложения 2.

Средние значения плотности и кинематической вязкости воды принять по средней температуре $t_{cp} = 80^\circ\text{C}$: $\rho = 972$ кг/м³; $\nu = 0,367$ сСт.

Ответ. $Q = 0,635$ л/с.

Задача 9.20. В котельной установке с естественной тягой при расходе дымовых газов $M = 18\,000$ кг/ч вакуум у основания дымовой трубы (обусловленный сопротивлением газового тракта) должен быть $p_g = 200$ Па.

Определить, какую высоту H должна иметь труба, создающая такой вакуум, если ее диаметр $d = 1$ м.

Средняя плотность дымовых газов $\rho_1 = 0,6 \text{ кг/м}^3$ и окружающего атмосферного воздуха $\rho_2 = 1,2 \text{ кг/м}^3$. Коэффициент сопротивления трения в трубе принять $\lambda = 0,03$.

Указание. Из уравнения Бернулли для движения дымовых газов в трубе

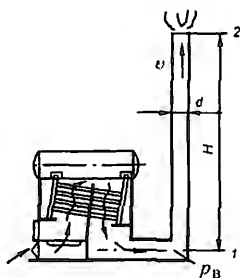
$$\frac{p_1}{\rho_1 g} = \frac{p_2}{\rho_1 g} + H + \lambda \frac{H v^2}{d},$$

где p_1 и p_2 — значения абсолютного давления дымовых газов у основания трубы в сечении 1 и в ее выходном сечении 2.

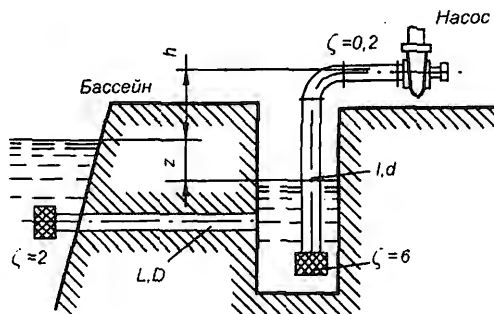
Обозначив $p_{\text{ат}}$ — атмосферное давление на уровне основания трубы, получим

$$p_1 = p_{\text{ат}} - p_{\text{в}} \quad \text{и} \quad p_2 = p_{\text{ат}} - \rho_2 g H.$$

Ответ. $H = 40 \text{ м}$.



К задаче 9.20



К задаче 9.21

Задача 9.21. Центробежный насос осуществляет забор воды из бассейна по самотечной трубе через промежуточный колодец. Размеры самотечной трубы $L = 20 \text{ м}$, $D = 150 \text{ мм}$ и всасывающей линии насоса $l = 12 \text{ м}$, $d = 150 \text{ мм}$. Насос расположен выше уровня воды в бассейне на $h = 2 \text{ м}$.

Определить расход Q воды, откачиваемой насосом, если известно, что вакуумметрическая высота во всасывающем патрубке насоса равна 6 м .

Коэффициент сопротивления трения в трубах принять $\lambda = 0,03$ (значения коэффициентов местных потерь указаны на схеме).

Какой будет при этом расходе разность уровней z в бассейне и колодце?

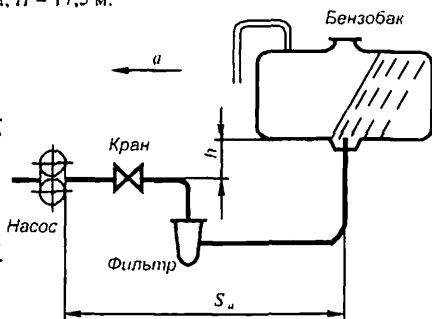
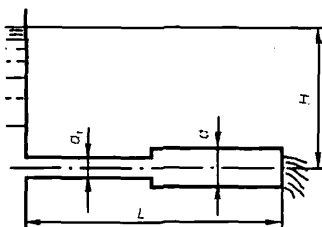
Ответ. $Q = 38,5 \text{ л/с}$; $z = 1,7 \text{ м}$.

Задача 9.22. Для подачи воды в количестве $Q = 2,1 \text{ м}^3/\text{мин}$ на расстояние $L = 400 \text{ м}$ под напором $H = 9 \text{ м}$ можно использовать чугунные трубы диаметрами $d_1 = 150 \text{ мм}$ и $d_2 = 200 \text{ мм}$.

Определить необходимые длины участков трубопровода, принимая шероховатость труб $\Delta = 1,2$ мм.

Какой напор потребуется при заданном Q , если выполнить весь трубопровод диаметром $d_1 = 150$ мм?

Ответ. $L_1 = 150$ м и $L_2 = 250$ м; $H = 17,5$ м.



Задача 9.23. В топливной системе самолета бензин поступает к насосу из бака с атмосферным давлением по всасывающему трубопроводу общей длиной $l = 3$ м и диаметром $d = 15$ мм в количестве $Q = 0,2$ л/с. В трубопроводе установлены фильтр ($\zeta = 2$) и кран ($\zeta = 0$ при полном открытии).

Определить, на какой минимальной глубине h под баком нужно расположить вход в насос, чтобы при полете на высоте 5 км (где атмосферное давление $p_{ат} = 53,3$ кПа) с ускорением $a = 12$ м/с² по горизонтали давление на входе в насос было не меньше 46,7 кПа.

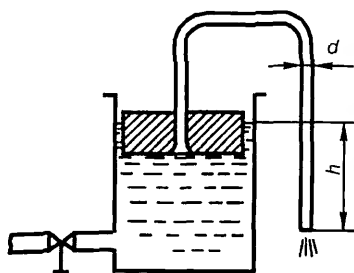
Расстояние по горизонтали от входа в трубопровод до насоса $s_a = 2$ м. Трубопровод рассматривать как гидравлически гладкий, потери на поворотах не учитывать. Относительная плотность бензина $\delta = 0,72$, его кинематическая вязкость $\nu = 0,007$ Ст.

Указание. Воспользоваться уравнением Бернулли для относительного движения жидкости в трубопроводе при поступательном перемещении последнего с ускорением a :

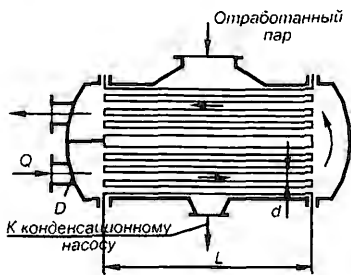
$$z_1 + \frac{p_1}{\rho g} + \frac{w_1^2}{2g} = z_2 + \frac{p_2}{\rho g} + \frac{w_2^2}{2g} + \frac{a}{g} s_a + h_n,$$

где s_a – проекция относительной траектории между выбранными сечениями на направление ускорения.

Ответ. $h = 2$ м.



К задаче 9.24



К задаче 9.25

Задача 9.24. Прибор для дозировки небольших количеств жидкости состоит из цилиндра, в котором находится поплавок, снабженный сифонной трубкой.

Определить расходы воды ($\nu = 0,01$ Ст) и химической жидкости ($\nu = 0,1$ Ст), если диаметр $d = 5$ мм и длина трубки $l = 600$ мм; выходное сечение трубки расположено ниже свободной поверхности на $h = 250$ мм. Учитывать только потери на трение по длине трубки.

Указание. Для определения режима движения жидкости в трубке воспользоваться выражением критического напора (9.23), сравнив с ним располагаемый напор h . При турбулентном режиме коэффициент сопротивления трения определять по формуле (9.16).

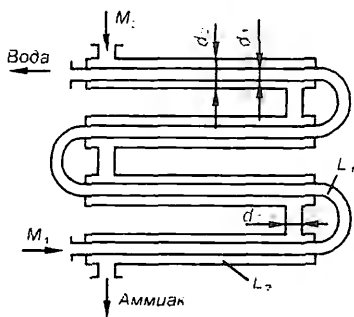
Ответ. $Q = 20,5$ и $6,3$ см³/с.

Задача 9.25. В поверхностном конденсаторе паровой машины охлаждающая вода проходит по двум последовательным секциям (ходам), каждая из которых содержит 250 параллельных латунных трубок длиной $L = 5$ м и диаметром $d = 16$ мм. Диаметр входного и выходного патрубков для воды $D = 250$ мм.

Определить потерю напора h_n в конденсаторе при расходе воды $Q = 360$ м³/ч.

Учитывать потери напора на трение в трубках (рассматривая их как гидравлически гладкие) и местные потери напора (вход в трубки $\zeta_{вх} = 0,5$, выход из трубок $\zeta_{вых} = 1$). Кинематическая вязкость воды $\nu = 0,9$ сСт.

Ответ. $h_n = 3,85$ м.



К задаче 9.26

Задача 9.26. Противоточный переохладитель для аммиака выполнен в виде четырех последовательных секций, каждая из которых образована двумя концентрическими трубами. По внутренней трубе, диаметр которой $d_1 = 30$ мм и толщина стенки 2,5 мм, течет вода, по междутрубному пространству – жидкий аммиак (диаметр внешней трубы $d_2 = 50$ мм). Общая длина внутренней трубы $L_1 = 22$ м, длина каждой секции $L_2 = 4$ м, диаметр соединительных патрубков между секциями $d_3 = 35$ мм.

Определить потери напора в переохладителе для воды $h_{п1}$ и аммиака $h_{п2}$, если массовый расход воды $M_1 = 4000$ кг/ч ($v = 1,2 \cdot 10^{-2}$ Ст) и аммиака $M_2 = 2200$ кг/ч (относительная плотность $\delta = 0,61$ и динамическая вязкость $\mu = 0,225 \cdot 10^{-2}$ П при $t = 20^\circ\text{C}$).

Трубы принимать гидравлически гладкими, коэффициент сопротивления входа в соединительный патрубок $\zeta_{вх} = 0,5$ и выхода из него $\zeta_{вых} = 1$. Потерями на плавных поворотах внутренней трубы пренебречь.

Указание. Потери на трение по длине для воды и аммиака определять по формуле

$$h_{н.т} = \lambda \frac{l v^2}{D 2g},$$

принимая для гидравлических гладких труб

$$\lambda = 0,316 / \sqrt[4]{\text{Re}},$$

где $\text{Re} = vD_r/\nu$ (D_r – гидравлический диаметр, равный $4F/\chi$; F – площадь и χ – периметр сечения).

Ответ. $h_{п1} = 2,1$ м, $h_{п2} = 1,5$ м.

Задача 9.27. Вода подается в цилиндр пресса гидравлическим грузовым аккумулятором по стальному трубопроводу длиной $L = 180$ м и диаметром $d = 50$ мм. Масса подвижных частей аккумулятора $m = 40$ т, диаметр его плунжера $D_1 = 220$ мм и КПД рабочего хода $\eta_1 = 0,95$.

Определить усилие P , развиваемое прессом при двух значениях скорости его плунжера $v = 0,1$ и $0,2$ м/с.

Диаметр плунжера пресса $D_2 = 300$ мм, КПД рабочего хода пресса $\eta_2 = 0,95$ (массой плунжера пренебречь).

Шероховатость стенок трубопровода $\Delta = 0,2$ мм, местные потери составляют 10% потерь на трение. Вязкость воды $\nu = 1,25$ сСт.

Ответ. $P = 610$ и 460 кН.

Задача 9.28. Определить избыточное давление на входе в шестеренный насос системы смазки, подающий $Q = 60$ л/мин

масла при температуре $t \approx 20^\circ\text{C}$ (кинематическая вязкость масла $\nu = 2$ Ст, относительная плотность $\delta = 0,92$).

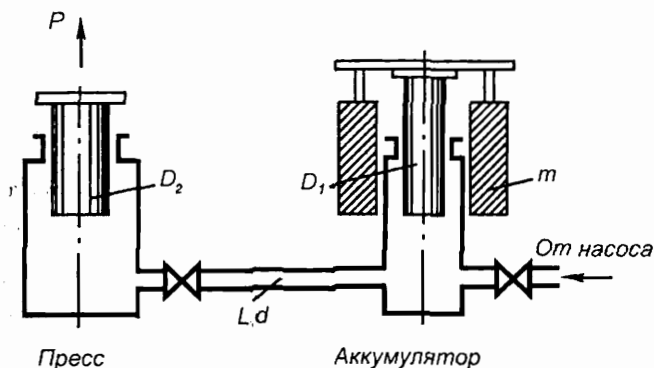
Длина стального всасывающего трубопровода $l = 5$ м и диаметр $d = 30$ мм, его шероховатость $\Delta = 0,1$ мм.

Входное сечение насоса расположено ниже свободной поверхности в масляном баке на $h = 2$ м.

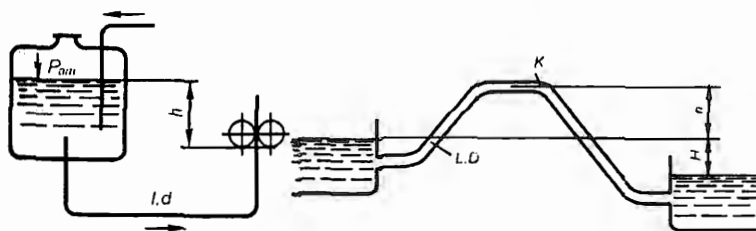
Как изменится давление перед насосом, если масло нагреется до температуры $t = 80^\circ\text{C}$ ($\nu = 0,1$ Ст, $\delta = 0,87$)?

Местные потери в трубопроводе принимать равными 10% потерь на трение по длине.

Ответ. $p_n = 30$ кПа и $p_n = 10$ кПа.



К задаче 9.27



К задаче 9.28

К задаче 9.29

Задача 9.29. По самотечному сифонному трубопроводу длиной $L = 44$ м необходимо обеспечить расход нефти ($\delta = 0,9$, $\nu = 1$ Ст) $Q = 1$ л/с при напоре $H = 2$ м.

Найти требуемый диаметр D трубопровода, учитывая только потери напора на трение по его длине.

Определить допустимое превышение h сечения K над уровнем в верхнем резервуаре, если это сечение находится на середине длины трубопровода, а вакуум не должен превышать $p_{\text{в}} = 53$ кПа.

Ответ. $D = 55$ мм, $h = 5$ м.

Задача 9.30. По трубопроводу постоянного диаметра подается заданный расход жидкости. Определить, на сколько процентов необходимо увеличить диаметр трубопровода, чтобы уменьшить в нем потерю напора на трение в 2 раза.

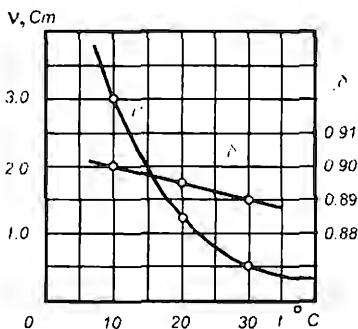
Задачу решить, предполагая, что имеют место: 1) ламинарный режим; 2) турбулентный режим в области гидравлически гладких труб ($\lambda = 0,316/\sqrt[4]{\text{Re}}$); 3) турбулентный режим в области гидравлически шероховатых труб ($\lambda = 0,11 \sqrt[4]{\Delta/d}$).

Ответ. Диаметр необходимо увеличить на 19, 16 и 14%.

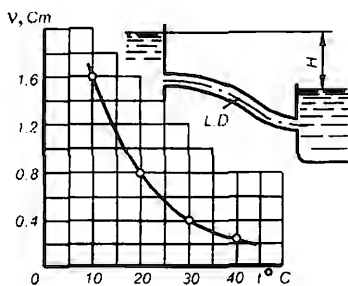
Задача 9.31. Температура мазута, перекачиваемого по горизонтальному трубопроводу диаметром $D = 150$ мм и длиной $L = 5$ км, меняется в связи с климатическими условиями от $t = 10^\circ\text{C}$ до $t = 30^\circ\text{C}$.

Определить потерю давления Δp в трубопроводе при постоянном расходе мазута $Q = 50$ л/с и трех значениях температуры t ; 10, 20 и 30°C , воспользовавшись приведенным графиком зависимости кинематической вязкости ν и относительной плотности мазута δ от температуры. Шероховатость стенок трубопровода $\Delta = 0,1$ мм.

Ответ. $\Delta p = 5,42; 4,92; 3,92$ МПа.



К задаче 9.31



К задаче 9.32

Задача 9.32. Выяснить влияние подогрева нефти на пропускную способность самотечного стального трубопровода длиной $L = 10$ км и диаметром $D = 200$ мм (шероховатость $\Delta = 0,2$ мм),

работающего под постоянным напором $H = 45$ м, определив расход нефти при четырех значениях ее температуры $t = 10, 20, 30$ и 40°C . Воспользоваться приведенным графиком зависимости вязкости нефти ν от температуры.

Указание. По формуле (9.23) предварительно определить значение $\nu_{кр}$, отвечающее переходу ламинарного режима в турбулентный при заданном напоре H (приняв $Re_{кр} = 2300$).

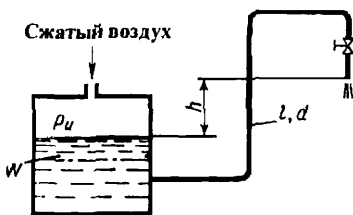
Ответ. $Q = 10,8; 21,6; 20,3$ и $21,8$ л/с.

Задача 9.33. Сравнить расход воды ($\nu = 10^{-2}$ Ст), турбинного масла ($\nu = 1$ Ст) и цилиндрического масла ($\nu = 10$ Ст) при температуре $t = 20^\circ\text{C}$ по стальному трубопроводу длиной $L = 200$ м и диаметром $D = 100$ мм (шероховатость $\Delta = 0,1$ мм) при одинаковом напоре $H = 10$ м,

Ответ. $Q = 17,2; 12$ и $1,2$ л/с.

Задача 9.34. Купоросное масло при $t = 25^\circ\text{C}$ ($\mu = 20$ сП, $\delta = 1,84$) выжимается из бака в атмосферу давлением воздуха $p_u = 0,3$ МПа по трубе длиной $l = 40$ м, поднимаясь на высоту $h = 8$ м.

Определить диаметр трубопровода, при котором объём масла $W = 3$ м³ будет выжиматься из бака за $T = 5$ мин, если шероховатость трубы $\Delta = 0,05$ мм и местные потери составляют 25% потерь на трение (изменением h в процессе выжимания масла пренебрегать).



К задаче 9.34

Указание. Задачу решить графически, построив зависимость потребного напора H от диаметра d при заданном расходе. Для определения режима движения найти критический напор по формуле (9.25), приняв $Re_{кр} = 2300$, и сравнить его с располагаемым напором $H = p_u/(\rho g) - h$.

Ответ. $d = 67$ мм; округляя до $d = 70$ мм, получим необходимое давление $p_u = 0,27$ МПа.

Задача 9.35. Вода в количестве $Q = 12$ л/с перекачивается по стальному трубопроводу диаметром $d = 125$ мм, длиной $L = 1000$ м.

Определить потери напора h_n при возрастающих значениях шероховатости в процессе старения трубы $\Delta = 0,1; 0,2$ и $1,2$ мм. Кинематическая вязкость воды $\nu = 0,01$ Ст.

Значения λ определить по графику приложения 2.

Ответ. $h_n = 7,9; 8,8$ и $14,8$ м.

Задача 9.36. Сравнить потери напора на трение в круглой и квадратной трубах равной длины и равной площади сечения при одинаковом расходе данной жидкости, предполагая, что в трубах

имеют место: 1) ламинарный режим; 2) турбулентный режим (квадратичная область сопротивления), причем шероховатость труб одинакова.

Указание. Потери на трение подсчитывать по общей формуле

$$h_{н.т} = \lambda \frac{l}{D_r} \frac{v^2}{2g},$$

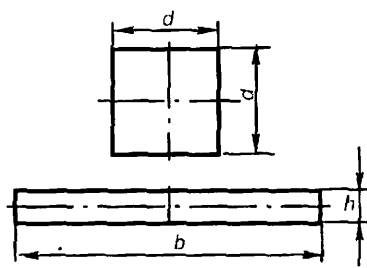
где $D_r = 4F/\chi$ – гидравлический диаметр (F – площадь и χ – периметр сечения).

При ламинарном режиме коэффициент сопротивления трения для круглой трубы $\lambda = 64/Re$ и для квадратной $\lambda = 56,9/Re$, где $Re = vD_r/\nu$ – число Рейнольдса, определяемое по гидравлическому диаметру.

При турбулентном режиме в квадратичной области для обеих труб принять

$$\lambda = 0,11(\Delta/D_r)^{0,25}.$$

Ответ. Отношение потерь напора в квадратной и круглой трубах равно при ламинарном режиме 1,13 и при турбулентном 1,16.



К задаче 9.37

Задача 9.37. Во сколько раз увеличится потеря напора на трение в трубе при заданном расходе, если квадратное сечение трубы заменить прямоугольным сечением той же площади с отношением сторон $h/b = 0,1$?

Задачу решить для ламинарного режима и турбулентного режима в квадратичной области.

Указание. См. задачу 9.36; для прямоугольной трубы с $h/b = 0,1$ при ламинарном режиме $\lambda = 84,7/Re$.

Ответ. Потеря напора увеличится при ламинарном режиме в 4,5 раза, при турбулентном – в 2 раза.

Задача 9.38. Во сколько раз увеличится расход данной жидкости, пропускаемый трубопроводом при неизменном располагаемом напоре, если диаметр трубопровода на половине его длины увеличить вдвое?

Учитывать только потери на трение по длине, предполагая, что в сравниваемых трубопроводах будут иметь место: 1) ламинарный режим; 2) турбулентный режим в области гидравлически гладких труб ($\lambda = 0,316/\sqrt[4]{Re}$); 3) турбулентный режим в области гидравлически шероховатых труб ($\lambda = 0,11\sqrt[4]{\Delta/d}$); в последнем случае считать шероховатость Δ одинаковой для обоих участков трубопровода.

Ответ. Расход увеличится в 1,88; 1,45 и 1,39 раза.

Задача 9.39. По горизонтальному трубопроводу длиной $L = 17$ км необходимо перекачивать нефть (плотность $\rho = 920$ кг/м³, кинематическая вязкость $\nu = 0,2$ Ст), массовый расход которой $M = 200$ т/ч, при условии, чтобы падение давления в трубопроводе не превышало $\Delta p = 4$ МПа. Шероховатость трубопровода $\Delta = 0,2$ мм.

Определить диаметр трубопровода.

Ответ. $D = 200$ мм.

Задача 9.40. Определить массовый расход M мазута в между-трубном пространстве трубопровода длиной $L = 600$ м и диаметром $D = 200$ мм, внутри которого соосно расположена труба внешним диаметром $d = 100$ мм, если известно, что потеря давления в трубопроводе $\Delta p = 0,3$ МПа.

Плотность мазута $\rho = 920$ кг/м³, его кинематическая вязкость $\nu = 1$ Ст. Шероховатость стенок трубопровода $\Delta = 0,1$ мм.

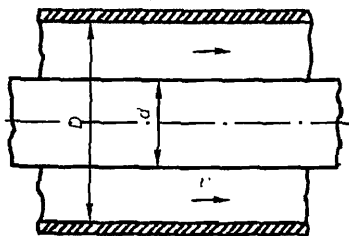
Как изменится потеря давления, если при том же объемном расходе мазута его плотность и вязкость в результате подогрева станут равными $\rho = 900$ кг/м³ и $\nu = 0,2$ Ст?

Указание. Предварительно определить режим движения в трубопроводе, подсчитав критическую скорость $v_{кр}$ и критическую потерю давления $\Delta p_{кр}$; которые соответствуют верхней границе ламинарного режима $Re_{кр} = 2300$. Потерю давления при ламинарном режиме определять по формуле

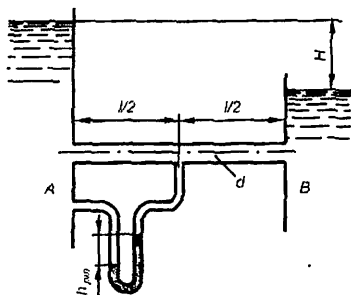
$$\Delta p = 8\mu \frac{Lv}{R_2^2 + R_1^2 - \frac{R_2^2 - R_1^2}{\ln(R_2/R_1)}}$$

где μ – динамическая вязкость жидкости; v – средняя скорость; R_2 и R_1 – радиусы кольцевой трубы.

Ответ. $M = 85$ т/ч; $\Delta p = 0,125$ МПа.



К задаче 9.40



К задаче 9.41

Задача 9.41. Определить расход Q масла, перетекающего по трубе из бака А в бак В, и располагаемый напор H , если показание

ртутного дифманометра, присоединенного одной ветвью в баку А и другой ветвью – к сечению на середине длины трубы, $h_{рт} = 440$ мм.

Длина трубы $l = 10$ м, ее диаметр $d = 20$ мм и шероховатость $\Delta = 0,01$ мм.

Плотность масла $\rho = 850$ кг/м³, его кинематическая вязкость $\nu = 4$ сСт.

Ответ. $Q = 1,25$ л/с; $H = 12$ м.

Задача 9.42. Вода вытекает из бака в атмосферу по горизонтальной трубе, на которой установлены два пьезометра. Диаметр трубы $d = 50$ мм, длина каждого из трех ее участков, разделенных пьезометрами, $l = 4$ м.

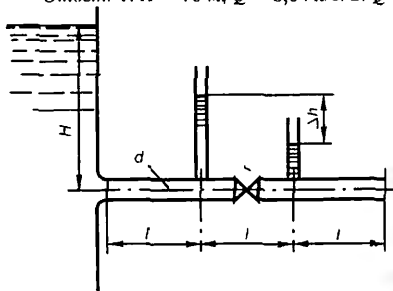
1. Определить напор H в баке и расход Q воды, если известно что при полностью открытой задвижке ($\zeta = 0$), установленной на участке между пьезометрами, разность их показаний $\Delta h = 3$ м.

Шероховатость трубы $\Delta = 0,5$ мм, кинематическая вязкость воды $\nu = 1$ сСт.

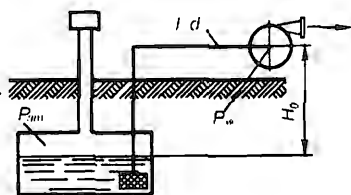
2. Как изменятся расход и разность показаний Δh при том же напоре в баке, но частично закрытой задвижке ($\zeta = 30$).

Потерей напора при входе в трубу пренебречь. В обоих случаях построить графики напоров по длине трубы.

Ответ. 1. $H = 10$ м; $Q = 8,64$ л/с. 2. $Q = 4,32$ л/с; $\Delta h = 8,25$ м.



К задаче 9.42



К задаче 9.43

Задача 9.43. Насос откачивает бензин из подземного резервуара по всасывающему трубопроводу, диаметр которого $d = 100$ мм, длина $l = 120$ м, шероховатость $\Delta = 0,1$ мм. Уровень бензина в резервуаре ниже оси насоса на $H_0 = 3,8$ м, давление в резервуаре $p_{ат} = 101$ кПа.

Плотность бензина $\rho = 750$ кг/м³, его кинематическая вязкость $\nu = 0,01$ Ст.

Определить расход Q бензина из резервуара, если известно, что абсолютное давление всасывания насоса $p_{вс} = 42$ кПа.

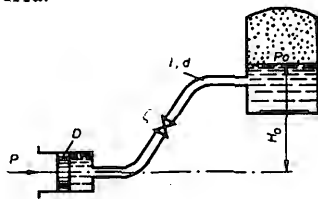
Местные потери напора в трубопроводе принять равными 10% от потерь трения по его длине.

Ответ. $Q = 13,5$ л/с.

Задача 9.44. Определить силу P , которую нужно приложить к поршню насоса диаметром $D = 65$ мм, чтобы подавать в напорный бак жидкость с постоянным расходом $Q = 2,5$ л/с.

Высота подъема жидкости в установке $H_0 = 10$ м, избыточное давление в напорном баке $p_0 = 0,15$ МПа.

Размеры трубопровода $l = 60$ м, $d = 30$ мм; его шероховатость $\Delta = 0,03$ мм. Коэффициент сопротивления вентиля на трубопроводе $\zeta = 5,5$. Потери напора на плавных поворотах трубопровода не учитывать.



К задаче 9.44

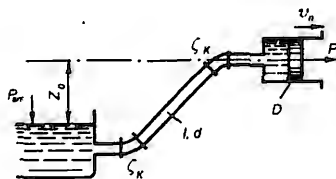
Задачу решить для случаев подачи в бак бензина ($\rho = 765$ кг/м³, $\nu = 0,4$ сСт) и машинного масла ($\rho = 930$ кг/м³, $\nu = 20$ сСт).

Трением поршня в цилиндре пренебречь.

Ответ. $P = 1500$ и 2350 Н.

Задача 9.45. Поршень диаметром $D = 60$ мм, двигаясь равномерно, всасывает керосин ($\rho = 850$ кг/м³, $\nu = 2$ сСт) из открытого бака при атмосферном давлении $p_{ат} = 100$ кПа.

Высота всасывания $z_0 = 3$ м. Всасывающая труба (шероховатость $\Delta = 0,05$ мм) имеет размеры $l = 8$ м, $d = 20$ мм. Коэффициент сопротивления каждого из колен на трубе $\zeta_k = 0,4$.



К задаче 9.45

Определить максимально возможную скорость v_n поршня по условию кавитации в цилиндре, если известно, что давление насыщенных паров керосина $p_{н.п} = 16,6$ кПа.

Какова при этом внешняя сила P , которая должна быть приложена к поршню?

Трением поршня в цилиндре пренебречь.

Построить график напоров.

Ответ. $v_n = 0,36$ м/с, $P = 235$ Н.

Задача 9.46. В системе объемного гидропривода пневмогидравлический аккумулятор с избыточным давлением воздуха $p_0 = 5$ МПа питает маслом гидроцилиндр диаметром $D = 60$ мм.

Плотность и кинематическая вязкость масла $\rho = 910$ кг/м³, $\nu = 0,2$ Ст.

Соединительная латунная трубка (шероховатость $\Delta = 0,01$ мм) имеет размеры $l = 12$ м и $d = 15$ мм.

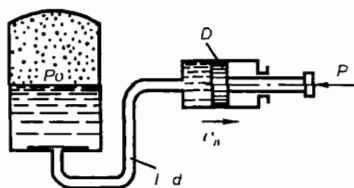
Определить скорость v_n установившегося движения поршня гидроцилиндра, когда к нему приложена полезная нагрузка $P = 12$ кН.

Какой станет скорость поршня при сбросе полезной нагрузки ($P = 0$)?

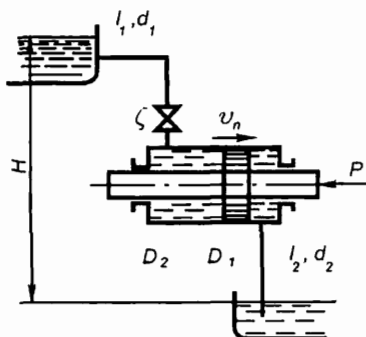
Местные сопротивления трубки (вход, повороты и арматура) принять равными 30% от сопротивления трения по ее длине.

Утечками и трением поршня в гидроцилиндре пренебречь.

Ответ. $v_n = 0,4$ и $1,2$ м/с.



К задаче 9.46



К задаче 9.47

Задача 9.47. В установке поршневого гидродвигателя располагаемый напор воды $H = 40$ м. Вода подводится к полости высокого давления цилиндра по трубе размерами $l_1 = 60$ м, $d_1 = 150$ мм и отводится от полости низкого давления по трубе размерами $l_2 = 10$ м, $d_2 = 150$ мм. Шероховатость обеих труб $\Delta = 0,5$ мм.

Диаметр поршня $D_1 = 400$ мм и его штока $D_2 = 120$ мм. Определить скорость v_n установившегося движения поршня, когда к нему приложена полезная нагрузка $P = 40$ кН.

Местные потери напора в трубах при полностью открытой задвижке ($\zeta = 0$) принять равными 15% от суммарной потери трения по их длине. Вязкость воды $\nu = 1$ сСт.

Каким должен стать коэффициент сопротивления ζ частично прикрытой задвижки, чтобы скорость поршня при заданной полезной нагрузке уменьшилась в 2 раза?

Утечками и трением поршня в цилиндре пренебречь.

Указание. Гидродвигатель, производящий полезную работу за счет располагаемого напора воды в установке, следует рассматривать как полезное сопротивление, падение напора в котором

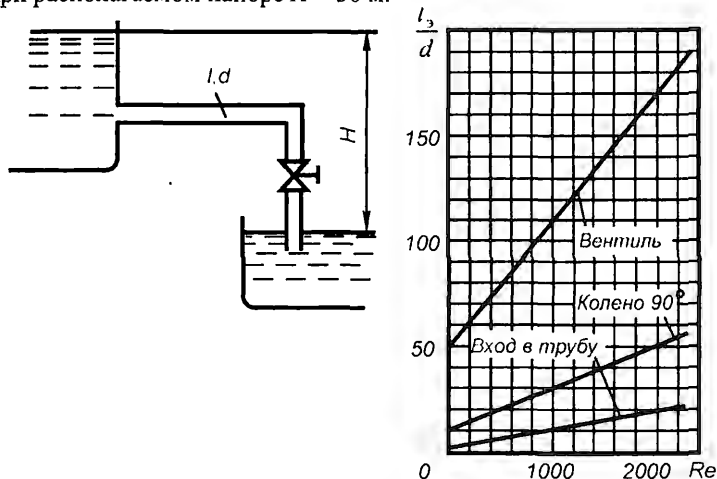
$$\Delta h = \Delta p / (\rho g),$$

где Δp – перепад давлений в полостях цилиндра:

$$\Delta p = \frac{P}{\pi(D_1^2 - D_2^2)/4}$$

Ответ. $v_n = 0,37$ м/с; $\zeta = 43,5$.

Задача 9.48. Определить расход жидкости (кинематическая вязкость которой $\nu = 0,5$ Ст) по трубке размерами $l = 10$ м, $d = 20$ мм при располагаемом напоре $H = 30$ м.



К задаче 9.48

Для учета потерь напора в местных сопротивлениях (вход в трубку, колено 90° и нормальный вентиль) воспользоваться приведенными зависимостями относительных эквивалентных длин l_3/d этих местных сопротивлений от числа Рейнольдса Re при ламинарном режиме течения в трубке.

Указание. Задачу решить графически, построив характеристику трубопровода $H = f(Q)$. Потерю напора при выходе жидкости из трубки в бак учесть с помощью соответствующей эквивалентной длины, определяемой из общей формулы

$$l_e/d = \zeta / \lambda,$$

в которой при ламинарном режиме $\zeta = \alpha$ и $\lambda = 64/Re$.

Ответ. $Q = 1,45$ л/с.

Задача 9.49. Найти отношение потерь напора в данной трубе при турбулентном и ламинарном режимах течения данной жидкости, расходы которой в обоих случаях одинаковы. Расчет выполнить для значения числа Рейнольдса $Re = 10^5$, предполагая трубу при турбулентном режиме гидравлически гладкой.

Ответ. Отношение потерь напора приблизительно равно 28.

ГЛАВА 10. РАСЧЕТ СЛОЖНЫХ ТРУБОПРОВОДОВ

ВВЕДЕНИЕ

Сложный трубопровод имеет разветвленные участки, состоящие из нескольких труб (ветвей), между которыми распределяется жидкость, поступающая в трубопровод из питателей.

Сечения трубопровода, в которых смыкаются несколько ветвей, называются узлами.

В зависимости от структуры разветвленных участков различают следующие основные типы сложных трубопроводов: с параллельными ветвями, с концевой раздачей жидкости, с непрерывной раздачей жидкости, с кольцевыми участками. В практике встречаются также разнообразные сложные трубопроводы комбинированного типа.

Как и при расчете простого трубопровода (см. гл. 9), можно выделить три основные группы задач расчета сложных трубопроводов.

1. Определение размеров труб по заданным в них расходам и перепадам напоров в питателях и приемниках.

2. Определение перепадов напоров в питателях и приемниках по заданным расходам в трубах заданных размеров.

3. Определение расходов в трубах заданных размеров по известным перепадам напоров.

Последние две группы задач представляют собой поверочные расчеты существующего трубопровода, выясняющие условия его работы при различных значениях гидравлических параметров.

Встречаются также задачи смешанного типа, представляющие комбинации из задач основных групп.

Для решения сформулированных задач составляется система уравнений, которые устанавливают функциональные связи между параметрами, характеризующими потоки жидкости в трубах, т.е. между размерами труб, расходами жидкости и напорами. Эта система состоит из уравнений баланса расходов для каждого узла и уравнений баланса напоров (уравнений Бернулли) для каждой ветви трубопровода.

Поскольку обычно сложные трубопроводы являются длинными, в уравнениях Бернулли можно пренебрегать скоростными напорами, принимая полный напор потока в каждом расчетном сечении трубопровода практически равным гидростатическому и выражая его высотой пьезометрического уровня над принятой плоскостью сравнения. Кроме того, в сложных трубопроводах можно также пренебрегать относительно малыми местными потерями напора в узлах. Это значительно упрощает расчеты, поскольку позволяет считать одинаковыми напоры потоков в концевых сечениях труб, примыкающих к данному узлу, и оперировать в уравнениях Бернулли понятием напора в данном узле.

Потери напора в трубах выражаются формулой

$$h_{ni} = \left(\lambda_i \frac{l_i}{d_i} + \sum_k \zeta_{ik} \right) \frac{v_i^2}{2g},$$

которую для расчета удобно привести к виду¹

$$h_{ni} = 0,0827 \lambda_i \frac{L_i}{d_i^5} Q_i^2, \quad (10.1)$$

где l_i и d_i – длина и диаметр трубы; ζ_{ik} – коэффициент местного сопротивления; v_i – средняя скорость потока в трубе; λ_i – коэффициент сопротивления трения; L_i – приведенная длина трубы (учитывает местные сопротивления с помощью их эквивалентных длин l_{i3}); $L_i = l_i + l_{i3}$, здесь $l_{i3} = \sum_k \zeta_{ik} d_i / \lambda_i$.

¹ Числовой множитель в формуле (10.1) равен $16/(\pi^2 \cdot 2g)$, где ускорение свободного падения g выражено в m/c^2 .

Конкретный вид системы расчетных уравнений и способы ее решения определяются типом сложного трубопровода и характером поставленной задачи. Для получения однозначного решения система расчетных уравнений должна быть замкнутой, т.е. число независимых неизвестных в ней должно быть равно числу уравнений.

Ниже рассматриваются способы расчета основных типов сложных трубопроводов.

1. ТРУБОПРОВОДЫ С ПАРАЛЛЕЛЬНЫМИ ВЕТВЯМИ

В таких трубопроводах разветвленные участки состоят из нескольких труб, соединяющих два данных узла (рис. 10.1, ряд параллельных ветвей соединяет узлы A и B).

Общая схема трубопровода с параллельными ветвями (рис. 10.2) включает питатель, трубу, подводющую жидкость к разветвленному участку, параллельные трубы на разветвленном участке, трубу, отводящую жидкость от разветвленного участка, приемник.

В частных случаях некоторые элементы этой схемы могут отсутствовать.

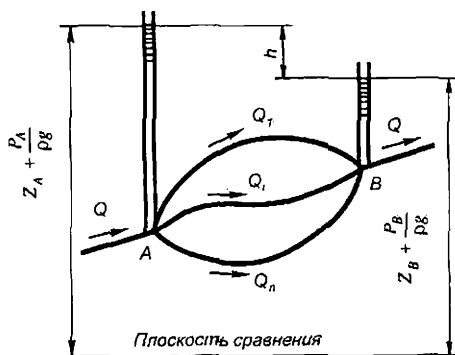


Рис. 10.1

Составляя для рассматриваемого трубопровода уравнения баланса расходов в узлах, имеем

$$Q = Q_1 + \dots + Q_i + \dots + Q_n, \quad (10.2)$$

где индекс i относится к любой из параллельных труб; $Q = Q_{\text{подв}} = Q_{\text{отв}}$ — расход в подводящей и отводящей трубах (магистральный расход).

Составляя уравнения Бернулли для каждой из труб, получаем

$$H - y_A = h_{п. подв};$$

$$y_A - y_B = h_{пi}; \quad (10.3)$$

$$y_B = h_{п. отв},$$

где H – напор трубопровода, т.е. перепад напоров в питателе и приемнике; y_A и y_B – напоры в узлах, отсчитанные от уровня в приемнике.

Сравнивая уравнения Бернулли, записанные для параллельных труб, приходим к соотношению

$$h_{п1} = \dots = h_{пi} = \dots = h_{пn}, \quad (10.4)$$

которое показывает, что потери напора в параллельных трубах равны между собой. Следовательно, потеря напора в разветвленном участке между узлами равна потере напора в любой из параллельных труб, соединяющей эти узлы:

$$h_{п} = h_{пi}. \quad (10.5)$$

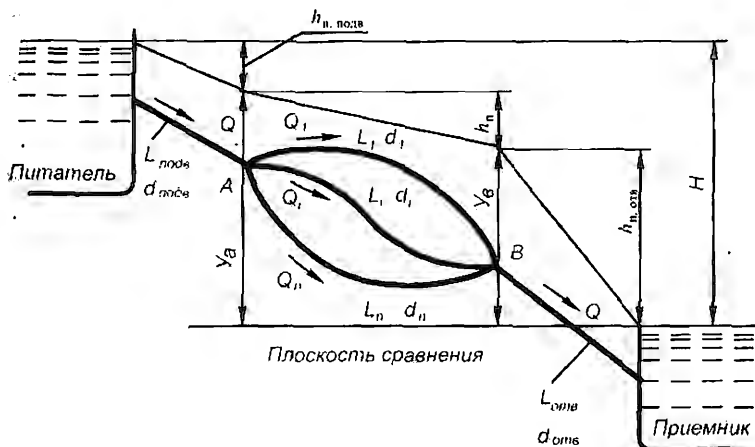


Рис. 10.2

Суммирование потерь напора в последовательно расположенных участках сложного трубопровода (подводящая труба, разветвленный участок, отводящая труба) приводит к соотношению

$$H = h_{п. подв} + h_{п} + h_{п. отв} = h_{п. подв} + h_{пi} + h_{п. отв}, \quad (10.6)$$

которое выражает баланс напоров в сложном трубопроводе с параллельными ветвями.

Таким образом, система расчетных уравнений с учетом формулы (10.1) может быть приведена к виду

$$\left. \begin{aligned} Q &= Q_1 + \dots + Q_i + \dots + Q_n; \\ 0,0827\lambda_1 \frac{L_1}{d_1^5} Q_1^2 &= \dots = 0,0827\lambda_i \frac{L_i}{d_i^5} Q_i^2 = \dots = 0,0827\lambda_n \frac{L_n}{d_n^5} Q_n^2; \\ H &= 0,0827\lambda_{\text{подв}} \frac{L_{\text{подв}}}{d_{\text{подв}}^5} Q_{\text{подв}}^2 + 0,0827\lambda_i \frac{L_i}{d_i^5} Q_i^2 + \\ &+ 0,0827\lambda_{\text{отв}} \frac{L_{\text{отв}}}{d_{\text{отв}}^5} Q_{\text{отв}}^2. \end{aligned} \right\} (10.7)$$

Поскольку в длинных трубах скоростными напорами можно пренебрегать, потеря напора в каждой из параллельных труб практически равна разности h пьезометрических уровней в узлах (см. рис. 10.1):

$$h_{n1} = \dots = h_{ni} = \dots = h_{in} = h. \quad (10.8)$$

Система уравнений (10.7) позволяет решить любую из сформулированных выше задач.

Решение этой системы выполняют методом последовательных приближений, так как, не зная размеров труб или идущих по ним расходов, нельзя точно определить коэффициенты сопротивления λ_i и ζ_{ik} в этих трубах.

Для решения в первом приближении принимают, что в трубах имеет место квадратичный закон сопротивления и значения λ_i и ζ_{ik} определяются только относительной шероховатостью труб (см. гл. 7 и 9).

Решив уравнения с выбранными значениями коэффициентов сопротивлений и определив искомые величины, повторяют решение во втором приближении, пользуясь более точными значениями λ_i и ζ_{ik} , вычисленными по расходам, которые получены в первом приближении. Приближения повторяют до практического совпадения получаемых результатов. Обычно уже второе приближение оказывается достаточно точным.

В ряде случаев при аналитическом решении системы уравнений (10.7) удобно заменить пучок параллельных труб одной эквивалентной трубой, которая пропускает весь расход, проходящий через параллельные трубы, при потерях напора, равных потерям напора на разветвленном участке.

Размеры эквивалентной трубы (диаметр d_3 и длина L_3) связаны с размерами параллельных ветвей соотношением

$$\sqrt{\frac{d_3^5}{\lambda_3 L_3}} = \sum_1^n \sqrt{\frac{d_i^5}{\lambda_i L_i}} \quad (10.9)$$

При расчете этим способом схема трубопровода с параллельными ветвями приводится к схеме простого трубопровода, в который эквивалентная труба входит как один из последовательных неразветвленных участков.

Для схемы трубопровода, показанной на рис. 10.2, уравнение баланса напоров в этом случае имеет вид

$$H = 0,0827\lambda_{\text{подв}} \frac{L_{\text{подв}}}{d_{\text{подв}}^5} Q^2 + 0,0827\lambda_3 \frac{L_3}{d_3^5} Q^2 + 0,0827\lambda_{\text{отв}} \frac{L_{\text{отв}}}{d_{\text{отв}}^5} Q^2 \quad (10.10)$$

Решение системы уравнений (10.7) для трубопровода с заданными размерами удобно получать графическим методом. Для этого прежде всего строят характеристики всех труб системы по уравнению (10.1). Характеристика представляет собой зависимость потерь напора в трубе от расхода. При турбулентном течении в трубе ее характеристика является практически квадратичной параболой; при ламинарном течении в длинной трубе – практически прямой (см. гл. 9).

Характеристики параллельно работающих ветвей затем суммируют согласно уравнениям (10.2) и (10.4), т.е. путем сложения абсцисс кривых (расходов) при одинаковых ординатах (напорах). Полученную в результате такого суммирования характеристику разветвленного участка можно рассматривать как характеристику эквивалентной трубы, заменяющей данные параллельные.

На рис. 10.3 построена характеристика разветвленного участка трубопровода, состоящего из двух параллельных труб.

Характеристику разветвленного участка суммируют затем с характеристиками подводящей и отводящей труб согласно уравнению (10.6), т.е. путем сложения ординат (напоров) при одинаковых абсциссах (расходах). Полученная в результате кривая является характеристикой сложного трубопровода (рис. 10.4).

Полная схема графического расчета сложного трубопровода с двумя параллельными ветвями показана на рис. 10.5.

Построенные характеристики позволяют по заданному расходу в одной из ветвей определить потребный напор сложного трубопровода или по заданному располагаемому напору определить расходы во всех трубах.

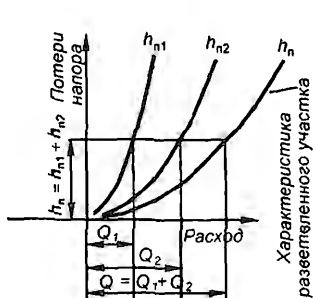


Рис. 10.3

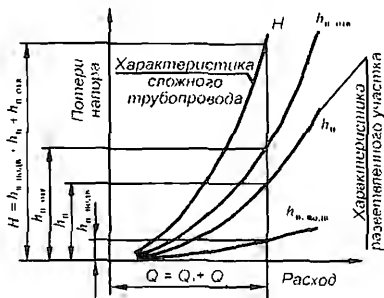


Рис. 10.4

Для решения первой задачи нужно известный расход, например Q_1 , отложить на оси абсцисс и через полученную точку A провести вертикаль до пересечения с характеристикой первой ветви. Ордината полученной при этом точки B_1 выражает потери напора в параллельных ветвях:

$$h_{n1} = h_{n2} = h_n$$

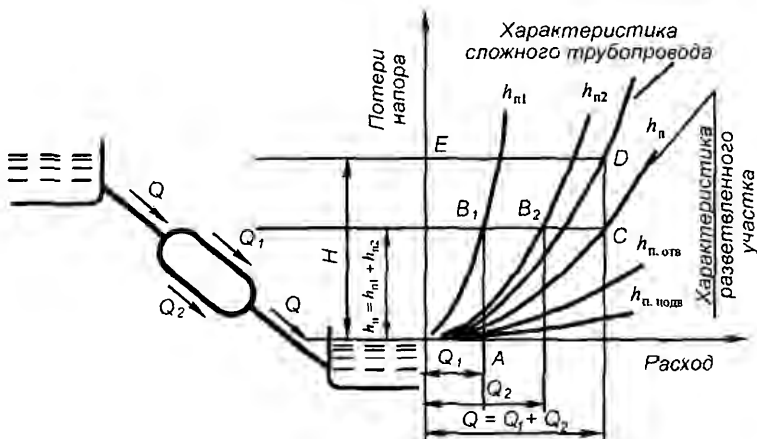


Рис. 10.5

Если через точку B_1 провести горизонталь до пересечения с характеристикой разветвленного участка, то получим точку C , абсцисса которой выражает суммарный расход $Q = Q_1 + Q_2$. Проведя через точку C вертикаль до пересечения с характеристикой сложного трубопровода, получим точку D , ордината которой выражает искомый напор H .

Для решения второго вопроса нужно на оси ординат отложить известный напор H и через полученную точку E провести горизонталь до пересечения с суммарной характеристикой сложного трубопровода. Абсцисса полученной при этом точки D выражает суммарный расход

$$Q = Q_1 + Q_2.$$

Если через точку D провести вертикаль до пересечения с характеристикой разветвленного участка, то ордината полученной при этом точки C будет представлять потери напора в каждой из параллельных ветвей. Если через точку C провести горизонталь до пересечения с характеристиками ветвей, то получим точки B_2 и B_1 , абсциссы которых являются расходами в ветвях.

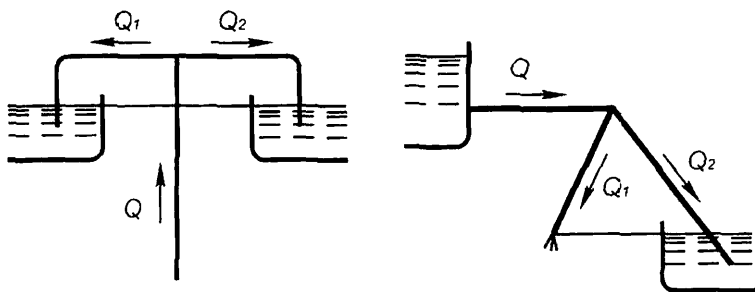


Рис. 10.6

Если характеристики построены с учетом изменения коэффициента сопротивления трения и коэффициентов местных сопротивлений в зависимости от режимов течения жидкости в трубопроводах, то отпадает необходимость в последовательных приближениях, что является значительным преимуществом графического метода.

Соотношения (10.2) и (10.4) могут быть использованы не только для расчета сложных трубопроводов с параллельными ветвями, но и для расчета сложных трубопроводов с концевой раздачей в тех случаях, когда перепады напоров в ветвях, расходящихся из одного узла, оказываются равными. На рис. 10.6 показаны некоторые схемы таких трубопроводов.

2. ТРУБОПРОВОДЫ С КОНЦЕВОЙ РАЗДАЧЕЙ

В трубопроводах этого типа жидкость, поступающая к узлам из питателей, распределяется между несколькими ветвями, по которым она направляется к приемникам с различными напорами

жидкости (рис. 10.7, где жидкость, подводимая к узлу A , раздается по трубам в приемники с напорами H_B, H_C, H_D).

Расчет трубопровода с концевой раздачей рассмотрим на простейшей схеме трубопровода, соединяющего три резервуара и имеющего один узел (рис. 10.8).

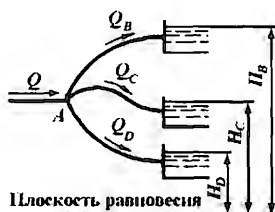


Рис. 10.7

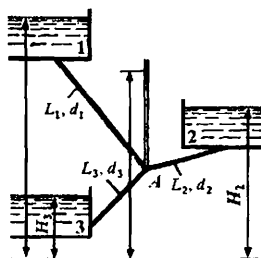


Рис. 10.8

Особенностью рассматриваемой схемы является то, что система расчетных уравнений получается различной в зависимости от направления потока в трубе, соединяющей узел со средним резервуаром 2. Верхний резервуар 1 всегда является питателем, и жидкость поступает из него к узлу. Нижний резервуар 3 всегда является приемником, и жидкость поступает к нему от узла. Резервуар 2 может быть как приемником, так и питателем.

Направление потока в трубе 2 определяется соотношением между напором y в узле и напором H_2 в среднем резервуаре. В зависимости от этого соотношения возможны три случая распределения расходов в трубах и в соответствии с этим три различные системы расчетных уравнений.

1. Если напор y в узле меньше напора H_2 в резервуаре 2 ($y < H_2$), то жидкость из резервуаров 1 и 2 перетекает в резервуар 3, и система уравнений для решения задачи имеет вид

$$\left. \begin{aligned} H_1 - y &= 0,0827\lambda_1 \frac{L_1}{d_1^5} Q_1^2; \\ H_2 - y &= 0,827\lambda_2 \frac{L_2}{d_2^5} Q_2^2; \\ y - H_3 &= 0,827\lambda_3 \frac{L_3}{d_3^5} Q_3^2; \\ Q_1 + Q_2 &= Q_3. \end{aligned} \right\} \quad (10.11)$$

2. Если $y > H_2$, то жидкость из резервуара 1 перетекает в резервуары 2 и 3, и расчетная система уравнений принимает вид

$$\left. \begin{aligned} H_1 - y &= 0,0827\lambda_1 \frac{L_1}{d_1^5} Q_1^2; \\ y - H_2 &= 0,827\lambda_2 \frac{L_2}{d_2^5} Q_2^2; \\ y - H_3 &= 0,827\lambda_3 \frac{L_3}{d_3^5} Q_3^2; \\ Q_1 &= Q_2 + Q_3. \end{aligned} \right\} \quad (10.12)$$

3. Если $y = H_2$, расход $Q_2 = 0$, $Q_1 = Q_3 = Q$, и жидкость перетекает из резервуара 1 в резервуар 3. Расчетная система уравнений имеет вид

$$\left. \begin{aligned} H_1 - H_2 &= 0,0827\lambda_1 \frac{L_1}{d_1^5} Q^2; \\ H_2 - H_3 &= 0,827\lambda_3 \frac{L_3}{d_3^5} Q^2. \end{aligned} \right\} \quad (10.13)$$

Если система включает трубы, которые оканчиваются сходящимися насадками, открытыми в атмосферу, то при составлении уравнений баланса напоров для таких труб следует учитывать скоростные напоры на выходе из насадков.

Системы расчетных уравнений выбирают в зависимости от постановки задачи. Направление потока в трубе 2 может быть наперед задано условиями задачи или же, если оно заранее неизвестно, должно определяться в процессе самого решения.

Рассмотрим, например, случай, когда известными в задаче являются напоры в резервуарах и размеры всех труб; требуется определить расходы в трубах.

Решение следует начинать с определения направления потока в трубе 2, для чего используется специальный прием «выключения ветви». При этом вычисляют напор y' в узле при выключенной трубе 2, когда $Q_2 = 0$ и $Q_1 = Q_3$. Составляя уравнения Бернулли для труб 1 и 3 и решая их относительно y' , получаем

$$y' = H_1 - \frac{H_1 - H_3}{\frac{\lambda_3}{\lambda_1} \frac{L_3}{L_1} \frac{d_1^5}{d_3^5} + 1}. \quad (10.14)$$

Если это уравнение даст значение $y' < H_2$, то при включении трубы 2 работа сложного трубопровода будет соответствовать рассмотренному выше первому расчетному случаю, и для решения задачи нужно воспользоваться системой уравнений (10.11).

Если $y' > H_2$, то при включении трубы 2 имеем второй случай, и для решения задачи используются уравнения системы (10.12).

Если $y' = H_2$, то при включении трубы 2 расход в ней равен нулю, и расчет производится соответственно третьему случаю по уравнениям (10.13).

Так как расходы в трубах являются в этой задаче искомыми неизвестными и, следовательно, значения коэффициентов сопротивлений труб заранее точно определить нельзя, аналитическое решение проводится методом последовательных приближений.

Рассмотренная здесь задача может быть решена и графическим методом, т.е. путем графического решения приведенных выше расчетных систем уравнений.

Идея графического решения заключается в определении напора y в узле, при которой удовлетворяется условие баланса расходов.

При этом сначала определяют напор y' в узле при выключенной трубе 2, для чего строят кривые $y = f(Q)$ для ветвей 1 и 3 согласно уравнениям

$$y = H_1 - 0,0827\lambda_1 \frac{L_1}{d_1^5} Q_1^2;$$

$$y = H_3 + 0,0827\lambda_3 \frac{L_3}{d_3^5} Q_3^2.$$

Ордината точки А пересечения кривых дает напор y' (рис. 10.9).

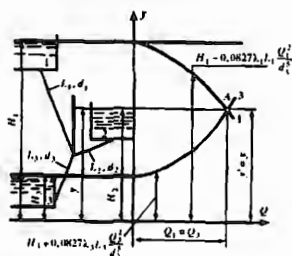


Рис. 10.9

Если получается, что $y' = H_2$, то абсцисса точки А дает величину действительного расхода в ветвях 1 и 3 ($Q_1 = Q_3$). Расход Q_2 при этом равен нулю.

Если $y' < H_2$, то имеет место распределение потоков в ветвях, соответствующее первому расчетному случаю. Для определения расходов в этом случае следует построить кри-

вью $y = f(Q)$ для ветви 2 согласно второму уравнению системы (10.11), а затем сложить кривые, построенные для ветвей 1 и 2 согласно последнему уравнению той же системы (рис. 10.10).

Ордината и абсцисса точки B пересечения суммарной кривой ветвей 1 и 2 с кривой ветви 3 дают соответственно действительный напор y в узле и расход Q_3 , равный в этом случае $Q_1 + Q_2$.

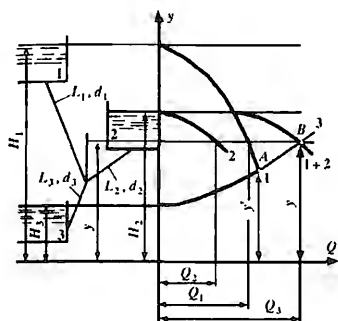


Рис. 10.10

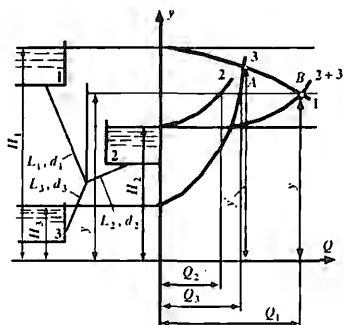


Рис. 10.11

Если $y' > H_2$ (рис. 10.11), то имеет место распределение потоков в ветвях, соответствующее второму расчетному случаю. Для определения расходов следует построить кривую $y = f(Q)$ для ветви 2 согласно второму уравнению системы (10.12) и сложить кривые для ветвей 3 и 2 согласно последнему уравнению этой же системы.

Ордината и абсцисса точки B пересечения суммарной кривой ветвей 3 и 2 и кривой, построенной для ветви 1, дают соответственно напор y в узле и расход Q_1 , равный в данном случае $Q_2 + Q_3$.

При графическом решении отпадает необходимость в последовательных приближениях, так как характеристики можно строить с учетом изменения коэффициентов сопротивлений в зависимости от режимов движения жидкости в трубах.

Заметим, что в практике расчетов возможны такие постановки задач, при которых расчетная система уравнений оказывается неопределенной, и решение приобретает неоднозначный характер.

Такой, например, является задача проектирования трубопровода с концевой раздачей (см. рис. 10.8), когда требуется определить размеры ветвей (обычно их диаметры) так, чтобы при заданных напорах в резервуарах обеспечить подачу из верхнего резервуара 1 в нижние резервуары 2 и 3 заданных расходов жидкости.

При этом можно видеть, что в расчетной системе уравнений (10.12) число искомых неизвестных больше числа уравнений. Для решения задач такого типа используют дополнительные условия технико-экономического характера.

3. ТРУБОПРОВОДЫ С НЕПРЕРЫВНОЙ РАЗДАЧЕЙ

Трубопроводом с непрерывной раздачей называется такой трубопровод, в котором на некоторой длине L часть расхода Q_{II} (путевой расход) равномерно потребляется в большом числе пунктов, расположенных на одинаковых расстояниях друг от друга (рис. 10.12).

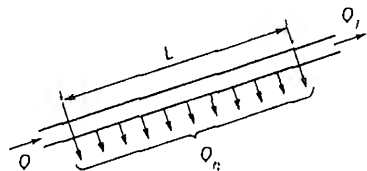


Рис. 10.12

Остальная часть расхода Q_T (транзитный расход) транспортируется через участок L в последующие участки трубопровода. Расчет трубопроводов

с непрерывной раздачей выполняют в предположении, что жидкость отбирается из трубопровода непрерывно и равномерно с интенсивностью q л/(с·м) по всей длине L разветвленного участка. При этом путевой расход

$$Q_n = qL, \quad (10.15)$$

и суммарный расход в начальном сечении участка

$$Q = Q_n + Q_T = qL + Q_T. \quad (10.16)$$

Потерю напора на разветвленном участке L трубопровода можно подсчитать по формуле

$$\begin{aligned} h_{II} &= 0,0827\lambda \frac{L}{d^5} \left(Q_T^2 + \frac{Q_{II}^2}{3} + Q_n Q_T \right) = \\ &= 0,0827\lambda \frac{L}{d^5} \left(Q_T^2 + \frac{q^2 L^2}{3} + qL Q_T \right). \end{aligned} \quad (10.17)$$

4. ТРУБОПРОВОДЫ С КОЛЬЦЕВЫМИ УЧАСТКАМИ

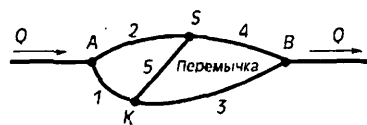


Рис. 10.13

Кольцевой разветвленный участок представляет собой в простейшем случае две параллельные трубы между узлами A и B с одной или несколькими перемычками, соединяющими промежуточные сечения этих

труб (рис. 10.13). По перемышкам некоторое количество жидкости перетекает из одной трубы в другую. Направление потока в перемышке определяется величинами напоров в соединяемых перемышкой сечениях.

Жидкость может подаваться в кольцевой разветвленный участок или отбираться из него через узлы A и B смыкания участка с подводящей и отводящей трубами или через узлы K и S на концах перемычек. При аналитическом расчете трубопровода с кольцевыми участками применяют метод последовательных приближений. Например, если при заданных размерах труб кольцевого участка известны величины притока и отбора жидкости в узлах и требуется определить расходы в трубах, то в качестве первого приближения эти расходы Q_{1i} задают удовлетворяющими условиям баланса расходов в узлах. Затем выбирают первое замкнутое кольцо разветвленного участка и для всех входящих в него труб вычисляют потери напора. Расходы считаются заданными правильно, если алгебраическая сумма потерь напора в кольце равна нулю. В противном случае следует повторить выкладки при измененных расходах в трубах:

$$Q_{2i} = Q_{1i} \pm \Delta Q_1.$$

Поправка ΔQ должна удовлетворять уравнению

$$\Delta Q_1 = \frac{\sum_i \lambda_i \frac{L_i}{d_i^5} Q_{1i}^2}{2 \sum_i \lambda_i \frac{L_i}{d_i^5} Q_{1i}}.$$

Подбор расходов следует продолжать до тех пор, пока алгебраическая сумма потерь напора в трубах рассматриваемого кольца не станет равной нулю. Затем аналогичные вычисления повторяют последовательно для каждого из замкнутых контуров разветвленного участка.

Расчет кольцевых трубопроводов с заданными размерами в простых случаях можно проводить графическим способом. Рассмотрим такой способ применительно к схеме кольцевого участка на рис. 10.13, предполагая, что жидкость подается в кольцо через узел A и отбирается из кольца через узел B .

При графическом решении задачи первоначально предполагаем, что перемышка KS перекрыта. В этом предположении $Q_1 = Q_3$ и $Q_2 = Q_4$; кроме того, $Q_1 + Q_2 = Q_3 + Q_4$.

Для определения направления потока в перемычке составляют уравнения характеристик труб 1 - 4:

$$\left. \begin{aligned} y_A - y_K &= h_{n1}; & y_A - y_S &= h_{n2}; \\ y_K - y_B &= h_{n3}; & y_S - y_B &= h_{n4}, \end{aligned} \right\} \quad (10.18)$$

где y_A, y_K, y_S и y_B - напоры в узлах; h_n - потери напора в трубах, подсчитываемые по уравнению (10.1).

Построения выполняем в следующем порядке.

Если известен перепад напоров $H = y_A - y_B$ и требуется определить расходы в трубах, выбираем вертикальную ось y и пересекаем ее горизонтальными осями x и x' , расстояние между которыми H .

Точки пересечения обозначаем O_1 и O_2 .

Строим кривые потерь в трубах 1, 2, 3 и 4 из точек O_1 и O_2 , как показано на рис. 10.14.

Абсцисса точки m пересечения кривых 1 и 3 дает при этом расход в ветви AKB ($Q_1 = Q_3$), а абсцисса точки n пересечения кривых 2 и 4 дает расход в ветви ASB ($Q_2 = Q_4$) (см. рис. 10.13), Ординаты точек m и n (см. рис. 10.14), отсчитанные соответственно от осей x и x' , дают напоры, потерянные на участках 1, 2, 3 и 4. По соотношению напоров, потерянных на участках 1 и 2, можно установить направление потока в перемычке после ее открытия. В случае, который показан на рис. 10.14, поток направлен от K к S (см. рис. 10.13). Расход Q_5 и потеря напора h_{n5} в перемычке должны удовлетворять уравнениям:

$$\left. \begin{aligned} Q_1 &= Q_3 + Q_5; & Q_4 &= Q_2 + Q_5; \\ h_{n1} + h_{n5} &= h_{n2}; \\ h_{n5} + h_{n4} &= h_{n3}. \end{aligned} \right\} \quad (10.19)$$

При этом равенства $Q_1 + Q_2 = Q_3 + Q_4$ и $h_{n1} + h_{n3} = h_{n2} + h_{n4}$ остаются в силе.

Для отыскания величин Q_5 и h_{n5} на чертеж накладывается лист кальки, на который наносятся оси x' и y , а также кривые h_{n3} и h_{n4} . Калька передвигается влево, если $h_{n1} < h_{n2}$, или вправо, если $h_{n1} > h_{n2}$.

Сдвинув кальку влево (см. рис. 10.14), отметим точки m' и n' и проведем через них горизонтальные прямые. Эти прямые образуют с осями y и y' прямоугольник. На отдельном листе кальки построим кривую $h_{n5} = f(Q_{n5})$ для перемычки. Наложим эту кальку на чертеж так, чтобы начало кривой h_{n5} совпало с левым верх-

ним углом прямоугольника. Кальку переместим до положения, при котором кривая h_{n5} пройдет через правый нижний угол прямоугольника.

При этом расстояние между осями y и y' показывает расход в перемычке, а расстояние между горизонталями, проходящими через точки m' и n' , соответствует потере напора в перемычке. Абсциссы точек m' и n' , отсчитанные от оси y' , выражают расходы на участках, а ординаты, отсчитанные от осей x и x' , выражают потерянные на участках напоры. При этом уравнения (10.19) удовлетворяются.

При отыскании напора H , необходимого для пропуска через данную систему заданного расхода Q , кальку с кривыми 3 и 4 и осью y накладывают на чертеж с нанесенными кривыми 1 и 2 так, чтобы оси y и y' совпали, а затем передвигают вверх или вниз, пока сумма абсцисс точек пересечения кривых 1 и 3 и кривых 2 и 4 не будет изображать заданного расхода Q . После этого кальку с кривыми 3 и 4 передвигают вправо или влево в зависимости от получаемого направления потока в перемычке.

Накладывая кривую потерь в перемычке $h_{n5} = f(Q_5)$ на образовавшийся на чертеже прямоугольник так, чтобы начало располагалось в левом верхнем углу, перемещают кальку по вертикали до тех пор, пока h_{n5} не станет равной $h_{n2} - h_{n1}$ или $h_{n1} - h_{n2}$.

Рассмотренные выше методы расчета трубопроводов проиллюстрируем некоторыми примерами.

Пример 1 (рис. 10.15). Для увеличения при заданном напоре H пропускной способности трубопровода к нему между сечениями A и B присоединяют параллельную ветвь.

Определить, во сколько раз изменится расход в трубопроводе длиной L , диаметром d , если к нему присоединена параллельная ветвь того же диаметра длиной l .

Считая трубопроводы длинными и предполагая наличие в них турбулентных потоков, имеем для случая работы одного трубопровода

$$H = 0,0827\lambda_1(L/d^5)Q_1^2. \quad (10.20)$$

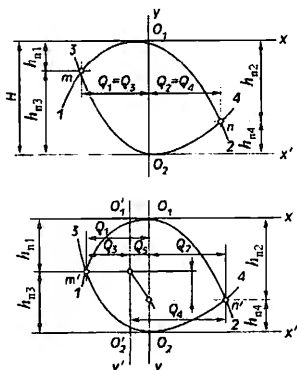


Рис. 10.14

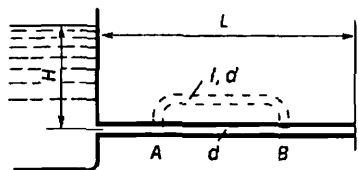


Рис. 10.15

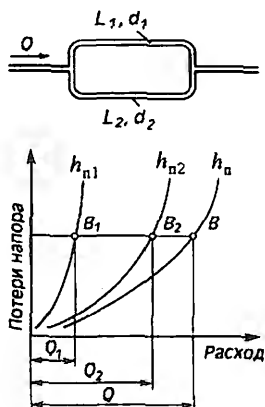


Рис. 10.16

Для случая работы трубопровода с параллельной ветвью

$$H = 0,0827\lambda_2 \frac{L-l}{d^5} Q_2^2 + 0,0827\lambda \frac{l}{d_5} \frac{Q_2^2}{4}. \quad (10.21)$$

Сравнивая уравнения (10.20) и (10.21), получаем

$$\lambda_1 Q_1^2 = \lambda_2 (L-l) Q_2^2 + \lambda Q_2^2 / 4,$$

откуда

$$\frac{Q_2}{Q_1} = \sqrt{\frac{\lambda_1 L}{\lambda_2 (L-l) + \lambda / 4}}.$$

Так как при неизвестных расходах вычислить точные значения λ нельзя, задачу решим приближенно.

Принимая в первом приближении величины λ для всех труб одинаковыми, получаем

$$\frac{Q_2}{Q_1} = \sqrt{\frac{L}{L - 3l/4}}.$$

В частном случае при $L = l$ имеем

$$Q_2/Q_1 = 2.$$

Пример 2 (рис. 10.16). Найти, как распределится расход Q жидкости между двумя параллельными трубами диаметрами d_1 и d_2 длинами (приведенными) L_1 и L_2 при значениях абсолютной шероховатости труб Δ_1 и Δ_2 .

Поскольку искомыми величинами в задаче являются расходы, целесообразно избрать графический метод решения.

полученных точек пересечения выражают искомые расходы Q_1 в первой и Q_2 во второй трубах.

Пример 3 (рис. 10.17). Вода поступает из магистрали по трем трубам заданных размеров ($l_1, d_1, l_2, d_2, l_3, d_3$) и шероховатостей ($\Delta_1, \Delta_2, \Delta_3$) в два резервуара, уровни в которых расположены на отметках A и B выше уровня оси магистральной трубы.

Определить, при каком давлении p в магистрали в верхний резервуар будет поступать расход Q_2 .

По заданному расходу Q_2 и шероховатости Δ_2 трубы определяем коэффициент сопротивления трения (λ_2) и эквивалентную длину местных сопротивлений, установленных на второй трубе ($l_{23} = \zeta_2 d_2 / \lambda_2$).

Затем вычисляем напор y в узловой точке трубопровода:

$$y = A + 0,0827 \lambda_2 L_2 \frac{Q_2^2}{d_2^5},$$

где $L_2 = l_2 + l_{23}$ – приведенная длина второй трубы.

Расход Q_3 определяем методом последовательных приближений из уравнения Бернулли для третьей трубы:

$$y - B = 0,0827 \lambda_3 L_3 \frac{Q_3^2}{d_3^5},$$

где $L_3 = l_3 + l_{33}$ – приведенная длина третьей трубы ($l_{33} = \zeta_3 d_3 / \lambda_3$).

Очевидно,

$$Q_1 = Q_2 + Q_3.$$

Напор в магистрали

$$\frac{p}{\rho g} = y + 0,0827 \lambda_1 L_1 \frac{Q_1^2}{d_1^5},$$

где величина λ_1 определяется по вычисленному расходу Q_1 и заданной шероховатости Δ_1 .

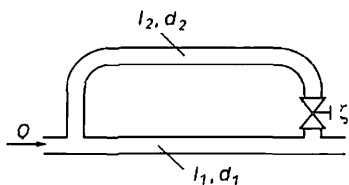
ЗАДАЧИ

Задача 10.1. Найти, как распределяется расход $Q = 25$ л/с между двумя параллельными трубами, одна из которых имеет длину $l_1 = 30$ м и диаметр $d_1 = 50$ мм, а другая (с задвижкой, коэффициент сопротивления которой $\zeta = 3$) имеет длину $l_2 = 50$ м и диаметр $d_2 = 100$ мм.

Какова будет потеря напора $h_{\text{и}}$ в разветвленном участке?

Значения коэффициентов сопротивления трения труб принять соответственно равными $\lambda_1 = 0,04$ и $\lambda_2 = 0,03$. Потери напора в тройниках не учитывать.

Ответ. $Q_1 = 4,45$ л/с и $Q_2 = 20,55$ л/с; $h_{\text{н}} = 6,3$ м.



К задаче 10.1

Задача 10.2. Смазочное масло (относительная плотность $\delta = 0,8$, $\nu = 6$ сСт) подводится к подшипникам коленчатого вала по системе трубок, состоящей из пяти одинаковых участков, каждый длиной $l = 500$ мм и диаметром $d = 4$ мм.

1. Сколько смазки нужно подать к узлу A системы, чтобы каждый подшипник получил ее не менее $8 \text{ см}^3/\text{с}$?

2. Как изменится потребное количество смазки, если участки AB заменить трубой диаметром $D = 8$ мм?

Давление на выходе из трубок в подшипники считать одинаковым, местными потерями и скоростными напорами пренебречь.

Ответ. 1. $Q = 64 \text{ см}^3/\text{с}$. 2. $Q = 26 \text{ см}^3/\text{с}$.

Задача 10.3. Сифонный трубопровод составлен из трех труб, приведенные длины которых $L_1 = 50$ м, $L_2 = 100$ м, $L_3 = 150$ м и диаметры $d_1 = 75$ мм, $d_2 = 50$ мм, $d_3 = 75$ мм.

Определить напор H , необходимый для того, чтобы из резервуара A в резервуар B поступала вода в количестве $Q_2 = 3$ л/с.

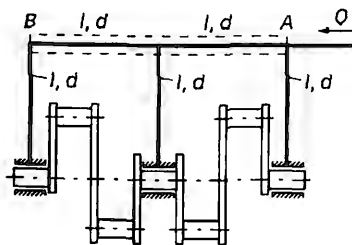
Найти при этом напоре наименьшее давление $p_{\text{мин}}$ в трубопроводе, если $h = 2$ м и длина участка CD трубы 3 равна 20 м.

Задачу решить в предположении квадратичной области сопротивления труб, приняв $\lambda_1 = 0,025$, $\lambda_2 = 0,028$, $\lambda_3 = 0,025$.

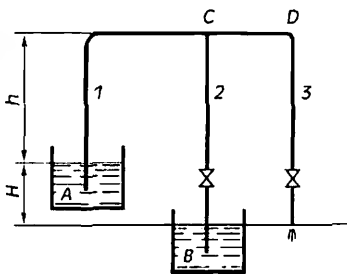
Скоростными напорами пренебречь.

Атмосферное давление принять равным 100 кПа.

Ответ. $H = 11$ м; $p_{\text{мин}} = 27,8$ кПа.



К задаче 10.2



К задаче 10.3

Задача 10.4. Резервуары A и B с постоянными и одинаковыми уровнями воды соединены системой труб, приведенные длины которых $L_1 = 400$, $L_2 = 180$, $L_3 = 50$ и $L_4 = 400$ м и диаметры $d_1 = d_2 = d_3 = 100$ мм, $d_4 = 200$ мм.

1. При каком избыточном давлении p над поверхностью воды в резервуаре A расход в трубе 4 будет $Q_4 = 40$ л/с?

2. Каков при этом суммарный расход Q_1 воды из резервуара A в резервуар B ?

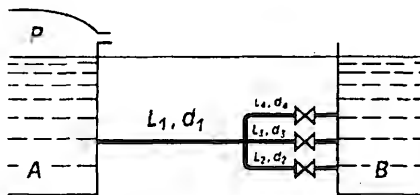
Задачу решить в предположении квадратичной области сопротивления, приняв $\lambda_1 = \lambda_2 = \lambda_3 = 0,025$; $\lambda_4 = 0,02$.

Ответ. $p = 3,7$ МПа; $Q_1 = 67,3$ л/с.

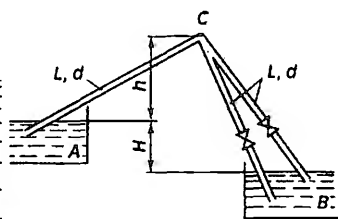
Задача 10.5. Определить расход Q воды ($\nu = 0,01$ Ст), поступающей под напором $H = 5$ м из резервуара A в резервуар B по сифонному трубопроводу, состоящему из стальных ($\Delta = 0,2$ мм) труб диаметрами $d = 100$ мм и приведенными длинами $L = 100$ м.

Какова максимально возможная высота h расположения узла C сифона, если предельная допустимая в этом узле вакуумметрическая высота равна 10 м.

Ответ. $Q = 14,2$ л/с; $h = 6$ м.



К задаче 10.4



К задаче 10.5

Задача 10.6. Соляровое масло подается самотеком из резервуара A в резервуар B по трубопроводу, состоящему из трех одинаковых труб длинами $L = 50$ м и диаметрами $d = 25$ мм.

1. Каким должен быть напор H трубопровода, чтобы при температуре масла $t = 10^\circ\text{C}$ в резервуар B поступало масло в количестве $Q = 0,2$ л/с?

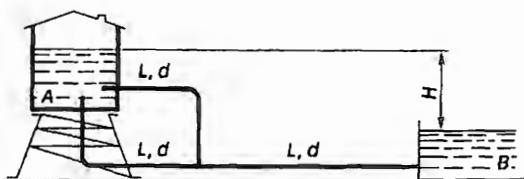
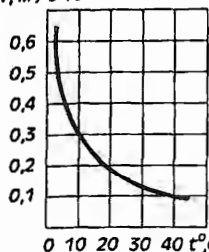
2. Как изменится расход при том же напоре, если температура масла повысится до 20°C ?

Местные потери напора в каждой трубе составляют 20% от потерь по длине.

Зависимость кинематической вязкости масла от температуры задана графиком.

Ответ. $H = 5,75$ м; $Q = 0,3$ л/с.

$v, \text{ м}^2/\text{с} \cdot 10^4$



К задаче 10.6

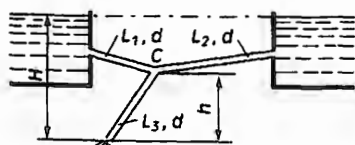
Задача 10.7. Два резервуара с постоянными и одинаковыми уровнями воды ($\nu = 0,01$ Ст) соединены стальными (шероховатость $\Delta = 0,2$ мм) трубами, приведенные длины которых $L_1 = L_3 = 50$ м, $L_2 = 200$ м и диаметры $d = 100$ мм.

1. При каком напоре H суммарный расход из баков $Q = 12$ л/с?

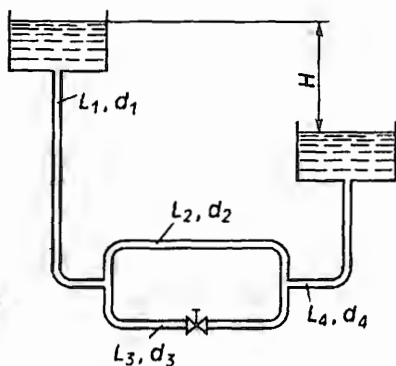
2. Какова максимально возможная высота h расположения узла C при этом напоре. Предельную вакуумметрическую высоту в этом узле принять равной 10 м.

Ответ. $H = 2,05$ м; $h = 11,4$ м.

Задача 10.8. Определить магистральный расход воды в системе труб, соединяющих два резервуара с разностью уровней $H = 24$ м, если размеры труб $L_1 = L_2 = L_3 = L_4 = 100$ м; $d_1 = d_2 = d_4 = 100$ мм; $d_3 = 200$ мм.



К задаче 10.7



К задаче 10.8

Значения коэффициентов сопротивления трения в трубах $\lambda_1 = \lambda_2 = \lambda_4 = 0,025$, $\lambda_3 = 0,02$ и коэффициента сопротивления за-

движки $\zeta = 30$. Потерями напора в остальных местных сопротивлениях пренебречь.

Как повлияет на величину расхода закрытие задвижки?

Ответ. $Q = 23,7$ и $19,6$ л/с.

Задача 10.9. Вода вытекает в атмосферу из бака с постоянным уровнем H через трубу длиной $L = 150$ м, диаметром $d = 50$ мм.

1. При какой длине L_1 параллельной ветви того же диаметра расход увеличится на 20%?

2. Какая длина L_2 параллельной ветви диаметром $d_2 = 100$ мм обеспечит такое же увеличение расхода?

3. На сколько увеличится расход, если использовать одновременно обе параллельные ветви?

Задачу решить, пренебрегая местными потерями напора и скоростным напором на выходе из трубы.

Коэффициенты сопротивления трения считать постоянными и одинаковыми для всех труб.

Ответ. 1. $L_1 = 61$ м. 2. $L_2 = 46,7$ м. 3. на 25%.

Задача 10.10. Емкость вместимостью 20 м^3 должна наполняться водой ($\nu = 0,01$ Ст) в течение 10 мин из крана K , соединенного с водонапорной башней трубопроводом длиной $L_1 = 800$ м.

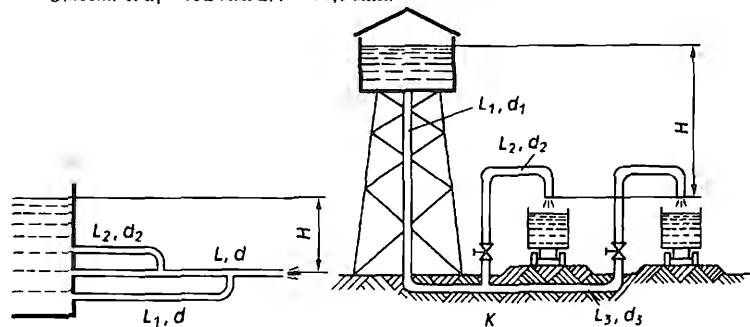
1. Определить диаметр d_1 этого трубопровода, если напор в башне $H = 20$ м и кран соединен с емкостью трубой длиной $L_2 = 20$ м и диаметром $d_2 = d_1$.

2. Найти время заполнения емкости после присоединения второго крана с трубой $L_3 = 80$ м и $d_3 = d_1$.

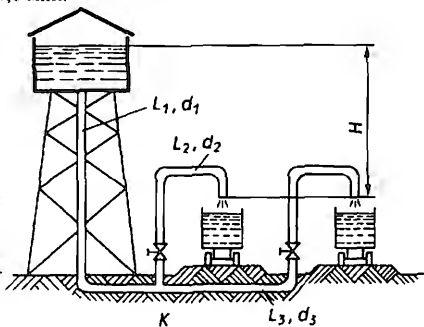
Трубопроводы стальные с шероховатостью $\Delta = 0,2$ мм.

Местными потерями и скоростными напорами на выходе из труб пренебречь.

Ответ. 1. $d_1 = 152$ мм. 2. $t = 14,8$ мин.



К задаче 10.9



К задаче 10.10

Задача 10.11. Определить расходы Q_1 и Q_2 , воды ($\nu = 0,01$ Ст), поступающей под напором $H = 3,6$ м из открытого резервуара в пункты 1 и 2 с атмосферным давлением по трубопроводам ($\Delta = 0,02$ мм) диаметрами $d = d_1 = 60$ и $d_2 = 50$ мм и приведенными длинами $L = 60$, $L_1 = 30$ и $L_2 = 25$ м.

Вычислить максимально возможную высоту h расположения узла С при предельной вакуумметрической высоте, равной 10 м.

Ответ. $Q_1 = 3$ л/с; $Q_2 = 2$ л/с; $h = 10,5$ м.

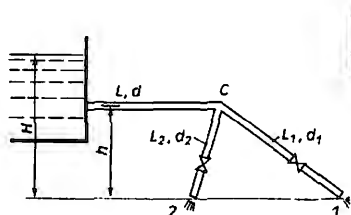
Задача 10.12. По двум последовательно соединенным стальным трубопроводам ($\Delta = 0,2$ мм) длинами $L_1 = L_2 = 400$ м и диаметрами $d_1 = 40$ мм, $d_2 = 60$ мм из бака А в бак В самотеком поступает вода ($\nu = 0,01$ Ст).

1. Определить расход Q воды при разности уровней в баках $H = 20$ м.

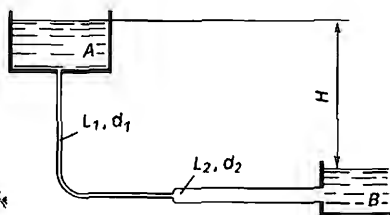
2. Как изменится расход, если к одному из трубопроводов присоединить параллельную ветвь той же длины и того же диаметра?

Местными сопротивлениями пренебречь.

Ответ. 1. $Q = 1,35$ л/с. 2. $Q = 2,35$ и 1,4 л/с.



К задаче 10.11



К задаче 10.12

Задача 10.13. Питание резервуаров А и В с постоянными и одинаковыми отметками уровней $\nabla 5$ осуществляется подачей воды из магистрального трубопровода ($L_1 = 40$ м; $d_1 = 80$ мм) в распределительные трубы ($L_2 = L_3 = 80$ м и $d_2 = d_3 = 50$ мм).

1. Определить расходы, поступающие в резервуары, если давление в магистральном трубопроводе по манометру на уровне нулевой отметки $M = 0,49$ МПа.

2. Как изменится расход в магистральном трубопроводе, если одну из распределительных труб выключить?

3. Какова в обоих случаях наибольшая возможная высота расположения горизонтальных участков распределительных труб относительно уровня воды в резервуарах?

Заглублением труб под уровнями воды в резервуарах пренебречь и считать участки этих труб от сечений C расположенными вертикально. Предельную вакуумметрическую высоту в этих сечениях принять равной 10 м.

Значения коэффициентов сопротивления трения в трубах принять $\lambda_1 = 0,025$, $\lambda_2 = \lambda_3 = 0,03$ и коэффициента сопротивления задвижек $\zeta = 3$. Другими местными потерями напора пренебречь.

Ответ. 1. $Q_2 = Q_3 = 7,61$ л/с. 2. $Q = 8$ л/с. 3. $h_1 = 22,8$ м; $h_2 = 25,5$ м.

Задача 10.14. Из резервуаров A и B с одинаковыми уровнями вода по трубам ($L_1 = 200$ м, $d_1 = 200$ мм и $L_2 = 100$ м, $d_2 = 100$ мм) поступает в магистральную трубу длиной $L_3 = 600$ м, диаметром $d_3 = 200$ мм, а затем сливается в резервуар C .

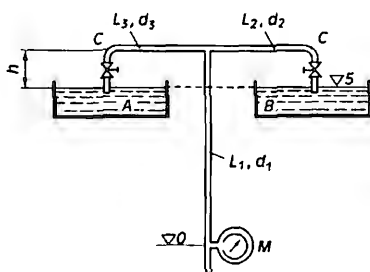
1. Определить расход Q_3 воды, поступающей в резервуар C при напоре $H = 16$ м и коэффициенте сопротивления задвижки $\zeta = 12$.

2. Чему равен (при том же напоре H) минимальный коэффициент сопротивления задвижки, если минимальное абсолютное давление в системе принять равным нулю?

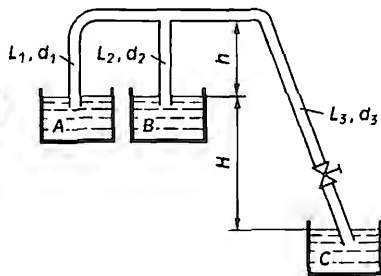
Длина горизонтального участка трубы 3 равна 160 м, высота его расположения над уровнями $h = 4$ м. Принять $\lambda_1 = \lambda_3 = 0,02$ и $\lambda_2 = 0,025$.

Кроме потерь в задвижке, другие местные потери напора не учитывать. Атмосферное давление принять равным 98 кПа.

Ответ. 1. $Q_3 = 60$ л/с. 2. $\zeta_{\min} = 5$.



К задаче 10.13



К задаче 10.14

Задача 10.15. Трубопровод диаметром D и длиной L заменяется двумя одинаковыми параллельными трубами той же длины, суммарная площадь которых равна площади сечения трубопровода.

Определить, как изменится при постоянном напоре пропускная способность системы при следующих законах гидравлического сопротивления:

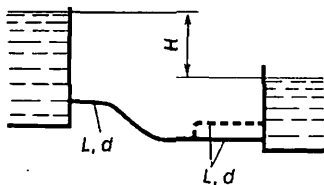
- 1) ламинарном;
- 2) гидравлически гладких труб (формула (9.16) гл. 9);
- 3) квадратичном (формула (9.20) гл. 9).

Ответ. $Q_2/Q_1 = 0.5$; $Q_2/Q_1 = 0.78$; $Q_2/Q_1 = 0.80$.

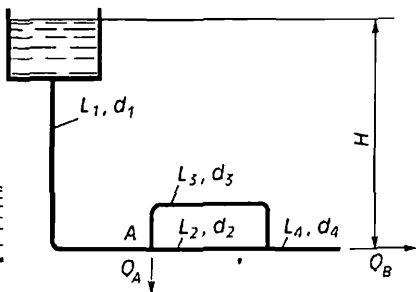
Задача 10.16. Для увеличения пропускной способности трубопровода длиной $2L$ и диаметром d к нему присоединена параллельная ветвь того же диаметра и длиной L (штриховая линия). Определить, какова эквивалентная длина разветвленного участка и во сколько раз увеличится расход при неизменном напоре и при следующих режимах гидравлического сопротивления:

- 1) ламинарном;
- 2) гидравлически гладких труб (формула (9.16) гл. 9);
- 3) квадратичном (формула (9.20) гл. 9).

Ответ. 1. $l_1 = L/2$, $Q_2/Q_1 = 1,33$; 2. $l_1 = L/3,36$, $Q_2/Q_1 = 1,28$; 3. $l_1 = L/4$, $Q_2/Q_1 = 1,27$.



К задаче 10.16



К задаче 10.17

Задача 10.17. Определить высоту H уровня воды в резервуаре, при которой в случае отбора из узловой точки A расхода $Q_A = 35$ л/с в конечном сечении трубопровода (где давление равно атмосферному) расход будет $Q_B = 50$ л/с. Приведенные длины, диаметры и коэффициенты сопротивления трения для ветвей трубопровода следующие:

$$L_1 = 300 \text{ м}; d_1 = 225 \text{ мм}; \lambda_1 = 0,030;$$

$$L_2 = 150 \text{ м}; d_2 = 125 \text{ мм}; \lambda_2 = 0,038;$$

$$L_3 = 250 \text{ м}; d_3 = 150 \text{ мм}; \lambda_3 = 0,032;$$

$$L_4 = 100 \text{ м}; d_4 = 175 \text{ мм}; \lambda_4 = 0,042.$$

Найти величину y пьезометрического напора в узле A системы.

Ответ. $H = 21,7$ м; $y = 12,4$ м.

Задача 10.18. По магистральному трубопроводу длиной $L = 1000$ м и диаметром $D = 200$ мм подается транзитный расход воды $Q_T = 40$ л/с. По длине трубопровода в точках, расположенных на равных расстояниях $l = 50$ м, из него отбираются равные расходы $q = 2$ л/с.

1. Определить сопротивление h трубопровода, учитывая только потери на трение по длине при $\lambda = 0,025$.

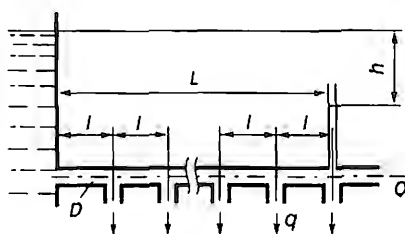
2. Как изменится сопротивление трубопровода, если весь расход, идущий через его начальное сечение (равный 80 л/с):

а) пропустить через трубопровод транзитно, не отбирая его по длине;

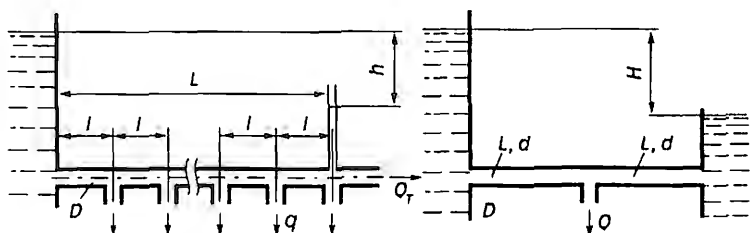
б) отбирать по длине трубопровода при $q = 4$ л/с и равном нулю транзитном расходе.

Указание. При достаточно большом числе точек отбора можно применять формулу для непрерывной раздачи.

Ответ. 1. $h = 24,1$ м. 2. $h_a = 41,4$ м; $h_b = 13,8$ м.



К задаче 10.18



К задаче 10.19

Задача 10.19. Трубопровод диаметром $d = 125$ мм и общей длиной $2L = 400$ м соединяет два резервуара с постоянной разностью уровней воды $H = 20$ м.

1. При каком расходе Q , отбираемом из трубопровода в середине его длины, поступление воды в нижний резервуар прекратится?

2. Какие расходы установятся в левой и правой ветвях трубопровода при значениях отбираемого расхода Q , вдвое большем и вдвое меньшем найденного выше?

Учитывать только потери на трение по длине, принимая $\lambda = 0,025$.

Ответ. $Q = 38,4$ л/с. При $Q = 19,2$ л/с расход из верхнего резервуара $Q_1 = 35,1$ л/с и в нижний резервуар $Q_2 = 15,9$ л/с. При $Q = 76,8$ л/с расход из нижнего резервуара $Q_2 = 28,8$ л/с и из верхнего $Q_1 = 48$ л/с.

Задача 10.20. Перемещение поршня гидроцилиндра ($D_1 = 150$ мм, $D_2 = 50$ мм), нагруженного внешним усилием $R = 200$ Н, осуществляется подачей спиртоглицериновой смеси ($\nu = 1$ Ст, $\rho = 1245$ кг/м³) насосом в рабочую полость гидроцилиндра.

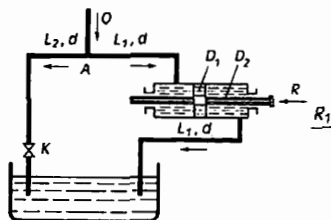
Для регулирования скорости перемещения поршня при постоянной подаче насоса служит кран K на сбросной трубе, присоединенной к узлу A системы.

1. Какова скорость v перемещения поршня, если подача насоса $Q = 7,85$ л/с, приведенные длины труб $L_1 = 5$ м, $L_2 = 10$ м, диаметр труб $d = 50$ мм?

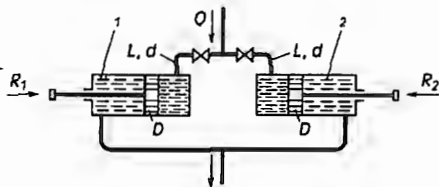
2. Какова максимальная скорость перемещения поршня при той же подаче насоса?

3. При какой наименьшей приведенной длине сбросной трубы (отвечающей наибольшему открытию крана K) перемещение поршня прекратится?

Ответ. 1. $v = 0,2$ м/с. 2. $v_{\max} = 0,5$ м/с. 3. $L_{2\min} = 2$ м.



К задаче 10.20



К задаче 10.21

Задача 10.21. Перемещение поршней гидроцилиндров диаметром $D = 15$ см, нагруженных внешними силами $R_1 = 1000$ Н и $R_2 = 2000$ Н, осуществляется подачей спиртоглицериновой смеси ($\nu = 1$ Ст, $\rho = 1245$ кг/м³) по трубам одинаковой приведенной длины $L = 10$ м и диаметром $d = 4$ см в гидроцилиндры 1 и 2.

1. Определить скорости перемещения поршней при расходе $Q = 7$ л/с в магистрали.

2. Какое дополнительное сопротивление (выражаемое эквивалентной длиной) и в какой трубе нужно создать, чтобы при том же расходе в магистрали скорости поршней стали одинаковыми?

Сопротивлением сливной линии пренебречь, считая давление в нерабочих полостях цилиндров атмосферным.

Ответ. 1. $v_1 = 0,28$ м/с; $v_2 = 0,117$ м/с. 2. $L_3 = 8,2$ м на первой трубе.

Задача 10.22. Шестеренный насос с подачей $Q = 4$ л/с засасывает бензин из двух баков с начальной разностью уровней $h = 0,5$ м

по трубам одинакового диаметра $d = 50$ мм и одинаковой длины до узловой точки $L = 10$ м.

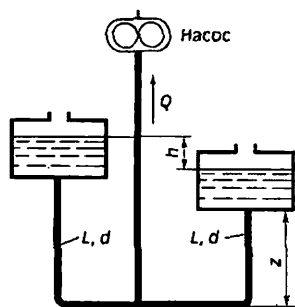
Определить начальный расход из верхнего Q_B и нижнего Q_H баков.

Указать, при какой разности уровней h начальный расход из нижнего бака будет равен нулю.

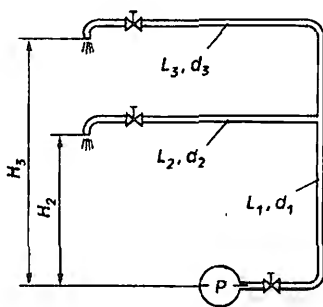
Определить, на какой глубине z под дном нижнего бака следует расположить узловую точку системы, чтобы после опорожнения верхнего бака было исключено попадание воздуха в насос и нижний бак можно было опорожнить до конца.

Учитывать только потери напора на трение по длине труб, приняв $\lambda = 0,02$.

Ответ. $Q_B = 3,18$ л/с; $Q_H = 0,82$ л/с; $h = 0,85$ м; $z = 0,85$ м.



К задаче 10.22



К задаче 10.23

Задача 10.23. Найти, как распределится расход $Q_1 = 10$ л/с воды ($\nu = 0,01$ Ст) между двумя стальными трубами ($\Delta = 0,2$ мм), длины которых $L_2 = 31,2$ м, $L_3 = 71,2$ м и диаметры $d_2 = d_3 = 0,05$ м, если высоты расположения их выходных сечений $H_2 = 4$ м и $H_3 = 10$ м, а суммарный коэффициент местных сопротивлений каждой трубы $\zeta = 5$.

Какое избыточное давление p в магистральном трубопроводе обеспечит указанный суммарный расход, если размеры подводящей трубы $L_1 = 40$ м, $d_1 = 0,075$ м и ее шероховатость $\Delta = 0,2$ мм?

Как нужно изменить диаметры d_2 и d_3 , чтобы при том же давлении в магистрали расходы в трубах стали равными $Q_2 = Q_3 = 5$ л/с?

Ответ. $p = 202$ кПа; $d_2 = 45$ мм; $d_3 = 58$ мм.

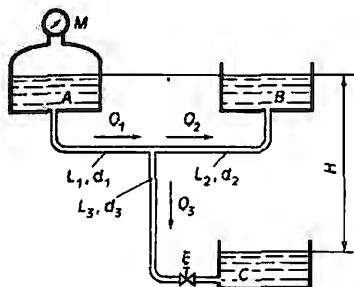
Задача 10.24. Баки A , B , C соединены трубопроводами, имеющими размеры $L_1 = 75$ м, $d_1 = 75$ мм и $L_2 = L_3 = 100$ м, $d_2 = d_3 = 50$ мм. Напор $H = 10$ м.

1. При каком избыточном давлении M на поверхности воды в баке A в бак B будет поступать расход $Q_2 = 5$ л/с?

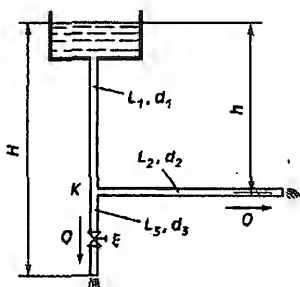
2. Как нужно изменить давление M , чтобы вода не поступала в бак B ?

Коэффициенты сопротивления трения во всех трубопроводах принять равными $\lambda = 0,03$, коэффициент сопротивления задвижки $\zeta = 15$.

Ответ. $M = 279$ кПа. 2. $M' = 7,45$ кПа.



К задаче 10.24



К задаче 10.25

Задача 10.25. По двум одинаковым, открытым в атмосферу стальным трубам ($\Delta = 0,2$ мм) длинами $L_2 = L_3 = 25$ м и диаметрами $d_2 = d_3 = 50$ мм требуется подавать одинаковые расходы $Q = 5$ л/с воды ($\nu = 0,01$ Ст) при напорах $H = 10$ м, $h = 7$ м.

1. Определить необходимый для этого диаметр d_1 подводящей стальной трубы, длина которой $L_1 = 50$ м, а также необходимое значение коэффициента сопротивления ζ вентиля, установленного на трубе 3.

2. Какой расход Q' пойдет по трубопроводу и какое избыточное давление будет в узле K , если полностью закрыть вентиль на трубе 3?

Ответ. 1. $d_1 = 85$ мм, $\zeta = 9,1$. 2. $Q = 5,75$ л/с, $p_K = 61$ кПа.

Задача 10.26. Резервуар A с постоянным уровнем воды $H = 3$ м и избыточным давлением на ее поверхности $M = 0,4$ МПа питает водонапорную башню B и бассейн C по системе, состоящей из трех одинаковых труб приведенной длиной $L = 210$ м и диаметром $d = 100$ мм каждая.

Определить расход Q_C , поступающий в бассейн C , и высоту h , на которой установится уровень воды в водонапорной башне, если из нее отбирается расход $Q_B = 5$ л/с.

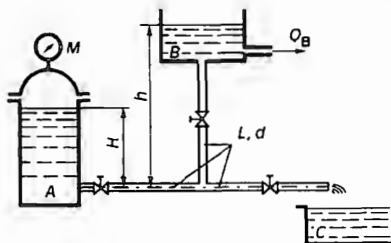
Коэффициент сопротивления трения в трубах принять равным $\lambda = 0,025$.

Ответ. $Q_c = 19,8$ л/с; $h = 15,9$ м.

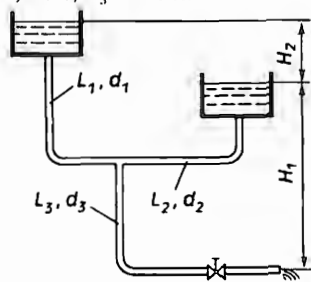
Задача 10.27. Определить расходы Q_1 , Q_2 и Q_3 воды ($\nu = 0,01$ Ст) в стальных трубах ($\Delta = 0,2$ мм), имеющих приведенные длины $L_1 = 200$ м, $L_2 = 100$ м и $L_3 = 150$ м и диаметры $d_1 = d_3 = 100$ мм, $d_2 = 80$ мм, если напоры $H_1 = 7$ м и $H_2 = 3$ м.

При какой приведенной длине L'_3 трубопровода 3 расход Q_2 станет равным нулю?

Ответ. $Q_1 = 10,15$ л/с; $Q_2 = 4,10$ л/с; $Q_3 = 14,25$ л/с; $L'_3 = 473$ м.



К задаче 10.26



К задаче 10.27

Задача 10.28. Вода вытекает в атмосферу через два одинаковых сходящихся насадка ($d_n = 20$ мм, $\epsilon_n = 1$, $\zeta_n = 0,06$), расположенных ниже уровня питающего их бака на $H_1 = 12$ м и $H_2 = 18$ м.

1. Определить расходы через насадки и теоретические высоты полета струй z_1 и z_2 при полностью открытой задвижке ($\zeta = 0$), если длины труб, соединяющих бак с насадками, $L = 50$ м, $L_1 = 25$ м, а диаметры их одинаковы ($d = 50$ мм).

2. Каков должен быть коэффициент сопротивления ζ задвижки, обеспечивающий одинаковую высоту полета струй?

Принять коэффициент сопротивления трения труб равным $\lambda = 0,025$, местными потерями в тройнике, на входе в трубу и на поворотах пренебречь.

Ответ. 1. $Q_1 = 2,06$ л/с; $Q_2 = 3,20$ л/с, $z_1 = 2,19$ м, $z_2 = 5,26$ м. 2. $\zeta = 64,5$.

Задача 10.29. Из бака A с постоянным уровнем вода поступает в баки B и C по одинаковым трубам длиной $L = 100$ м и диаметром $d = 50$ мм ($\lambda = 0,03$).

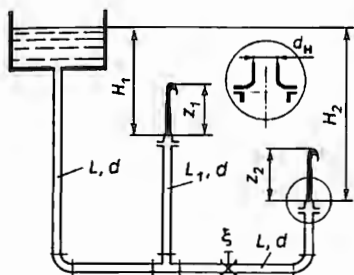
Из бака B вода вытекает в атмосферу через сходящийся насадок диаметром $d_n = 25$ мм ($\zeta = 0,04$, $\epsilon = 1$) при постоянном напоре z .

Определить расходы в каждой из труб при напорах $H_1 = 15$ м и $H_2 = 10$ м и полностью открытых кранах ($\zeta = 0$).

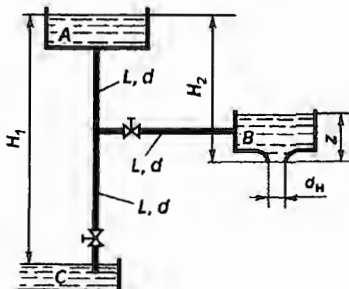
Какими станут расходы и напор z , если полностью закрыть кран на трубе, ведущей в бак C ?

Местными потерями напора в трубах пренебречь.

Ответ. $Q_A = 3,43$ л/с; $Q_B = 0,78$ л/с; $Q_C = 2,65$ л/с; $z = 0,134$ м. При закрытом кране $Q'_A = 2,35$ л/с; $z' = 1,21$ м.



К задаче 10.28



К задаче 10.29

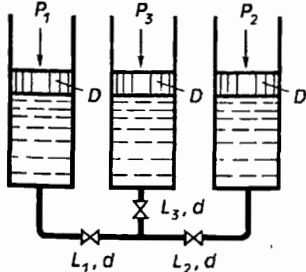
Задача 10.30. Три одинаковых цилиндра диаметрами $D = 50$ мм заполнены маслом ($\delta = 0,9$, $\nu = 0,3$ Ст) и соединены трубами, размеры которых $L_1 = L_2 = 22,5$ м, $L_3 = 20$ м и $d = 25$ мм.

В цилиндрах находятся поршни, на которые действуют силы $P_1 = 700$ Н, $P_2 = 640$ Н, $P_3 = 500$ Н.

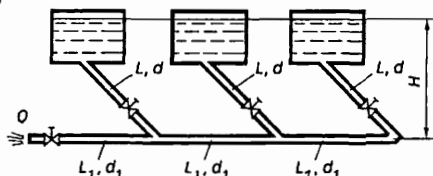
Определить направления и величины скоростей перемещения поршней.

Пренебречь высотами расположения поршней относительно узловой точки системы, трением в цилиндрах и местными потерями напора в трубах.

Ответ. $v_1 = 0,375$ м/с; $v_2 = 0,125$ м/с; $v_3 = 0,5$ м/с.



К задаче 10.30



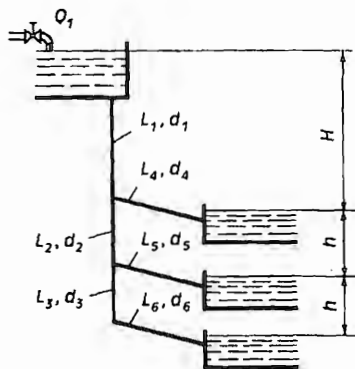
К задаче 10.31

Задача 10.31. Из трех резервуаров с одинаковыми уровнями $H = 10$ м по одинаковым трубам ($L = 50$ м, $d = 100$ мм, $\lambda = 0,025$) вода поступает в магистральный трубопровод, состоящий из трех одинаковых участков ($L_1 = 80$ м, $d_1 = 200$ мм, $\lambda = 0,021$).

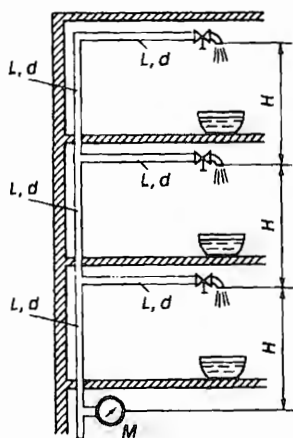
1. Определить расход, вытекающий из магистрального трубопровода в атмосферу при полностью открытых задвижках ($\zeta = 0$).

2. Найти расходы Q_1 , Q_2 и Q_3 , поступающие при этом из резервуаров в магистральный трубопровод.

Ответ. 1. $Q = 76,2$ л/с. 2. $Q_1 = 26,9$ л/с, $Q_2 = 24,9$ л/с, $Q_3 = 24,4$ л/с.



К задаче 10.32



К задаче 10.33

Задача 10.32. Определить расход Q_1 , который подается в верхний бак, если система ($L_1 = 150$ м, $d = 100$ мм, все остальные трубы $L_i = 50$ м, $d_i = 60$ мм) работает при постоянных напорах $H = 6$ м и $h = 2$ м.

Коэффициент сопротивления трения первой трубы принять равным $\lambda_1 = 0,02$, а всех остальных труб $\lambda = 0,03$, местными потерями напора пренебречь.

Определить расходы, которые установятся при этом во всех трубах системы.

Ответ. $Q_1 = 10,07$ л/с; $Q_2 = 5,38$ л/с; $Q_3 = 3,02$ л/с; $Q_4 = 4,69$ л/с, $Q_5 = 2,36$ л/с; $Q_6 = 3,02$ л/с.

Задача 10.33. В три квартиры, расположенные на разных этажах ($H = 3,5$ м), вода подводится из магистрального трубопровода по вертикальной трубе и горизонтальным отводам, размеры которых $L = 4$ м, $d = 60$ мм.

Определить давление в магистрали (показание манометра M), необходимое для того, чтобы расход, подаваемый в любую квартиру при полностью открытых кранах, был не меньше 3 л/с.

Коэффициент сопротивления трения труб принять равным $\lambda = 0,03$, а коэффициент сопротивления полностью открытого крана (с угольником) $\zeta = 3$; потери в тройниках не учитывать.

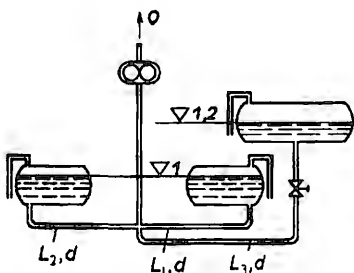
Ответ. $M = 258$ кПа.

Задача 10.34. Насос, подача которого $Q = 0,25$ л/с, всасывает бензин одновременно из трех баков по трубам одинакового диаметра $d = 10$ мм, приведенные длины которых $L_1 = 3,6$ м, $L_2 = 4,7$ м, $L_3 = 3$ м.

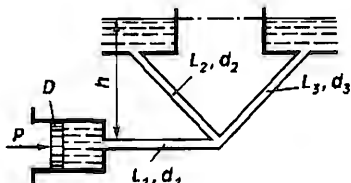
1. Определить при указанных на схеме отметках уровней в баках (отметки даны в метрах) расходы в трубах, приняв коэффициент сопротивления трения $\lambda = 0,035$.

2. При какой подаче насоса всасывание из нижних баков прекратится?

Ответ. 1. $Q_1 = 0,1$ л/с; $Q_2 = 0,07$ л/с; $Q_3 = 0,08$ л/с. 2. $Q = 0,048$ л/с.



К задаче 10.34



К задаче 10.35

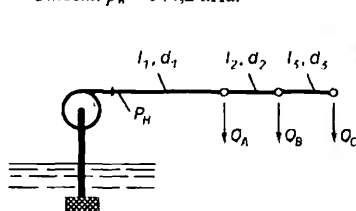
Задача 10.35. Определить расходы Q_1 , Q_2 и Q_3 масла ($\delta = 0,88$, $\nu = 0,5$ Ст) в трубах, имеющих длины $L_1 = L_2 = L_3 = 15$ м и диаметры $d_1 = d_2 = 20$ мм, $d_3 = 15$ мм, если статический напор в баках $h = 10$ м и к поршню гидроцилиндра, диаметр которого $D = 60$ мм, приложена сила $P = 1000$ Н. Местными потерями напора в трубах, утечками и трением в гидроцилиндре пренебречь.

Ответ. $Q_1 = 0,91$ л/с; $Q_2 = 0,69$ л/с; $Q_3 = 0,22$ л/с.

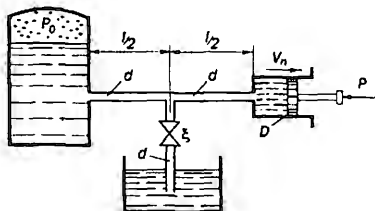
Задача 10.36. Определить, какое давление нагнетания p_n должен создавать насос, перекачивающий воду по горизонтальному трубопроводу, состоящему из трех последовательных участков размерами $l_1 = 400$ м, $d_1 = 200$ мм; $l_2 = 200$ м, $d_2 = 150$ мм; $l_3 = 200$ м, $d_3 = 100$ мм, если в конечных сечениях участков из трубопровода

отбираются одинаковые расходы $Q_A = Q_C = 10$ л/с и минимальный пьезометрический напор в конце трубопровода должен равняться $H_C = 5$ м столба воды. Все участки трубопровода имеют одинаковую шероховатость $\Delta = 0,5$ мм.

Ответ. $p_n = 144,2$ кПа.



К задаче 10.36



К задаче 10.37

Задача 10.37. Поршень гидравлического цилиндра, имеющий диаметр $D = 60$ мм и нагруженный внешней силой $P = 2250$ Н, перемещается под давлением масла ($\delta = 0,815$, $\nu = 0,5$ Ст), поступающего в цилиндр из пневмогидравлического аккумулятора по магистральной трубе ($l = 20$ м, $d = 15$ мм).

1. Определить, при каком коэффициенте сопротивления ζ дросселя на сливной трубе (диаметром $d = 15$ мм), присоединенной к магистрали в середине ее длины, скорость поршня будет $v_n = 0,2$ м/с, если избыточное давление в аккумуляторе $p_0 = 1,35$ МПа.

Разностью высот расположения агрегатов системы и местными потерями напора в магистральной трубе пренебречь. В сливной трубе учитывать только сопротивление дросселя.

2. Какова будет скорость поршня, если полностью закрыть дроссель на сливной трубе?

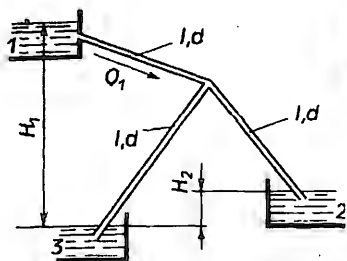
3. При каком минимальном значении ζ дросселя поршень остановится?

Ответ. 1. $\zeta = 241,6$. 2. $v_n = 0,3$ м/с. 3. $\zeta = 21,4$.

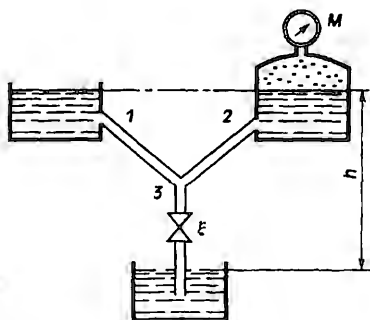
Задача 10.38. Резервуары 1, 2 и 3 соединены одинаковыми стальными трубами длиной $l = 8$ м, диаметром $d = 20$ мм и шероховатостью $\Delta = 0,1$ мм.

Определить напор воды H_1 в резервуаре 1 и расходы воды, поступающие в резервуары 2 и 3, если разность напоров в этих резервуарах $H_2 = 3$ м и расход в трубе 1 $Q_1 = 1,2$ л/с. Местными потерями напора пренебречь.

Ответ. $H_1 = 13$ м; $Q_2 = 0,4$ л/с; $Q_3 = 0,8$ л/с.



К задаче 10.38



К задаче 10.39

Задача 10.39. Определить коэффициент сопротивления ζ вентиля, при котором расход воды в трубе 3 будет $Q_3 = 9$ л/с, если трубы 1, 2 и 3 имеют одинаковые длины $L_1 = L_2 = L_3 = 9$ м и диаметры $d_1 = d_2 = d_3 = 50$ мм ($\lambda = 0,025$), высота уровней в резервуарах $h = 15$ м и избыточное давление $M = 15$ кПа. Учитывать только потери напора на трение по длине труб и потерю напора в венти́ле.

Указание. В данной задаче нельзя определить направление потока в трубе 1 методом ее выключения, поскольку неизвестно сопротивление трубы 3. Следует использовать метод нулевого расхода, т.е. предположить, что при совместной работе всех трех труб расход в трубе 1 равен нулю и напор в узле равен напору в резервуаре 1. При этом вычисляется расход Q_2 ; сравнение этого расхода с требуемым расходом позволяет установить направление потока в трубе 1.

Ответ. $\zeta = 9$.

Задача 10.40. Найти, как распределится по ветвям кольцевого участка трубопровода расход $Q_1 = 7500$ л/мин, подводимый к участку в узле 1, если известно, что из других узлов отбираются расходы $Q_3 = 750$, $Q_4 = Q_5 = 1500$ и $Q_6 = 3750$ л/мин.

Размеры ветвей, составляющих кольцевой участок трубопровода:

$$L_{12} = 335 \text{ м}; d_{12} = 250 \text{ мм};$$

$$L_{14} = 245 \text{ м}; d_{14} = 250 \text{ мм};$$

$$L_{25} = 245 \text{ м}; d_{25} = 200 \text{ мм};$$

$$L_{45} = 330 \text{ м}; d_{45} = 200 \text{ мм};$$

$$L_{23} = 330 \text{ м}; d_{23} = 200 \text{ мм};$$

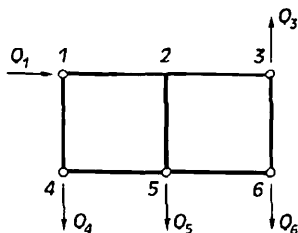
$$L_{56} = 330 \text{ м}; d_{56} = 150 \text{ мм};$$

$$L_{36} = 250 \text{ м}; d_{36} = 200 \text{ мм}.$$

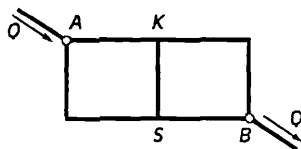
Указать максимальный перепад напоров ΔH между входным узлом 1 и одним из других узлов кольцевого участка.

При расчете принять коэффициенты сопротивления трения всех труб равными $\lambda = 0,03$.

Ответ. $Q_{14} = 3430$ л/мин; $Q_{12} = 4070$ л/мин; $Q_{45} = 1930$ л/мин; $Q_{25} = 1210$ л/мин; $Q_{23} = 2860$ л/мин; $Q_{56} = 1640$ л/мин; $Q_{36} = 2110$ л/мин; $\Delta H_{1,6} = 12,5$ м.



К задаче 10.40



К задаче 10.41

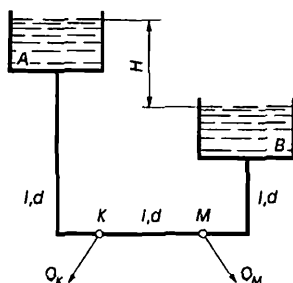
Задача 10.41. Трубы, составляющие кольцевой разветвленный участок, имеют следующие размеры:

$$\begin{aligned} L_{AS} &= 300 \text{ м}; d_{AS} = 75 \text{ мм}; \\ L_{AK} &= 250 \text{ м}; d_{AK} = 100 \text{ мм}; \\ L_{KB} &= 100 \text{ м}; d_{KB} = 75 \text{ мм}; \\ L_{SB} &= 265 \text{ м}; d_{SB} = 100 \text{ мм}; \\ L_{KS} &= 100 \text{ м}; d_{KS} = 75 \text{ мм}. \end{aligned}$$

Перепад напоров в узлах A и B участка $H_{AB} = 12$ м. Определить расходы в трубах и потери напора в них, принимая коэффициент сопротивления трения в трубах $\lambda = 0,032$.

Ответ. $Q_{AK} = 10$ л/с; $h_{AK} = 6,6$ м; $Q_{AS} = 4,8$ л/с; $h_{AS} = 7,6$ м; $Q_{KS} = 3,0$ л/с; $h_{KS} = 1,0$ м; $Q_{SB} = 7,8$ л/с; $h_{SB} = 4,3$ м; $Q_{KB} = 6,9$ л/с; $h_{KB} = 5,4$ м.

Задача 10.42. Определить направления движения и расходы на участках АК, KM и MB трубопровода, соединяющего резервуары,



К задаче 10.42

разность уровней воды в которых $H = 23$ м, если в узлах K и M из трубопровода отбираются одинаковые расходы $Q_K = Q_M = 10$ л/с и участки имеют одинаковые размеры $l = 100$ м, $d = 100$ мм.

Учитывать только потери на трение по длине (коэффициент сопротивления трения $\lambda = 0,02$).

Указание. Предварительно нужно определить направление движения на участке MB, предположив, что при заданных отборах в узлах K и M участок выключен.

чен, и определив при этом перепад напоров ΔH в резервуаре A и узле M . Если окажется, что перепад $\Delta H > H$, то резервуар B является питателем трубопровода, если $\Delta H < H$, то – приемником.

Ответ. $Q_{AK} = 30$ л/с; $Q_{KM} = 20$ л/с; $Q_{MB} = 10$ л/с.

ГЛАВА 11. ИСТЕЧЕНИЕ ПОД ПЕРЕМЕННЫМ НАПОРОМ

ВВЕДЕНИЕ

1. Истечение под переменным напором обычно имеет место при опорожнении или наполнении резервуаров.

Дифференциальное уравнение процесса опорожнения открытого резервуара произвольной формы при отсутствии притока в него жидкости (рис. 11.1) имеет вид

$$-F(z)dz = Q_z dt, \quad (10.1)$$

где $F(z)$ – площадь свободной поверхности жидкости в резервуаре как функция напора z ; dz – понижение уровня в резервуаре за время dt ($dz < 0$); Q_z – расход жидкости через выходное отверстие при напоре истечения z .

Задачи на истечение под переменным напором относятся к задачам неустановившегося движения (см. гл. 12). Однако, если площадь поперечного сечения резервуара достаточно велика по сравнению с площадью выходного отверстия, то переменная скорость опускания уровня в резервуаре будет весьма малой; в этом случае локальными ускорениями частиц жидкости можно пренебрегать, рассматривая процесс истечения за бесконечно малый промежуток времени как установившийся. Мгновенный расход Q_z определяется при этом по формуле

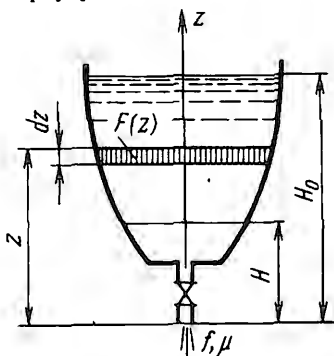


Рис. 11.1

$$Q_z = f\mu\sqrt{2gz}, \quad (11.2)$$

где μ – коэффициент расхода выпускного устройства, отнесенный к площади f выходного отверстия.

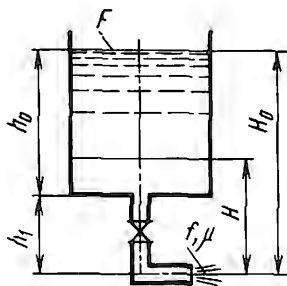


Рис. 11.2

При квадратичном режиме истечения, который чаще всего наблюдается для маловязких жидкостей, коэффициент расхода можно принимать постоянным в течение всего процесса. Тогда интеграл уравнения (11.1), дающий время частичного опорожнения сосуда от начального уровня H_0 до произвольного уровня H , будет иметь вид

$$t = \frac{1}{\mu f \sqrt{2g}} \int_H^{H_0} \frac{F(z) dz}{\sqrt{z}}. \quad (11.3)$$

Для призматического резервуара, у которого $F(z) = F = \text{const}$, уравнение (11.3) переходит в следующее:

$$t = \frac{2F}{\mu f \sqrt{2g}} (\sqrt{H_0} - \sqrt{H}). \quad (11.4)$$

Время полного опорожнения призматического резервуара (рис. 11.2)

$$T = \frac{2F}{\mu f \sqrt{2g}} (\sqrt{h_0 + h_1} - \sqrt{h_1}). \quad (11.5)$$

Коэффициент расхода μ выпускного устройства определяется его конструкцией. Значения μ для отверстий и насадков при квадратичном режиме истечения см. в гл. 6 и 7 и в приложении 2

Для трубы постоянного диаметра d и длины l

$$\mu = \frac{1}{\sqrt{1 + \zeta + \lambda l / d}},$$

где ζ – суммарный коэффициент местных сопротивлений; λ – коэффициент сопротивления трения.

При истечении через отверстие или короткий насадок ($h_1 \approx 0$) время полного опорожнения

$$T \approx \frac{2F \sqrt{H_0}}{\mu f \sqrt{2g}} = \frac{2V_0}{Q_0}. \quad (11.6)$$

где $V_0 = FH_0$ – начальный объем жидкости в резервуаре;
 $Q_0 = \mu f \sqrt{2gH_0}$ – начальный расход жидкости.

Вводя в уравнение (11.4) значения начального (при уровне H_0) и конечного (при уровне H) расходов из резервуара, определяемые как

$$Q_0 = \mu f \sqrt{2gH_0} \text{ и } Q = \mu f \sqrt{2gH},$$

после преобразований получим

$$t = \frac{2F(H_0 - H)}{Q_0 + Q} = \frac{V}{Q_{cp}}, \quad (11.7)$$

где $V = F(H_0 - H)$ – объем жидкости, вытекшей из резервуара;
 $Q_{cp} = (Q_0 + Q)/2$ – средний расход за рассматриваемое время процесса.

Возможность расчета времени опорожнения призматического резервуара по среднеарифметическому расходу вытекает из того, что для такого резервуара зависимость расхода от времени $Q = f(t)$ является линейной.

Можно показать, что для резервуара, расширяющегося вверх ($dF/dz > 0$), кривая $Q = f(t)$ имеет вогнутость вниз, для сужающегося вверх резервуара ($dF/dz < 0$) – вогнутость вверх.

2. Если опорожнение происходит через ряд совместно работающих выпускных устройств, то в уравнении (11.1) Q_z есть суммарный расход из резервуара. Так, для схемы, показанной на рис. 11.3:

$$Q_z = \mu_1 f_1 \sqrt{2g(z-a)} + \mu_2 f_2 \sqrt{2gz};$$

$$t = \int_H^{H_0} \frac{F dz}{\mu_1 f_1 \sqrt{2g(z-a)} + \mu_2 f_2 \sqrt{2gz}}.$$

При $a = 0$ (оба выпускных устройства работают под одинаковым напором истечения) время полного опорожнения резервуара

$$T = \frac{2F}{(\mu_1 f_1 + \mu_2 f_2) \sqrt{2g}} (\sqrt{h_0 + h_1} - \sqrt{h_1}).$$

В этом случае T можно также вычислить и через средний расход (формула (11.7)).

Для схемы на рис. 11.4, в которой одно из выпускных устройств выключается в процессе опорожнения,

$$T = t_1 + t_2 = \frac{2F(\sqrt{h_0 + h_1} - \sqrt{h_2})}{(\mu_1 f_1 + \mu_2 f_2) \sqrt{2g}} + \frac{2F(\sqrt{h_2} - \sqrt{h_1})}{\mu_1 f_1 \sqrt{2g}}.$$

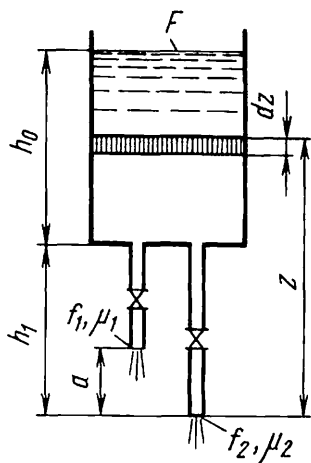


Рис. 11.3

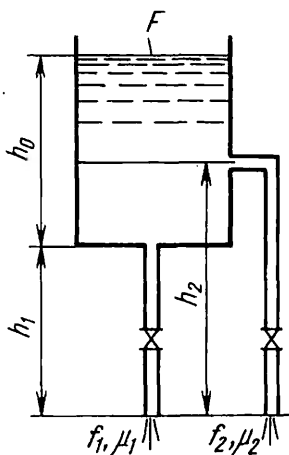


Рис. 11.4

3. При истечении жидкостей большой вязкости в выпускном трубопроводе может наблюдаться ламинарный режим движения.

Рассматривая истечение жидкости за каждый бесконечно малый промежуток времени как установившееся и учитывая только потери напора на трение по длине трубопровода, получим для мгновенного значения расхода из резервуара

$$Q_z = kz, \quad (11.8)$$

где $k = \pi g d^4 / (128 \nu l)$ (см. гл. 9).

Время понижения уровня от начального положения H_0 до произвольного H по уравнению (11.1)

$$t = \int_H^{H_0} \frac{F(z) dz}{kz}. \quad (11.9)$$

Для призматического резервуара

$$t = \frac{F}{k} \ln \frac{H_0}{H}.$$

4. В случае замкнутого сосуда с избыточным давлением p над свободной поверхностью жидкости, в дифференциальном уравнении (11.1) расход

$$Q_z = \mu f \sqrt{2g \left(z + \frac{p}{\rho g} \right)}$$

и время опорожнения при квадратичном режиме истечения определяется интегралом

$$t = \frac{1}{\mu f \sqrt{2g}} \int_H^{H_0} \frac{F(z) dz}{\sqrt{z + p/(\rho g)}}, \quad (11.10)$$

для вычисления которого должна быть известна зависимость $p = p(z)$.

В частности, если давление поддерживается постоянным (путем подачи в бак воздуха), то для призматического сосуда (рис. 11.5) получаем

$$T = \frac{2F}{\mu f \sqrt{2g}} \left(\sqrt{h_0 + h_1 + \frac{p}{\rho g}} - \sqrt{h_1 + \frac{p}{\rho g}} \right).$$

5. В ряде случаев при расчете истечений под переменным напором можно пренебрегать фактором весомости жидкости, принимая, что истечение происходит только под действием давления поршня или газа в резервуаре.

К таким задачам относится, например, расчет срабатывания пневмогидравлического аккумулятора, питающего гидроцилиндр (рис. 11.6).

Дифференциальное уравнение процесса истечения жидкости из аккумулятора в гидроцилиндр имеет вид

$$F dx = Q dt,$$

где F – площадь сечения аккумулятора; dx – понижение уровня жидкости в нем за время dt ; Q – расход жидкости в гидроцилиндр.

Пренебрегая геодезическим напором z в аккумуляторе относительно выходного сечения питающего трубопровода, а также локальными ускорениями частиц жидкости, получим выражение расхода в произвольный момент времени:

$$Q = \mu f \sqrt{2 \frac{p - p_1}{\rho}},$$

где p – избыточное давление воздуха в аккумуляторе; p_1 – избыточное давление жидкости в гидроцилиндре.

При нагрузке P гидроцилиндра и его площади F_1 (пренебрегая трением в гидроцилиндре)

$$p_1 = P / F_1.$$

Выражая переменное давление p через начальное избыточное давление воздуха p_0 , начальную высоту a_0 воздушного объема и

его переменную высоту x , получаем в предположении изотермичности процесса расширения воздуха

$$p = \frac{a_0}{x} (p_0 + p_{\text{ат}}) - p_{\text{ат}},$$

где $p_{\text{ат}}$ — атмосферное давление.

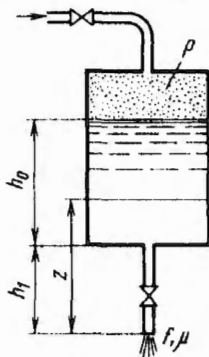


Рис. 11.5

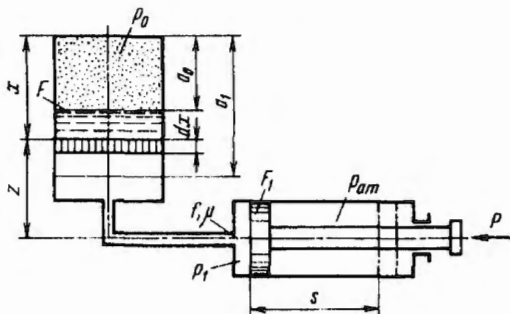


Рис. 11.6

Подставляя выражения Q и p в исходное дифференциальное уравнение, после преобразований находим

$$dt = A \frac{\sqrt{x}}{\sqrt{B - Cx}} dx, \quad (11.11)$$

где $A = F / (\mu f \sqrt{2/\rho})$; $B = a_0 (p_0 + p_{\text{ат}})$ и $C = p_1 + p_{\text{ат}}$.

Время T срабатывания аккумулятора, соответствующее ходу s поршня гидроцилиндра, определяется интегралом:

$$T = A \int_{a_0}^{a_1} \frac{\sqrt{x}}{\sqrt{B - Cx}} dx,$$

верхний предел которого a_1 (представляющий высоту воздушного объема в конце процесса) находится из очевидного объемного соотношения

$$F (a_1 - a_0) = F_1 s.$$

Если предположить режим движения в питающем трубопроводе ламинарным, то расход

$$Q = m \frac{p - p_1}{\rho},$$

и дифференциальное уравнение процесса

$$dt = E \frac{x}{B - Cx} dx, \quad (11.12)$$

где $m = \pi d^4 / (128 \nu l)$; $E = F\rho/m$.

Если в предыдущих уравнениях принять противодействие $p_1 = 0$, получим формулы для времени опорожнения замкнутого призматического резервуара в атмосферу под действием избыточного давления газа.

6. В более общем случае опорожнения резервуара при одновременном постоянном притоке в него жидкости (рис. 11.7) дифференциальное уравнение процесса имеет вид

$$-F(z)dz = (Q_z - q)dt,$$

где q – приток жидкости в единицу времени.

Отсюда время понижения уровня от H_0 до H

$$t = \int_H^{H_0} \frac{F(z)dz}{\mu f \sqrt{2gz - q}}$$

Выражая приток q через постоянный напор истечения H^* :

$$q = \mu f \sqrt{2gH^*},$$

получаем

$$t = \frac{1}{\mu f \sqrt{2g}} \int_H^{H_0} \frac{F(z)dz}{\sqrt{z - \sqrt{H^*}}}. \quad (11.13)$$

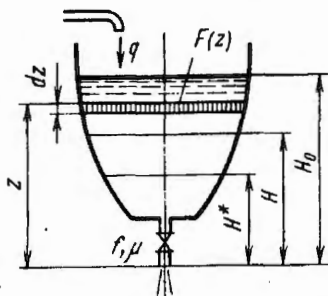


Рис. 11.7

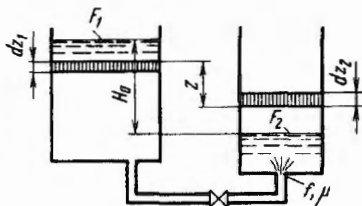


Рис. 11.8

При призматическом резервуаре ($F = \text{const}$)

$$t = \frac{2F}{\mu f \sqrt{2g}} \left[\sqrt{H^*} \ln \frac{\sqrt{H_0} - \sqrt{H^*}}{\sqrt{H} - \sqrt{H^*}} + (\sqrt{H_0} - \sqrt{H}) \right]. \quad (11.14)$$

Из формулы (11.14) следует, что уровень H в резервуаре асимптотически стремится к напору H^* , при котором расход опорожнения Q_z равен притоку q .

7. При выравнивании уровней жидкости в двух сообщающихся резервуарах (рис. 11.8) имеем дифференциальные соотношения

$$-F_1 dz_1 = Q_z dt;$$

$$F_2 dz_2 = Q_z dt,$$

где F_1 , и F_2 – площади резервуаров; dz_1 и dz_2 – изменения уровней в резервуарах за время dt ($dz_1 < 0$, $dz_2 > 0$).

Выражая расход Q_z через разность z уровней в резервуарах:

$$Q_z = \mu f \sqrt{2gz}$$

и пользуясь соотношением

$$dz = dz_1 - dz_2,$$

получаем из приведенных выражений дифференциальное уравнение процесса выравнивания:

$$dt = -\frac{F_1 F_2}{F_1 + F_2} \cdot \frac{dz}{\mu f \sqrt{2gz}}. \quad (11.15)$$

Интегрируя его для призматических резервуаров от $z = H_0$ до $z = 0$, найдем время выравнивания в них уровней

$$T = \frac{2F_1 F_2}{F_1 + F_2} \cdot \frac{\sqrt{H_0}}{\mu f \sqrt{2g}}. \quad (11.16)$$

При подстановке $F_1 = \infty$ или $F_2 = \infty$ формула (11.16) переходит в формулу (11.6), при этом в первом случае определяется время наполнения резервуара 2 из резервуара 1 с постоянным уровнем и во втором случае – время опорожнения резервуара 1 под постоянный уровень в резервуаре 2.

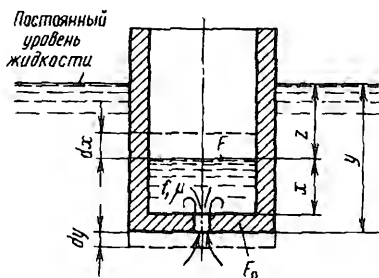


Рис. 11.9

8. Процесс наполнения плавающего резервуара через отверстие в его стенке, сопровождающийся увеличением его погружения в жидкость (затопление резервуара, рис. 11.9), выражается дифференциальным уравнением

$$F dx = Q_z dt,$$

где F – внутренняя площадь

резервуара; dx – подъем уровня жидкости в резервуаре за время dt ($dx > 0$); Q_z – расход жидкости, поступающей в резервуар.

Обозначив через z разность уровней жидкости (постоянного вне резервуара и переменного внутри него), получим, рассматривая истечение за малое время dt как установившееся и считая, что отверстие является затопленным в течение всего процесса наполнения резервуара:

$$Q_z = \mu f \sqrt{2gz}.$$

Переменные x и z связаны с погружением y резервуара дифференциальным соотношением

$$dy = dz + dx,$$

где dy – опускание резервуара за время dt ($dy > 0$).

Так как предполагается, что площадь отверстия f мала по сравнению с площадью F резервуара и, следовательно, погружение последнего (увеличение y) происходит достаточно медленно, можно пренебрегать силой инерции резервуара, считая, что в любой момент времени он находится в равновесном состоянии.

Отсюда, из условия равенства для любого момента времени веса резервуара с заполняющей его жидкостью и действующей на него гидростатической подъемной силы, имеем для призматического резервуара внешней площадью F_0

$$Fdx = F_0 dy$$

(объем жидкости, поступившей в резервуар за время dt , равен объему, дополнительно вытесненному им за это время).

Таким образом, получаем

$$dz = dy - dx = dx (F/F_0 - 1).$$

Очевидно, что при $F = F_0$ (тонкостенный призматический резервуар) $dz = 0$ и наполнение резервуара происходит при постоянном напоре истечения $z = \text{const}$. Если $F < F_0$, то, подставляя последнее соотношение в исходное дифференциальное уравнение, получаем

$$dt = -\frac{F_0 F}{F_0 - F} \cdot \frac{dz}{\mu f \sqrt{2gz}}. \quad (11.17)$$

Интегрируя это уравнение в заданных пределах, можно найти время дополнительного погружения (от момента открытия отверстия) и, в частности, полного затопления резервуара.

9. Время опорожнения резервуара, находящегося в переносном движении, определяется по общему дифференциальному

уравнению (11.1), в котором Q_z – расход, вычисляемый по относительной скорости истечения через выпускное устройство.

Относительная скорость истечения определяется из уравнения Бернулли для установившегося относительного движения жидкости

$$z_1 + \frac{p_1}{\rho g} + \frac{w_1^2}{2g} = z_2 + \frac{p_2}{\rho g} + \frac{w_2^2}{2g} + h_n - T, \quad (11.18)$$

где w – относительная скорость в рассматриваемом сечении потока; T – удельная работа сил инерции переносного движения между выбранными сечениями:

$$T = \int_0^s \frac{j}{g} \cos \theta ds; \quad (11.19)$$

здесь j – единичная сила инерции переносного движения; θ – угол между j и направлением относительного перемещения ds .

Для равномерного вращения канала вокруг неподвижной оси (рис. 11.10) применение формулы (11.19) после подстановок $j = \omega^2 r$ и $ds \cos \theta = dr$ дает

$$T = \frac{\omega^2 r_2^2 - \omega^2 r_1^2}{2g} = \frac{u_2^2 - u_1^2}{2g}, \quad (11.20)$$

где u – переносная (окружная) скорость в центре рассматриваемого сечения.

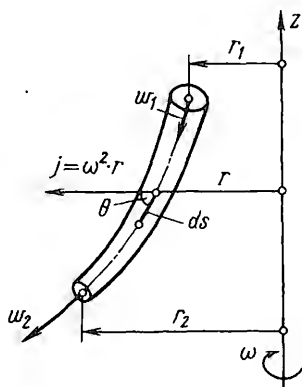


Рис. 11.10

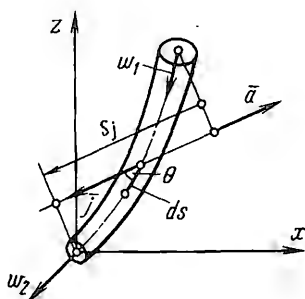


Рис. 11.11

Для поступательного прямолинейного движения канала с ускорением \bar{a} (рис. 11.11) из формулы (11.19) получаем

$$T = \frac{j}{g} s_j, \quad (11.21)$$

где s_j – проекция относительного перемещения между выбранными сечениями на направление силы инерции. Вектор единичной силы инерции

$$\vec{j} = -\vec{a}.$$

Найдем с помощью этих зависимостей скорость истечения жидкости в атмосферу из открытого резервуара, равномерно вращающегося вокруг вертикальной оси (рис. 11.12).

Считая выходное отверстие малым по сравнению с площадью резервуара и пренебрегая в последнем скоростными напорами частиц жидкости, получим из формул (11.18) и (11.20) (сечение 1 – параболическая свободная поверхность жидкости, сечение 2 – выходное отверстие, от центра которого отсчитываются вертикальные координаты z):

$$z_1 = \frac{w^2}{2g}(1 + \zeta) - \frac{u_2^2 - u_1^2}{2g}.$$

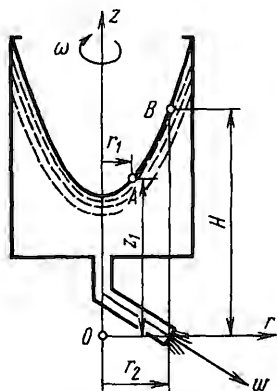


Рис. 11.12

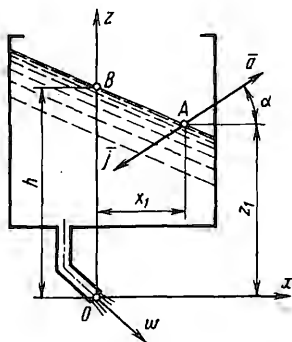


Рис. 11.13

Отсюда скорость истечения

$$w = \varphi \sqrt{2gz_1 + \omega_2(r_2^2 - r_1^2)}, \quad (11.22)$$

где r_1 , z_1 – координаты произвольной точки A на свободной поверхности; r_2 – радиус вращения центра выходного отверстия; φ – коэффициент скорости выпускного устройства.

Выбирая на свободной поверхности точку B , для которой $r_1 = r_2$, получаем

$$w = \varphi \sqrt{2gH}, \quad (11.23)$$

где H – глубина расположения центра выходного отверстия под параболом свободной поверхности.

В тех случаях, когда можно пренебрегать силами тяжести частиц жидкости по сравнению с их центробежными силами инерции (см. гл. 4):

$$w = \varphi \omega \sqrt{r_2^2 - r_1^2}, \quad (11.24)$$

где r_1 – радиус цилиндрической свободной поверхности жидкости в резервуаре; r_2 – радиус вращения центра выходного отверстия.

Аналогичным образом получим по формулам (11.18) и (11.21) для скорости истечения из сосуда, движущегося прямолинейно с постоянным ускорением \bar{a} , направленным под углом α к горизонту (рис. 11.13, где начало координат x, z , расположенных в плоскости движения резервуара, совмещено с центром выходного отверстия):

$$z_1 = \frac{w^2}{2g}(1 + \zeta) - \frac{j}{g} s_j.$$

При выборе на свободной поверхности произвольной точки A с координатами x_1, z_1

$$s_j = x_1 \cos \alpha + z_1 \sin \alpha.$$

Отсюда

$$w = \varphi \sqrt{2g \left[\frac{a}{g} x_1 \cos \alpha + \left(1 + \frac{a}{g} \sin \alpha \right) z_1 \right]}. \quad (11.25)$$

Выбирая на свободной поверхности точку B , для которой $x_1 = 0$, получаем

$$w = \varphi \sqrt{2g \left(1 + \frac{a}{g} \sin \alpha \right) h}, \quad (11.26)$$

где h – глубина центра выходного отверстия под свободной поверхностью жидкости.

ЗАДАЧИ

Задача 11.1. Какое избыточное давление M воздуха нужно поддерживать в баке, чтобы его опорожнение происходило в два

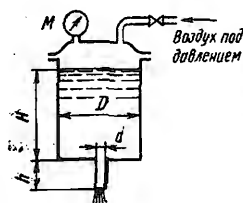
раза быстрее, чем при атмосферном давлении над уровнем воды; каким будет при этом время T опорожнения бака?

Диаметр бака $D = 800$ мм, его начальное заполнение $H = 900$ мм. Истечение происходит через цилиндрический насадок диаметром $d = 25$ мм и высотой $h = 100$ мм, коэффициент расхода которого $\mu = 0,82$.

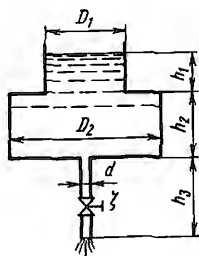
Ответ. $M = 11,8$ кПа; $T = 3$ мин 12 с.

Задача 11.2. Определить время опорожнения составного цилиндрического резервуара ($D_1 = 1,5$ м; $D_2 = 2,2$ м; $h_1 = 1$ м; $h_2 = 1,5$ м) через вертикальную трубу высотой $h_3 = 2$ м и диаметром $d = 60$ мм при открытом вентиле с коэффициентом сопротивления $\zeta = 4$. Коэффициент сопротивления трения в трубе принять $\lambda = 0,03$.

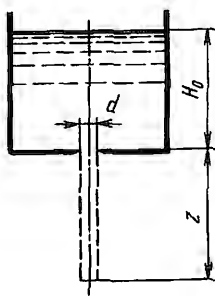
Ответ. $T = 14,8$ мин.



К задаче 11.1



К задаче 11.2



К задаче 11.3

Задача 11.3. Определить высоту z сливной трубы, при которой опорожнение цилиндрического бака будет происходить в два раза быстрее, чем через отверстие такого же диаметра. Начальное заполнение бака $H_0 = 4$ м, диаметр отверстия $d = 60$ мм, его коэффициент расхода $\mu = 0,6$.

Коэффициент сопротивления трения в трубе принять $\lambda = 0,03$.

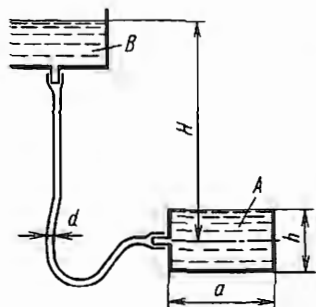
Ответ. $z = 1,2$ м.

Задача 11.4. Призматический бак A со стороной квадратного основания $a = 2$ м и высотой $h = 1,6$ м заполняется бензином из центрального бензохранилища B , уровень в котором постоянен ($H = 5$ м). Заполнение происходит через гибкий шланг длиной $l = 7$ м, выходное сечение которого находится на середине высоты бака.

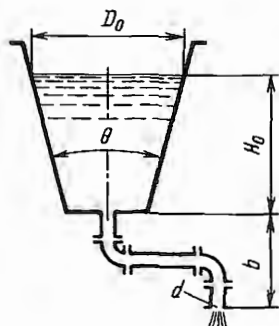
Определить диаметр шланга d , при котором бак будет заполняться в заданное время $T = 15$ мин, приняв коэффициент сопро-

твления трения в шланге $\lambda = 0,05$; местными потерями в шланге пренебречь.

Ответ. $d = 50$ мм.



К задаче 11.4



К задаче 11.5

Задача 11.5. Определить время опорожнения конического сосуда ($\theta = 30^\circ$) через трубу, диаметр которой $d = 15$ мм и суммарный коэффициент сопротивления $\zeta = 2,5$.

Начальный уровень жидкости $H_0 = 0,85$ м, $D_0 = 1$ м, вертикальное расстояние от выходного отверстия трубы до дна сосуда $b = 0,6$ м.

Ответ. $T = 21$ мин 50 с.

Задача 11.6. Из емкости, имеющей постоянное по высоте сечение площадью $F = 20$ м², жидкость откачивается насосом с постоянным расходом $Q_n = 4$ л/с, а также вытекает в атмосферу по горизонтальной трубе диаметром $d = 50$ мм, суммарный коэффициент сопротивления которой $\zeta = 5$.

Определить время понижения уровня на величину $a = 1$ м.

Ответ.

$$T = \frac{2F}{\mu f \sqrt{2g}} \left[\sqrt{a} - \sqrt{H_0} \ln \left(1 + \sqrt{\frac{a}{H_0}} \right) \right] = 52 \text{ мин,}$$

где

$$\sqrt{H_0} = \frac{Q_n}{\mu f \sqrt{2g}} \text{ и } f = \frac{\pi d^2}{4}.$$

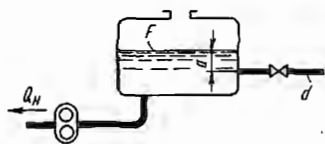
Задача 11.7. Бак диаметром $D = 600$ мм заполняется водой из резервуара с постоянным уровнем $H = 1,2$ м.

Заполнение происходит через трубу диаметром $d = 25$ мм, суммарный коэффициент сопротивления которой $\zeta = 8$.

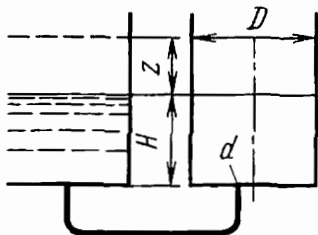
1. Определить время заполнения бака до уровня в резервуаре.

2. На какую высоту z следует поднять уровень в резервуаре, чтобы бак заполнялся на ту же высоту H в два раза быстрее.

Ответ. $T = 14$ мин 15 с; $z = 9H/16$.



К задаче 11.6



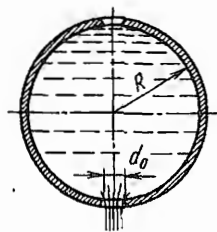
К задаче 11.7

Задача 11.8. Определить время опорожнения целиком заполненного шарового сосуда радиусом $R = 0,8$ м через отверстие, диаметр которого $d_0 = 50$ мм (коэффициент расхода $\mu = 0,62$). Давление на свободной поверхности жидкости считать атмосферным.

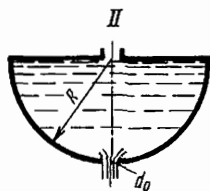
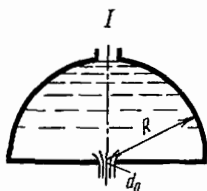
За какое время из сосуда вытечет половина содержащегося в нем объема воды?

Ответ. Время полного опорожнения $T_1 = \frac{16 D^2 \sqrt{D}}{15 \mu d_0^2 \sqrt{2g}} = 500$ с и половинного

$T_2 = 200$ с.



К задаче 11.8



К задаче 11.9

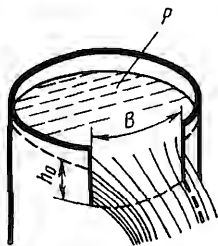
Задача 11.9. Сравнить время опорожнения полушарового сосуда радиусом R , расположенного сферой вверх (I) и сферой вниз (II). В обоих случаях истечение происходит через одинаковое отверстие диаметром d_0 (коэффициент расхода отверстия принимать постоянным). Давление на свободной поверхности жидкости при истечении считать атмосферным.

Ответ. $T_I / T_{II} = 11/7$.

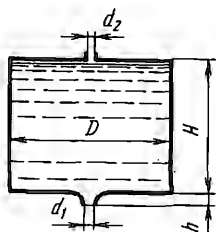
Задача 11.10. Определить, за какое время из резервуара площадью $F_0 = 300 \text{ м}^2$ через прямоугольное водосливное отверстие с боковой стенке шириной $B = 1,6 \text{ м}$ выльется объем воды $W = 330 \text{ м}^3$, если начальный уровень воды над порогом $h_0 = 1,2 \text{ м}$.

Коэффициент расхода водослива принять $\mu = 0,4$.

Ответ. $T = 7,9 \text{ мин.}$



К задаче 11.10



К задаче 11.11

Задача 11.11. Определить время опорожнения целиком заполненного цилиндрического сосуда через сопло ($d_1 = 25 \text{ мм}$; $\mu_1 = 0,97$), если в верхней крышке сосуда имеется отверстие ($d_2 = 3 \text{ мм}$, $\mu_2 = 0,6$), через которое засасывается воздух по мере вытекания воды. Диаметр сосуда $D = 1,2 \text{ м}$, его высота $H = 1,5 \text{ м}$, плотность воздуха $\rho_{\text{возд}} = 1,2 \text{ кг/м}^3$.

Задачу решать исходя из равенства объемных расходов воды и воздуха, пренебрегая сжимаемостью последнего. Высотой сопла h пренебречь.

Указание. Дифференциальное уравнение процесса истечения

$$dt = -\frac{F}{Q_{\text{вод}}} dz,$$

в котором расход воды

$$Q_{\text{вод}} = \mu_1 f_1 \sqrt{2g \left(z - \frac{p_{\text{ат}} - p_x}{\rho_{\text{вод}} g} \right)},$$

где $p_{\text{ат}}$ – атмосферное давление; p_x – абсолютное давление воздуха в сосуде.

Из условия равенства в каждый момент времени объемных расходов воды и воздуха получаем

$$\mu_1 f_1 = \sqrt{2g \left(z - \frac{p_{\text{ат}} - p_x}{\rho_{\text{вод}} g} \right)} = \mu_2 f_2 \sqrt{2 \frac{p_{\text{ат}} - p_x}{\rho_{\text{возд}}}}.$$

Ответ.

$$T = \frac{2}{\mu_1 \sqrt{2g}} \left(\frac{D}{d_1} \right)^2 \sqrt{1 + \frac{\mu_1^2 d_1^4 \rho_{\text{возд}}}{\mu_2^2 d_2^4 \rho_{\text{вод}}}} \sqrt{H} = 1 \text{ ч } 27 \text{ мин.}$$

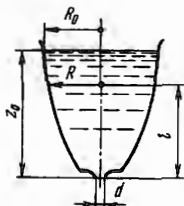
Задача 11.12. Сосуд с переменным по высоте сечением опорожняется через донный сходящийся насадок.

1. Какой должна быть зависимость радиуса сосуда R от высоты сечения z над насадком, чтобы опускание уровня жидкости происходило равномерно.

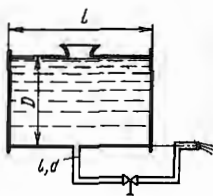
2. Определить диаметр d насадка, при котором постоянная скорость опускания уровня в сосуде такой формы будет $v = 1$ мм/с, если начальные значения радиуса и заполнения сосуда $R_0 = 125$ мм и $z_0 = 310$ мм.

Коэффициент расхода насадка принимать постоянным и равным $\mu = 0,95$.

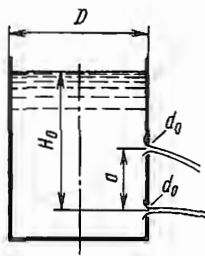
Ответ. $R = A\sqrt[4]{z}$, где $A = \sqrt[4]{\frac{\mu^2 d^4 g}{8v^2}}$; $d = 5,15$ мм.



К задаче 11.12



К задаче 11.13



К задаче 11.14

Задача 11.13. Открытая цистерна диаметром $D = 2,4$ м и длиной $L = 6$ м, целиком заполненная бензином, опорожняется через сливную трубу, диаметр и длина которой $d = 50$ мм и $l = 7$ м, а выходное сечение находится на уровне нижней точки сечения цистерны. Суммарный коэффициент местных сопротивлений в трубе $\zeta = 8$, коэффициент сопротивления трения $\lambda = 0,025$.

Определить время опорожнения цистерны.

Ответ. $T = \frac{4LD\sqrt{D}}{3\mu f \sqrt{2g}} = 3$ ч 21 мин 30 с, где $f = \frac{\pi d^2}{4}$.

Задача 11.14. Определить время опорожнения цилиндрического резервуара, диаметр которого $D = 0,8$ м, через два круглых отверстия одинакового диаметра $d_0 = 10$ мм, расположенных друг от друга на расстоянии $a = 0,5$ м по высоте. Начальное положение уровня $H_0 = 1,5$ м.

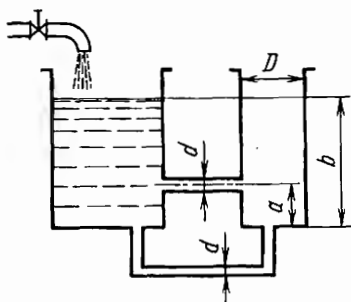
Коэффициент расхода каждого из отверстий $\mu = 0,62$.

Ответ. $T = 1$ ч 20 мин.

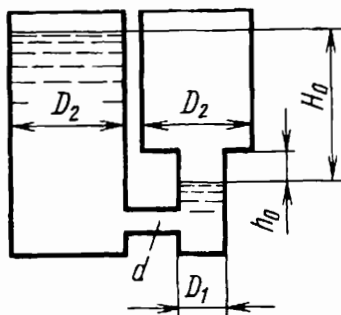
Задача 11.15. Бак диаметром $D = 600$ мм заполняется водой из резервуара с постоянным уровнем $b = 1,5$ м через две короткие трубы одинакового диаметра $d = 25$ мм. Одна из труб примыкает к дну бака, другая – к его боковой стенке на высоте $a = 0,6$ м от дна.

Определить время заполнения бака до уровня в резервуаре, учитывая в трубах только местные потери (коэффициент сопротивления каждого из колен $\zeta = 1,2$; коэффициент сопротивления входа $\zeta = 0,5$).

Ответ. $T = 245$ с.



К задаче 11.15



К задаче 11.16

Задача 11.16. Определить время выравнивания уровней в двух резервуарах при начальном напоре $H_0 = 4$ м. Диаметры резервуаров $D_1 = 1,6$ м и $D_2 = 3,2$ м, $h_0 = 1,5$ м. Перетекание происходит через цилиндрический насадок диаметром $d = 100$ мм, коэффициент расхода которого $\mu = 0,82$,

Ответ. $T = 7,9$ мин.

Задача 11.17. Два одинаковых резервуара диаметром $D = 0,8$ м, заполненные маслом ($\nu = 1,4$ Ст) с начальной разностью уровней $H_0 = 1,2$ м, соединены трубкой диаметром $d = 12$ мм и длиной $l = 6$ м.

Найти время, необходимое для того, чтобы разность уровней уменьшилась до $H = 0,1$ м, учитывая в трубке только потери трения.

Указание. Предварительно выяснить режим течения в трубке (см. гл. 9).

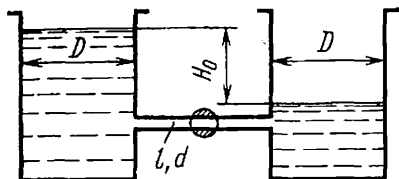
Ответ. $T = 29,2$ ч.

Задача 11.18. В первоначально пустой бак квадратного сечения ($a = 800$ мм) подается постоянный расход воды $q = 2$ л/с. Одновременно поступающая вода вытекает через донное отверстие диаметром $d_0 = 30$ мм (коэффициент расхода отверстия $\mu = 0,6$).

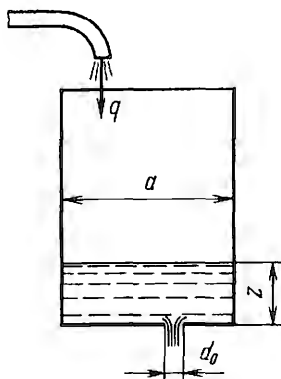
1. Каков предельный уровень z_{\max} , соответствующий установившейся работе системы.

2. Какое время требуется для того, чтобы разность между z_{\max} и текущим уровнем z стала $\Delta z = 0,1$ м.

Ответ. 1. $z_{\max} = 1,1$ м. 2. $t = 25$ мин.



К задаче 11.17



К задаче 11.18

Задача 11.19. Шлюзовая камера заполняется из водохранилища с неизменным уровнем путем подъема ворот на высоту $s = 2$ м, производимого с постоянной скоростью $v = 10$ мм/с.

1. Определить высоту H_1 , на которую поднимается уровень воды в камере за время подъема ворот, а также время полного заполнения камеры, если длина камеры $L = 180$ м и начальная разность уровней $H_0 = 10$ м.

2. Какова должна быть скорость подъема ворот, чтобы камера заполнилась целиком к моменту их подъема на заданную высоту s .

Коэффициент расхода отверстия под нижней кромкой ворот считать постоянным и равным $\mu = 0,6$.

Указание. Для первого этапа заполнения камеры (во время подъема ворот) дифференциальное уравнение процесса имеет вид

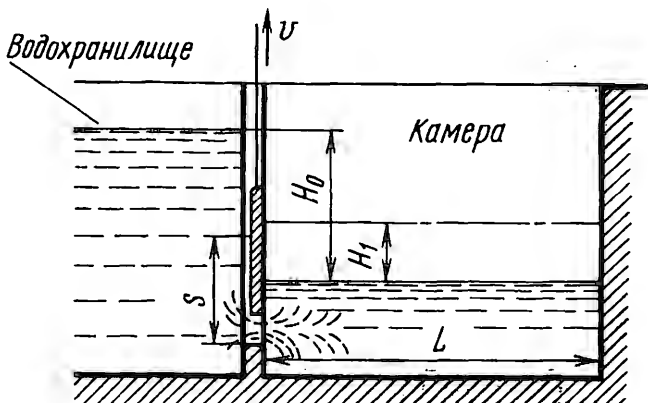
$$-Fdz = Qdt,$$

где F — площадь камеры ($F = BL$); z — разность уровней в водохранилище и камере; Q — расход через отверстие под шитом, $Q = \mu Bv_1 \sqrt{2gz}$ (здесь B — ширина камеры).

Ответ.

$$1. H_1 = H_0 - \left(\sqrt{H_0} - \frac{\mu s^2 \sqrt{2g}}{4Lv} \right)^2 = 7,15 \text{ м}; T = \frac{s}{v} + \frac{2L\sqrt{H_0 - H_1}}{\mu s \sqrt{2g}} = 5,2 \text{ мин.}$$

$$2. v = 4,7 \text{ мм/с.}$$



К задаче 11.19

Задача 11.20. Щит A , опускаясь с постоянной скоростью $v = 0,05$ м/с, перекрывает квадратное отверстие ($a = 1$ м) в вертикальной стенке.

Считая уровень воды в резервуаре постоянным ($H = 3$ м), определить, сколько воды вытечет за время закрытия отверстия. Коэффициент расхода отверстия принять в процессе закрытия постоянным и равным $\mu = 0,59$.

Указание. Расход через отверстие в момент времени t от начала закрытия

$$Q = \mu a(a - vt) \sqrt{2g \left(H + \frac{a - vt}{2} \right)}$$

Ответ. $V = 50$ м³.

Задача 11.21. Шлюзовая камера площадью $F = 800$ м² имеет перепускное прямоугольное отверстие высотой $s = 2$ м и шириной $B = 4$ м, которое начинает закрываться щитом, движущимся с постоянной скоростью $v = 0,05$ м/с.

Определить понижение y уровня в шлюзовой камере за время закрытия отверстия, истечение через которое происходит под постоянный уровень.

Начальный напор $H = 5$ м.

Коэффициент расхода отверстия принять постоянным и равным $\mu = 0,65$.

Ответ. $y = 1,2$ м.

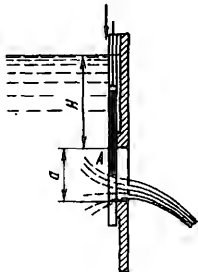
Задача 11.22. Квадратный ящик со стороной основания $a = 3$ м, высотой $h = 1,2$ м и толщиной стенок $\delta = 150$ мм плавает, погруженный в воду на глубину $h_0 = 0,6$ м.

Определить время затопления ящика с момента открытия донного отверстия диаметром $d = 30$ мм (коэффициент расхода $\mu = 0,82$).

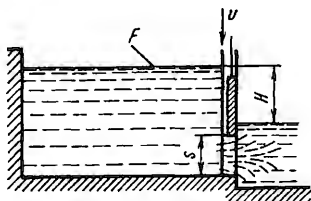
Ответ.

$$T = \frac{F_0 F}{F_0 - F} \cdot \frac{2}{\mu f \sqrt{2g}} \left[\sqrt{h_0 - \delta} - \sqrt{h - \delta - (h - h_0) \frac{F_0}{F}} \right] = 57 \text{ мин.},$$

где $F_0 = a^2$; $F = (a - 2\delta)^2$ и $f = \pi d^2/4$.



К задаче 11.20



К задаче 11.21

Задача 11.23. Определить время затопления тонкостенного сосуда после открытия донного отверстия диаметром $d_0 = 25$ мм. Сосуд имеет два цилиндрических участка, диаметры которых $D_1 = 1,2$ м и $D_2 = 0,6$ м, а высоты $h_1 = 0,8$ м и $h_2 = 0,5$ м. Начальное погружение сосуда $h_0 = 0,85$ м.

Коэффициент расхода отверстия $\mu = 0,6$.

Указание. Затопление сосуда происходит в два этапа:

1) погружение при переменном напоре истечения через отверстие до момента времени, когда сосуд заполнится водой на высоту h_2 ;

2) погружение при постоянном напоре истечения $z = h_0 - h_2 + h_2 D_2^2 / D_1^2$ до момента полного затопления сосуда.

Ответ.

$$T = t_1 + t_2 = \frac{D_1^2}{D_1^2 - D_2^2} \cdot \frac{D_2^2}{d_0^2} \cdot \frac{2}{\mu \sqrt{2g}} \times \left[\sqrt{h_0} - \sqrt{h_0 - h_2 + h_2 \frac{D_2^2}{D_1^2}} \right] +$$

$$+ \frac{D_1^2}{d_0^2} \cdot \frac{h_1 + h_2 - h_0 - h_2 \frac{D_2^2}{D_1^2}}{\mu \sqrt{2g \left(h_0 - h_2 + h_2 \frac{D_2^2}{D_1^2} \right)}} = 9 \text{ мин.}$$

Задача 11.24. Открытый цилиндрический сосуд (диаметром $D = 1,5$ м и высотой $h_2 = 1,6$ м), внутри которого свободно помещается круглый деревянный брус, плавает будучи погружен в воду

на глубину $h_0 = 0,6$ м. Диаметр бруса $d = 0,8$ м, его высота $h_1 = 0,8$ м и относительная плотность $\delta = 0,75$.

Определить время затопления сосуда с момента открытия донного отверстия диаметром $d_0 = 30$ мм, коэффициент расхода которого $\mu = 0,62$.

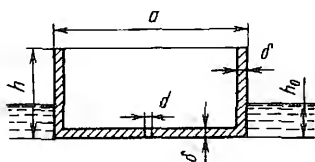
Толщиной стенок сосуда пренебречь.

Указание. Затопление сосуда будет происходить при переменном напоре истечения через отверстие до момента всплытия бруса, а затем – при постоянном напоре истечения.

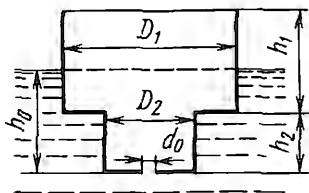
Ответ.

$$T = t_1 + t_2 = \frac{D^2 - d^2}{d^2} \cdot \frac{D^2}{d_0^2} \cdot \frac{2}{\mu \sqrt{2g}} \times \left[\sqrt{h_0} - \sqrt{h_0 - \delta h_1 \left(\frac{d}{D} \right)^2} \right] +$$

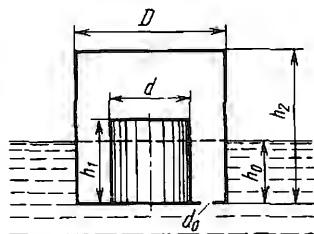
$$+ \frac{D^2}{d_0^2} \cdot \frac{h_2 - h_0 - \delta h_1 \left(1 - \frac{d^2}{D^2} \right)}{\mu \sqrt{2g \left(h_0 - \delta h_1 \left(\frac{d}{D} \right)^2 \right)}} = 22,4 \text{ мин.}$$



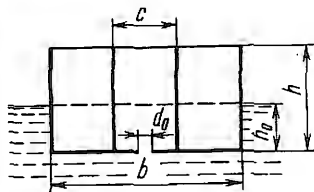
К задаче 11.22



К задаче 11.23



К задаче 11.24



К задаче 11.25

Задача 11.25. Тонкостенный открытый призматический сосуд (шириной $a = 2$ м, длиной $b = 5$ м и высотой $h = 1,8$ м) плавает в воде погруженный на глубину $h_0 = 0,8$ м. Сосуд снабжен двумя вертикальными тонкостенными переборками, расстояние между которыми $c = 1,5$ м.

Рассмотреть процесс погружения сосуда после открытия в отсеке между переборками донного отверстия диаметром $d_0 = 40$ мм ($\mu = 0,62$), определив:

1) новую глубину y погружения сосуда и время T , в течение которого сосуд будет дополнительно погружаться;

2) предельное расстояние между переборками c_{\max} , при котором сосуд с открытым донным отверстием может еще сохранять плавучесть.

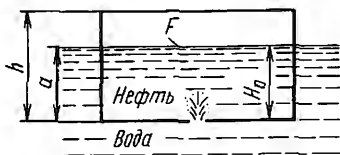
$$\text{Ответ. 1. } y = \frac{b}{b-c} h_0 = 1,14 \text{ м; } T = \frac{abc}{b-c} \cdot \frac{2\sqrt{h_0}}{\mu f \sqrt{2g}} = 37 \text{ мин.}$$

где $f = \pi d_0^2 / 4$;

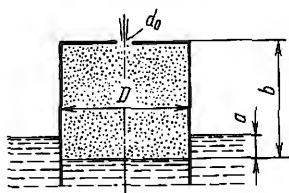
$$2. c_{\max} = b \left(1 - \frac{h_0}{h} \right) = 2,77 \text{ м.}$$

Задача 11.26. Определить время затопления баржи, заполненной нефтью (относительная плотность $\delta = 0,85$) на высоту $H_0 = 2$ м, после получения сию донной пробойны (диаметр отверстия $d_0 = 50$ мм, коэффициент расхода $\mu = 0,61$). Размеры баржи: высота $h = 3$ м, площадь $F = 120 \text{ м}^2$, ее начальное погружение $a = 2$ м.

$$\text{Ответ. } T = \frac{(h-a)F}{\mu f \sqrt{2g} (a - \delta H_0)} = 11,5 \text{ ч.}$$



К задаче 11.26



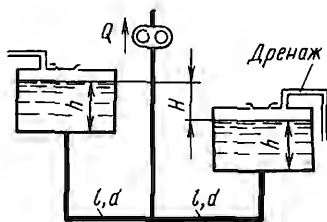
К задаче 11.27

Задача 11.27. Тонкостенный колокол начинает погружаться в воду из показанного на чертеже начального положения вследствие того, что в верхней его части образовалось отверстие, через которое сжатый воздух выходит наружу.

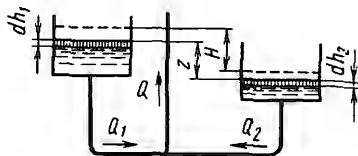
Определить время полного погружения колокола при следующих данных: $D = 1,5$ м; $a = 0,2$ м; $b = 2$ м.

Диаметр отверстия $d_0 = 6$ мм, его коэффициент расхода $\mu = 0,6$. Плотность воздуха $\rho = 1,2 \text{ кг/м}^3$ (влиянием сжимаемости воздуха на расход через отверстие пренебречь).

$$\text{Ответ. } T = 55 \text{ мин.}$$



К задаче 11.28



К решению задачи 11.28

Задача 11.28. Шестеренный насос откачивает бензин из двух баков одинаковой площади $F = 8 \text{ м}^2$ по трубам одинакового диаметра $d = 50 \text{ мм}$ и одинаковой длины (до точки их смыкания) $l = 13 \text{ м}$.

Какое количество воды поступит из каждого бака за время $T = 10 \text{ мин}$, если подача насоса $Q = 4 \text{ л/с}$, заполнение каждого бака $h = 1,5 \text{ м}$ и начальная разность уровней бензина $H = 1 \text{ м}$.

В трубах учитывать только потери на трение, принимая $\lambda = 0,025$. Сопротивлением дренажных трубок пренебрегать, считая, что давление в баках равно атмосферному.

Указание. В момент времени t расходы Q_1 и Q_2 в трубах и разность уровней z в баках (см. рисунок к решению задачи) связаны соотношением

$$z = A(Q_1^2 - Q_2^2), \quad A = 0,0827\lambda l/d^5.$$

Так как $Q_1 + Q_2 = Q$, получаем

$$Q_1 = \frac{1}{2} \left(Q + \frac{z}{AQ} \right); \quad Q_2 = \frac{1}{2} \left(Q - \frac{z}{AQ} \right).$$

Подставляя эти выражения расходов в дифференциальные уравнения опорожнения баков

$$-Fdh_1 = Q_1 dt;$$

$$-Fdh_2 = Q_2 dt,$$

где h_1 и h_2 — текущие значения наполнений баков, и пользуясь соотношением

$$dz = dh_1 - dh_2,$$

получаем в результате интегрирования функцию

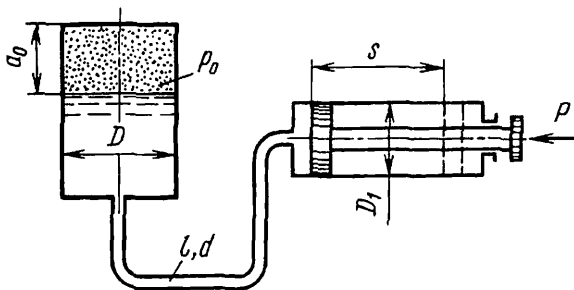
$$z = f(t),$$

а после ее подстановки в выражения расходов, функции

$$Q_1 = f(t) \text{ и } Q_2 = f(t).$$

$$\text{Ответ. } V_1 = \frac{1}{2} \left[QT + HF \left(1 - e^{-\frac{T}{AFQ}} \right) \right] = 2 \text{ м}^3;$$

$$V_2 = \frac{1}{2} \left[QT - HF \left(1 - e^{-\frac{T}{AFQ}} \right) \right] = 0,4 \text{ м}^3.$$



К задаче 11.29

Задача 11.29. Пневмогидравлический аккумулятор диаметром $D = 100$ мм, заряженный воздухом под избыточным давлением $p_0 = 5$ МПа, подключен к гидроцилиндру диаметром $D_1 = 60$ мм, к штоку которого приложена постоянная сила $P = 7100$ Н.

Определить время полного хода поршня цилиндра $s = 150$ мм, предполагая режим движения в трубопроводе ($l = 10$ м, $d = 6$ мм) ламинарным и расширение воздуха в аккумуляторе изотермическим ($a_0 = 120$ мм).

Кинематическая вязкость жидкости $\nu = 0,6$ Ст; ее плотность $\rho = 900$ кг/м³. Атмосферное давление $p_{ат} = 0,1$ МПа.

Определить время полного хода, если нагрузка увеличится до $P = 9000$ Н.

Ответ.

$$T = \frac{\rho F}{m(p_1 + p_{ат})} \left[a_0 \frac{p_0 + p_{ат}}{p_1 + p_{ат}} \ln \frac{\frac{p_0 + p_{ат}}{p_1 + p_{ат}} - 1}{\frac{p_0 + p_{ат}}{p_1 + p_{ат}} - \frac{a_1}{a_0}} - (a_1 - a_0) \right],$$

где $F = \pi D^2 / 4$; $p_1 = 4P / (\pi D_1^2)$; $a_1 = s D_1^2 / D^2 + a_0$; $m = \pi d^4 / (128 \nu l)$.

$T = 3,5$ и $10,8$ с.

Задача 11.30. Пневматический амортизатор шасси с диаметром цилиндра $D = 120$ мм в начальном положении заряжен воздухом под избыточным давлением $p_0 = 3,2$ МПа, который занимает часть высоты цилиндра $a_0 = 150$ мм.

Определить время и осадку цилиндра под действием постоянной нагрузки $G = 50$ кН, внезапно приложенной к амортизатору, если жидкость перетекает через отверстие диаметром $d = 3$ мм (коэффициент расхода $\mu = 0,8$).

Плотность жидкости (спиртоглицериновая смесь) $\rho = 1120$ кг/м³.

Указание. Дифференциальное уравнение процесса истечения

$$-Fdx = Qdt,$$

где F – площадь поршня; dx – осадка цилиндра за время dt .

Расход через отверстие

$$Q = \mu f \sqrt{2 \frac{p_1 - p}{\rho}},$$

где $p_1 = G/F$ – постоянное давление над поршнем; p – переменное давление воздуха при занимаемой им высоте x . $p = (p_0 + p_{ат}) a_0/x - p_{ат}$ ($p_{ат} = 0,1$ МПа – атмосферное давление).

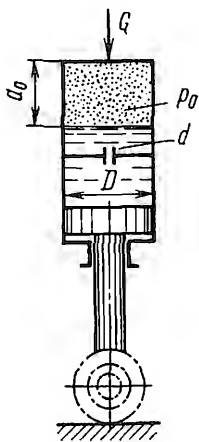
Подставляя в уравнение процесса истечения выражения для Q и p , после преобразований получаем:

$$dt = - \frac{F}{\mu f \sqrt{2 \frac{p_1 + p_{ат}}{\rho}}} \sqrt{\frac{x}{x - a_1}} dx,$$

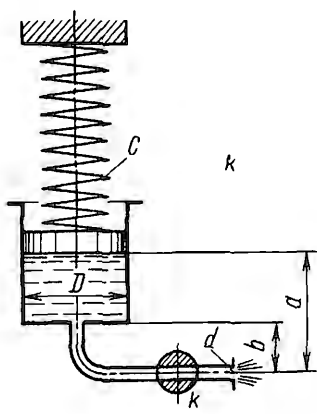
где a_1 – высота объема воздуха в конце процесса:

$$a_1 = \frac{p_0 + p_{ат}}{p_1 + p_{ат}} a_0.$$

Ответ: $T = 4,5$ с. Осадка цилиндра $a_0 - a_1 = 40$ мм.



К задаче 11.30



К задаче 11.31

Задача 11.31. Вода, заполняющая цилиндр аккумулятора, находится под давлением, создаваемым предварительно сжатой пружиной, жесткость которой $c = 20$ Н/см.

Открытием крана K аккумулятор включается, и жидкость благодаря действию пружины начинает вытекать через трубку, диаметр которой $d = 10$ мм и суммарный коэффициент сопротивления $\zeta = 4$.

Определить время выработки (опорожнения) цилиндра аккумулятора, если его диаметр $D = 110$ мм и предварительное сжатие пружины в начальном положении поршня $z_0 = 60$ мм. Размеры: $a = 70$ мм, $b = 30$ мм.

Ответ.

$$T = \frac{2F}{\mu f \sqrt{2g} \left(1 + \frac{c}{F\rho g}\right)} \times \left[\sqrt{\frac{c}{F\rho g} z_0 + a} - \sqrt{\frac{c}{F\rho g} (z_0 - H_0) + b} \right] = 2,6 \text{ с,}$$

где $H_0 = a - b$; $F = \pi D^2/4$; $f = \pi d^2/4$.

Задача 11.32. Для аварийной остановки поездов в тупиках применяют двухцилиндровый гидравлический тормоз, в котором кинетическая энергия поезда поглощается работой жидкостного трения при перетекании воды через малое отверстие в поршне.

Найти уравнение $y = f(x)$ профиля клина, перекрывающего дросселирующее прямоугольное отверстие шириной $b = 52$ мм, если торможение поезда массой $m = 500$ т, который подходит со скоростью $v_0 = 7,2$ км/ч, должно происходить на пути $s = 0,8$ м и процесс торможения должен быть равнозамедленным. Диаметр цилиндра $D = 300$ мм. Давление в левой полости поддерживается постоянным: $p_0 = 0,3$ МПа.

Коэффициент расхода дросселирующего отверстия принять постоянным и равным $\mu = 0,6$.

Указание. При равнозамедленном движении поршня его замедление

$$a = v_0^2 / (2s)$$

и скорость движения в функции пути

$$v = \sqrt{v_0^2 - 2ax}.$$

Расход, вытесняемый поршнем,

$$Q = vF = \mu f \sqrt{2(p - p_c) / \rho},$$

где F – площадь поршня; $f = by$ – переменная площадь отверстия; p – давление в рабочей полости цилиндра.

Пренебрегая площадью штока по сравнению с площадью цилиндра, получим для перепада давлений в полостях цилиндра

$$p - p_0 = ma / (2F).$$

Ответ. $y = A\sqrt{s - x}$,

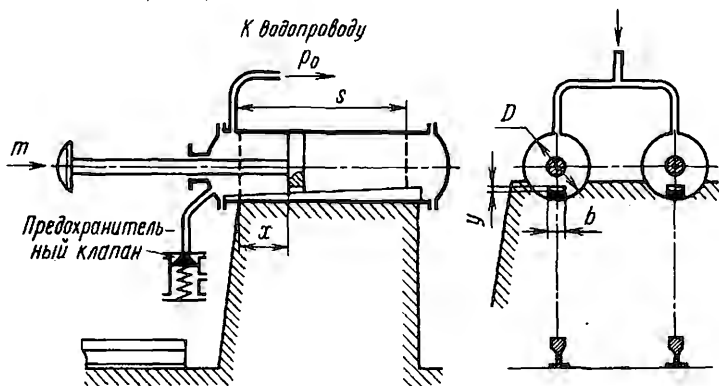
где $A = F\sqrt{2F\rho} / (\mu b\sqrt{m}) = 0,012 \text{ м}^{1/2}$.

Задача 11.33. Определить время опорожнения сосуда диаметром $D = 300$ мм, заполненного жидкостью до высоты $H = 600$ мм, при равномерно ускоренном движении сосуда в двух случаях:

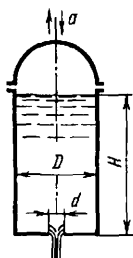
1) ускорение сосуда $a = 2,5 \text{ м/с}^2$ направлено вверх;

2) такое же по величине ускорение направлено вниз. Истечение происходит через отверстие $d = 25$ мм ($\mu = 0,62$).

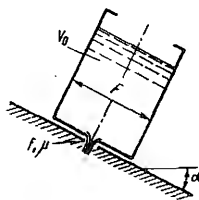
Ответ. $T = 72,7$ и $94,2$ с.



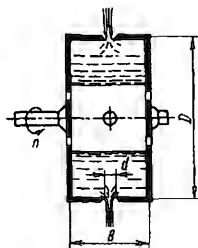
К задаче 11.32



К задаче 11.33



К задаче 11.34



К задаче 11.35

Задача 11.34. Цилиндрический бак площадью $F = 0,5$ м² свободно скользит без трения по наклонной плоскости, расположенной под углом $\alpha = 30^\circ$ к горизонту. В начальный момент бак содержит $V_0 = 0,6$ м³ жидкости, которая вытекает при движении бака через донное отверстие площадью $f = 5$ см² (коэффициент расхода $\mu = 0,6$).

Какой объем выльется из бака за время $t = 60$ с?

Ответ. $V = 80$ л.

Задача 11.35. Цилиндрический сосуд, диаметр которого $D = 1$ м и высота $B = 0,4$ м, вращается вокруг горизонтальной оси с частотой $n = 1000$ об/мин. В сосуде содержится $V = 0,25$ м³ жидкости. Определить время опорожнения сосуда через четыре отверстия

диаметром $d = 10$ мм, расположенные на боковой поверхности сосуда. Коэффициент расхода отверстий принять $\mu = 0,65$. Влиянием поля силы тяжести пренебречь.

Ответ. $T = 52,5$ с.

Задача 11.36. Из сосуда диаметром $D = 0,6$ м, который вращается вокруг вертикальной оси с угловой скоростью $\omega = 10$ рад/с и закрыт сверху поршнем массой 282 кг, вытекает вода через четыре боковых отверстия ($d = 10$ мм, $\mu = 0,6$).

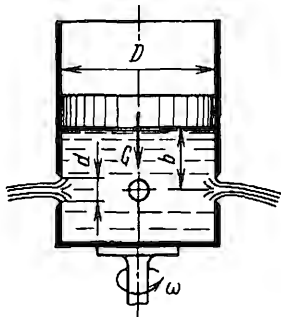
Определить, в течение какого времени будет продолжаться истечение, если в начальный момент отверстия расположены на глубине $b = 0,3$ м под поршнем. Трением поршня можно пренебречь.

Ответ.

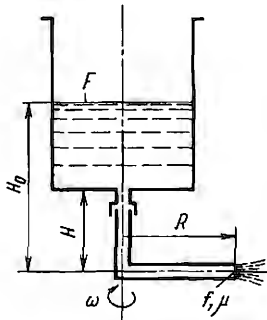
$$T = \frac{F}{2\mu f \sqrt{2g}} (\sqrt{b+A} - \sqrt{A}) = 90 \text{ с,}$$

где

$$A = \frac{G}{F\rho g} + \frac{\omega^2 D^2}{16g}; \quad F = \frac{\pi D^2}{4}; \quad f = \frac{\pi d^2}{4}.$$



К задаче 11.36



К задачам 11.37 и 11.38

Задача 11.37. Неподвижный призматический бак площадью $F = 0,1$ м², заполненный жидкостью до уровня $H_0 = 1$ м, опорожняется через трубку сечением $f = 1$ см², выходное отверстие которой удалено от оси вращения на расстояние $R = 20$ см и расположено ниже дна бака на $H = 0,5$ м.

Найти время T опорожнения бака при неподвижной трубке. Определить частоту n вращения трубки, при которой время опорожнения уменьшится в два раза. Коэффициент расхода трубки принимать независимым от частоты ее вращения и равным $\mu = 0,4$.

Ответ. $T = 5,5$ мин; $n = 305$ об/мин.

Задача 11.38. Найти время опорожнения цилиндрического сосуда площадью $F = 0,1 \text{ м}^2$ через неподвижную трубку площадью поперечного сечения $f = 1 \text{ см}^2$ (коэффициент расхода трубки $\mu = 0,4$), если сосуд, заполненный до начального уровня $H_0 = 1 \text{ м}$, приведен в равномерное вращение с угловой скоростью $\omega = 10 \text{ рад/с}$. Выходное сечение трубки расположено на радиусе $R = 20 \text{ см}$ и на глубине $H = 0,5 \text{ м}$ ниже дна бака. Какое количество жидкости останется при этом в сосуде?

Ответ. $T = 9 \text{ мин}$; $V = 10 \text{ л}$.

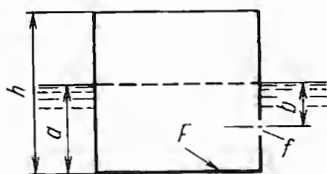
Задача 11.39. Определить время затопления тонкостенного понтона призматической формы после получения им бортовой пробоины на глубине $b = 0,5 \text{ м}$.

Площадь пробоины $f = 20 \text{ см}^2$, ее коэффициент расхода $\mu = 0,6$.

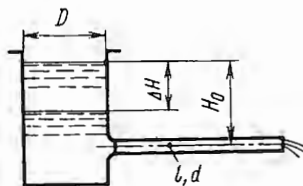
Размеры понтона: высота $h = 2 \text{ м}$ и площадь дна $F = 25 \text{ м}^2$.

Начальное погружение понтона в воду $a = 1 \text{ м}$.

Ответ. $T = 1 \text{ ч } 25 \text{ мин}$.



К задаче 11.39



К задаче 11.40

Задача 11.40. Капиллярный вискозиметр имеет бачок диаметром $D = 50 \text{ мм}$, из которого испытуемая жидкость вытекает в атмосферу по капилляру диаметром $d = 1 \text{ мм}$ и длиной $l = 200 \text{ мм}$, расположенному горизонтально.

Вязкость жидкости определяется по времени опускания уровня жидкости в баке от начального положения $H_0 = 50 \text{ мм}$ на заданную величину $\Delta H = 25 \text{ мм}$.

Определить кинематическую вязкость жидкости, если время опускания уровня $T = 75 \text{ мин}$.

Потерей напора при входе в капилляр, влиянием его начального участка и скоростным напором выхода пренебречь.

Ответ. $\nu = 4 \text{ сСт}$.

Задача 11.41. К цилиндру гидравлического амортизатора (где в качестве пружины используется сжимаемая под нагрузкой жидкость) приложена сила $P = 400 \text{ кН}$. Считая стенки цилиндра абсолютно жесткими, определить величину опускания x_0 цилиндра

относительно поршня амортизатора (прямой ход) и время t обратного хода при внезапном прекращении действия силы P .

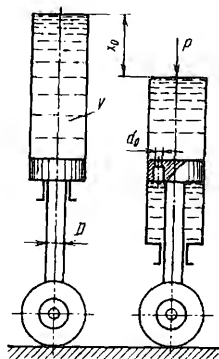
Дроссельное отверстие в поршне имеет диаметр $d_0 = 4$ мм, его коэффициент расхода $\mu_0 = 0,6$. Модуль упругости жидкости принять постоянным $K = 12 \cdot 10^8$ Н/м². Объем жидкости в ненагруженном цилиндре $V = 5500$ см³. Диаметр штока $D = 100$ мм. Силами инерции жидкости и цилиндра, а также силами трения пренебречь.

Ответ.

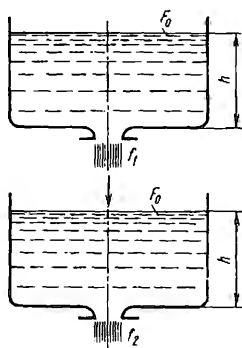
$$x_0 = \frac{PV}{KF^2} = 3 \text{ см};$$

$$t = \frac{2F}{\mu_0 f_0 \sqrt{2g}} \sqrt{\frac{PV}{FK}} = 10 \text{ с.}$$

где $f_0 = \pi d_0^2 / 4$ и $F = \pi D^2 / 4$.



К задаче 11.41



К задаче 11.42

Задача 11.42. Два одинаковых цилиндрических резервуара заполнены жидкостью до уровня h каждый и имеют донные отверстия площадью f_1 и f_2 , коэффициенты расхода которых равны μ_1 и μ_2 соответственно. Отверстия открываются одновременно.

Определить уровень y в нижнем резервуаре в тот момент, когда верхний резервуар будет полностью опорожнен.

Найти y в частном случае, когда $\mu_1 = \mu_2$ и $f_1 = f_2$.

Ответ.

$$y = (2 - k) h e^{-\frac{2k}{4-k^2} \operatorname{arctg} \frac{\sqrt{2+k}}{\sqrt{2-k}}}$$

где $k = \mu_2 f_2 / (\mu_1 f_1)$.

При $k = 1$ $y = 0,3h$.

ГЛАВА 12. НЕУСТАНОВИВШЕЕСЯ НАПОРНОЕ ДВИЖЕНИЕ ЖИДКОСТИ

ВВЕДЕНИЕ

1. Движение жидкости называется неустановившимся, если давление и скорость в каждой точке потока зависят не только от координат, но и от времени. Для одномерного движения, следовательно, $v = v(s, t)$ и $p = p(s, t)$.

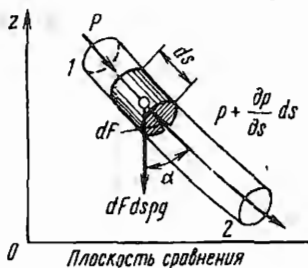


Рис. 12.1

Дифференциальное уравнение неустановившегося движения получим, применяя закон Ньютона (сила равна массе, умноженной на ускорение) к элементу массы жидкости с размерами $dF \times ds$ (рис. 12.1).

Проектируя силы давления и силу тяжести на направление касательной к линии тока и считая жидкость невязкой, получим

$$pdF - \left(p + \frac{\partial p}{\partial s} ds \right) dF + \rho g dF ds \cos \alpha = dF ds \rho \frac{dv}{dt}$$

или

$$-\frac{\partial p}{\partial s} + \rho g \cos \alpha = \rho \frac{dv}{dt}.$$

Так как $\cos \alpha = -\frac{dz}{ds}$ и $\frac{dv}{dt} = \frac{\partial v}{\partial t} + v \frac{\partial v}{\partial s}$, где z — вертикальная

координата, то

$$\frac{\partial p}{\partial s} + \rho g \frac{dz}{ds} + \rho \frac{\partial}{\partial s} \left(\frac{v^2}{2} \right) + \rho \frac{\partial v}{\partial t} = 0.$$

Умножая на ds и интегрируя вдоль линии тока в некоторый фиксированный момент времени, получаем (считая $\rho = \text{const}$)

$$\frac{1}{\rho} \int_{p_1}^{p_2} \frac{\partial p}{\partial s} ds + g \int_{z_1}^{z_2} \frac{\partial z}{\partial s} ds + \int_{v_1}^{v_2} \frac{\partial}{\partial s} \left(\frac{v^2}{2} \right) ds + \int_{s_1}^{s_2} \frac{\partial v}{\partial t} ds = 0,$$

или

$$\frac{1}{\rho}(p_2 - p_1) + g(z_2 - z_1) + \frac{v_2^2 - v_1^2}{2} + \int_{s_1}^{s_2} \frac{\partial v}{\partial t} ds = 0.$$

Разделив все члены уравнения на g и произведя перегруппировку членов, будем иметь

$$\frac{p_1}{\rho g} + z_1 + \frac{v_1^2}{2g} = \frac{p_2}{\rho g} + z_2 + \frac{v_2^2}{2g} + \frac{1}{g} \int_{s_1}^{s_2} \frac{\partial v}{\partial t} ds. \quad (12.1)$$

Полученное уравнение является обобщенным уравнением Бернулли для неустановившегося одномерного движения невязкой несжимаемой жидкости. В уравнении (12.1) выражение

$$h_{ин} = \frac{1}{g} \int_{s_1}^{s_2} \frac{\partial v}{\partial t} ds \quad (12.2)$$

представляет собой изменение в единицу времени кинетической энергии жидкости в объеме между фиксированными сечениями 1 и 2, отнесенное к мгновенному весовому расходу; это выражение называется инерционным напором.

При неустановившемся движении реальной (вязкой) жидкости уравнение Бернулли включает еще член, учитывающий потери напора на рассматриваемом участке потока. Таким образом, для реального потока (пренебрегая неравномерностью скоростей по сечению) будем иметь

$$\frac{p_1}{\rho g} + z_1 + \frac{v_1^2}{2g} = \frac{p_2}{\rho g} + z_2 + \frac{v_2^2}{2g} + h_{ин} + h_{п}, \quad (12.3)$$

где $h_{п}$ — мгновенное значение потеряннного напора, которое обычно подсчитывается приближенно по соотношениям, полученным для установившегося движения; v — мгновенная средняя скорость потока.

Инерционный напор реального потока определяется из уравнения (12.2), в которое подставляют приблизительные значения локальных ускорений, подсчитанные по изменению средней скорости потока v .

При этом предполагают, что на участке 1-2 движение является плавно изменяющимся, и при подсчете $h_{ин}$ можно во всех сечениях на этом участке пренебрегать неравномерностью распределения скоростей.

Для неустановившегося движения жидкости в трубе постоянного сечения локальное ускорение $\partial v / \partial t = dv / dt = j$ в каждый рассматриваемый момент времени одинаково для всех сечений по длине потока, и поэтому инерционный напор

$$h_{\text{ин}} = \frac{1}{g} \frac{\partial v}{\partial t} \int_{s_1}^{s_2} ds = \frac{j}{g} (s_2 - s_1) = \frac{j}{g} l, \quad (12.4)$$

где $l = s_2 - s_1$ — длина трубы между сечениями 1 и 2. Рассмотрим следующий пример (рис. 12.2).

Поршень, приводимый в движение с постоянным положительным ускорением j , перемещает жидкость в трубе диаметром d , подключенной к резервуару, где уровень жидкости равен H_0 .

Определим давление у поршня в тот момент, когда он, находясь на расстоянии l от резервуара, движется со скоростью v . Для заданного момента времени составим уравнение Бернулли для потока от сечения 1 (уровень в баке) до сечения 2 (у поршня).

Учитывая, что $v_1 \approx 0$, имеем

$$\frac{p_1}{\rho g} + H_0 = \frac{p_2}{\rho g} + \frac{v_2^2}{2g} + \lambda \frac{l}{d} \frac{v_2^2}{2g} + l \frac{j}{g}.$$

Так как $p_1 = p_{\text{ат}}$, то вакуум у поршня

$$V = \frac{p_{\text{ат}} - p_2}{\rho g} = \left(1 + \lambda \frac{l}{d} \right) \frac{v^2}{2g} + l \frac{j}{g} - H_0,$$

где $v = v_2$ — скорость поршня.

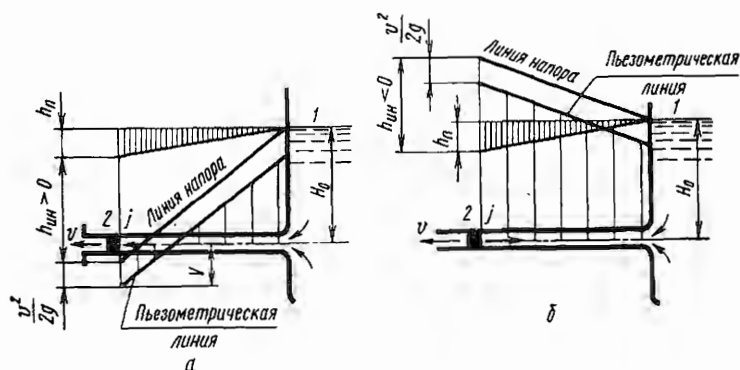


Рис. 12.2

Пьезометрическая линия для данного момента времени построена на рис. 12.2, а. В рассмотренном случае инерция столба жидкости приводит к понижению давления (увеличению вакуума) у поршня. Если ускорение поршня будет направлено в противоположную сторону, т.е. к баку (отрицательное ускорение), то

инерция столба жидкости приведет к увеличению давления. Мгновенная пьезометрическая линия для такого случая движения показана на рис. 12.2, б. Случаи, когда поршень нагнетает жидкость в бак, двигаясь с положительным или отрицательным ускорением (т.е. ускоренно или замедленно), показаны на рис. 12.3.

2. Распространенным примером неустановившегося течения является колебательное движение жидкости. Рассмотрим следующую задачу.

Два резервуара переменных сечений F_1 и F_2 (рис. 12.4) соединены между собой трубопроводом. Уровни жидкости в резервуарах выведены из положения равновесия так, что уровень в левом резервуаре находится на расстоянии z_1 от положения равновесия, а в правом – на расстоянии z_2 .

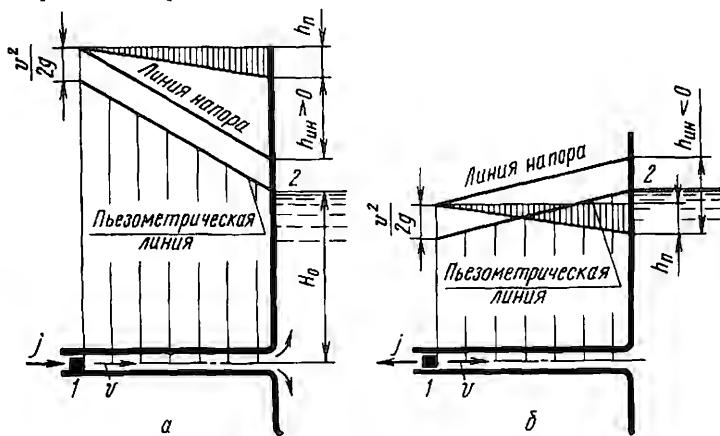


Рис. 12.3

Предоставленная самой себе жидкость совершает свободные колебания. Требуется составить дифференциальное уравнение колебаний.

Применим уравнение Бернулли (12.3) для некоторого момента времени t к потоку между уровнями в резервуарах. Считая распределение скоростей равномерным по сечению, имеем

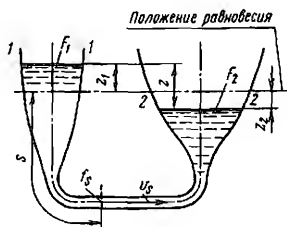


Рис. 12.4

$$\frac{v_1^2}{2g} + z_1 = \frac{v_2^2}{2g} - z_2 + h_n + h_{ин}, \quad (12.5)$$

где v_1 – скорость движения левого уровня; v_2 – скорость движения правого уровня; h_n – потери напора между сечениями 1 и 2; $h_{ин}$ – инерционный напор:

$$h_{ин} = \frac{1}{g} \int_1^2 \frac{\partial v_s}{\partial t} ds;$$

здесь v_s – скорость жидкости в сечении трубы, находящемся на расстоянии s от положения уровней в состоянии равновесия. Так как

$$z_1 + z_2 = z$$

и

$$\frac{dz_1}{dt} + \frac{dz_2}{dt} = \frac{dz}{dt},$$

а по уравнению постоянства расхода

$$F_1 v_1 = F_2 v_2, \text{ или } F_1 \frac{dz_1}{dt} = F_2 \frac{dz_2}{dt},$$

получим

$$\frac{dz_1}{dt} = \frac{F_2}{F_1 + F_2} \frac{dz}{dt};$$

$$\frac{dz_2}{dt} = \frac{F_1}{F_1 + F_2} \frac{dz}{dt}.$$

Поэтому уравнение (12.5) принимает форму

$$-\frac{F_1 - F_2}{F + F_2} \frac{1}{2g} \left(\frac{dz}{dt} \right)^2 + z = h_n + \frac{1}{g} \int_1^2 \frac{\partial v_s}{\partial t} ds. \quad (12.6)$$

Скорость v_s в рассматриваемом сечении трубопровода можно также выразить через dz/dt . По уравнению расхода имеем

$$v_s f_s = v_1 F_1$$

или, так как $v_1 = -dz_1/dt$,

$$v_s = -\frac{F_1}{f_s} \frac{dz_1}{dt} = -\frac{F_1 F_2}{f_s (F_1 + F_2)} \frac{dz}{dt}.$$

Следовательно, в рассматриваемый момент времени t

$$h_{ин} = \frac{1}{g} \int_1^2 \frac{\partial v_s}{\partial t} ds = -\frac{F_1 F_2}{F_1 + F_2} \frac{d^2 z}{dt^2} \int_1^2 \frac{ds}{f_s}.$$

Подставляя полученное выражение инерционного напора в уравнение (12.6), получаем дифференциальное уравнение колебаний в виде

$$\frac{d^2 z}{dt^2} \frac{F_1 F_2}{F_1 + F_2} \int_1^2 \frac{ds}{f_s} - \frac{1}{2} \left(\frac{dz}{dt} \right)^2 \frac{F_1 - F_2}{F_1 + F_2} + gz = gh_{II}.$$

Для интегрирования этого уравнения необходимо прежде всего знать зависимость площади поперечного сечения трубопровода f_s от величины s .

Если в частном случае резервуары соединены трубопроводом постоянного сечения f и длиной l , то интеграл, распространенный по всему занятому жидкостью пространству, можно положить равным

$$\int_1^2 \frac{ds}{f_s} = \frac{l}{f},$$

и тогда дифференциальное уравнение упрощается, принимая следующий вид:

$$\frac{F_1 F_2}{F_1 + F_2} \frac{l}{f} \frac{d^2 z}{dt^2} - \frac{F_1 - F_2}{F_1 + F_2} \frac{1}{2} \left(\frac{dz}{dt} \right)^2 + gz = gh_{II}. \quad (12.7)$$

Площади F_1 и F_2 резервуаров должны быть заданы как функции z . Однако для случая колебаний с малой амплитудой площади F_1 и F_2 можно полагать постоянными.

Интегрирование уравнения (12.7) для некоторых частных случаев колебаний приведено в задачах этой главы.

3. Еще одним примером неустановившегося движения является разгон жидкости после открытия затвора на конце трубопровода.

Рассмотрим следующую задачу.

Пусть задан трубопровод (рис. 12.5) длиной l и диаметром d , подключенный к резервуару и предварительно закрытый так, что в его конечном сечении напор равен напору в резервуаре H_0 . Пусть, затем, трубопровод мгновенно открывается.

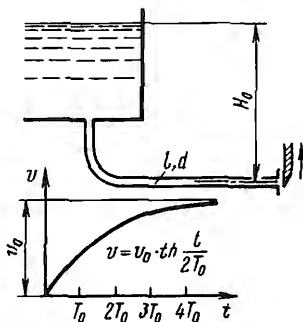


Рис. 12.5

Определим закон нарастания скорости истечения во времени, предполагая режим турбулентным и коэффициент сопротивления трения λ постоянным. Потерями на входе в трубу для простоты будем пренебрегать. Рассмотрим процесс истечения в некоторый произвольно выбранный момент времени t после открытия трубы.

Составим для этого момента времени уравнение Бернулли для потока от уровня в баке до выходного сечения трубы:

$$H_0 = \frac{v^2}{2g} + \zeta_{\text{тр}} \frac{v^2}{2g} + \frac{l}{g} \frac{dv}{dt}, \quad (12.8)$$

где v – скорость в трубе в рассматриваемый момент времени; $\zeta_{\text{тр}}$ – коэффициент сопротивления трубы. При установившемся движении

$$H_0 = \frac{v_0^2}{2g} + \zeta_{\text{тр}} \frac{v_0^2}{2g},$$

где v_0 – скорость установившегося движения.

Следовательно,

$$\frac{v_0^2}{2g} + \zeta_{\text{тр}} \frac{v_0^2}{2g} = \frac{v^2}{2g} + \zeta_{\text{тр}} \frac{v^2}{2g} + \frac{l}{g} \frac{dv}{dt}.$$

Разделяя переменные, получаем

$$dt = \frac{2l}{1 + \zeta_{\text{тр}}} \frac{dv}{v_0^2 - v^2}.$$

Так как

$$1 + \zeta_{\text{тр}} = \frac{2gH_0}{v_0^2},$$

имеем

$$dt = \frac{v_0^2 l}{gH_0} \frac{dv}{v_0^2 - v^2}.$$

Интегрируя с учетом начального условия, заключающегося в том, что $v = 0$ при $t = 0$, получаем

$$t = \frac{lv_0}{2gH_0} \ln \frac{v_0 + v}{v_0 - v}$$

или, обозначая $lv_0/(2gH_0) = T_0$, имеем $t = T_0 \ln \frac{v_0 + v}{v_0 - v}$.

Решая последнее уравнение относительно v , получаем

$$v = v_0 \frac{e^{t/T_0} - 1}{e^{t/T_0} + 1} \quad \text{или} \quad v = v_0 \operatorname{th} \frac{t}{2T_0}.$$

Таким образом, средняя скорость жидкости в трубе изменяется, симпатотически приближаясь к скорости установившегося движения v_0 по закону гиперболического тангенса (см. рис. 12.5).

Практически можно считать, что скорость достигает значения установившейся скорости при $t = 4T_0$, так как для этого момента времени

$$v = 0,96 v_0.$$

Количество жидкости, вытекшее из трубы за время с момента ее открытия,

$$W = \int_0^t Q dt = f v_0 \int_0^t \operatorname{th} \frac{t}{2T_0} dt = 2f v_0 T_0 \ln \operatorname{ch} \frac{t}{2T_0},$$

где f – площадь сечения трубы.

4. При постепенном закрытии трубопровода с помощью установленного на его конце затвора в трубопроводе возникает инерционное повышение давления. Решение задач такого типа, в предположении неупругости жидкости и стенок трубопровода, также основано на использовании уравнения Бернулли (12.3) для фиксированного момента времени. Рассматривая сечения потока на свободной поверхности в баке и в конце трубопровода, получим

$$H_0 = \frac{p}{\rho g} + \frac{v^2}{2g} + \zeta_{\text{тр}} \frac{v^2}{2g} + \frac{l}{g} \frac{dv}{dt}, \quad (12.9)$$

где H_0 – постоянный напор в баке; v – мгновенное значение скорости в трубопроводе; p – давление в конце трубопровода перед затвором.

Так как затвор закрывается, то в трубопроводе происходит замедление потока и $dv/dt < 0$ (инерционный напор отрицателен).

В общем случае решение задачи, сводящееся к определению функции $v(t)$, требует, кроме того, использования уравнения пропускной способности затвора

$$v = \mu \sqrt{2p/\rho}, \quad (12.10)$$

в котором коэффициент расхода затвора μ представляет функцию времени, определяемую законом закрытия затвора,

$$\mu = \mu(t). \quad (12.11)$$

Совместное решение этих уравнений приводит к дифференциальному уравнению

$$H_0 = \frac{v^2}{2g} \left(1 + \zeta_{\text{тр}} + \frac{1}{\mu^2} \right) + \frac{1}{g} \cdot \frac{dv}{dt}, \quad (12.12)$$

интегрирование которого позволяет рассчитать процесс торможения жидкости в трубопроводе при заданном законе закрытия затвора.

В простейшем случае линейного закона

$$\mu = \mu_0 \left(1 - \frac{\mu_0 - \mu_1}{\mu_0} \frac{t}{T_3} \right), \quad (12.13)$$

где T_3 – время закрытия; μ_0 и μ_1 – значения коэффициента расхода в начале и конце закрытия (при полном закрытии трубопровода $\mu_1 = 0$).

Практически в таких задачах главный интерес представляет определение максимального давления, возникающего перед затвором в процессе закрытия.

В некоторых простых случаях этот максимум может быть найден с необходимой точностью без интегрирования уравнения (12.12). Так, если в исходном уравнении (12.9) можно пренебречь скоростным напором и потерей напора в трубе по сравнению с инерционным напором, то

$$H_0 = \frac{p}{\rho g} + \frac{l}{g} \frac{dv}{dt}.$$

Обозначив через $H_{\text{ин}}$ инерционное повышение напора перед затвором, равное инерционному напору с обратным знаком,

$$H_{\text{ин}} = - \frac{l}{g} \frac{dv}{dt},$$

получим

$$\frac{p}{\rho g} = H_0 + H_{\text{ин}}$$

и

$$v = \mu \sqrt{2g (H_0 + H_{\text{ин}})}.$$

Предполагая линейный закон закрытия, выражаемый формулой (12.13), после преобразований находим

$$\frac{v}{v_0} = \left(1 - \frac{\Delta v}{v_0} \frac{t}{T_3} \right) \sqrt{1 + \frac{H_{\text{ин}}}{H_0}},$$

где $\Delta v = v_0 - v_1$ — разность скоростей установившегося движения в трубе перед закрытием и после него ($v_0 = \mu_0 \sqrt{2gH_0}$ и $v_1 = \mu_1 \sqrt{2gH_0}$).

Дифференцируя последнее уравнение и учитывая, что максимуму $H_{\text{ин}}$ отвечает условие $dH_{\text{ин}}/dt = 0$, после преобразований получаем

$$\frac{(H_{\text{ин}})_{\text{max}}}{H_0} = \frac{k}{2} + \sqrt{k + \frac{k^2}{4}}, \quad (12.14)$$

где $k = \left(\frac{l \Delta v}{g H_0 T_3} \right)^2$.

Аналогичным образом можно рассмотреть процесс постепенного открытия затвора.

Если трубопровод состоит из нескольких последовательных участков различного диаметра (рис. 12.6), то инерционный напор в трубопроводе

$$h_{\text{ин}} = \frac{l_1}{g} \frac{dv_1}{dt} + \frac{l_2}{g} \frac{dv_2}{dt}.$$

Используя уравнение расхода

$$F_1 v_1 = F_2 v_2$$

и приводя инерционный напор к скорости v_1 на участке перед затвором, получаем

$$h_{\text{ин}} = \frac{L}{g} \frac{dv_1}{dt},$$

где расчетная длина трубопровода

$$L = l_1 + l_2 \frac{F_1}{F_2}.$$

5. Если изменение открытия трубопровода происходит весьма быстро, предположение о неупругости системы становится неприемлемым. Учет упругих свойств жидкости и стенок трубопровода приводит к рассмотрению процесса распространения вдоль трубопровода волн упругих деформаций и связанных с ними волн резкого повышения и понижения давления (явление гидравлического удара).

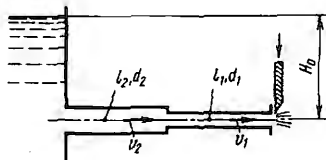


Рис. 12.6

В предельном случае мгновенного полного закрытия трубопровода (рис. 12.7) инерционное (ударное) повышение давления легко определить энергетическим методом. Рассматривая невязкую жидкость, получим, что при полном торможении всего столба жидкости в трубопроводе освобождающаяся кинетическая энергия затрачивается на работу деформации растяжения стенок трубы и деформации сжатия жидкости:

$$T = A_{\text{ст}} + A_{\text{ж}}. \quad (12.15)$$

При тонкостенном трубопроводе с постоянным диаметром d и длиной l

$$T = \frac{\pi d^2}{4} \rho l \frac{v_0^2}{2};$$

$$A_{\text{ст}} = \frac{\Delta p_{\text{уд}}^2}{4\delta^2} \frac{d^2}{2E} \pi d l \delta;$$

$$A_{\text{ж}} = \frac{\Delta p_{\text{уд}}^2}{2K} \frac{\pi d^2}{4} l,$$

где ρ – плотность жидкости; v_0 – средняя скорость потока до закрытия; $\Delta p_{\text{уд}}$ – ударное повышение давления в трубе; δ – толщина

стенок трубы; E – линейный модуль упругости материала стенок трубы; K – объемный модуль упругости жидкости. После подстановки в уравнение (12.15) и простых преобразований получим формулу Н.Е. Жуковского

$$\Delta p_{\text{уд}} = v_0 \rho a, \quad (12.16)$$

где a – скорость распространения

ударной волны вдоль трубопровода:

$$a = \frac{\sqrt{K/\rho}}{\sqrt{1 + dK/(\delta E)}}. \quad (12.17)$$

Формула (12.16) справедлива также для частичного мгновенного закрытия затвора. Возникающее при таком закрытии ударное повышение давления

$$\Delta p_{\text{уд}} = \Delta v \rho a, \quad (12.18)$$

где Δv – уменьшение скорости в трубе, вызываемое частичным закрытием затвора.

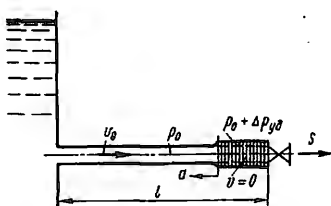


Рис. 12.7

6. Если затвор закрывается постепенно, в течение времени T_3 , то весь процесс закрытия можно рассматривать как сумму элементарных мгновенных закрытий, разделенных бесконечно малыми промежутками времени.

Если время закрытия $T_3 < 2l/a$, где $2l/a$ представляет время пробега ударной волны от затвора к резервуару и обратно, то суммарное давление, накопившееся у затвора за время T_3 , можно вычислить по формуле (12.16). Такой гидравлический удар называется прямым. В противном случае (т.е. при $T_3 > 2l/a$) к неупавшему еще закрыться затвору через промежуток времени $2l/a$ от начала закрытия начнут прибывать одна за другой отраженные от резервуара отрицательные элементарные ударные волны. Они складываются с волнами, продолжающими возникать у затвора, в результате чего суммарное давление у затвора не достигает величины $\Delta p_{уд}$, вычисляемой по формуле (12.16). Такой гидравлический удар называется непрямым.

Задача о гидравлическом ударе в общем виде, для идеальной жидкости, решается при помощи уравнений Аллиеви, которые получены интегрированием дифференциальных уравнений Н.Е. Жуковского для трубы постоянного диаметра:

$$\Delta h_{ts} = F\left(t - \frac{s}{a}\right) + f\left(t + \frac{s}{a}\right); \quad (12.19)$$

$$v_{ts} = v_0 + \frac{g}{a} \left[F\left(t - \frac{s}{a}\right) - f\left(t + \frac{s}{a}\right) \right], \quad (12.20)$$

где Δh_{ts} – ударное повышение напора (в м) в момент t в сечении s ; v_{ts} – скорость в момент t в сечении s ; v_0 – скорость до начала удара; F и f – функции, вид которых зависит от начальных условий.

Аналитический метод решения задач на гидравлический удар с помощью этих уравнений приводит к громоздким вычислениям. Рекомендуется пользоваться более простым и наглядным графическим методом Бержерона-Шнидера.

Решение отыскивается на плоскости $\Delta h(q)$, где q – объемный расход в трубе и Δh – ударное повышение напора $\Delta h = \Delta p_{уд}/(\rho g)$.

Пусть в сечении s в момент t режим определяется точкой с координатами Δh_{ts} и q_{ts} на диаграмме $\Delta h(q)$ (рис. 12.8). Из уравнений (12.19) и (12.20) легко получаются два фундаментальных положения, лежащие в основе графического метода.

А. Для наблюдателя, перемещающегося из сечения s вдоль потока со скоростью a ударной волны, все режимы, которые он встречает в любом сечении N в момент T , находятся на прямой с отрицательным угловым коэффициентом, равным $-a/(gf_{тр})$ (здесь $f_{тр}$ — площадь сечения трубы, выходящей из точки с координатами Δh_{ts} и q_{ts} (рис. 12.8, а).

Б. Для наблюдателя, перемещающегося в противоположном направлении, все режимы находятся на прямой с положительным угловым коэффициентом, равным $a/(gf_{тр})$ (рис. 12.8, б).

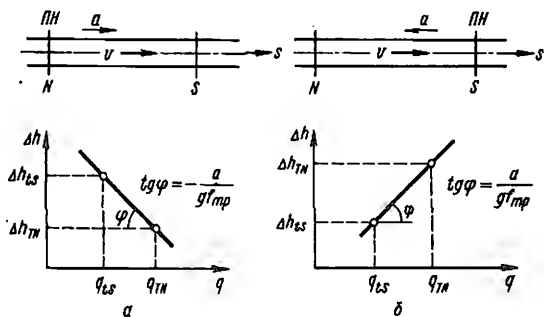


Рис. 12.8

Для доказательства этих положений следует исключить из уравнения (12.19) функцию $f(t+s/a)$, взяв ее значение из выражения (12.20). Тогда, учитывая, что $q = f_{тр} v$, получаем

$$\Delta h_{ts} = -\frac{a}{gf_{тр}}(q_{ts} - q_0) + 2F\left(t - \frac{s}{a}\right).$$

Предположим, что подвижный наблюдатель $ПН$ выходит из сечения s со скоростью a в момент t в направлении течения. В момент T он окажется в сечении N , где встретит ударный напор Δh_{TN} ;

$$\Delta h_{TN} = -\frac{a}{gf_{тр}}(q_{TN} - q_0) + 2F\left(T - \frac{N}{a}\right).$$

Установим связь между Δh_{ts} и Δh_{TN} . Очевидно, что

$$F\left(T - \frac{N}{a}\right) = F\left(t - \frac{s}{a}\right),$$

так как $T = t + (N - S)/a$.

Следовательно,

$$\Delta h_{TN} = \Delta h_{ts} - \frac{a}{g f_{TP}} (q_{TN} - q_{ts}),$$

что и представлено на рис. 12.8, а. Аналогичным образом можно получить, что для подвижного наблюдателя, перемещающегося со скоростью a против течения, ударный напор Δh_{TN} связан с напором Δh_{ts} следующим уравнением (рис. 12.8, б):

$$\Delta h_{TN} = \Delta h_{ts} + \frac{a}{g f_{TP}} (q_{TN} - q_{ts}).$$

Режим в сечении s (т.е. ударный напор Δh_{ts} и расход q_{ts}), из которого выходит подвижный наблюдатель, должен быть известен. Обычно это сечение на одном из концов трубы. Тогда появляется возможность определить режим и в сечении N в момент T .

7. Рассмотрим примеры применения графического метода для решения задач на гидравлический удар.

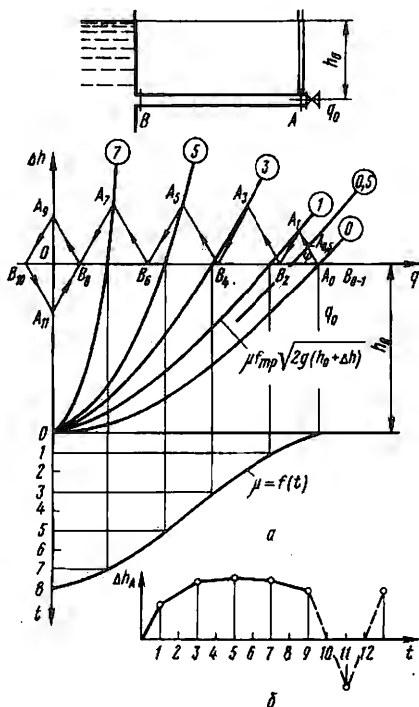


Рис. 12.9

Пример 1. Построить кривую изменения давления по времени у затвора при заданном законе изменения его коэффициента расхода. Трением в трубе пренебречь.

Для решения наносим на диаграмме $\Delta h(q)$ напор h_0 и откладываем в нижней части графика заданный закон изменения коэффициента расхода затвора $\mu = f(t)$ (рис. 12.9, а). При этом за единицу времени принимаем промежуток l/a . Выбираем на трубе два сечения: A – непосредственно у затвора, B – возле резервуара. Отмечаем на диаграмме $\Delta h(q)$ режимы течения в этих сечениях в начальный момент (точки A_0 и B_{0-1}). Так как в начальный момент расход во всех сечениях трубы одинаков и равен q_0 , а трением пренебрегаем, то эти точки совпадают. Индекс 0 – 1 у точки B указывает на то, что начальный режим в этом сечении сохраняется в течение времени от нуля до единицы, т.е. до тех пор, пока первая ударная волна дойдет от затвора до резервуара.

Определим теперь режим у затвора в момент l , иначе говоря, найдем на диаграмме точку A_1 . Подвижный наблюдатель, отбывающий из сечения B в момент 0, перемещаясь по течению, прибывает в сечение A в момент l . Это значит, что, с одной стороны, точка A_1 должна лежать на прямой с отрицательным угловым коэффициентом $-al(gf_{\text{тр}})$, выходящей из точки B_0^1 . С другой стороны, подвижный наблюдатель встретит у затвора расход

$$q = \mu f_{\text{тр}} \sqrt{2g(h_0 + \Delta h)},$$

где μ соответствует открытию затвора в момент l .

Следовательно, точка A_1 должна лежать также на параболе расходов, соответствующей моменту l . Эта парабола отмечена цифрой l . Таким образом, точка A_1 находится на пересечении наклонной прямой и параболы l .

Далее, заставляя подвижного наблюдателя перемещаться из сечения A против потока в момент l , определяем на диаграмме точку B_2 . Последняя лежит на линии h_0 , так как напор в сечении B всегда равен h_0 .

Зная точку B_2 , определяем точку A_3 , подобно тому как была найдена точка A_1 и т.д. Подобным же образом можно найти любое количество точек, определяющих режимы в сечении A в различные моменты времени.

¹ При выполнении графических построений нужно иметь в виду, что угловой коэффициент ударной характеристики имеет размерность напора, деленного на расход. Поэтому, если масштаб расхода α м³/с·мм, а масштаб напора β м/мм, то на диаграммах угловой коэффициент наклонной прямой будет $\frac{\alpha}{gf_{\text{тр}}} \frac{\alpha}{\beta}$.

Например, чтобы определить точку $A_{0,5}$, нужно отправить подвижного наблюдателя из сечения B в момент $-0,5$, т.е. за половину принятой единицы времени до начала закрытия затвора. Очевидно, что точка $B_{-0,5}$ совпадает с точкой B_{0-1} , поэтому точка $A_{0,5}$ лежит на той же прямой, что и точка A_1 (см. рис. 12.9, а).

Набрав желаемое количество точек A , строим режимы в сечении A в функции времени (рис. 12.9, б).

Отметим, что диаграмма $\Delta h(q)$ дает также и величину расходов в сечениях A и B , которые тоже могут быть построены в функции времени.

Пример 2. Определить закон изменения давления у поршня, совершающего гармонические колебания на конце трубы, по уравнению

$$v_n = v_{\max} \sin \omega t,$$

где v_n — скорость поршня; v_{\max} — ее максимальное значение; ω — круговая частота колебаний поршня.

Задачу решить для случая, когда период одного полного колебания поршня составляет $16l/a$ (с).

Наносим на диаграмму $\Delta h(q)$ закон изменения расхода у поршня (рис. 12.10):

$$q_A = q_{A\max} \sin \omega t.$$

где $q_A = v_n F_n$.

Отмечаем на диаграмме положение точек A_0 и B_{0-1} в момент трогания поршня. Они лежат в начале координат, так как в начальный момент расход во всех сечениях трубы равен нулю, как и ударный напор.

Далее, заставляем подвижного наблюдателя перемещаться из сечения B навстречу движению поршня, например в момент 1.

Наблюдатель, двигаясь навстречу поршню, встречается с ним в момент 2. Поэтому точка A_2 находится на пересечении прямой с положительным угловым коэффициентом $a/(gf_{\text{тр}})$ и абсциссы, соответствующей расходу q_A в момент 2.

Отбывая затем в обратном направлении, подвижный наблюдатель оказывается в сечении B в момент 3, где ударный напор всегда равен нулю. Поэтому точка B_3 лежит на пересечении отрицательной прямой с осью абсцисс. С помощью точки B_3 получаем точку A_4 , соответствующую первому положительному максимуму расхода $q_{A\max}$. Таким же образом получаем остальные точки и строим диаграмму давлений в функции времени. Получается периодический процесс колебаний давления более сложного вида,

чем колебания расхода. При желании уточнить ход кривой, могут быть найдены промежуточные точки.

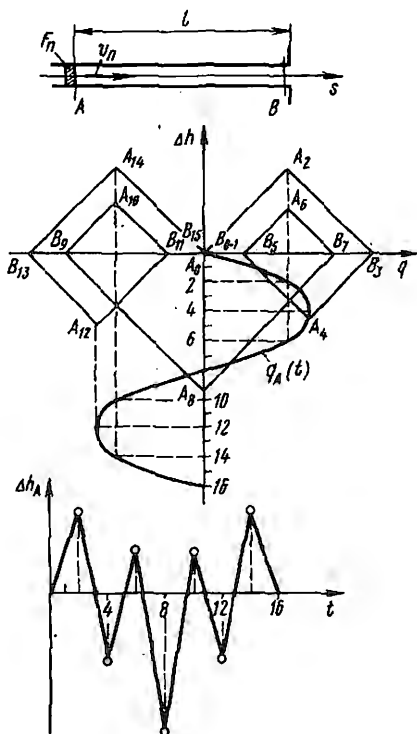


Рис. 12.10

Пример 3. Определить графическим методом максимальное и минимальное ударные давления у затвора при его мгновенном закрытии.

На диаграмме $\Delta h(q)$ наносим точки A_0 и $B_{0,1}$, изображающие режимы в сечениях A и B (рис. 12.11). Подвижный наблюдатель, отбывающий от сечения B по потоку в момент 0, прибывает к закрытому затвору в момент 1, поэтому точка A_1 лежит на оси ординат ($q = 0$).

Возвращаясь к резервуару в момент 2, подвижный наблюдатель находит там постоянный напор h_0 и отрицательный расход (точка B_2). В этот момент жидкость выливается из трубы в резервуар. Режим в сечении A в момент 3 определяется точкой A_3 и т. д.

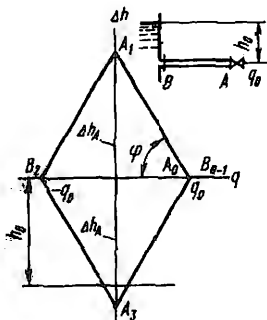
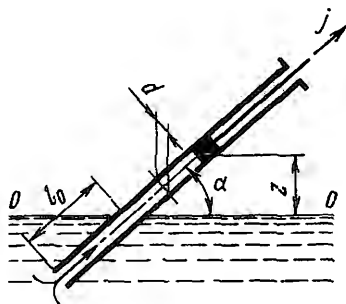


Рис. 12.11



К задаче 12.1

Таким образом, давление у затвора колеблется от $+\Delta h_A$ до $-\Delta h_A$. Найдем величину Δh_A . Из рис. 12.11 ясно, что

$$\Delta h_A = q_0 \operatorname{tg} \varphi = q_0 \frac{a}{g f_{\text{тр}}} = \frac{v_0 a}{g},$$

что и должно быть по формуле Н.Е. Жуковского (12.16) для прямого гидравлического удара.

ЗАДАЧИ

Задача 12.1. В наклонной трубе ($\alpha = 45^\circ$), диаметр которой $d = 60$ мм, движется, увлекая за собой воду из открытой емкости, поршень с постоянным ускорением $j = 0,5$ м/с². Длина погруженной части трубы $l_0 = 2$ м.

Определить, на какой высоте z_{max} над уровнем произойдет отрыв воды от поршня, если в начальный момент движения (при $t = 0$ и $z = 0$) скорость поршня $v = 0$ и если наибольшая допустимая при заданной температуре воды вакуумметрическая высота всасывания равна 8 м.

Коэффициент сопротивления входа в трубу $\zeta_{\text{вх}} = 1$; коэффициент сопротивления трения в трубе $\lambda = 0,03$.

Ответ. $z_{\text{max}} = 4,1$ м.

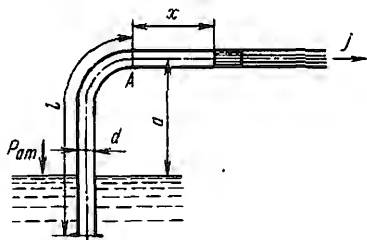
Задача 12.2. Поршень, двигаясь в трубе вправо от сечения A , увлекает за собой жидкость с постоянным ускорением $j = 1,5$ м/с². В начальном положении при $x = 0$ скорость поршня $v = 0$.

Определить место отрыва x_{max} жидкости от поршня, если относительная плотность жидкости $\delta = 0,8$, упругость ее насыщенных па-

ров $p_{н.п} = 147$ мм рт. ст. и атмосферное давление $p_{ат} = 735$ мм рт. ст. Диаметр трубы $d = 90$ мм, ее длина до сечения A $l = 5$ м, высота $a = 1$ м.

Коэффициент сопротивления трения $\lambda = 0,03$, коэффициент сопротивления входа в трубу $\zeta_{вх} = 1$.

Отсеч. $x_{max} = 7,5$ м.



К задаче 12.2

Задача 12.3. Поршень, приводимый в движение кривошипно-шатунным механизмом, перемещает жидкость в трубе, заканчивающейся диффузором, присоединенным к открытому резервуару, где уровень жидкости постоянен. Определить избыточное давление у поршня в тот момент,

когда он находится в крайнем правом положении ($\alpha = 180^\circ$), и построить пьезометрическую линию для этого момента времени.

Данные: $H_2 = 2$ м; $D_0 = 0,09$ м; $\omega = 12$ рад/с; $l_0 = 2$ м; $L = 1$ м; $\beta = 5^\circ$; $r = 0,15$ м.

Указание. Для заданного момента времени составить уравнение Бернулли для сечений 1 (у поршня) и 2 (уровень в баке) и принять во внимание, что переменное по длине диффузора локальное ускорение жидкости

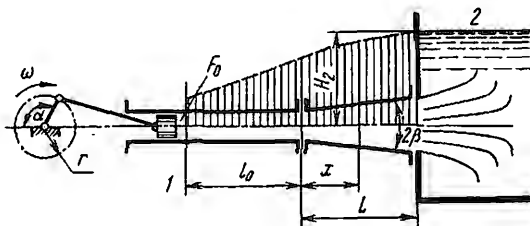
$$\frac{\partial v}{\partial t} = j_0 \frac{D_0^2}{(D_0 + kx)^2},$$

где j_0 – ускорение поршня; x – текущая координата сечения конуса; $k = 2 \operatorname{tg} \beta$.

Ответ.

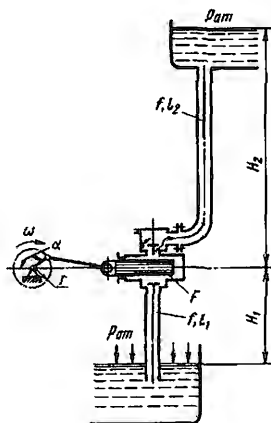
$$\frac{p_{\text{порш}}}{\rho g} = H_2 - \frac{\omega^2 r}{g} \left[l_0 + \frac{L}{1 + k \frac{L}{D_0}} \right] = -0,33 \text{ м (вакуум)}.$$

Пьезометрическая линия для этого положения поршня построена на рисунке.



К задаче 12.3

Задача 12.4. Поршневой насос простого действия без воздушных колпаков перекачивает воду из нижнего бака в верхний, будучи расположен на высоте $H_1 = 2$ м над нижним уровнем. Уровень воды в верхнем баке выше оси насоса на $H_2 = 6,5$ м. Длина всасывающей трубы $l_1 = 3$ м, длина нагнетательной $l_2 = 7$ м, их площади поперечного сечения f одинаковы и составляют половину площади F поршня. Радиус кривошипа $r = 0,1$ м, его частота вращения $n = 100$ об/мин.

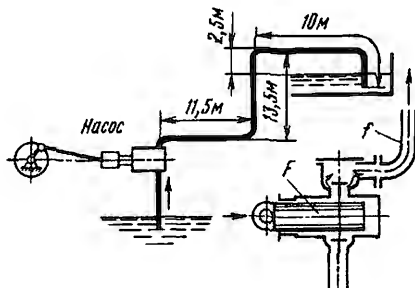


К задаче 12.4

Определить абсолютное давление p_x в рабочем цилиндре в начале хода всасывания и в конце хода нагнетания.

Ускорение поршня считать подчиняющимся закону $j = \omega^2 r \cos \alpha$. Атмосферное давление над жидкостью в баках принять равным $p_{ат} = 0,1$ МПа.

Ответ. $p_x = 15$ и 12 кПа.



К задаче 12.5

Задача 12.5. Поршневой насос одностороннего действия без воздушных колпаков присоединен к напорному трубопроводу длиной $l = 35$ м. В мертвой точке ускорение плунжера насоса $j = 2,5$ м/с³.

Указать место разрыва сплошности движения воды в напорном трубопроводе, сечение которого равно $1/2$ площади плунжера, считая, что разрыв наступает при снижении абсолютного давления до 26 кПа.

Атмосферное давление над водой в напорном баке считать равным 0,1 МПа.

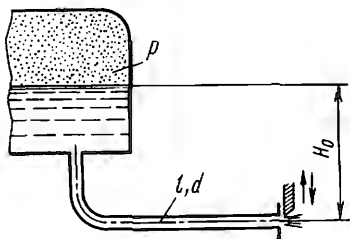
Ответ. Разрыв сплошности движения воды будет иметь место в сечении на расстоянии 10 м от конца трубы.

Задача 12.6. Дозирующее устройство практически мгновенно открывает трубу ($l = 50$ м, $d = 60$ мм) и через некоторый промежуток времени снова мгновенно ее закрывает.

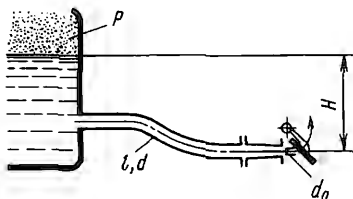
Определить избыточное давление p , которое должно быть создано в резервуаре, чтобы за время $T = 2$ с, в течение которого труба остается открытой, вытекшее количество жидкости составляло $W = 12$ л. Уровень жидкости ($\rho = 1000$ кг/м³) в резервуаре $H_0 = 1$ м. Трубопровод и жидкость считать неупругими.

Коэффициент сопротивления трения в трубе принять $\lambda = 0,03$, потерей входа пренебречь.

Ответ. $p = 0,14$ МПа.



К задаче 12.6



К задаче 12.7

Задача 12.7. Бензинопровод длиной $l = 50$ м и диаметром $d = 60$ мм, снабженный коническим насадком выходным диаметром $d_0 = 45$ мм, открывается при помощи быстродействующего затвора.

Определить, какое количество бензина вытечет из бака за время $T = 4$ с с момента открытия затвора, если уровень бензина в баке $H = 1,5$ м, а избыточное давление в баке $p = 0,05$ МПа. Плотность бензина $\rho = 765$ кг/м³. Трубопровод и жидкость считать неупругими.

Коэффициент сопротивления трения принять $\lambda = 0,03$. Сопротивлением конического насадка пренебречь.

Ответ. $W = 2f v_0 T_0 \ln \frac{T}{T_0}$, где $T_0 = \frac{v_0 l}{2gH_0} \frac{f}{F}$; $H_0 = H + \frac{p}{\rho g}$; f – площадь вы-

хода из насадка; F – площадь трубы; v_0 – скорость установившегося истечения; $W = 17,2$ л.

Задача 12.8. Вертикальная труба диаметром $d = 50$ мм, длиной $l = 10$ м с открытым верхним концом полностью заполнена водой. После открытия нижнего ее конца вода начинает вытекать в атмосферу.

Определить время полного опорожнения трубы, принимая, что в течение всего процесса коэффициент сопротивления трения $\lambda = 0,025$.

Решение. Поместив начало координат у нижнего конца трубы и направив ось z вверх, составим для произвольного момента времени уравнение Бернулли с инерционным членом:

$$\frac{p_0}{\rho g} + \frac{v^2}{2g} + z = \frac{p_0}{\rho g} + \frac{v^2}{2g} + \lambda \frac{v^2}{2g} + z \frac{j}{g},$$

откуда

$$z = \lambda \frac{z}{d} \frac{v^2}{2g} + z \frac{j}{g}$$

или

$$\frac{j}{g} + \frac{\lambda}{2gd} v^2 = 1.$$

Так как

$$j = \frac{dv}{dt},$$

то

$$\frac{dv}{dt} = g - \frac{\lambda}{2d} v^2.$$

Обозначая

$$\frac{\lambda}{2d} = k \text{ и } \frac{g}{k} = a^2,$$

получаем

$$\frac{dv}{a^2 - v^2} = k dt.$$

Интеграл этого уравнения с учетом начального условия (при $t = 0, v = 0$)

$$\frac{1}{2a} \ln \frac{a+v}{a-v} = kt$$

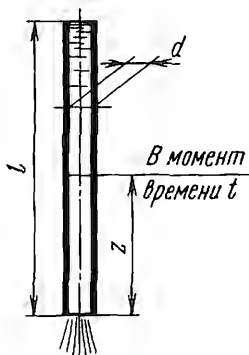
или

$$v = a \frac{e^{2akt} - 1}{e^{2akt} + 1}.$$

Так как

$$v = -\frac{dz}{dt},$$

то



К задаче 12.8

$$\frac{dz}{dt} = -a \frac{e^{2akt} - 1}{e^{2akt} + 1}.$$

Интегрируя еще раз, получаем

$$z = at - \frac{1}{k} \ln(1 + e^{2akt}) + C.$$

Для нахождения постоянной C используем условие: при $t = 0, z = l$. Тогда

$$C = l + \frac{1}{k} \ln 2.$$

Подставляя C в интеграл уравнения и возвращаясь к исходным обозначениям, получаем

$$z = l \sqrt{\frac{g}{k}} - \frac{1}{k} \ln \left(\frac{1 + e^{2T\sqrt{gk}}}{2} \right) + l.$$

Время полного опорожнения T найдем, приняв $z = 0$:

$$\sqrt{gk}T + kl = \ln \left(\frac{e^{2\sqrt{gk}T} + 1}{2} \right).$$

Или

$$e^{2\sqrt{gk}T} - 2e^{kl} e^{\sqrt{gk}T} + 1 = 0.$$

Откуда

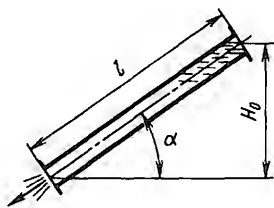
$$T = \frac{1}{\sqrt{kg}} \ln \left(e^{lk} + \sqrt{e^{2kl} - 1} \right).$$

Предполагая, что трение отсутствует ($k = 0$), получим из последней формулы после раскрытия неопределенности

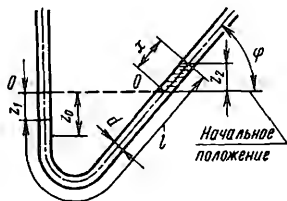
$$\lim_{k \rightarrow 0} T = \sqrt{\frac{2l}{g}},$$

т.е. T равно времени свободного падения тела в пустоте на пути l . Подставляя числовые значения, находим

$$k = 0,25 \text{ 1/м}, T = 2 \text{ с.}$$



К задаче 12.9



К задаче 12.10

Задача 12.9. Определить время полного опорожнения трубы с момента открытия ее нижнего конца, если ее длина $l = 10$ м и угол наклона к горизонту $\alpha = 45^\circ$. Гидравлическим сопротивлением трубы пренебречь.

Ответ. $T_0 = 1,7$ с.

Задача 12.10. Жидкость, находящаяся в изогнутой трубке, выведена из начального положения равновесия так, что ее свободная поверхность сместилась на величину z_0 (начальная амплитуда), совершает затем колебания около этого положения.

Определить период колебаний столба жидкости (предполагая, что трение отсутствует) при $l = 0,5$ м и $\varphi = 45^\circ$.

Решение. Пусть в некоторый момент времени вертикальное отклонение левого столба от начального положения равно z_1 , а правого z_2 , причем $z_2 = x \sin \varphi$, где x – отклонение, измеренное вдоль трубки.

Тогда, применяя для обоих концов столба жидкости уравнение (12.3), будем иметь

$$\frac{p_0}{\rho g} - z_1 = \frac{p_0}{\rho g} + x \sin \varphi + \frac{l}{g} \frac{d^2 x}{dt^2}.$$

Но так как $z_1 = x$, следовательно,

$$\frac{d^2 x}{dt^2} + g \frac{1 + \sin \varphi}{l} x = 0.$$

Получили дифференциальное уравнение, имеющее вид дифференциального уравнения гармонических колебаний.

Решение этого уравнения $x = x_0 \cos kt$, где $k = \sqrt{\frac{g(1 + \sin \varphi)}{l}}$ и $x_0 = z_0$ – начальная амплитуда.

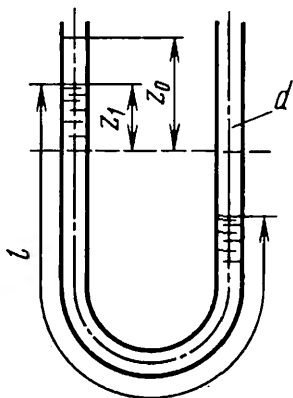
Следовательно, период колебаний

$$T = \frac{2\pi}{k} = 2\pi \sqrt{\frac{l}{g(1 + \sin \varphi)}} = 1,1 \text{ с.}$$

Заметим, что для U-образной трубки ($\varphi = 90^\circ$) $T = 2\pi \sqrt{l/2g}$, т.е. период колебаний столба жидкости равен периоду колебаний маятника, длина которого равна половине длины столба жидкости.

Задача 12.11. Заполняющая U-образную трубку жидкость, будучи выведена из положения равновесия (начальная амплитуда $z_0 = 10$ см), совершает затем колебательное движение.

Определить период колебаний, а также амплитуду z' в конце первого периода, если диаметр трубки $d = 1$ см, длина столба жидкости $l = 60$ см и кинематическая вязкость жидкости $\nu = 0,1$ Ст. Режим движения жидкости в трубке считать ламинарным.



К задаче 12.11

Решение. Воспользуемся уравнением (12.7). Полагая $F_1 = F_2 = f$ (где f – площадь трубки), имеем

$$\frac{l}{2} \frac{d^2 z}{dt^2} + gz = gh_n,$$

где h_n – потеря напора.

Для ламинарного потока в трубке

$$h_n = 32\nu l v / (gd^2),$$

где скорость

$$v = -\frac{dz_1}{dt} = -\frac{1}{2} \frac{dz}{dt}$$

(z_1 – координата, отсчитываемая по вертикали от положения равновесия, а $z = 2z_1$ – вертикальное расстояние между уровнями). Поэтому дифференциальное уравнение получает вид

$$\frac{d^2 z}{dt^2} + 32 \frac{\nu}{d^2} \frac{dz}{dt} + \frac{2g}{l} z = 0.$$

Введем обозначения

$$\frac{32\nu}{d^2} = 2A \quad \text{и} \quad \frac{2g}{l} = B^2.$$

Тогда получаем линейное однородное дифференциальное уравнение с постоянными коэффициентами

$$\frac{d^2 z}{dt^2} + 2A \frac{dz}{dt} + B^2 z = 0.$$

Характеристическое уравнение имеет вид

$$r^2 + 2Ar + B^2 = 0,$$

а его корни

$$r_1, r_2 = -A \pm \sqrt{A^2 - B^2}.$$

Вычислим значения коэффициентов A и B :

$$A = \frac{16\nu}{d^2} = 1,6 \text{ л/с}; \quad B = \sqrt{\frac{2g}{l}} = 5,71 \text{ л/с}.$$

В рассматриваемом случае

$$A < B \quad \text{и} \quad A^2 - B^2 < 0.$$

Обозначим для краткости

$$\sqrt{B^2 - A^2} = C.$$

Тогда решение полученного выше дифференциального уравнения будет иметь вид

$$z = z_0 e^{-At} \left(\cos Ct + \frac{A}{C} \sin Ct \right),$$

т.е. колебания будут затухающими с периодом

$$T = \frac{2\pi}{C} = \frac{2\pi}{\sqrt{B^2 - A^2}}.$$

Амплитуда колебаний из-за множителя e^{-At} с течением времени убывает. В конце первого периода при $t = T$ амплитуда

$$z' = z_0 e^{-AT}.$$

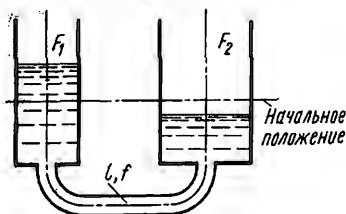
Подставляя числовые значения, получаем: $C = 5,5 \text{ л/с}$; $T = 1,15 \text{ с}$; $e^{-\lambda T} = 0,155$ и $z' = 0,15 z_0$, т.е. колебания будут интенсивно затухать.

Задача 12.12. Жидкость, заполняющая два соединенных между собой открытых резервуара, будучи выведена из положения равновесия, начинает совершать свободные колебания около этого положения.

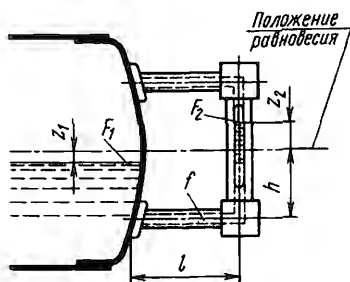
Пренебрегая сопротивлениями, определить период колебаний жидкости, если резервуары имеют поперечные сечения F_1 и F_2 и соединены трубой, длина которой l , а площадь поперечного сечения f во много раз меньше площади каждого из резервуаров.

Указание. Воспользоваться уравнением (12.7) и пренебречь членом, содержащим $(dz/dt)^2$.

$$\text{Ответ. } T = 2\pi \sqrt{\frac{lF_1F_2}{gf(F_1 + F_2)}}.$$



К задаче 12.12



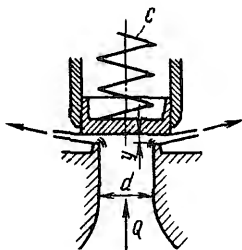
К задаче 12.13

Задача 12.13. К паровому котлу с площадью зеркала F_1 подключено водомерное стекло с площадью поперечного сечения F_2 . Соединительная трубка длиной l имеет площадь поперечного сечения f .

Жидкость в паровом котле выведена из состояния покоя и ее зеркало совершает свободные колебания. Пренебрегая сопротивлением и считая амплитуду колебаний малой, определить период колебаний жидкости в водомерном стекле, если $h = 0,1 \text{ м}$, $f = 1 \text{ см}^2$, $F_2 = 2 \text{ см}^2$ и $l = 0,25 \text{ м}$.

Указание. Воспользоваться уравнением (12.7), пренебречь членом, содержащим $(dz/dt)^2$, а также, учитывая, что $F_1 \gg F_2$ и амплитуда колебаний мала, пренебречь в интеграле $\int_1^2 ds/f$ величиной z_2 по сравнению с h .

Ответ. $T = 2\pi \sqrt{\frac{h + F_2 l / f}{g}} = 1,55 \text{ с.}$



К задаче 12.14

Задача 12.14. Предохранительный клапан, пропуская постоянный расход жидкости, находится в потоке жидкости в равновесии на расстоянии $y = 5 \text{ мм}$ от седла. Масса клапана $m = 0,5 \text{ кг}$.

Пренебрегая сжимаемостью жидкости, составить дифференциальное уравнение колебаний выведенного из положения равновесия клапана и определить частоту его колебаний, считая, что сила трения R , действующая на клапан, линейно зависит от его скорости:

$$R = \vartheta u(t),$$

где ϑ — коэффициент демпфирования, $\vartheta = 2,5 \text{ Н·с/см}$; $u(t)$ — переменная во времени скорость колеблющегося клапана.

Жесткость пружины $c = 20 \text{ Н/см}$; начальное поджатие пружины при закрытом клапане $y_0 = 50 \text{ мм}$. Массой пружины пренебречь.

Решение. Пусть отклонение клапана от положения равновесия в момент времени t равно z , так что подъем клапана вместо y стал $y - z$. Тогда проходное сечение клапанной щели изменится от $f = \pi d y$ до $f_t = \pi d (y - z)$.

Полагая коэффициент сжатия струи при истечении из-под клапана неизменным, получим, что при неизменном расходе скорость истечения увеличилась в $y/(y - z)$ раз, а давление под клапаном возросло в $[y/(y - z)]^2$ раз. Таким образом, если давление под клапаном в положении его равновесия было p , то при отклонении на величину z от этого положения давление стало

$$p_t = p \left(\frac{y}{y - z} \right)^2.$$

Можно приближенно считать, что увеличение усилия на клапан со стороны жидкости выражается формулой

$$\Delta P_{\text{ж}} = (p_t - p) \frac{\pi d^2}{4} = p \frac{\pi d^2}{4} \left[\left(\frac{y}{y - z} \right)^2 - 1 \right].$$

Уменьшение усилия на клапан со стороны пружины при уменьшении его подъема на z

$$\Delta P_{\text{пруж}} = cz.$$

Восстанавливающая сила, которая возникает на клапане при отклонении от положения равновесия,

$$\Delta P = \Delta P_{\text{ж}} + \Delta P_{\text{пруж}} = p \frac{\pi d^2}{4} \left[\left(\frac{y}{y - z} \right)^2 - 1 \right] + cz.$$

В положении равновесия клапана

$$p \frac{\pi d^2}{4} = c(y_0 + y),$$

следовательно,

$$\Delta P = c(y_0 + y) \left[\left(\frac{y}{y-z} \right)^2 - 1 \right] + cz = cz \left[(y_0 + y) \frac{2y-z}{(y-z)^2} + 1 \right].$$

Так как амплитуда колебаний z мала по сравнению с подъемом клапана y , то можно приближенно принять $2y-z = 2y$ и $(y-z)^2 = y^2$, тогда

$$\Delta P \approx cz \left[\frac{(y_0 + y)2y}{y^2} + 1 \right] = cy_0 z \left(\frac{2}{y} + \frac{3}{y_0} \right).$$

Дифференциальное уравнение движения клапана, масса которого m , имеет вид

$$m \frac{d^2 z}{dt^2} = -R - \Delta P;$$

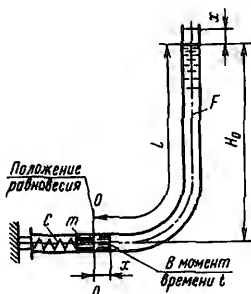
$$m \frac{d^2 z}{dt^2} + \vartheta \frac{dz}{dt} + cy_0 z \left(\frac{2}{y} + \frac{3}{y_0} \right) = 0,$$

или

$$\frac{d^2 z}{dt^2} + 2A \frac{dz}{dt} + B^2 z = 0,$$

где для краткости введены обозначения

$$A = \frac{\vartheta}{2m} \quad \text{и} \quad B^2 = \frac{cy_0}{m} \left(\frac{2}{y} + \frac{3}{y_0} \right).$$



К задаче 12.15

Вычисляя, получаем $A \approx 250$ 1/с; $B^2 = 92\,000$ 1/с² и период колебаний

$$T = 2\pi / \sqrt{B^2 - A^2} = 0,0365 \text{ с}.$$

Задача 12.15. Система, состоящая из пружины, поршня и столба жидкости длиной L , выведена из состояния покоя и совершает свободные колебания.

Определить период колебаний, если масса поршня m и площадь поперечного сечения трубки F . Режим течения жидкости в трубке считать ламинарным: плотность и кинематическая вязкость жидкости ρ и ν . Массой пружины пренебречь.

Сравнить найденный период с периодом колебаний, вычисленным в предположении отсутствия трения.

Решение. Пусть в некоторый момент времени t выведенный из положения равновесия поршень, масса которого m , двигаясь вправо, находится на расстоянии x от положения равновесия; избыточное давление жидкости на поршень в этот момент равно p . Тогда дифференциальное уравнение движения поршня имеет вид

$$m \frac{d^2 x}{dt^2} = -cx - pF,$$

или

$$m \frac{d^2 x}{dt^2} + \rho F + cx = 0, \quad (1)$$

где c – жесткость пружины.

Давление p на поршень найдем, применяя уравнение (12.3) для сечения у поршня и свободной поверхности в трубке:

$$\frac{p}{\rho g} = H_0 + x + h_n + h_{ин},$$

где h_n – потеря напора в трубке;

для ламинарного течения $h_n = 8 \frac{\pi \nu L}{g F} \frac{dx}{dt}$; $h_{ин}$ – инерционный напор, $h_{ин} = \frac{L}{g} \frac{d^2 x}{dt^2}$.

Подставляя выражения потерь и инерционного напора в уравнение Бернулли, получаем

$$\frac{p}{\rho g} = H_0 + x + 8 \frac{\pi \nu L}{g F} \frac{dx}{dt} + \frac{L}{g} \frac{d^2 x}{dt^2}. \quad (2)$$

Объединяя уравнения (2) и (1), находим дифференциальное уравнение движения системы

$$(m + \rho L F) \frac{d^2 x}{dt^2} + 8 \frac{\pi \mu L}{F} \frac{dx}{dt} + (c + \rho g F)x + \rho g F H_0 = 0.$$

Разделив все члены уравнения на $m + \rho L F$, будем иметь

$$\frac{d^2 x}{dt^2} + 8 \frac{\pi \mu L}{(m + \rho L F) F} \frac{dx}{dt} + \left(\frac{c + \rho g F}{m + \rho L F} \right) x + \frac{\rho g F H_0}{m + \rho L F} = 0. \quad (3)$$

Удобно ввести новую переменную

$$s = x + \frac{\rho g F H_0}{c + \rho g F}.$$

Тогда уравнение (3) превращается в однородное линейное дифференциальное уравнение

$$\frac{d^2 s}{dt^2} + 2A \frac{ds}{dt} + B^2 s = 0,$$

где $A = 4 \frac{\pi \mu L}{(m + \rho L F) F}$; $B^2 = \frac{c + \rho g F}{m + \rho L F}$.

Если $B^2 > A^2$, то период колебаний (см. задачу 12.11)

$$T = \frac{2\pi}{\sqrt{\frac{c + \rho g F}{m + \rho L F} - \left[\frac{4\pi \mu L}{(m + \rho L F) F} \right]^2}}.$$

При отсутствии сопротивления период колебаний

$$T_0 = 2\pi \sqrt{\frac{m + \rho L F}{c + \rho g F}}.$$

Выражение T_0 можно найти короче, используя аналогию с задачей механики о колебаниях груза массой M_0 , подвешенного на пружине жесткостью c_0 . Период собственных колебаний груза при отсутствии сопротивлений, как известно,

$$T_0 = 2\pi \sqrt{M_0 / c_0}.$$

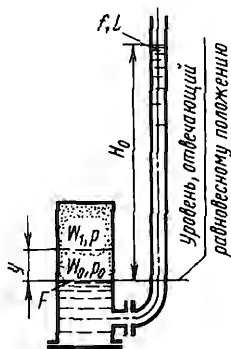
В данном случае массой груза M_0 является масса поршня m плюс масса водяного столба ρLF (массой пружины пренебрегаем). Жесткость c_0 равна жесткости пружины c плюс отнесенное к единице перемещения водяного столба изменение усилия на поршень вследствие изменения напора H_0 при колебаниях:

$$c_0 = c + \frac{x F \rho g}{x} = c + \rho g F.$$

Следовательно,

$$T_0 = 2\pi \sqrt{\frac{m + \rho L F}{c + \rho g F}}.$$

Задача 12.16. Жидкость в трубе, подключенной к воздушному колпаку поршневого насоса, выведена из положения равновесия. Пренебрегая сопротивлением, определить частоту собственных колебаний жидкости, если длина трубы, заполненной жидкостью, L , площадь ее поперечного сечения f , площадь сечения колпака F и объем воздуха в колпаке при равновесном положении уровней W_0 .



К задаче 12.16

Высота столба жидкости, соответствующая давлению в колпаке в положении равновесия, H_0 . Инерцией жидкости в колпаке пренебречь, считая площадь поперечного сечения колпака значительно большей, чем площадь поперечного сечения трубы.

Решение. Представив находящийся в колпаке воздух как пружину, вычислим жесткость c_0 такой «пневматической пружины».

В положении равновесия объем воздуха в колпаке W_0 и абсолютное давление p_0 . Пусть при отклонении уровня воды вверх на величину y от положения равновесия объем воздуха станет W и давление p .

Тогда, принимая процесс сжатия газа изотермическим, можем записать

$$pW = p_0W_0.$$

откуда

$$p = p_0 \frac{W_0}{W} = p_0 \frac{W_0}{W_0 - Fy} = p_0 \frac{1}{1 - Fy/W_0} = p_0 \left(1 + \frac{F}{W_0} y \right).$$

Следовательно, увеличение давления $p - p_0 = F p_0 y / W_0$.

Поэтому жесткость «пневматической пружины», пересчитанная на перемещение s воды в трубе,

$$c_0 = \frac{(p - p_0) F y}{s^2} = \frac{\rho g H_0}{W_0} f^2,$$

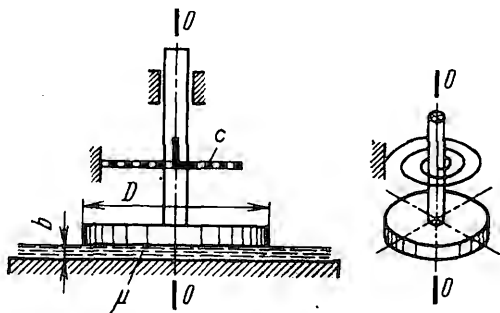
где $s = yF/f$.

Масса колеблющегося на этой «пружине» груза

$$M_0 = Lf\rho,$$

поэтому частота собственных колебаний жидкости

$$n = \frac{1}{2\pi} \sqrt{\frac{c_0}{M_0}} = \frac{1}{2\pi} \sqrt{\frac{H_0 f g}{W_0 L}}.$$



К задаче 12.17

Задача 12.17. Круглый диск ($D = 150$ мм), к которому в его плоскости приложена и внезапно удалена пара сил, совершает крутильные колебания относительно оси $O - O$. Затухание колебаний происходит благодаря трению в вязком слое жидкости по торцу диска.

Пренебрегая массой стержня, определить частоту крутильных колебаний, если масса диска $m = 1$ кг, динамическая вязкость жидкости $\mu = 1$ П и толщина жидкого слоя $b = 0,5$ мм. Жесткость пружины $c = 0,1$ Н·м/рад.

Течение в вязком слое считать ламинарным.

Указание. Дифференциальное уравнение колебаний имеет вид

$$J \frac{d^2\varphi}{dt^2} + \vartheta \frac{d\varphi}{dt} + c\varphi = 0,$$

где J – момент инерции диска относительно оси $O - O$; φ – угол закручивания

диска; ϑ – фактор демпфирования; $\vartheta = \frac{\pi}{16} \mu \frac{D^4}{b}$; c – жесткость пружины.

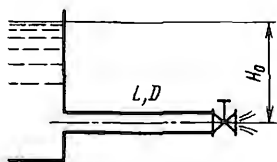
Ответ. Частота колебаний $n = \frac{1}{2\pi} \sqrt{\frac{c}{J} - \frac{\vartheta^2}{4J^2}} = 0,78$ Гц.

Задача 12.18. Затвор, установленный на конце трубопровода ($L = 100$ м; $D = 100$ мм), работающего под напором воды $H_0 = 10$ м, уменьшает расход от его начального значения $Q_0 = 10$ л/с до нуля за время $T_3 = 1$ с.

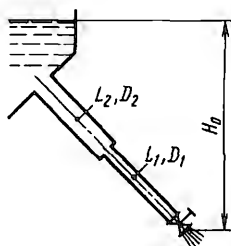
Принимая закон закрытия затвора линейным и считая трубопровод и жидкость неупругими, определить максимальное повышение давления в трубопроводе в процессе закрытия.

Потерями напора в трубопроводе пренебречь.

Ответ. $\Delta p_{\text{ин}} = 0,24$ МПа.



К задаче 12.18



К задаче 12.19

Задача 12.19. Затвор, установленный в конце трубопровода, состоящего из двух участков ($L_1 = 50$ м; $D_1 = 100$ мм и $L_2 = 50$ м; $D_2 = 120$ мм), закрываясь по линейному закону, уменьшает расход воды от $Q_0 = 15$ л/с до $Q_1 = 5$ л/с в течение $T_3 = 1$ с. Располагаемый напор $H_0 = 40$ м.

Определить максимальное повышение давления в трубопроводе в процессе закрытия, считая его стенки и жидкость неупругими и пренебрегая потерями напора.

Ответ. $\Delta p_{\text{ин}} = 0,15$ МПа.

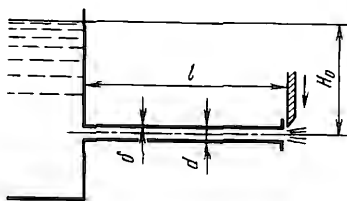
Задача 12.20. Трубопровод, имеющий общую длину $l = 20$ м и внутренний диаметр $d = 50$ мм и подключенный к баку с водой под напором $H_0 = 4$ м, мгновенно закрывается.

Определить скорость a распространения ударной волны и ударное повышение давления $\Delta p_{\text{уд}}$, если толщина стенок трубы $\delta = 6$ мм и материал ее – сталь ($E = 2 \cdot 10^5$ МПа). Модуль упругости воды $K = 2 \cdot 10^3$ МПа.

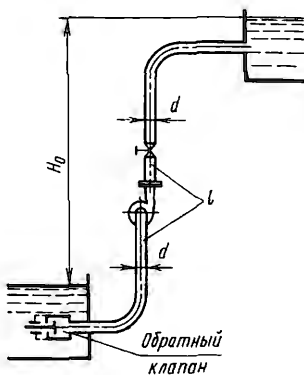
Как изменится ударное давление, если стальная труба будет заменена чугуновой ($E = 0,9 \cdot 10^5$ МПа) тех же размеров? Коэффициент сопротивления трения принять $\lambda = 0,03$.

Ответ. Для стальной трубы $a = 1365$ м/с и $\Delta p_{\text{уд}} = 3,5$ МПа.

Задача 12.21. Центробежный насос подает воду на высоту $H_0 = 16$ м по трубопроводу, имеющему общую длину $l = 105$ м и внутренний диаметр $d = 75$ мм.



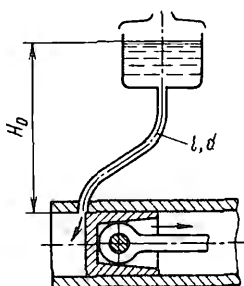
К задаче 12.20



К задаче 12.21

Внезапно двигатель насоса отключается от сети. Некоторое время столб воды в трубопроводе продолжает двигаться за счет инерции в прежнем направлении, затем скорость движения уменьшается до нуля, после чего движение жидкости происходит в обратном направлении под действием напора H_0 . В этот момент происходит закрытие обратного клапана, установленного в нижнем конце трубы, и возникает гидравлический удар.

Определить ударное повышение давления, если обратный клапан закрылся через $T = 1$ с после начала движения жидкости в обратном направлении. При движении жидкости через насос последний следует рассматривать как местное сопротивление с коэффициентом сопротивления $\zeta = 10$ (отнесенным к скорости в трубопроводе).



К задаче 12.22

Коэффициент сопротивления задвижки $\zeta_3 = 4$, коэффициент трения в трубе принять $\lambda = 0,025$. Для обратного клапана, проходное сечение которого равно площади сечения трубы, $\zeta_k = 2$.

Толщина стенок трубы $\delta = 4$ мм, материал ее – сталь ($E = 2 \cdot 10^5$ МПа). Модуль упругости воды $K = 2 \cdot 10^3$ МПа.

Ответ $\Delta p_{y,a} = 1,75$ МПа.

Задача 12.22. Смазка параллелей ползуна производится из масленки самотеком по трубке диаметром $d = 6$ мм и длиной $l = 1$ м через отверстие, периодически открываемое ползуном.

Считая трубку и жидкость неупругими, определить количество поступающего из масленки смазочного масла за один оборот коленчатого вала, если отверстие остается при этом открытым в течение $T = 1$ с.

Кинематическая вязкость масла $\nu = 0,5$ Ст. Напор $H_0 = 0,8$ м.

Течение жидкости считать ламинарным, пренебрегая кинетической энергией выхода из трубки.

$$\text{Ответ. } W = f v_0 \left[T + \frac{d^2}{32\nu} \left(e^{-\frac{32\nu T}{d^2}} - 1 \right) \right],$$

где $f = \pi d^2/4$; v_0 – скорость установившегося течения; $W = 4,6$ см³.

Задача 12.23. На конце трубы мгновенно открывается кран A . Найти минимальное давление перед ним, если коэффициент расхода открытого крана $\mu_0 = 0,6$, скорость ударной волны $a = 1000$ м/с, статический напор перед закрытым краном $h_0 = 100$ м. Исследовать закон изменения расхода через кран. Трением в трубе пренебречь.

Указание. Построив параболу расходов воды через кран по формуле $q = \mu_0 f_{\text{тр}} \sqrt{2g(h_0 - \Delta h)}$ и ударную характеристику трубы $\Delta h(q)$, убеждаемся, что минимальное значение напора перед краном $h_0 - \Delta h$ получается при первой фазе гидравлического удара, продолжающейся в течение времени $2l/a$ (см. рисунок к решению задачи). Величину Δh находим графически или аналитически из уравнения

$$\mu_0 f_{\text{тр}} \sqrt{2g(h_0 - \Delta h)} = \frac{\Delta h}{\text{tg } \varphi},$$

где $\text{tg } \varphi = a/(gf_{\text{тр}})$.

Ответ. Минимальный напор перед краном $h_0 - \Delta h = 30$ м. Расход через кран стремится уменьшающимися ступенями к установившемуся значению q_0 , каждая ступень продолжительностью $2l/a$.

Задача 12.24. В трубопроводе длиной $l = 100$ м и диаметром $d = 100$ мм, на конце которого установлен затвор, движется вода со скоростью $v_0 = 2$ м/с.

Построить график зависимости максимального ударного повышения напора в трубопроводе от времени полного закрытия затвора. Считать, что принятый закон закрытия дает линейное уменьшение скорости потока перед затвором по времени. Потери напора в трубопроводе пренебречь.

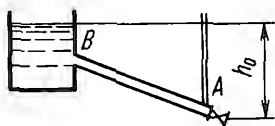
Построения выполнить, учитывая упругость системы (скорость ударной волны $a = 1000$ м/с) и считая систему неупругой.

Для этих случаев сравнить ударное повышение напора при времени полного закрытия $T_3 = 2l/a$.

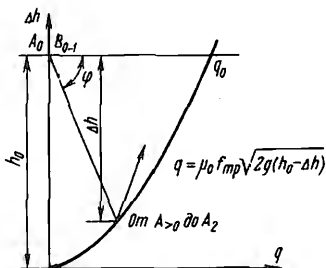
Указание. При непрямом ударе и линейном законе уменьшения скорости максимальное ударное повышение напора $\Delta h = \frac{2lv_0}{g} \frac{1}{T_3}$.

Для неупругой системы воспользоваться выражением инерционного напора (12.4).

Ответ. $\Delta h = 200$ м; для неупругой системы $\Delta h = 100$ м.



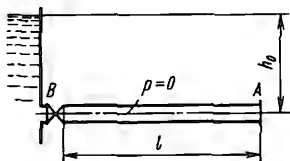
К задаче 12.23



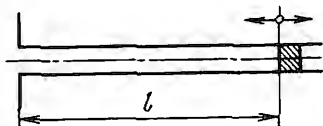
К решению задачи 12.23

Задача 12.25. На конце трубы длиной l по направлению к резервуару трогается из неподвижного положения поршень с постоянным ускорением j . Найти максимальное и минимальное ударные давления перед поршнем и сравнить с результатом, полученным для неупругой системы жидкость – трубопровод.

Ответ. $\Delta h_{\max} = 2lj/g$, т.е. в два раза больше, чем для неупругой системы; $\Delta h_{\min} = 0$.



К задачам 12.26 и 12.27



К задаче 12.28

Задача 12.26. Тупиковая труба заполнена жидкостью под атмосферным давлением. Кран B мгновенно открывается, сообщая трубу с резервуаром под постоянным напором h_0 . Определить амплитуду колебаний давления у тупика в сечении A .

Ответ. $h_{\max} = 2h_0$; $h_{\min} = 0$.

Задача 12.27. Для условий предыдущей задачи найти давление в середине трубы в момент $3l/a$ (l – длина трубы, a – скорость ударной волны).

Указание. Для решения задачи использовать двух подвижных наблюдателей, выбывающих из сечений A и B навстречу друг другу так, чтобы встреча их произошла в середине трубы в момент $3l/a$. Искомый режим определяется пересечением прямых, выходящих из точек $A_{2,5}$ и $B_{2,5}$.

Ответ. Напор равен h_0 .

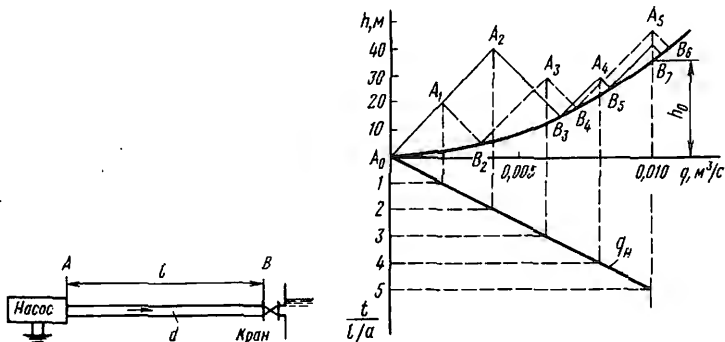
Задача 12.28. На конце трубы совершает гармонические колебания поршень, так что вытесняемый им расход изменяется по закону $q = q_{\max} \sin \omega t$, где ω – круговая частота колебаний. Показать, что при $\omega = \pi l / (2l)$, где l – длина трубы и a – скорость ударной волны, имеет место резонанс, т.е. давление перед поршнем при отсутствии трения неограниченно возрастает. Смещения поршня считать малыми по сравнению с длиной трубы.

Указание. Воспользоваться методикой, примененной при решении примера 2 во введении.

Задача 12.29. На конце трубы, присоединенной к резервуару большой емкости, установлен кран, открытый настолько, что его коэффициент расхода $\mu_0 = 0,48$. Напор перед краном $h_0 = 50$ м, длина трубы $l = 160$ м, диаметр $d = 100$ мм, скорость ударной волны $a = 770$ м/с. Производится мгновенное частичное закрытие крана, при котором новое значение коэффициента расхода $\mu_1 = 0,016$.

Определить максимальное значение ударного напора $\Delta h_{уд}$ и построить зависимость расхода через кран и напора перед ним по времени.

Ответ. $\Delta h_{уд} = 60$ м.



К задачам 12.30 и 12.31

К решению задачи 12.30

Задача 12.30. К насосу подключен горизонтальный трубопровод длиной $l = 12$ м, диаметром $d = 125$ мм с краном на конце. Кран частично открыт так, что его коэффициент расхода $\mu = 0,031$.

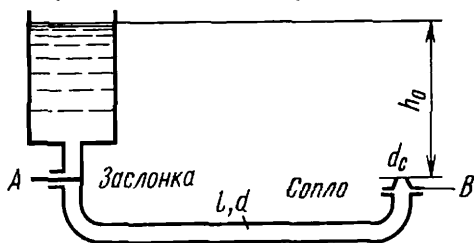
При включении насоса его подача нарастает по прямой от нуля до $q_0 = 10$ л/с за время $t = 0,05$ с. Скорость ударной волны $a = 1200$ м/с. Определить закон изменения давления у насоса (сечение A) по времени. Трением в трубе пренебречь.

Решение. Наносим на график закон изменения подачи насоса q_n по времени, взяв за единицу времени $l/a = 12/1200 = 0,01$ с, и параболу расхода через кран $q_k = \mu_f \text{tr} \sqrt{2gh}$. Ударные характеристики проводим с угловым коэффициентом $\frac{\alpha}{gf_{\text{тр}}} \frac{\alpha}{\beta}$, где α , м³(с·мм), – масштаб расходов; β , м/мм, – масштаб напоров.

Точки A_1, A_2, A_3, \dots определяют напор в сечении A в моменты времени 1, 2, 3, Из графика видно, что напор в этом сечении стремится к значению $h_0 = 36$ м, определяемому из уравнения расхода через кран для установившегося режима работы: $q_0 = \mu_f \text{tr} \sqrt{2gh_0} = 10$ л/с.

Задача 12.31. Каким будет максимальный ударный напор в сечении A у насоса в предыдущей задаче, если принять, что расход насоса q_n возрастает мгновенно от нуля до $0,010$ м³/с и остается в последующем постоянным. Найти максимальный расход жидкости через кран. Трением в трубе пренебречь.

Ответ. $h_A = 100$ м и сохраняется постоянным на отрезке времени от 0 до 0,02 с; $q_{\text{max}} = 0,0135$ м³/с и сохраняется постоянным на отрезке времени от 0,01 до 0,03 с.



К задачам 12.32 и 12.33

Задача 12.32. Труба длиной $l = 400$ м и диаметром $d = 110$ мм с соплом $d_c = 63$ мм на конце заполнена водой. Напор $h_0 = 90$ м, коэффициент расхода сопла $\mu_c = 0,98$, скорость ударной волны в трубе $a = 1390$ м/с. В сечении A производится неполное мгновенное открытие заслонки, так что ее коэффициент расхода становится равным $\mu_z = 0,322$.

Найти графическим путем закон изменения расхода через сопло q_c по времени. Указать установившееся значение $q_{\text{уст}}$ расхода, к которому стремится q_c . Трением в трубе и скоростным напором в ней пренебречь.

Указание. Параболу потерь напора в заслонке откладывать на графике от уровня h_0 вниз, а параболу напора в сечении B перед соплом вверх от линии $h = 0$ (от оси расходов).

Ответ.

$$q_{уст} = \mu_c f_c \mu_3 f_{тр} \sqrt{\frac{2gh_0}{(\mu_c f_c)^2 + (\mu_3 f_{тр})^2}} = 9,1 \text{ л/с.}$$

Задача 12.33. В условиях предыдущей задачи произведено мгновенное полное открытие заслонки A . При каком отношении площадей сопла и трубы $f_c / f_{тр}$ максимальная величина напора в сечении B перед соплом составит:

- 1) h_0 ; 2) $\frac{3}{2}h_0$; 3) $2h_0$?

Каковы будут при этом установившиеся значения расхода через сопло $q_{уст}$?

Трением в трубе пренебречь.

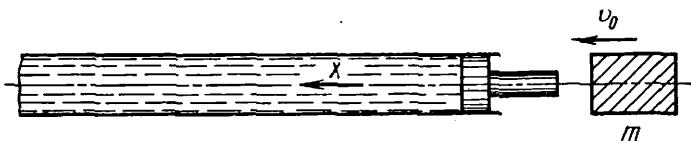
Указание. Построив схематический чертеж графического решения, вычислить требуемые величины аналитически.

Ответ.

1. $\frac{f_c}{f_{тр}} = \frac{\sqrt{2gh_0}}{2a\mu_c} = 0,0154$; $q_{уст} = 6 \text{ л/с.}$

2. $\frac{f_c}{f_{тр}} = \frac{\sqrt{2gh_0}}{2\sqrt{6a}\mu_c} = 0,0063$; $q_{уст} = 2,46 \text{ л/с.}$

3. $\frac{f_c}{f_{тр}} = 0$; $q_{уст} = 0.$



К задаче 12.34

Задача 12.34. На конце трубы, заполненной водой, находится в неподвижном состоянии поршень. Начальное избыточное давление в трубе равно нулю. Масса m , движущаяся со скоростью v_0 , ударяет в шток поршня, после чего поршень и масса m движутся как одно тело. Вследствие большой длины трубы и вязкости жидкости отраженные волны не доходят до поршня. Определить закон изменения давления перед поршнем и закон

движения поршня в функции времени. Трением поршня о стенки трубы и его массой пренебречь. Скорость ударной волны в трубе равна a .

Указание. Воспользоваться формулой Жуковского в дифференциальной форме $dp = \rho a dv$.

$$\text{Ответ. } p = \rho v_0 e^{-\frac{a p f_n t}{m}}; \quad x = \frac{v_0 m}{a p f_n} \left(1 - e^{-\frac{a p f_n t}{m}} \right), \text{ где } f_n - \text{площадь поршня.}$$

ГЛАВА 13. ВЗАИМОДЕЙСТВИЕ ПОТОКА С ОГРАНИЧИВАЮЩИМИ ЕГО СТЕНКАМИ. ГИДРАВЛИЧЕСКИЕ МАШИНЫ

ВВЕДЕНИЕ

1. Результирующая сила R действия потока на стенки неподвижного канала (реакция потока) при установившемся движении жидкости определяется по теореме количества движения векторным уравнением (рис. 13.1)

$$\bar{R} = \rho Q \bar{v}_1 - \rho Q \bar{v}_2 + \bar{P}_1 + \bar{P}_2 + \bar{G}, \quad (13.1)$$

где $\rho Q \bar{v}_1$ и $\rho Q \bar{v}_2$ – векторы секундных количеств движения потока, т.е. количеств движения массы жидкости, протекающей в единицу времени через входное и выходное сечения канала (Q – расход; ρ – плотность жидкости; v_1 и v_2 – средние скорости в этих сечениях); \bar{P}_1 и \bar{P}_2 – силы давления, действующие во входном и выходном сечениях канала на заполняющую его жидкость ($P_1 = p_1 F_1$ и $P_2 = p_2 F_2$, где F – площадь соответствующего сечения и p – давление в центре тяжести этой площади); \bar{G} – вес жидкости, заполняющей канал.

В этом уравнении вектор $\bar{R}_д = \rho Q \bar{v}_1 - \rho Q \bar{v}_2$ – динамическая слагающая реакции потока на стенки канала, определяемая изменением секундного количества движения потока при протекании

жидкости по каналу. Вектор $\bar{R}_{ст} = \bar{P}_1 + \bar{P}_2 + \bar{G}$ – статическая слагающая реакции потока.

Уравнение применимо к потоку, который во входном и выходном сечениях удовлетворяет условию плавной изменяемости (малая кривизна линий тока и малые углы между ними) и обладает достаточно равномерным распределением скоростей в этих сечениях.

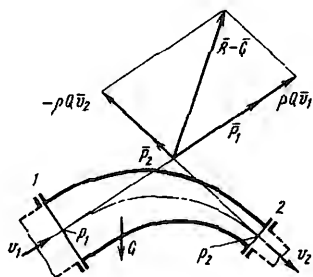


Рис. 13.1

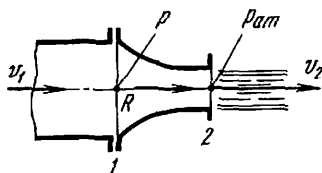


Рис. 13.2

Для определения суммарной силы, воспринимаемой стенками канала, на несмоченную поверхность которых действует атмосферное давление $p_{ат}$, в формуле (13.1) силы давления P_1 и P_2 следует определять по избыточным давлениям $p_{н1} = p_1 - p_{ат}$ и $p_{н2} = p_2 - p_{ат}$. Если в центре одного из сечений имеется вакуум ($p_{н} < 0$), сила избыточного давления в этом сечении имеет направление, противоположное указанному на рис. 13.1.

Силу R можно определить непосредственно геометрическим суммированием слагающих ее векторов по уравнению (13.1) или пользуясь методом проекций на координатные оси. В зависимости от величины и ориентации слагающих векторов суммарное воздействие потока и внешнего давления на стенки может сводиться к силе, моменту или динаме.

Если в канале происходит слияние или разделение потоков, сила R определяется из векторного соотношения

$$\bar{R} = \sum_1^k \rho Q_{1i} \bar{v}_{1i} - \sum_1^n \rho Q_{2i} \bar{v}_{2i} + \sum_1^k \bar{P}_{1i} + \sum_1^n \bar{P}_{2i} + \bar{G}, \quad (13.2)$$

где k и n – число входных и выходных сечений канала соответственно.

2. Рассмотрим некоторые примеры определения реакции потока на стенки каналов.

А. Сужающийся насадок с выходом в атмосферу (рис. 13.2). Применяя уравнение (13.1) в проекциях на горизонтальную ось насадка, получим осевую силу, действующую на его стенки:

$$R = p_{и} F_1 - \rho Q (v_2 - v_1),$$

где $p_{и}$ – избыточное давление во входном сечении насадка; F_1 – площадь этого сечения.

Величины, входящие в предыдущую формулу, связаны уравнением Бернулли

$$\frac{p_{и}}{\rho} + \frac{v_1^2}{2} = \frac{v_2^2}{2} (1 + \zeta),$$

и уравнением расхода

$$Q = v_1 F_1 = v_2 F_2,$$

где ζ – коэффициент сопротивления насадка.

Пренебрегая незначительным сопротивлением насадка, после преобразований получаем

$$R = \rho \frac{v_2^2 (F_1 - F_2)^2}{2 F_1},$$

где F_2 – площадь выходного сечения насадка.

Результат справедлив при любом соотношении F_1 и F_2 , в частности, также и для расширяющихся насадков ($F_2 > F_1$); во всех случаях сила R направлена к выходному сечению.

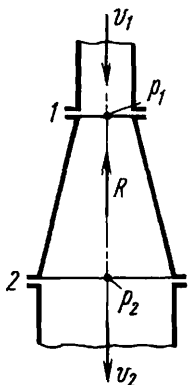


Рис. 13.3

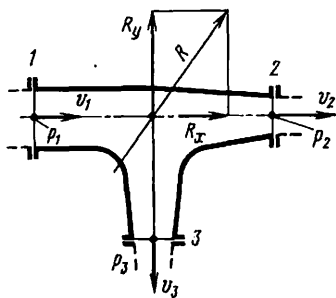


Рис. 13.4

Б. Диффузор в трубопроводе (рис. 13.3). Сила, воспринимаемая вертикальным диффузором, действует вдоль его оси. Считая положительным направление этой оси вверх, по уравнению (13.1) получим

$$R = p_{н_2} F_2 - p_{н_1} F_1 - \rho Q (v_1 - v_2) - G,$$

где $v_1, p_{н_1}$ и $v_2, p_{н_2}$ – скорости и избыточные давления во входном 1 и выходном 2 сечениях диффузора; F_1 и F_2 – площади этих сечений; G – вес жидкости в диффузоре.

Если $R > 0$, то сила направлена вверх (к входному сечению диффузора); такой случай всегда имеет место, когда давление на входе в диффузор больше атмосферного ($p_{н_1} > 0$). При вакууме во входном сечении сила R может изменить направление на противоположное.

Для горизонтального диффузора осевая сила

$$R = p_{н_2} F_2 - p_{н_1} F_1 - \rho Q (v_1 - v_2).$$

Пренебрегая потерями, имеем

$$p_{н_2} = p_{н_1} + \rho \frac{v_1^2 - v_2^2}{2} \text{ и } Q = v_2 F_2,$$

откуда

$$R = p_{н_1} (F_2 - F_1) + \rho \frac{v_1^2 (F_2 - F_1)^2}{2 F_2}.$$

При $p_{н_1} = -\rho \frac{v_1^2}{2} \left(1 - \frac{F_1}{F_2} \right)$ полу-

чаем $R = 0$; бóльшим значениям вакуума отвечает направление силы к выходному сечению диффузора.

В. Приточный тройник (рис. 13.4). Пренебрегая весом жидкости, для проекций искомой силы на оси ответвлений тройника получаем

$$R_x = p_{н_1} F_1 - p_{н_2} F_2 + \rho Q_1 v_1 - \rho Q_2 v_2;$$

$$R_y = p_{н_3} F_3 + \rho Q_3 v_3,$$

где Q_1 – расход жидкости, входящей в тройник; Q_2 и Q_3 – расходы жидкости, выходящей из тройника ($Q_1 = Q_2 + Q_3$).

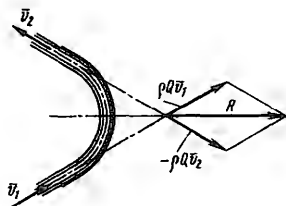


Рис. 13.5

Полная сила

$$R = \sqrt{R_x^2 + R_y^2}.$$

Соотношения между входным давлением $p_{и1}$ и выходными давлениями $p_{и2}$ и $p_{и3}$, определяются при заданных расходах по уравнению Бернулли, записанному для каждого ответвления с учетом его коэффициента сопротивления.

3. Сила действия свободной струи на преграду определяется изменением секундного количества движения струи, происходящим в результате ее отклонения преградой. При этом влиянием силы тяжести можно в большинстве случаев пренебречь, получая для динамической реакции струи на преграду (рис. 13.5) следующее выражение:

$$\bar{R} = \rho Q \bar{v}_1 - \rho Q \bar{v}_2, \quad (13.3)$$

где Q – расход струи; \bar{v}_1 и \bar{v}_2 – векторы скоростей струи перед преградой и после нее.

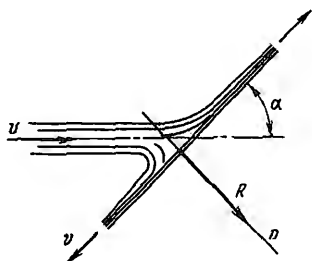


Рис. 13.6

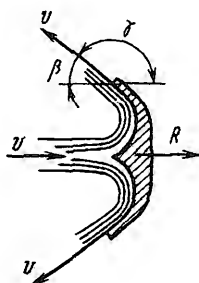


Рис. 13.7

Если струя делится преградой на n частей, то

$$\bar{R} = \rho Q \bar{v}_1 - \sum_1^n \rho Q_{2i} \bar{v}_{2i}. \quad (13.4)$$

Пренебрегая силой тяжести и гидравлическими сопротивлениями, можно принять, что скорость струи перед преградой и после нее имеет одинаковое значение ($v_1 = v_2$).

При сделанных предположениях сила действия свободной струи на плоскую стенку, размеры которой велики по сравнению с диаметром струи (рис. 13.6),

$$R = \rho Q v \sin \alpha = \rho F v^2 \sin \alpha, \quad (13.5)$$

где α – угол наклона стенки к оси струи; F – площадь сечения струи; v – скорость струи.

Для стенки, перпендикулярной к струе,

$$R = \rho Qv = \rho Fv^2. \quad (13.6)$$

Сила действия струи на симметричную криволинейную стенку, которая делит струю на две части, отклоняемые на одинаковые углы γ ($\gamma = 180^\circ - \beta$, где β – дополнительный угол выходного элемента стенки, рис. 13.7)

$$R = \gamma Qv(1 - \cos \gamma) = \rho Qv(1 + \cos \beta). \quad (13.7)$$

Сила получается наибольшей при отклонении струи на угол $\gamma = 180^\circ$:

$$R = 2\rho Qv.$$

4. При установившемся движении жидкости в канале, перемещающемся прямолинейно и поступательно с постоянной скоростью u , сила R определяется из уравнения (13.1), в котором динамическая реакция потока равна изменению его секундного количества движения, вычисляемого по отношению к подвижным стенкам:

$$\bar{R} = \rho Q_w \bar{w}_1 - \rho Q_w \bar{w}_2 + \bar{P}_1 + \bar{P}_2 + \bar{G}, \quad (13.8)$$

где Q_w – расход жидкости в канале, $Q_w = w_1 F_1 = w_2 F_2$; \bar{w}_1 и \bar{w}_2 – векторы относительных скоростей во входном и выходном сечениях канала.

Уравнение Бернулли для рассматриваемого случая относительного движения жидкости имеет вид

$$z_1 + \frac{p_1}{\rho g} + \frac{w_1^2}{2g} = z_2 + \frac{p_2}{\rho g} + \frac{w_2^2}{2g} + h_n, \quad (13.9)$$

где потеря напора $h_n = \zeta w^2 / (2g)$

(ζ – коэффициент сопротивления; w – характерная относительная скорость).

Сила действия свободной струи на симметричную криволинейную стенку, которая поступательно перемещается в направлении движения струи с постоянной переносной скоростью u (рис. 13.8).

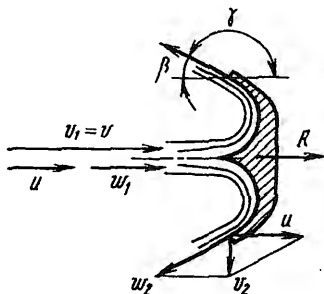


Рис. 13.8

$$R = \rho Q_w (w_1 + w_2 \cos \beta), \quad (13.10)$$

где $w_1 = v - u$ — относительная скорость натекания струи на стенку; $Q_w = w_1 F = (v - u) F$ — расход струи по отношению к стенке.

Пренебрегая гидравлическими сопротивлениями при обтекании стенки, получим относительную скорость отклоненной струи $w_2 = w_1$ и силу действия струи на стенку

$$R = \rho F (1 + \cos \beta) (v - u)^2.$$

Учитывая потерю напора $h_n = \zeta w_2^2 / (2g)$, из уравнения Бернулли для относительного движения жидкости найдем

$$w_1^2 = w_2^2 (1 + \zeta);$$

при этом сила действия струи

$$R = \rho F \left(1 + \frac{\cos \beta}{\sqrt{1 + \zeta}} \right) (v - u)^2. \quad (13.11)$$

Развиваемая струей полезная механическая мощность $N = Ru$ и КПД, представляющий отношение полезной мощности к затрачиваемой мощности струи, определяется выражением

$$\eta = \frac{Ru}{\rho Q v^2 / 2} = 2 \left(1 + \frac{\cos \beta}{\sqrt{1 + \zeta}} \right) \left(1 - \frac{u}{v} \right)^2 \frac{u}{v}. \quad (13.12)$$

Если весь расход струи $Q = Fv$ используется рядом следующих друг за другом лопастей (рабочее колесо активной турбины), то суммарная сила действия струи на лопасти

$$R = \rho Q (w_1 + w_2 \cos \beta) = \rho F \left(1 + \frac{\cos \beta}{\sqrt{1 + \zeta}} \right) (v - u) v \quad (13.13)$$

и КПД процесса преобразования кинетической энергии струи в полезную механическую работу на колесе (КПД колеса)

$$\eta = \frac{Ru}{\rho Q v^2 / 2} = 2 \left(1 + \frac{\cos \beta}{\sqrt{1 + \zeta}} \right) \left(1 - \frac{u}{v} \right)^2 \frac{u}{v}. \quad (13.14)$$

Максимальное значение КПД достигается при $u/v = 1/2$:

$$\eta_{\max} = \frac{1}{2} \left(1 + \frac{\cos \beta}{\sqrt{1 + \zeta}} \right).$$

Считая процесс идеальным ($\zeta = 0$), получим для теоретического КПД η_T , учитывающего только потерю выходной кинетической энергии (определяемой скоростью v_2):

$$\eta_T = 2(1 + \cos\beta) \left(1 - \frac{u}{v}\right) \frac{u}{v};$$

$$\eta_{T \max} = \frac{1 + \cos\beta}{2}.$$

При $\beta = 0$ (струя отклоняется в относительном движении на угол 180°) получим $\eta_{T \max} = 1$.

5. При установившемся движении жидкости в равномерно вращающемся канале динамический реактивный момент действия потока на стенки канала относительно оси его вращения определяется изменением секундного момента количества движения потока (рис. 13.9):

$$M = \rho Q(r_1 v_{n1} - r_2 v_{n2}), \quad (13.15)$$

где r_1 и r_2 – радиусы вращения центров входного и выходного сечений канала; $v_{n1} = v_1 \cos \alpha_1$ и $v_{n2} = v_2 \cos \alpha_2$ – окружные составляющие абсолютных скоростей потока v_1 и v_2 на входе и выходе из канала.

При $M > 0$ момент действия потока на стенки направлен в сторону вращения канала (турбина), при $M < 0$ – против вращения (насос). Уравнение Бернулли для относительного движения жидкости в рассматриваемом случае имеет вид

$$z_1 + \frac{p_1}{\rho g} + \frac{w_1^2}{2g} - \frac{u_1^2}{2g} = z_2 + \frac{p_2}{\rho g} + \frac{w_2^2}{2g} - \frac{u_2^2}{2g} + h_n, \quad (13.16)$$

где относительные скорости w_1 и w_2 в канале связаны уравнением расхода

$$w_1 F_1 = w_2 F_2,$$

а потеря напора может быть выражена как $h_n = \zeta w^2 / (2g)$.

Вектор абсолютной скорости жидкости \bar{v} равен геометрической сумме ее относительной скорости \bar{w} и переносной скорости канала \bar{u} и является замыкающей стороной треугольника скоростей:

$$\bar{v} = \bar{w} + \bar{u}.$$

6. В качестве примера определим момент действия потока на равномерно вращающуюся трубку (для которой заданы выходной

радиус r и выходной угол β) при постоянном статическом напоре истечения H (сегнерово колесо, рис. 13.10).

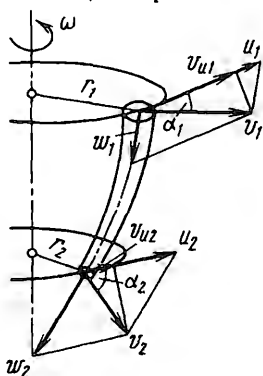


Рис. 13.9

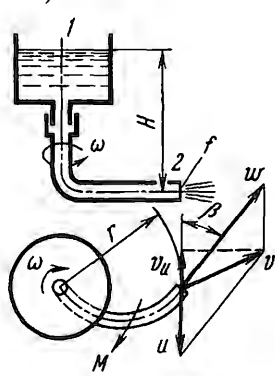


Рис. 13.10

По формуле (13.15), учитывая, что начальный момент количества движения потока в баке равен нулю, получим (величины в выходном сечении 2 трубки обозначены без индекса)

$$M = -\rho Q r v_n.$$

Если $v_n < 0$, реактивный момент является движущим (направлен в сторону вращения трубки). Так как из плана скоростей

$$v_n = u - w \cos \beta,$$

то

$$M = \rho Q r (w \cos \beta - u),$$

где расход в трубке $Q = wf$ (f – площадь сечения трубки). По формуле (13.16) имеем

$$H = \frac{w^2(1 + \zeta) - u^2}{2g}$$

и

$$w = \varphi \sqrt{2gH + u^2}, \quad (13.17)$$

где $\varphi = 1/\sqrt{1 + \zeta}$ – коэффициент скорости трубки.

Для идеального процесса ($\zeta = 0$) момент действия потока на трубку

$$M_T = \rho f r \left[(2gH + u^2) \cos \beta - u \sqrt{2gH + u^2} \right].$$

Обозначив $v_0 = \sqrt{2gH}$ и $Q_0 = v_0 f$ (v_0 и Q_0 – скорость и расход при $u = 0$), получим

$$M_T = \rho Q_0 v_0 r \left[\left(1 + \frac{u^2}{v_0^2} \right) \cos \beta - \frac{u}{v_0} \sqrt{1 + \frac{u^2}{v_0^2}} \right]. \quad (13.18)$$

Момент на заторможенной трубке

$$M_{T0} = \rho Q_0 v_0 r \cos \beta. \quad (13.19)$$

Полезная механическая мощность, развиваемая потоком на вращающейся трубке, $N_T = M_T \omega$ и теоретический КПД процесса

$$\eta_T = \frac{M_T \omega}{\rho g H} = 2 \frac{u}{v_0} \left(\cos \beta \sqrt{1 + \frac{u^2}{v_0^2}} - \frac{u}{v_0} \right). \quad (13.20)$$

Исследование полученного выражения показывает, что теоретический КПД достигает максимального значения: $\eta_{T \max} = 1 - \sin \beta$ при соотношении скоростей

$$\frac{u}{v_0} = \sqrt{\frac{1 - \sin \beta}{2 \sin \beta}}.$$

Можно видеть, что движущий реактивный момент на трубке (которому отвечают турбинные режимы – получение полезной работы за счет уменьшения энергии потока) возникает только при углах выхода $\beta < 90^\circ$. Значениям $\beta \geq 90^\circ$ соответствуют насосные режимы – реактивный момент потока направлен противоположно угловой скорости трубки ($M < 0$) и для ее вращения затрачивается внешняя работа, идущая на увеличение энергии жидкости.

ЗАДАЧИ

Задача 13.1. Из диффузора, входной и выходной диаметры которого – $D_1 = 250$ мм и $D_2 = 500$ мм, вода поступает в бак с постоянным уровнем $h = 4$ м в количестве $Q = 0,4$ м³/с.

1. Определить осевую силу R , действующую на диффузор (коэффициент потерь в диффузоре $\varphi_d = 0,25$).

2. При каком вакууме p_v над уровнем воды в баке искомая сила будет равна нулю?

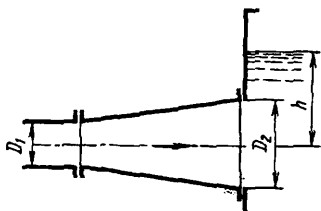
Ответ. $R = 4,61$ кН; $p_v = 31,4$ кПа.

Задача 13.2. Диаметр трубопровода на участке заделки в опору изменяется от $D_1 = 1,5$ м до $D_2 = 1$ м.

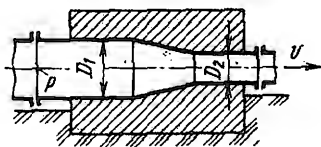
Определить осевую силу, воспринимаемую опорой на переходном участке при избыточном давлении перед опорой $p = 0,4$ МПа и расходе воды $Q = 1,8$ м³/с.

Потерями в конусе пренебречь.

Ответ. $R = 392$ кН.



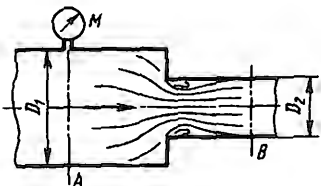
К задаче 13.1



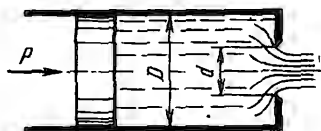
К задаче 13.2

Задача 13.3. Определить осевую силу, приложенную к трубопроводу на участке AB внезапного сужения от $D_1 = 300$ мм до $D_2 = 200$ мм. Показание манометра перед сужением $M = 0,15$ МПа, расход воды $Q = 0,28$ м³/с. Сопротивление участка определить по формуле (7.5), см. гл. 7.

Ответ. $R = 5870$ Н.



К задаче 13.3



К задаче 13.4

Задача 13.4. На поршень гидроцилиндра диаметром $D = 60$ мм действует сила $P = 3000$ Н, вызывающая истечение масла из цилиндра через торцовое отверстие с острой кромкой, диаметр которого $d = 20$ мм. Пренебрегая трением поршня, определить силу, действующую на цилиндр.

Коэффициенты истечения для отверстия принять $\varphi = 0,97$ и $\mu = 0,63$; относительная плотность масла $\delta = 0,9$.

Ответ. $R = 2620$ Н.

Задача 13.5. Расход воды в отсасывающей трубе гидротурбины, представляющей вертикальный тонкостенный конический диффузор

с диаметрами $d = 1000$ мм и $D = 2000$ мм и длиной $L = 4000$ мм, равен $Q = 5,5$ м³/с. Входное сечение трубы расположено выше уровня на $H = 3$ м. Коэффициент потерь в диффузоре $\varphi_d = 0,25$.

Определить гидравлическую осевую силу, действующую на трубу.

Указание. Принять, что давление в выходном сечении трубы равно статическому давлению в окружающей неподвижной жидкости и что на внешней поверхности трубы, погруженной под уровень, давление распределено по статическому закону.

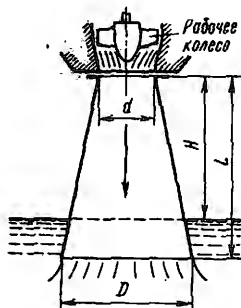
Ответ. $R = \rho Q(v_1 - v_2) - p_v F + G$, где p_v – вакуум на входе в трубу; G – вес воды в трубе над свободной поверхностью. $R = 35$ кН.

Задача 13.6. Определить гидравлические нагрузки болтовых групп во фланцевых соединениях A и B при истечении воды из бака через отвод и присоединенный к нему насадок. Выходной диаметр насадка $d = 50$ мм, диаметр отвода $D = 100$ мм и его радиус кривизны $r = 400$ мм. Избыточное давление в баке $M = 1$ МПа. Гидравлическими сопротивлениями и весом жидкости в отводе пренебречь.

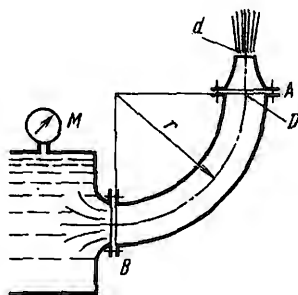
Как изменится нагрузка болтов B , если удалить насадок?

Ответ. Соединение A : отрывающая сила $P_A = 4450$ Н. Соединение B : отрывающая сила $P_B = 8350$ Н; срезающая сила $T_B = 3930$ Н; изгибающий момент $M_B = 1570$ Н·м.

При удалении насадка $P_B = T_B = 15\,700$ Н; $M_B = 6280$ Н·м.



К задаче 13.5



К задаче 13.6

Задача 13.7. Трубопровод ГЭС, имеющий диаметр $D = 1,2$ м, разветвляется в горизонтальной плоскости на две линии диаметром $d = 0,85$ м, подводящие воду к двухколесной гидротурбине.

Определить горизонтальную силу, воспринимаемую тройником, если боковая ветвь образует с осью трубопровода угол $\alpha = 45^\circ$,

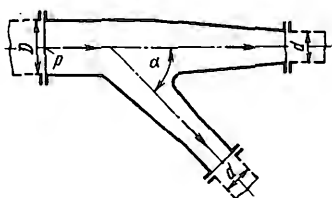
избыточное давление перед тройником $p = 5$ МПа и суммарный расход $Q = 6$ м³/с делится поровну между отходящими ветвями. Гидравлическими сопротивлениями в тройнике пренебречь.

Как изменится эта сила, если при выключении турбины расход станет равным нулю, а давление в тройнике возрастет до $p = 7$ МПа?

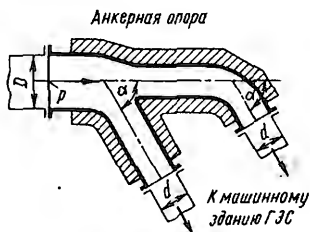
Ответ. $R = 2180$ и 3020 кН.

Задача 13.8. Определить усилие, передающееся на трубопровод ГЭС в пределах анкерной опоры, расположенной перед машинным зданием. Диаметр трубопровода $D = 3$ м, а патрубков, подводящих воду к турбинам, $d = 2$ м; угол патрубков с осью трубопровода $\alpha = 60^\circ$. Избыточное давление перед опорой $p = 295$ кПа и расход $Q = 35$ м³/с (делится между патрубками поровну). Потерями напора в пределах опоры пренебречь.

Ответ. $R = 2150$ кН.



К задаче 13.7



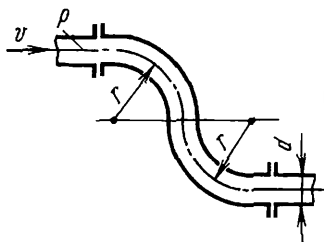
К задаче 13.8

Задача 13.9. По отводу типа «утки», диаметр которого $d = 200$ мм и радиус закругления $r = 600$ мм, течет вода в количестве $Q = 125$ л/с. Избыточное давление в отводе $p = 200$ кПа.

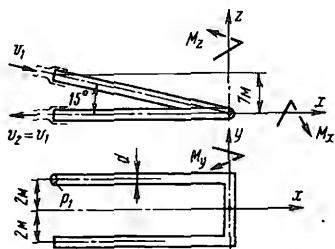
Пренебрегая потерей напора и силой тяжести воды, определить момент M сил действия потока, воспринимаемый отводом.

При каком вакууме p_v этот момент окажется равным нулю?

Ответ. $M = 8140$ Н·м; $p_v = 15,9$ кПа.



К задаче 13.9



К задаче 13.10

Задача 13.10. Определить результирующую силу R и моменты относительно осей x , y и z , развиваемые потоком воды на коленчатой трубе, размеры которой указаны на рисунке (диаметр трубы $d = 400$ мм). Средняя скорость воды $v = 3$ м/с, избыточное давление при входе в трубу $p_1 = 0,2$ МПа. Коэффициент сопротивления трения $\lambda = 0,02$, коэффициент сопротивления каждого колена $\zeta = 1,3$. Учитывать вес жидкости в трубе.

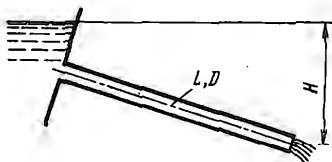
Ответ. $R = 93$ кН; $M_x = 16$ кН·м; $M_y = 800$ кН·м; $M_z = 13$ кН·м.

Задача 13.11. По прямому длинному трубопроводу диаметром $D = 200$ мм вода вытекает в атмосферу под напором $H = 16$ м.

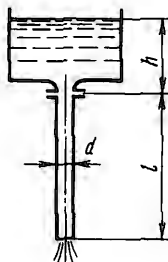
Определить гидравлическую осевую силу, воспринимаемую трубопроводом.

Указание. Имея в виду, что трубопровод является длинным, пренебречь сопротивлением входа и скоростным напором выхода, принимая, что потеря напора на трение по длине трубопровода равна напору H .

Ответ. $R = \rho g \frac{\pi D^2}{4} H = 4930$ Н независимо от наклона (длины L) трубопровода.



К задаче 13.11



К задаче 13.12

Задача 13.12. Из бака, в котором поддерживается заданный уровень, жидкость вытекает в атмосферу по вертикальной трубе диаметром d и длиной l .

Найти зависимость гидравлической осевой силы, действующей на трубу, от уровня h . Указать, при каком значении h эта сила будет равна силе тяжести жидкости в трубе.

Сопротивлением входа в трубу пренебречь, коэффициент сопротивления трения λ считать постоянным.

Ответ. $R = \frac{\left(\frac{\lambda}{d}h - 1\right)l\rho g}{1 + \lambda \frac{l}{d}} f + G$, где $f = \pi d^2/4$ и $G = \rho dfl$.

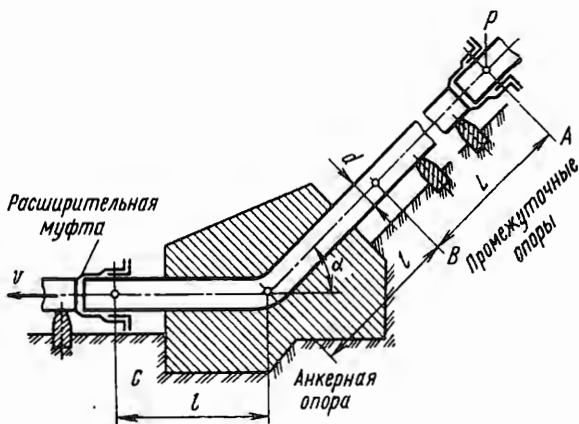
Осевая сила R равна силе тяжести G жидкости в трубе при $h = d/\lambda$.

Задача 13.13. Из насадка, выходной диаметр которого $d = 150$ мм, в горизонтальном направлении вытекает струя воды под напором $H = 125$ м.

Определить мощность струи и силу ее удара о плоскую стенку, расположенную перпендикулярно к оси струи и под углом $\alpha = 60^\circ$.

Коэффициент сопротивления насадка $\zeta = 0,04$; сжатие на выходе отсутствует.

Ответ. $N = 1000$ кВт; $R = 41,5$ и $35,9$ кН.



К задаче 13.14

Задача 13.14. Определить гидравлическую силу, воспринимаемую анкерной опорой, в которой участок AC трубопровода ГЭС между двумя расширительными муфтами меняет направление с наклонного ($\alpha = 45^\circ$) на горизонтальное при постоянном диаметре $d = 2,5$ м. Расход воды $Q = 15$ м³/с, избыточное давление в начале участка $p = 0,5$ МПа. Гидравлические потери не учитывать.

Имея в виду, что на длине $L = 260$ м между сечениями A и B установлен ряд промежуточных опор, воспринимающих нормальные к оси трубопровода силы, в искомую нагрузку анкерной опоры включать на этой длине только осевую составляющую веса воды. На участке BC ($l = 20$ м) в нагрузку опоры вес воды включать целиком.

Ответ. Горизонтальная и вертикальная составляющие силы:

$$R_{\text{гор}} = (\rho Qv + p_1 F) \cos \alpha - (\rho Qv + p_2 F) + G_{AB} \frac{\sin 2\alpha}{2};$$

$$R_{\text{верт}} = (\rho Qv + p_1 F) \sin \alpha + G_{AB} \sin^2 \alpha + G_{BC},$$

где p_1 и p_2 – избыточные давления в сечениях A и C ; v – скорость воды в трубе; F – площадь сечения трубы; G_{AB} и G_{BC} – веса воды на участках AB и BC .
 $R_{гор} = 4000$ кН, $R_{верт} = 10\,000$ кН.

Полная сила $R = 10\,800$ кН действует вправо вниз под углом 68° к горизонту.

Задача 13.15. Лафетный пожарный ствол диаметром $D = 75$ мм, снабженный спрыском (насадком) выходным диаметром $d = 38$ мм, работает под избыточным давлением воды $p = 0,8$ МПа. Определить силу, воспринимаемую лафетом, и разрывающие нагрузки соединения спрыска со стволом 1 и соединения ствола с гибким рукавом 2. Весом жидкости в лафете пренебречь, коэффициенты истечения для спрыска $\epsilon = 1$, $\zeta = 0,06$.

Указание. Сила, действующая на спрыск и воспринимаемая соединением 1,

$$P_1 = \rho Q(v_1 - v_2) + pF,$$

где v_1 и v_2 – скорости в стволе и на выходе из спрыска; F – площадь ствола.

Сила, воспринимаемая соединением 2, определяется как реакция потока на конец гибкого рукава, примыкающий к стволу:

$$P_2 = \rho Qv_1 + pF.$$

На лафет передается сила

$$P = P_2 - P_1 = \rho Qv_2,$$

равная динамической реакции струи, вытекающей из спрыска.

Ответ. Усилие на лафете $P = 1820$ Н; $P_1 = 2180$ Н; $P_2 = 4000$ Н.

Задача 13.16. Гидромонитор с входным диаметром $D_1 = 260$ мм и насадком ($d = 100$ мм) работает при горизонтальном расположении ствола под избыточным давлением $p = 1,2$ МПа.

Определить усилия, воспринимаемые горизонтальным шарниром 1, соединением 2 ствола с коленом и соединением 3 ствола с насадком.

Входной диаметр насадка $D_2 = 150$ мм, длины: $L_1 = 3000$ мм и $L_2 = 2300$ мм, радиус кривизны колена $r = 400$ мм.

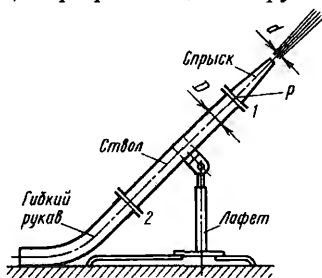
Весовыми нагрузками пренебречь, учитывать потери в насадке, для которого $\zeta = 0,1$ (сжатие на выходе отсутствует).

Указание. Горизонтальный шарнир воспринимает вертикальную отрывающую силу $P_1 = \rho Qv_1 + pF$, срезающую силу $T_1 = \rho Qv_3$ и изгибающий момент $M_1 = T_1 r$ (v_1 и v_3 – скорости в колене и на выходе из насадка, F – площадь колена).

Соединение ствола с коленом воспринимает отрывающую силу

$$P_2 = \rho Q(v_1 - v_3) + pF.$$

Ответ. Отрывающая сила $P_1 = 61,7$ кН; срезающая сила $T_1 = 17,5$ кН; изгибающий момент $M = 7$ кН·м; отрывающая сила $P_2 = 44,3$ кН и $P_3 = 8,1$ кН.

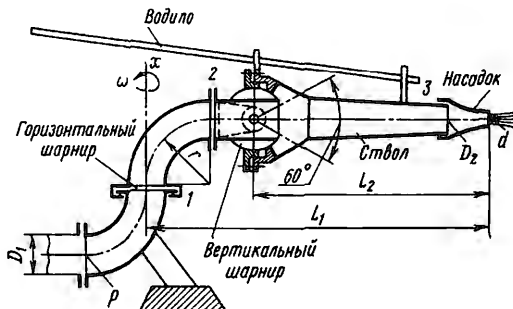


К задаче 13.15

Задача 13.17. Для гидромонитора по условию задачи (13.16) определить нагрузки горизонтального шарнира 1 и соединения 2 ствола с коленом при наибольших отклонениях ствола от горизонтали, осуществляемых его вращением вокруг вертикального шарнира (вверх и вниз на угол 30°).

Ответ. При отклонении вверх: отрывающая сила $P_1 = 53$ кН; срезающая сила $T_1 = 15,1$ кН; изгибающий момент $M_1 = 0$; $P_2 = 46,5$ кН; $T_2 = 8,7$ кН; $M_2 = 2,6$ кН·м.

При отклонении вниз: $P_1 = 70,5$ кН; $T_1 = 15,1$ кН; $M_1 = 12,2$ кН·м; $P_2 = 46,5$ кН; $T_2 = -8,7$ кН; $M_2 = -2,6$ кН·м.



К задачам 13.16, 13.17, 13.18

Задача 13.18. Для гидромонитора по условию задачи (13.16) определить внешний момент, необходимый для вращения ствола (вместе с верхним коленом) вокруг вертикальной оси x , если окружная скорость выходного сечения насадка равна $u = 0,1$ м/с. Механические сопротивления не учитывать.

Ответ. $M = 110$ Н·м.

Задача 13.19. Вода подается на колесо активной ковшовой гидротурбины из двух сопел с выходными отверстиями диаметром $d_0 = 120$ мм, присоединенных при помощи колен диаметром $D_2 = 275$ мм к тройнику. Входной диаметр тройника $D_1 = 400$ мм.

Определить гидравлические силы, действующие на тройник, верхнее и нижнее колена с соплами при избыточном давлении перед тройником $p = 5$ МПа. Массой жидкости в тройнике и гидравлическими сопротивлениями пренебречь, коэффициент сжатия струи на выходе из каждого сопла $\epsilon = 0,8$.

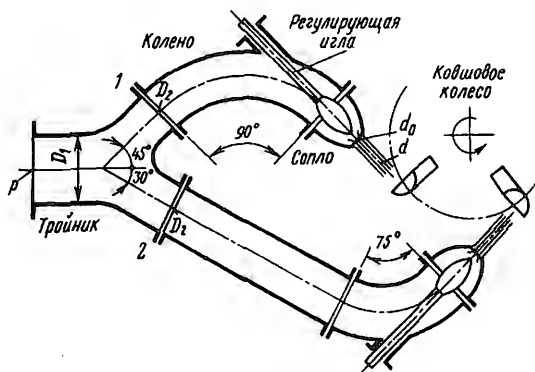
Ответ. Сила, действующая на тройник, $R = 180$ кН, на верхнее колено $R = 323$ кН; на нижнее колено $R = 300$ кН.

Задача 13.20. Пластина, введенная в свободную струю воды перпендикулярно ее оси, отсекает часть расхода струи Q_1 и вызывает отклонение остальной части струи на угол α . Заданы ско-

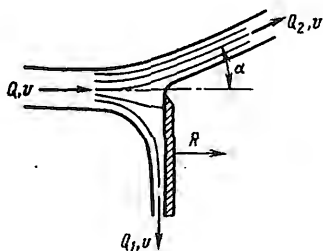
рость струи $v = 30$ м/с и полный расход $Q = 36$ л/с, а также расход, отсекаемый пластиной, $Q_1 = 12$ л/с. Определить реакцию струй на пластину и угол отклонения струи. Силой тяжести жидкости и трением струи о пластину пренебрегать.

Указание. Применить теорему количества движения в проекциях на ось струи и перпендикулярное к ней направление.

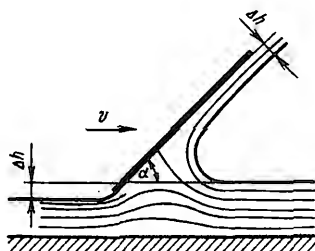
Ответ. $R = \rho Q v \left[1 - \frac{\sqrt{1 - (Q_1/Q_2)^2}}{1 + Q_1/Q_2} \right] = 456$ Н; $\alpha = \arcsin(Q_1/Q_2) = 30^\circ$.



К задаче 13.19



К задаче 13.20



К задаче 13.21

Задача 13.21. Пластина, наклоненная к горизонтали под углом $\alpha = 45^\circ$, глissирует вдоль свободной поверхности неподвижной воды с поступательной скоростью $v = 36$ км/ч, вызывая за собой понижение уровня на $\Delta h = 10$ мм (на рисунке показано относительное обтекание пластины).

Пренебрегая сопротивлениями и силой тяжести жидкости и рассматривая поток как плоский, определить в расчете на едини-

цу ширины пластины реакцию потока на пластину и мощность, необходимую для ее перемещения с заданной скоростью.

Указание. Рассматривая поток относительно пластины, применить теорему количества движения в проекции на горизонтальную ось.

$$\text{Ответ. } R = \rho v^2 \frac{1 + \cos \alpha}{\sin \alpha} \Delta h = 2410 \text{ Н/м}; \quad N = R v \sin \alpha = 17 \text{ кВт/м.}$$

Задача 13.22. По трубопроводу диаметром $D = 600$ мм, в котором установлен плоский дисковый затвор под углом к оси $\alpha = 60^\circ$ (коэффициент сопротивления затвора при этом $\zeta = 118$), течет вода в количестве $Q = 140$ л/с.

1. Определить гидравлическую силу, передаваемую затвором на трубопровод.

2. Найти полную силу действия потока на затвор.

Указание. При заданном большом угле установки затвора сила трения на поверхности затвора мала по сравнению с силой, возникающей из-за перепадов давления по обе его стороны. Поэтому полную силу действия потока на затвор можно считать нормальной к плоскости затвора. Применяя формулу (13.1) к участку трубы, заключающему затвор, и пренебрегая силами трения на поверхности трубы, получим для осевой силы, передаваемой затвором на трубопровод:

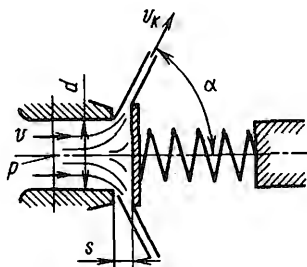
$$R_{\text{тр}} = \Delta p \pi D^2 / 4,$$

где Δp – падение давления в трубопроводе на участке затвора. Полная сила, действующая на затвор, $R_{\text{затв}} = R_{\text{тр}} / \sin \alpha$.

$$\text{Ответ. } R_{\text{тр}} = 4070 \text{ Н}; \quad R_{\text{затв}} = 4700 \text{ Н.}$$



К задаче 13.22



К задаче 13.23

Задача 13.23. Предохранительный клапан с седлом диаметром $d = 25$ мм пропускает при избыточном давлении в седле $p = 3,2$ МПа расход масла (плотность $\rho = 920$ кг/м³) $Q = 10$ л/с; при этом открытие клапана $s = 5$ мм.

Пренебрегая потерями напора в клапанной щели, определить направление вытекающей из него струи (угол α), если известно, что начальное давление открытия клапана $p_0 = 2,85$ МПа, а жесткость его пружины $c = 20$ Н/мм.

Указание. 1. Начальная сила действия пружины на закрытый клапан

$$P_0 = \rho_0 \pi d^2 / 4.$$

При открытии z сила действия пружины $P = P_0 + c z$.

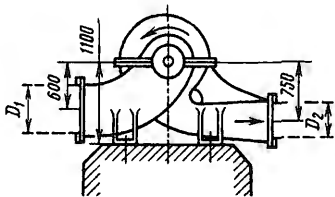
2. Для определения угла α воспользоваться уравнением (13.1), пренебрегая весомостью жидкости и выражая скорость струи как

$$v_k = \sqrt{2p/\rho + v^2},$$

где v – скорость потока в седле.

Ответ. $\alpha = 71^\circ$.

Задача 13.24. Центробежный насос со всасывающим патрубком диаметром $D_1 = 700$ мм при вакууме на стороне всасывания $P_1 = 20$ кПа подает $Q = 1300$ л/с воды в напорную трубу диаметром $D_2 = 500$ мм под избыточным давлением $p_2 = 880$ кПа. Частота вращения насоса $n = 960$ об/мин и потребляемая им мощность $N_{дв} = 1250$ кВт.



К задаче 13.24

При указанных на схеме размерах определить суммарную гидравлическую силу, действующую на насос, и момент внешних сил относительно оси его вращения.

Указание. Определяя силу реакции потока на насос, учитывать, что сила избыточного давления P_1 во входном сечении насоса (где имеется вакуум) направлена в сторону трубопровода. При вычислении суммарного момента принять во внимание, что, кроме момента гидравлических сил, к насосу приложен момент двигателя

$$M_{дв} = N_{дв} / \omega,$$

который направлен в сторону вращения вала.

Ответ. $R = 185$ кН; $M = 126$ кН·м.

Задача 13.25. Определить суммарную гидравлическую силу и момент внешних сил, которые действуют на спиральную камеру вертикальной гидротурбины в плоскости, перпендикулярной оси вращения вала.

Диаметр входного патрубка спиральной камеры $D = 6,5$ м, плечо центра входного сечения относительно оси вращения $L = 7,2$ м.

При избыточном давлении на входе в камеру $p = 0,3$ МПа расход воды $Q = 180$ м³/с, полезная мощность на валу турбины $N_T = 50\,000$ кВт и частота вращения вала $n = 88,2$ об/мин.

Поток выходит из камеры в осевом направлении (отсутствуют окружные слагающие скоростей), поэтому момент количества движения потока относительно оси вращения турбины на выходе из камеры равен нулю.

Указание. К валу турбины приложен момент полезного сопротивления $M_t = N_t/\omega$, направленный противоположно вращению вала и передающийся на камеру турбины.

Ответ. $R = 10\,950$ кН; $M = 73\,300$ кН·м.

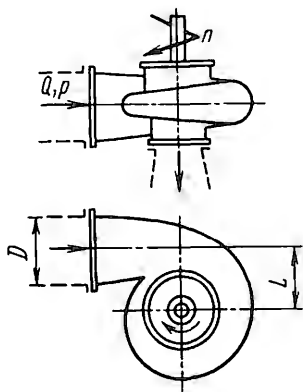
Задача 13.26. Трубка диаметром $d = 10$ мм, заполненная водой и опущенная одним концом под уровень, вращается вокруг своей вертикальной оси с постоянной угловой скоростью. Другой конец трубки находится выше свободной поверхности воды на $h = 800$ мм и имеет радиус вращения $r = 300$ мм.

1. При какой угловой скорости ω вода будет находиться в трубке в относительном покое?

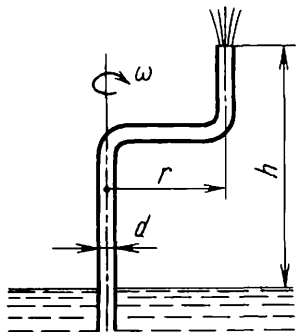
2. Какой, расход Q будет откачиваться трубкой при угловой скорости, вдвое большей, чем найденная выше, и каков внешний момент $M_{\text{вн}}$, необходимый для поддержания этой скорости вращения?

Суммарный коэффициент сопротивления трубки $\zeta = 3$.

Ответ. $\omega = 13,2$ рад/с; при удвоенной угловой скорости $Q = 0,27$ л/с и $M_{\text{вн}} = 0,64$ Н·м.



К задаче 13.25



К задаче 13.26

Задача 13.27. Вода вытекает из неподвижного сосуда через вращающуюся трубку с насадком диаметром $d = 20$ мм под статическим напором $H = 1,2$ м. Радиус вращения выходного сечения насадка $r = 500$ мм.

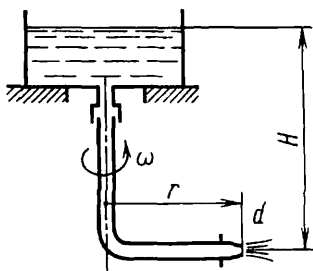
Определить расход Q через трубку и внешний момент $M_{\text{вн}}$, который должен быть к ней приложен при частоте вращения $n = 200$ об/мин. Гидравлическими и механическими сопротивлениями пренебречь.

Ответ. $Q = 3,6$ л/с; $M_{\text{вн}} = 18,8$ Н·м.

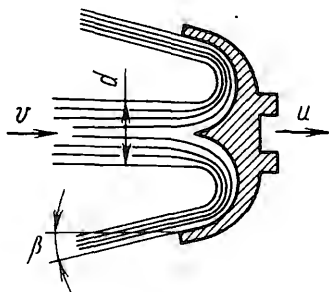
Задача 13.28. В активной ковшовой гидротурбине струя воды, диаметр которой $d = 50$ мм и скорость $v = 70$ м/с, натекает на ковш, выходной угол которого $\beta = 10^\circ$. Коэффициент сопротивления ковша, выражающий потери напора при протекании воды по ковшу через относительную скорость выхода, $\zeta = 0,2$.

Определить силу действия струи на неподвижный ковш и на ковш, перемещающийся поступательно с постоянной скоростью $u = 35$ м/с.

Ответ. $R = 18\ 300$ и 4560 Н.

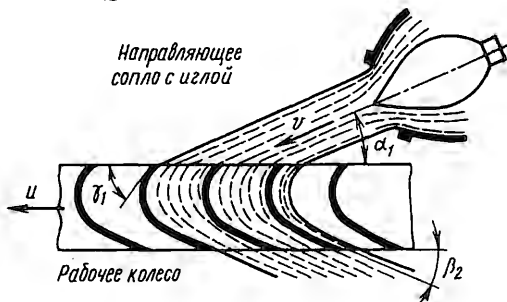


К задаче 13.27



К задаче 13.28

Задача 13.29. В активной наклонноструйной гидротурбине струя воды натекает на лопасти рабочего колеса под углом $\alpha_1 = 30^\circ$ к направлению их движения. Скорость струи $v = 50$ м/с, расход через сопло $Q = 250$ л/с.



К задаче 13.29

1. Определить полезную мощность и КПД колеса при поступательной скорости лопастей $u = 30$ м/с, если угол схода воды с лопастей $\beta_2 = 20^\circ$ и коэффициент сопротивления колеса при безударном

натекании на лопасти $\zeta = 0,25$ (выражает потерю напора в колесе через относительную скорость воды на выходе из него).

2. Каким должен быть угол γ_1 входного элемента лопастей, чтобы при заданном режиме имело место безударное натекание струи на лопасти?

Ответ. $N = 278$ кВт; $\eta = 89\%$; $\gamma_1 = 62^\circ$.

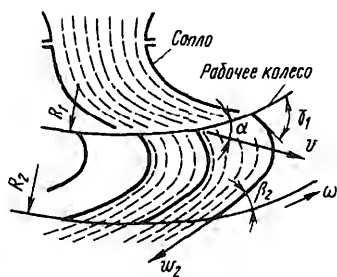
Задача 13.30. Рабочее колесо активной центробежной турбины имеет радиусы входной и выходной окружностей $R_1 = 1,25$ м и $R_2 = 1,5$ м. Струя воды поступает на колесо со скоростью $v = 60$ м/с под средним углом к входной окружности $\alpha_1 = 25^\circ$; частота вращения колеса $n = 250$ об/мин.

1. Определить входной угол лопастей γ_1 , при котором натекание струи на лопасти будет безударным.

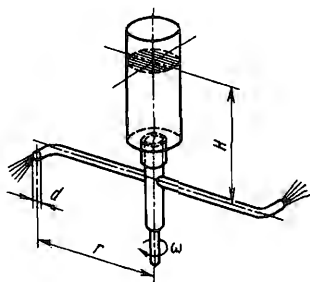
2. Найти момент M , развиваемый потоком на рабочем колесе, если выходной угол лопастей $\beta_2 = 15^\circ$ и расход воды $Q = 160$ л/с.

Коэффициент сопротивления колеса, выражающий потерю напора через относительную скорость выхода из колеса, $\zeta = 0,25$.

Ответ. $\gamma_1 = 50^\circ$; $M = 9700$ Н·м.



К задаче 13.30



К задаче 13.31

Задача 13.31. Сегнерово колесо состоит из двух радиальных трубок, изогнутых на концах по окружности радиуса $r = 400$ мм и снабженных сходящимися насадками с выходным диаметром $d = 20$ мм.

Вытекающая в атмосферу вода поступает в трубки из неподвижного сосуда под статическим напором $H = 2$ м над плоскостью вращения трубок.

Установить зависимость момента, развиваемого потоком на колесе, от его угловой скорости, учитывая гидравлическое сопротивление трубок ($\zeta = 0,1$), и определить:

- а) момент M_0 на заторможенном колесе;
 б) разгонную угловую скорость $\omega_{\text{разг}}$, при которой момент на колесе становится равным нулю;
 в) оптимальную угловую скорость $\omega_{\text{опт}}$, при которой гидравлический КПД колеса η достигает максимума, и значение η_{max} .

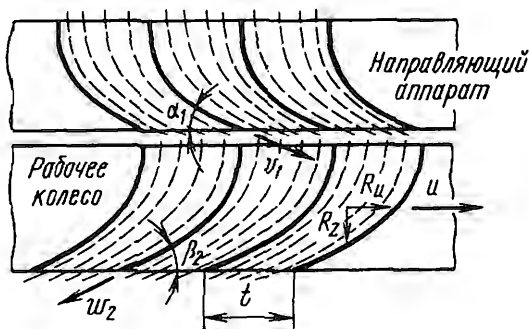
Ответ. $M_0 = 9 \text{ Н} \cdot \text{м}$;

$$\omega_{\text{разг}} = \frac{1}{r} \sqrt{\frac{1}{\zeta}} \sqrt{2gH} = 49,7 \text{ рад/с};$$

$$\omega_{\text{опт}} = \frac{1}{r} \sqrt{\frac{1}{2} \left(\sqrt{\frac{1+\zeta}{\zeta}} - 1 \right)} \sqrt{2gH} = 16,9 \text{ рад/с};$$

$$\eta_{\text{max}} = 1 - \sqrt{\frac{\zeta}{1+\zeta}} = 0,7.$$

Задача 13.32. В рабочее колесо осевой реактивной гидротурбины поток воды поступает из неподвижного направляющего аппарата с абсолютной скоростью $v_1 = 30 \text{ м/с}$, которая образует угол $\alpha_1 = 20^\circ$ с направлением движения лопастей колеса.



К задаче 13.32

Определить (в расчете на один канал рабочего колеса) окружное усилие R_u и перпендикулярное ему осевое усилие R_z , развиваемые потоком на рабочем колесе, если последнее движется со средней по ширине канала окружной скоростью $u = 25 \text{ м/с}$. Шаг лопастей рабочего колеса $t = 60 \text{ мм}$, ширина канала (в направлении, перпендикулярном шагу) постоянна по высоте колеса и равна $b = 40 \text{ мм}$. Угол лопастей на выходе $\beta_2 = 25^\circ$, коэффициент сопротивления колеса (выражающий потерю в каналах через относительную скорость выхода) $\zeta = 0,2$.

Указание. 1. Из формулы (13.8) окружная сила

$$R_u = \rho Q(w_{u_1} - w_{u_2}),$$

где проекции относительных скоростей на направление переносной скорости u равны $w_{u_1} = v_1 \cos \alpha_1 - u$ и $w_{u_2} = -w_2 \cos \beta_2$, а расход $Q = v_1 \sin \alpha_1 b t$.

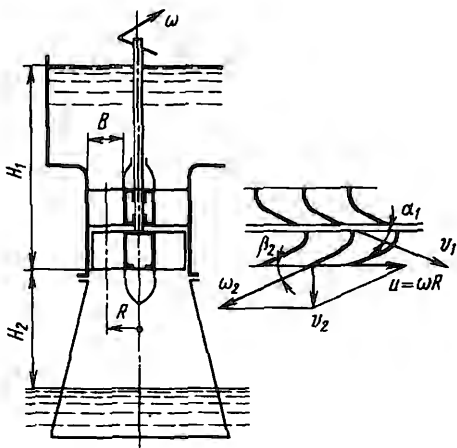
Относительная скорость w_2 на выходе из колеса определяется из условия, что осевая скорость потока имеет одинаковые значения на входе и выходе из колеса:

$$v_1 \sin \alpha_1 = w_2 \sin \beta_2.$$

2. Перепад давлений между входным и выходным сечениями рабочего колеса (определяющий осевую силу R_z) вычисляется из уравнения Бернулли для относительного движения в канале.

Ответ. $R_u = 618$ Н; $R_z = 706$ Н.

Задача 13.33. В реактивной осевой гидротурбине на рабочее колесо, средний радиус вращения которого $R = 500$ мм и ширина $B = 100$ мм, поступает поток воды из неподвижного направляющего аппарата под углом $\alpha_1 = 35^\circ$ к окружной скорости $u = \omega R$. Вода выходит из колеса в атмосферу под располагаемым статическим напором $H_1 = 12$ м, имея направление относительной скорости, заданное выходным углом лопастей $\beta_2 = 25^\circ$.



К задаче 13.33

1. Определить, пренебрегая гидравлическими сопротивлениями направляющего аппарата и рабочего колеса, какую полезную мощность будет развивать поток на колесе при режиме «нормального выхода», когда абсолютная скорость выхода из колеса v_2 перпендикулярна переносной скорости u . Какую частоту вращения должно при этом иметь колесо?

2. Как изменятся результаты, если турбину снабдить отсасывающей трубой, которая выполнена в виде диффузора и опущена под уровень воды, расположенный ниже выхода из колеса на $H_2 = 4$ м?

Потерей напора в отсасывающей трубе и кинетической энергией выхода из трубы пренебречь.

Указание. Полезная мощность на колесе

$$N = Q\rho gH,$$

где Q – расход жидкости; H – полезная работа единицы веса жидкости (напор), связанная с располагаемым напором H_1 уравнением энергетического баланса

$$H = H_1 - v_2^2/(2g).$$

При условии нормального выхода на колеса расход

$$Q = v_2 2\pi RB,$$

где $v_2 = u/\operatorname{ctg}\beta_2$.

Из выражения для момента, развиваемого потоком на колесе, $M = \rho Q v_{u_1} R$, получаем для полезного напора [равного по определению $H = M\omega/(Q\rho g)$]

$$H = v_{u_1} u / g,$$

где $v_{u_1} = v_1 \operatorname{ctg}\alpha_1$.

При помощи этих соотношений находим неизвестные N и n . При наличии отсасывающей трубы соотношения сохраняются, за исключением уравнения энергетического баланса, для условий задачи принимающего вид

$$H = H_1 + H_2,$$

так как при отсутствии потерь все падение статического напора ($H_1 + H_2$) превращается в полезную механическую работу.

Ответ. $N = 184$ кВт и $n = 235$ об/мин; при наличии отсасывающей трубы $N = 353$ кВт и $n = 293$ об/мин.

Задача 13.34. В центробежной реактивной турбине угол открытия лопаток направляющего аппарата (определяющий направление абсолютной скорости потока v_1 , перед колесом) $\alpha_1 = 12^\circ$. Входной и выходной диаметры рабочего колеса $D_1 = 1000$ мм и $D_2 = 500$ мм, ширина колеса на входе $B_1 = 60$ мм и на выходе $B_2 = 120$ мм.

Определить при частоте вращения колеса $n = 1000$ об/мин и расходе воды через него $Q = 2$ м³/с:

1) входной β_1 и выходной β_2 углы лопастей рабочего колеса, при которых натекание на лопасти будет безударным и абсолютная скорость потока на выходе из колеса будет перпендикулярна окружной скорости (что обеспечит минимальную кинетическую энергию на выходе из колеса);

2) момент, развиваемый потоком при этих условиях на рабочем колесе.

Ответ. $\beta_1 = 75,5^\circ$ и $\beta_2 = 22^\circ$; $M = 50\,000$ Н·м.

Задача 13.35. Рабочее колесо центробежного насоса имеет входной и выходной радиусы $R_1 = 100$ мм, $R_2 = 200$ мм, ширину на входе $b_1 = 100$ мм и на выходе $b_2 = 50$ мм и выходной угол лопастей $\beta_2 = 20^\circ$.

Исходя из схемы бесконечного числа лопастей определить момент M действия потока на колесо и напор H (энергию, сообщаемую единице веса потока жидкости в колесе) при частоте вращения $n = 2135$ об/мин и расходе воды $Q = 240$ л/с.

Как изменятся M и H при уменьшении расхода в два раза? Зависят ли M и H от плотности жидкости?

Перед входом на колесо вращение потока отсутствует.

Указание. По формуле (13.15)

$$M = -\rho Q v_{u_2} R_2.$$

Из треугольника скоростей на выходе

$$v_{u_2} = u_2 - v_{r_2} \operatorname{ctg} \beta_2,$$

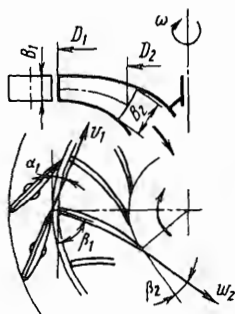
где радиальная составляющая абсолютной скорости на выходе

$$v_{r_2} = Q / (2\pi R_2 b_2).$$

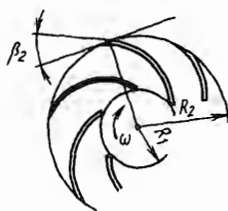
Удельная энергия, сообщаемая потоку в колесе,

$$H = -M\omega / (Q\rho g).$$

Ответ. $M = -1640$ Н·м и $H = 155$ м; при уменьшении расхода в два раза $M = -947$ Н·м и $H = 180$ м.



К задаче 13.34



К задаче 13.35

Задача 13.36. Определить реакцию и полезную механическую мощность, развиваемую потоком воды на подвижном сосуде, который перемещается с постоянной поступательной скоростью $u = 15$ м/с и из которого жидкость вытекает через трубку площадью $f = 25$ см² под постоянным напором $H = 2$ м. Гидравлически сопротивления пренебречь.

Ответ. $R = 98,1$ Н; $N = 1,47$ кВт.

Задача 13.37. Водометный реактивный движитель судна создает тяговую силу за счет струи воды, забираемой центробежным насосом спереди судна и выбрасываемой из кормы с относительной скоростью w .

1. Определить тяговую реактивную силу, создаваемую движителем, и развиваемую им полезную мощность.

2. Найти КПД движителя, представляющий отношение его полезной мощности к гидравлической мощности, которую сообщает насос перекачиваемой им воде. Гидравлическими сопротивлениями в приемной и выкидной трубах насоса пренебречь.

Известны относительная скорость выбрасываемой струи $w = 7,5$ м/с, подача насоса $Q = 750$ л/с и скорость судна $u = 4,5$ м/с.

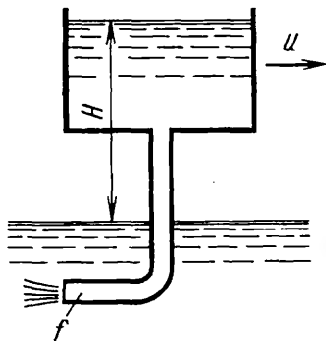
Указание. Рассматривая движение воды относительно судна с начальной скоростью $w_0 = u$, получим для реактивной силы $R = \rho Q(w - w_0)$ и напора, сообщаемого насосом перекачиваемой им воде,

$$H = \frac{w^2 - w_0^2}{2g}.$$

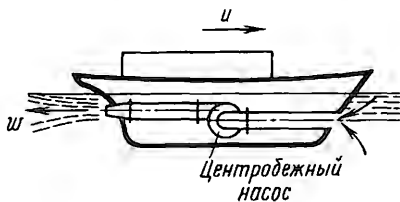
Мощность насоса

$$N_n = Q\rho gH.$$

Ответ. $R = 2250$ Н и $N = 10$ кВт; $\eta = 75\%$.



К задаче 13.36



К задаче 13.37

Задача 13.38. Для быстрого торможения тележки опытного стенда в канал с водой, расположенный под тележкой, опускается цилиндрический ковш, который отбрасывает струю воды в сторону движения тележки под углом $\alpha = 30^\circ$ к горизонту (на схеме изображено относительное обтекание ковша).

1. Определить толщину h струи, которую должен захватить ковш, чтобы тележке массой $m = 1$ т, имеющей начальную ско-

рость $v_0 = 200$ м/с, сообщить начальное замедление $a = -20g$.
Ширина ковша $B = 20$ см.

2. Найти закон движения тележки, указав, за какое время и на каком пути ее скорость уменьшится до $u = 10$ м/с.

Сопротивления в ходовой части тележки не учитывать. Силой тяжести струи и потерями напора при обтекании ею ковша пренебречь.

Указание. Динамическую реакцию струи на ковш для каждого момента времени определить по уравнению (13.10).

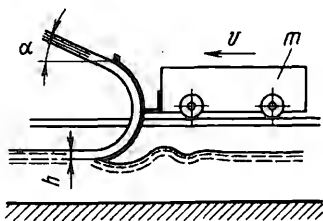
Ответ. $h = 13$ мм.

Задача 13.39. Поршень, диаметр которого $D_0 = 100$ мм, движется под действием постоянной силы $P_0 = 100$ Н со скоростью $v_0 = 2$ м/с, вытесняя жидкость ($\rho = 1000$ кг/м³) через боковые отверстия в цилиндре.

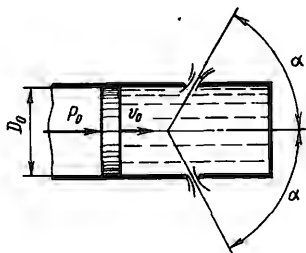
Определить, пренебрегая сопротивлениями, угол наклона α , струек, вытекающих через отверстия.

Указание. Предполагая, что отверстия расположены достаточно далеко от дна цилиндра, принять давление во всех его точках постоянным и равным давлению торможения потока в цилиндре.

Ответ. $\alpha = 81^\circ$.



К задаче 13.38



К задаче 13.39

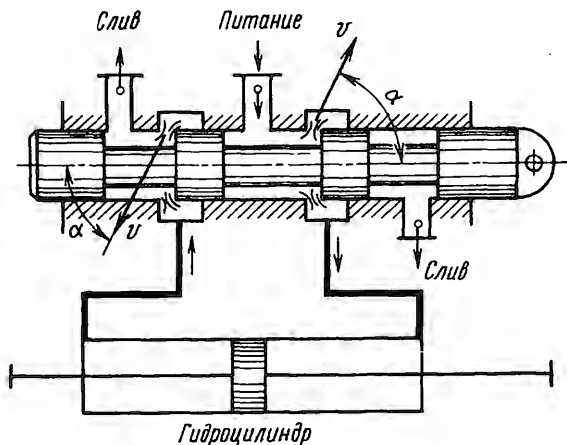
Задача 13.40. Для регулирования расхода жидкости, поступающей в гидроцилиндр, применяется золотниковое управляющее устройство.

При смещении золотника от нейтрального положения открываются золотниковые окна, сообщающие полости гидроцилиндра с напорной и сливной линиями, и в гидроцилиндр поступает расход Q .

Определить осевую реакцию потока R на золотник и ее направление, если угол отклонения потока в золотниковом окне $\alpha = 69^\circ$, а перепад давления в нем $\Delta p = 3,5$ МПа при пропуске расхода $Q = 0,6$ л/с. Коэффициент сопротивления кромки окна принять равным нулю, считая процесс истечения идеальным. Направление

потока, втекающего во внутреннюю полость золотникового устройства, а также вытекающего в сливную линию, принять нормальным к оси золотника. Плотность жидкости $\rho = 900 \text{ кг/м}^3$.

Ответ. $R = 2Q\rho \sqrt{\frac{2\Delta p}{\rho}} \cos \alpha = 34,1 \text{ Н}$ и направлена в сторону закрытия окон.



К задаче 13.40

ГЛАВА 14. РАБОТА НАСОСОВ НА СЕТЬ

ВВЕДЕНИЕ

В предлагаемых ниже задачах насосы рассматриваются как элементы гидросистем, сообщающие жидкости энергию, но не являющиеся самостоятельными объектами изучения. Рабочий процесс насосов в задачах не рассматривается.

1. Исходным соотношением при решении задач о работе насосов на сеть является баланс напоров потока в трубопроводе с включенным в него насосом. При установившемся движении жидкости в трубопроводе это соотношение имеет вид (рис. 14.1)

$$H_1 + H_n = H_2 + \sum h_n, \quad (14.1)$$

где H_1 и H_2 – полные напоры потока в начальном 1 и конечном 2 сечениях трубопровода:

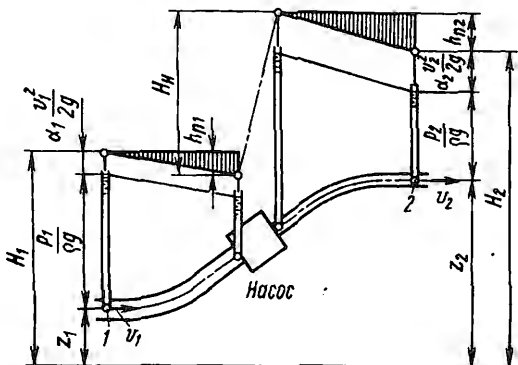


Рис. 14.1

$$H_1 = z_1 + \frac{p_1}{\rho g} + \alpha_1 \frac{v_1^2}{2g};$$

$$H_2 = z_2 + \frac{p_2}{\rho g} + \alpha_2 \frac{v_2^2}{2g};$$

H_n – напор насоса, т.е. энергия, сообщаемая насосом единице веса перекачиваемой им жидкости; $\sum h_n$ – сумма потерь напора в трубопроводе между сечениями 1 и 2.

Отсюда

$$H_n = \left(z_2 + \frac{p_2}{\rho g} + \alpha_2 \frac{v_2^2}{2g} \right) - \left(z_1 + \frac{p_1}{\rho g} + \alpha_1 \frac{v_1^2}{2g} \right) + \sum h_n, \quad (14.2)$$

т.е. напор насоса затрачивается на увеличение напора потока и преодоление гидравлических сопротивлений в трубопроводе.

2. Сеть, на которую работает насос, может представлять простой или сложный (разветвленный) трубопровод, а также включать в ряде случаев гидродвигатели, преобразующие гидравлическую энергию, сообщенную потоку насосом, в полезную механическую работу.

Схема насосной установки при работе насоса на простой трубопровод показана на рис. 14.2. Насос перекачивает жидкость из приемного резервуара А в напорный резервуар В по трубопроводу, состоящему из всасывающей и нагнетательной труб.

Статическим напором установки называют разность гидростатических напоров жидкости в напорном и приемном резервуарах:

$$H_{ст} = \left(z_2 + \frac{p_2}{\rho g} \right) - \left(z_1 + \frac{p_1}{\rho g} \right). \quad (14.3)$$

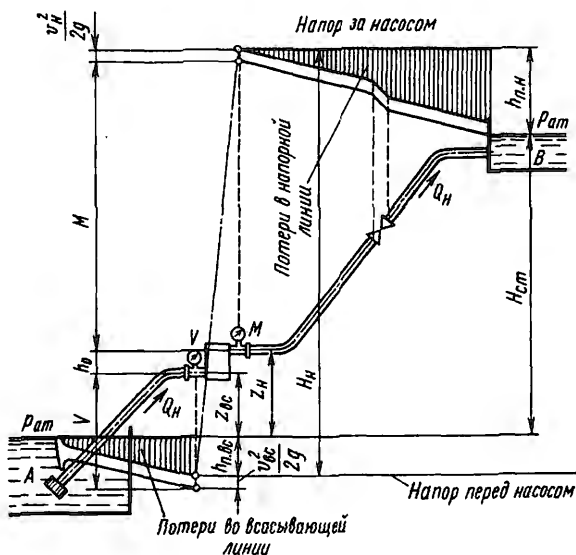


Рис. 14.2

Для установки, изображенной на рис. 14.2, где давление на свободных поверхностях жидкости в резервуарах равно атмосферному, статический напор представляет собой разность уровней жидкости в резервуарах:

$$H_{ст} = z_2 - z_1,$$

т.е. высоту подъема жидкости в установке.

На рис. 14.3 показано в виде примера определение $H_{ст}$ для случая, когда в приемном резервуаре имеется вакуум и в напорном резервуаре — избыточное давление. Статический напор установки равен разности пьезометрических уровней в резервуарах.

Потребным напором установки $H_{потр}$ называют энергию, которую необходимо сообщить единице веса жидкости для ее перемещения из приемного резервуара в напорный по трубопроводу установки при заданном расходе. Пренебрегая малыми скоростными напорами в резервуарах, имеем

$$H_{потр} = H_{ст} + \sum h_{п}, \quad (14.4)$$

где $\sum h_n$ – сумма потерь напора во всасывающей ($h_{n.вс}$) и в напорной линиях, включая потерю при выходе из нее в напорный резервуар ($h_{n.н}$): $\sum h_n = h_{n.вс} + h_{n.н}$.

При вытекании жидкости из напорной трубы в атмосферу потребный напор

$$H_{\text{потр}} = H_{\text{ст}} + \sum h_n + \frac{v^2}{2g}, \quad (14.5)$$

где $v^2/(2g)$ – скоростной напор на выходе из напорной линии (в предположении турбулентного режима, для которого $\alpha \approx 1$).

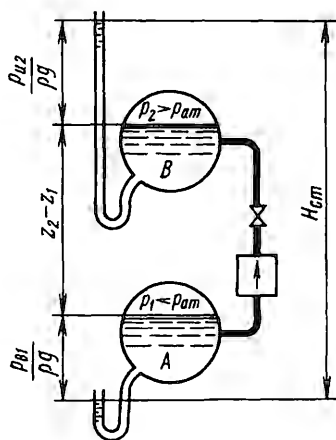


Рис. 14.3

При работе насоса на длинный трубопровод скоростной напор на выходе (или потерей на выходе) можно пренебречь (см. гл. 9). При работе насоса на трубопровод, снабженный концевым сходящимся насадком (рис. 14.4), скоростной напор на выходе из насадка сравним с потерями в трубах и должен учитываться в уравнении (14.5).

При установившемся режиме работы установки, когда расход в системе трубопроводов не изменяется со временем, развиваемый насосом напор равен

потребному напору установки:

$$H_n = H_{\text{потр}}. \quad (14.6)$$

3. Режим работы насоса в установке при данной частоте вращения характеризуется подачей (объемом жидкости, перемещаемым насосом в единицу времени) Q_n ($\text{м}^3/\text{с}$), напором H_n ($\text{Дж/Н} = \text{м}$) и потребляемой насосом мощностью двигателя $N_{\text{дв}}$ (Вт).

КПД насоса представляет отношение полезной мощности насоса N_n (энергии, сообщаемой в единицу времени потоку жидкости) к мощности, потребляемой насосом, $N_{\text{дв}}$:

$$\eta = \frac{N_n}{N_{\text{дв}}} = \frac{Q_n \rho g H_n}{N_{\text{дв}}}. \quad (14.7)$$

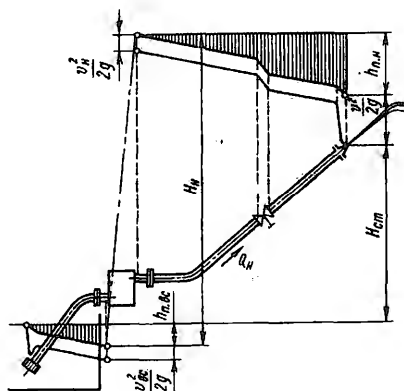


Рис. 14.4

Напор насоса при известной его подаче может быть измерен с помощью манометров, установленных в его выходном и входном сечениях. По определению напор равен разности полных напоров потока на выходе из насоса и на входе в него:

$$H_n = \left(z_n + \frac{p_n}{\rho g} + \frac{v_n^2}{2g} \right) - \left(z_{вс} + \frac{p_{вс}}{\rho g} + \frac{v_{вс}^2}{2g} \right). \quad (14.8)$$

Обозначим $z_n - z_{вс} = h_0$ и выразим пьезометрические напоры $p_n/(\rho g)$ и $p_{вс}/(\rho g)$ через показания манометров M_n и $M_{вс}$ (в высотах столба жидкости), отнесенные к центрам сечений выходного и входного патрубков насоса. Тогда получим

$$H_n = M_n - M_{вс} + h_0 + \frac{v_n^2 - v_{вс}^2}{2g}. \quad (14.9)$$

При расположении насоса над приемным уровнем, открытым в атмосферу, во входном сечении насоса возникает вакуум (избыточное давление $p_{вс} < 0$). В этом случае

$$H_n = M + V + h_0 + \frac{v_n^2 - v_{вс}^2}{2g}, \quad (14.10)$$

где M и V – показания манометра и вакуумметра, установленных в выходном и входном сечениях насоса (см. рис. 14.2).

Величина вакуума V на входе в насос, выраженная высотой столба жидкости, равна по уравнению Бернулли для установившегося движения жидкости во всасывающей линии (давление над жидкостью в приемном резервуаре – атмосферное)

$$V = z_{\text{вс}} + \frac{v_{\text{вс}}^2}{2g} + h_{\text{п.вс}} \quad (14.11)$$

Каждому режиму работы насоса в данной установке соответствует некоторая допустимая величина вакуума $H_{\text{вак.доп}}$ (так называемая допустимая вакуумметрическая высота всасывания), которая обеспечивает отсутствие кавитационных явлений в насосе¹. При эксплуатации насоса должно выполняться условие $V \leq H_{\text{вак.доп}}$, с помощью которого из формулы (14.11) определяется допустимая геометрическая высота всасывания насоса (при $z_{\text{вс.доп}} < 0$ насос необходимо располагать ниже уровня в приемном резервуаре).

4. Режим работы насоса в установке определяется его рабочей характеристикой.

Для лопастных насосов рабочую характеристику строят в виде зависимости напора насоса, мощности, потребляемой им, и КПД от подачи насоса при постоянной частоте вращения.

Рабочая характеристика центробежного насоса имеет вид, показанный на рис. 14.5. С изменением частоты вращения насоса его характеристика изменяется.

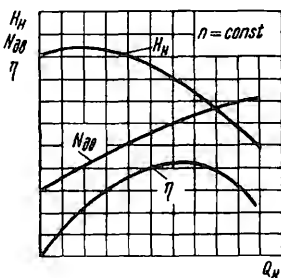


Рис. 14.5

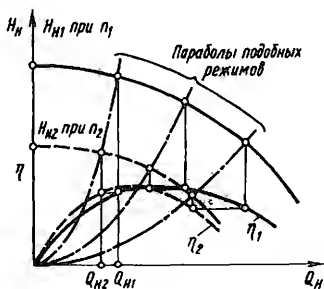


Рис. 14.6

Пересчет характеристик лопастного насоса (рис. 14.6) производится с помощью законов пропорциональности, выражающих свойства подобных режимов работы данного насоса при разных частотах вращения²:

¹ Величина $H_{\text{вак.доп}}$ зависит при данном режиме работы насоса от упругости паров жидкости и атмосферного давления.

² Предполагается, что сравниваемые подобные режимы находятся в зоне турбулентной автомодельности, где изменение числа Рейнольдса не влияет на распределение скоростей в каналах насоса и на их коэффициенты сопротивления.

$$Q_{n1} / Q_{n2} = n_1 / n_2; \quad (14.12)$$

$$H_{n1} / H_{n2} = (n_1 / n_2)^2; \quad (14.13)$$

$$N_{дв1} / N_{дв2} = (n_1 / n_2)^3. \quad (14.14)$$

В формуле (14.14) предполагается, что для подобных режимов значения КПД насоса можно приближенно принимать одинаковыми ($\eta_1 = \eta_2$) и что насос работает на одной и той же жидкости ($\rho_1 = \rho_2$).

Точки каждого семейства подобных режимов лежат в координатах $Q_n - H_n$ на квадратичной параболе, вершина которой находится в начале координат (парабола подобных режимов).

5. Задачи о работе насосов на сеть можно разделить на две основные группы:

1. Подбор насоса для данной установки при требуемой подаче Q_n . Решение таких задач основано на вычислении потребного напора установки $H_{потр}$ и, следовательно, напора насоса H_n . Величины Q_n и H_n являются исходными для подбора соответствующего насоса и его двигателя.

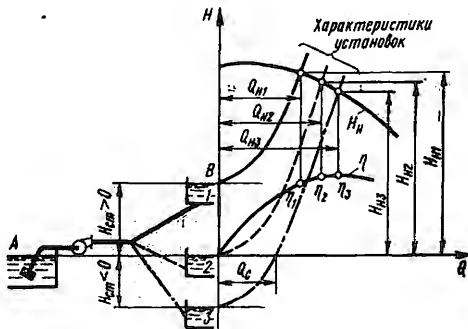


Рис. 14.7

2. Определение режима работы данного насоса в установке.

Решение таких задач основано на совместном рассмотрении характеристик насоса и установки.

На рис. 14.7 дана схема решения задачи о работе лопастного насоса на простой трубопровод, рассмотренная на примере центробежного насоса в трех случаях:

1) $H_{ст} > 0$; 2) $H_{ст} = 0$; 3) $H_{ст} < 0$.

Для решения задачи в координатах $Q - H$ строят в одинаковом масштабе рабочую характеристику насоса $H_n = f(Q_n)$ и характе-

ристку установки $H_{\text{нотр}} = f(Q)$, представляющую зависимость потребного напора установки от расхода при заданном статическом напоре $H_{\text{ст}}$. Характеристика установки выражается уравнением (14.4), в котором $\sum h_n = f(Q)$ – характеристика трубопровода (зависимость суммарных потерь напора в трубопроводе от расхода). При турбулентном режиме $\sum h_n = sQ^2$. Сопротивление трубопровода s равно сумме сопротивлений всасывающей и напорной линий:

$$s = s_{\text{вс}} + s_{\text{н}},$$

каждое из которых выражается общей формулой (см. гл. 9)

$$s_{\text{тр}} = 0,0827\lambda \frac{L}{d^5}.$$

В первом приближении $s = \text{const}$ и график характеристики трубопровода представляет квадратичную параболу.

Таким образом, для изображения характеристики установки следует построить характеристику трубопровода, смещенную вдоль оси напоров на величину $H_{\text{ст}}$.

При стационарном режиме работы установки подача насоса Q_n и развиваемый им напор H_n определяются на графике точкой пересечения характеристик насоса и установки, в которой выполняется условие равенства напоров насоса и установки:

$$H_n = H_{\text{ст}} + \sum h_n.$$

Для наглядности целесообразно совмещать график со схемой насосной установки, располагая начало координат Q – H на пьезометрическом уровне в приемном резервуаре, который выбирается за начало отсчета напоров. При этом для получения характеристики установки следует построить характеристику трубопровода от пьезометрического уровня в напорном резервуаре.

Если $H_{\text{ст}} = 0$, то характеристика установки проходит через начало координат характеристики насоса и в рабочей точке имеет место соотношение

$$H_n = \sum h_n,$$

т.е. напор насоса целиком затрачивается на преодоление гидравлического сопротивления системы.

К такому типу относятся циркуляционные установки, где приемный и напорный уровни совпадают (рис. 14.8).

При $H_{\text{ст}} < 0$ (напорный уровень ниже приемного) жидкость может перетекать в нижний резервуар самотеком (в количестве Q_c),

и применение насоса вызывается необходимостью получения расхода $Q_{нз} > Q_c$ (см. рис. 14.7).

Если движение в трубопроводе является ламинарным, характеристику трубопровода выражают формулой $\sum h_n = sQ$, в которой сопротивление трубопровода

$$s = \frac{128\nu L}{\pi g d^4}.$$

В длинных трубах, где преобладают потери на трение по длине в первом приближении $s = \text{const.}$ и характеристика является прямолинейной.

6. Подачу центробежного (лопастного) насоса можно регулировать методом дросселирования, устанавливая в трубопроводе дроссель с изменяемым сопротивлением (задвижку, вентиль, кран и др.). При изменении открытия дросселя изменяется характеристика установки (крутизна параболы потерь) и рабочая точка перемещается по заданной характеристике насоса (рис. 14.9). Этот способ регулирования подачи связан с дополнительными потерями энергии в дросселе и поэтому неэкономичен.

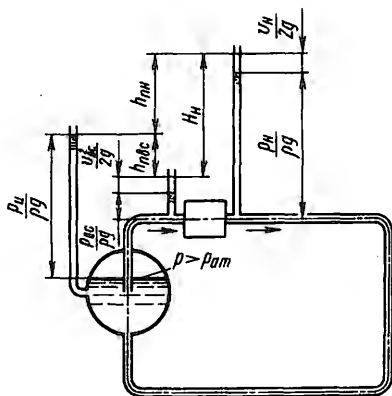


Рис. 14.8

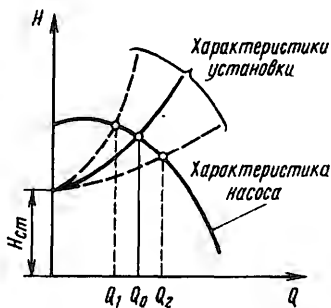


Рис. 14.9

Регулирование подачи лопастных насосов можно также осуществлять изменением частоты вращения. При этом изменяется характеристика насоса, и рабочая точка перемещается по заданной неизменной характеристике установки (рис. 14.10).

На рис. 14.11 дана схема определения новой частоты вращения центробежного насоса при требуемом изменении его подачи.

Заданы характеристика насоса при n об/мин и характеристика установки. Точка A их пересечения является рабочей точкой системы; Q_n и H_n – подача и напор насоса.

Требуется определить новую частоту вращения насоса n_x при которой подача увеличится (или уменьшится) на $m\%$.

По заданному изменению подачи (на $\pm m\%$) находим на характеристике установки при $Q_1 = (1 \pm m/100) Q_n$ новую рабочую точку I системы. Через эту точку должна пройти характеристика насоса при искомой частоте вращения n_x . Чтобы определить n_x проводим предварительно через точку I параболу подобных режимов и находим точку II пересечения этой кривой с заданной характеристикой насоса.

Применяя к точкам I и II подобных режимов формулы пересчета (14.12) или (14.13), получаем

$$n_x = n \frac{Q_1}{Q_n}, \text{ или } n_x = n \sqrt{\frac{H_1}{H_{II}}}$$

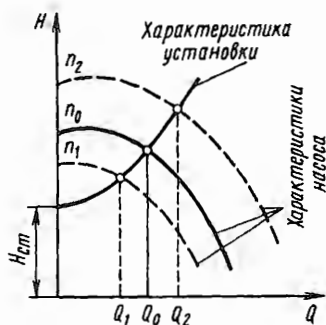


Рис. 14.10

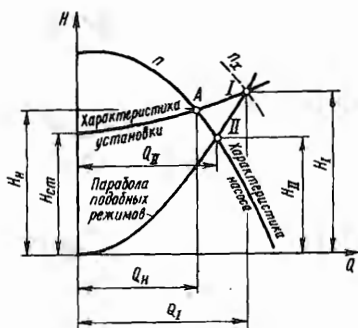


Рис. 14.11

Подачу лопастных насосов можно также регулировать перепуском жидкости из напорной линии во всасывающую (или в приемный резервуар) через обводную трубу с регулируемым дросселем (решение таких задач см. ниже).

7. При решении задачи о работе насоса на сложный (разветвленный) трубопровод следует различать две типовые схемы: трубопровод с параллельными ветвями и с концевой раздачей (см. гл. 10).

В первом случае задача решается так же, как и при работе на простой трубопровод, с помощью суммарной характеристики сложного трубопровода, включающей сопротивление его разветвленного участка.

В качестве примера второй схемы на рис. 14.12 рассмотрено определение режима работы центробежного насоса на два напорных резервуара с разными уровнями (гидростатическими напорами) жидкости. В зависимости от соотношений элементов установки насос может перекачивать жидкость из приемного резервуара A в оба резервуара C и D или может питать вместе с верхним резервуаром D нижний резервуар C .

Решение задачи основано на определении пьезометрического уровня в узле B , при котором выполняется условие баланса расходов в трубах, примыкающих к узлу (см. аналогичное решение задачи о трех резервуарах в гл. 10). Прежде всего следует построить график зависимости пьезометрического уровня в узле от подачи насоса, вычитая из ординат напорной характеристики насоса потери напора в трубе AB (кривая H_B). Точка пересечения этой кривой с характеристикой трубы BC , построенной от пьезометрического уровня в резервуаре C , определяет направление движения в трубе BD , ведущей в верхний резервуар.

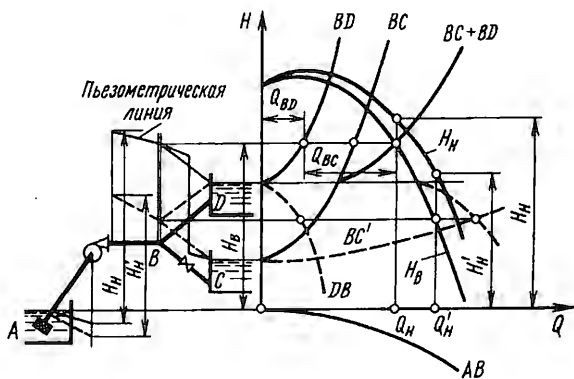


Рис. 14.12

Если эта точка расположена выше уровня в резервуаре D , то насос питает оба напорных резервуара. В этом случае строим зависимость суммарного расхода в трубах BC и BD от пьезометрического уровня в узле B , точка ее пересечения с кривой H_B определяет пьезометрический уровень в узле B , расходы в трубах и режим работы насоса (рабочую точку системы). Если точка пересечения кривых H_B и BC расположена ниже уровня в резервуаре D , последний питает совместно с насосом резервуар C . В этом случае (штриховые линии на рис. 14.12) строят зависимость сум-

марного расхода в трубах AB и DB от пьезометрического уровня в узле B (путем суммирования кривых H_B и DB по расходам); точка пересечения этой кривой с характеристикой трубы BC' является рабочей точкой системы.

На рис. 14.13 дано решение задачи о работе центробежного насоса в установке, снабженной обводной трубой, по которой для регулирования подачи насоса жидкость перепускается из напорной линии во всасывающую.

8. При параллельной или последовательной работе нескольких насосов для определения режима работы системы следует предварительно построить суммарную характеристику насосов, а затем найти рабочую точку системы обычным способом, т.е. пересечением характеристики насосов с характеристикой установки.

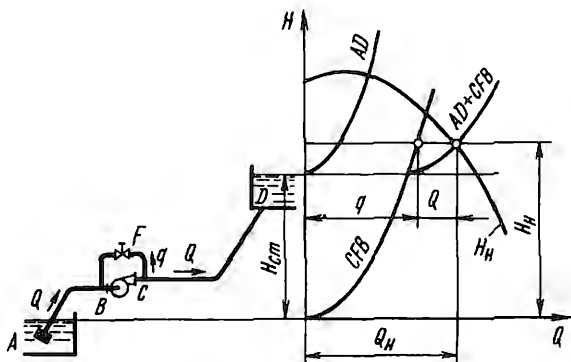


Рис. 14.13

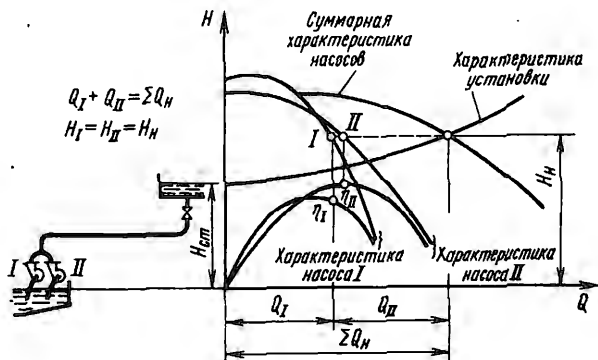


Рис. 14.14

Для построения суммарной характеристики насосов при параллельном их соединении необходимо сложить характеристики насосов по абсциссам (подачам), а при последовательном соединении – по ординатам (напорам).

На рис. 14.14 показана схема параллельной работы центробежных насосов на простой трубопровод и дано графическое решение этой задачи, а на рис. 14.15 рассматривается последовательная работа насосов на простой трубопровод.

9. Особенности работы на сеть насосов объемного типа определяются свойствами их рабочих характеристик.

Для объемных насосов (поршневых, роторных и др.) подачу можно в первом приближении принимать не зависящей от развиваемого насосом напора H_n и пропорциональной частоте вращения насоса. Подача поршневого насоса, например, определяется по формуле

$$Q_n = \frac{FSnz}{60} \eta_0; \quad (14.15)$$

где F и S – площадь и ход поршня; n – число двойных ходов поршня в минуту (частота вращения коленчатого вала); z – число рабочих камер (цилиндров) насоса; η_0 – коэффициент подачи насоса.

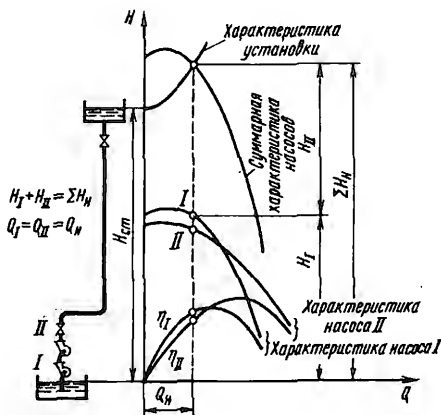


Рис. 14.15

В более общем виде подача объемных насосов различного типа выражается формулой

$$Q_n = \frac{Wn}{60} \eta_0, \quad (14.16)$$

где W – рабочий объем насоса (подача его за один оборот вала), зависящий от типа и размеров насоса.

При указанном приближении линии напора $H_n = f(Q_n)$ на характеристиках объемных насосов можно показать в виде вертикальных прямых $Q_n = \text{const}$, каждая из которых соответствует определенной частоте вращения насоса (рис. 14.16). В действительности подача любого объемного насоса при данной частоте вращения несколько уменьшается с ростом напора насоса.

Определение режима работы объемного насоса в гидросистеме производится так же, как и для лопастного насоса, путем построения на одном графике в координатах Q – H характеристик насоса и гидросистемы и нахождения точки их пересечения (рабочая точка системы).

Поскольку подача объемных насосов почти не зависит от напора, способ регулирования подачи дросселированием к объемным насосам неприменим (полное закрытие дросселя на выходе из объемного насоса может повлечь за собой аварию, если не предусмотреть специальных предохранительных устройств).

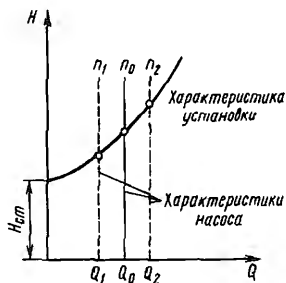


Рис. 14.16

Регулирование подачи в гидросистемах и установках с объемными насосами может осуществляться изменением частоты вращения насоса (см. рис. 14.16) или применением специальных насосов с переменной подачей, в которых на ходу изменяется рабочий объем W . Однако в большинстве случаев регулирование подачи в гидросистемах с объемными насосами производится менее экономичным, но наиболее простым способом пере-

пуска но наиболее простым способом перепуска жидкости из напорной линии во всасывающую.

Для этой цели применяются различные регулируемые дроссели и переливные клапаны, а также автоматы разгрузки и другие специальные устройства.

На рис. 14.17 показана схема насосной установки с объемным насосом и перепускной трубой, снабженной регулируемым дросселем.

Для определения режима работы насоса при заданном давлении p_0 в напорном баке и некотором открытии дросселя можно воспользоваться графическим построением, приведенным на

рис. 14.13. При решении аналогичной задачи с лопастным насосом перепускная труба рассматривалась как ответвление трубопровода, на который работает насос с заданной характеристикой.

В ряде случаев более удобным является другой способ решения этой задачи, при котором перепускная труба рассматривается как дополнительный элемент самого насоса, изменяющий его рабочую характеристику. Нанеся на общий график в координатах $Q-H$ характеристику насоса и характеристику перепускной трубы, следует из первой вычесть вторую по расходам. Для этого нужно при различных значениях напора насоса вычитать из его подачи расходы в перепускной трубе (поскольку располагаемый напор перепускной трубы равен напору насоса).

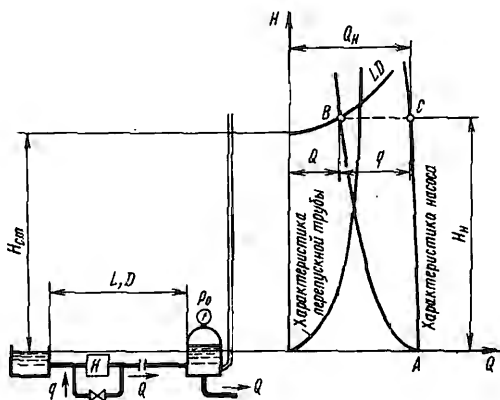


Рис. 14.17

Полученная в результате кривая AB представляет характеристику насоса вместе с перепускной трубой. Пересечение этой кривой с характеристикой гидросистемы (кривая LD) определяет рабочую точку системы (точка B), т.е. расходы Q в напорный бак и q в перепускной трубе, а также подачу Q_n и напор насоса H_n (рабочая точка насоса C).

При любом другом открытии дросселя изменяется его характеристика, а следовательно, и характеристика насоса вместе с перепускной трубой; при этом рабочая точка системы смещается.

На рис. 14.18 схематически показана установка с объемным насосом и переливным – предохранительным клапаном, пружина которого отрегулирована на заданное давление $H_{расч}$, определяющее момент его открытия. На графике показано определение ре-

Практически величина p_n равна повышению давления жидкости от всасывающего до напорного патрубков насоса.

Полезная мощность насоса выражается формулой

$$N_n = Q_n p_n. \quad (14.18)$$

ЗАДАЧИ

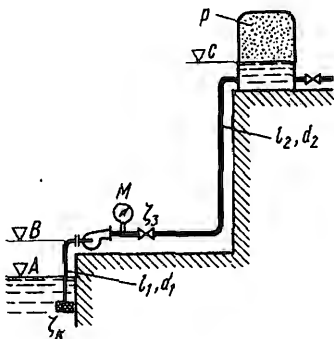
Задача 14.1. Центробежный насос, расположенный на уровне с отметкой $\nabla B = 4$ м, перекачивает воду из открытого резервуара с уровнем $\nabla A = 2$ м в резервуар с уровнем $\nabla C = 14$ м и избыточным давлением на поверхности $p = 120$ кПа.

Определить подачу, напор и мощность насоса, если манометр, установленный на выходе из него, показывает $M = 250$ кПа. Всасывающий и напорный трубопроводы имеют длины $l_1 = 6$ м и $l_2 = 60$ м и диаметры $d_1 = 100$ мм и $d_2 = 80$ мм.

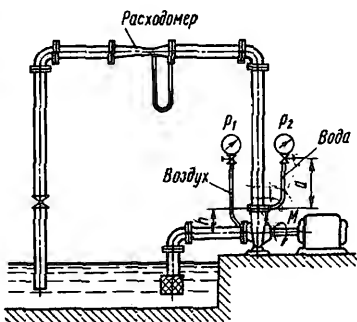
При расчетах принять коэффициенты сопротивления трения трубопроводов $\lambda_1 = 0,025$ и $\lambda_2 = 0,028$. Коэффициент сопротивления всасывающей коробки с обратным клапаном $\zeta_k = 7$ и частично закрытой задвижки $\zeta_3 = 8$. Сопротивление отводов не учитывать.

Построить пьезометрическую линию для системы.

Ответ. $Q_n = 7,35$ л/с; $H_n = 27,7$ м; $N_n = 2$ кВт.



К задаче 14.1



К задаче 14.2

Задача 14.2. При испытании центробежного насоса, всасывающий патрубок которого имеет диаметр $d_1 = 80$ мм, а напорный $d_2 = 60$ мм, получены следующие данные:

Показание манометра на выходе из насоса $p_2 = 125$ кПа

Показание вакуумметра на входе в насос $p_1 = 30$ кПа

Вертикальное расстояние между входным и выходным сечениями насоса. $h = 8$ см

Превышение манометра над выходным сечением насоса	$a = 12$ см
Подача насоса	$Q_n = 10$ л/с
Вращающий момент на валу насоса	$M = 10$ Н·м
Частота вращения насоса	$n = 2000$ об/мин

Определить напор насоса, мощность $N_{дв}$ и КПД.

Ответ. $H_n = 16,5$ м; $N_{дв} = 2,1$ кВт; $\eta = 77,5\%$.

Задача 14.3. Центробежный насос подает в конденсатор паровой турбины морского судна охлаждающую забортную воду (вязкость $\nu = 1$ сСт, $\rho = 1025$ кг/м³) в количестве 1800 м³/ч:

Определить мощность насоса при следующих данных:

1) общая длина трубопровода, выполненного из меди, $l = 20$ м, его диаметр $d = 500$ мм;

2) значения коэффициентов местных сопротивлений (отнесены к скорости в трубопроводе):

Донный клапан с приемной решеткой	$\zeta_1 = 3$
Задвижка	$\zeta_2 = 0,3$
Отвод под углом 90°	$\zeta_3 = 0,3$
Отвод под углом 180°	$\zeta_4 = 0,5$
Забортный клапан	$\zeta_5 = 7$
Конденсатор	$\zeta = 8$

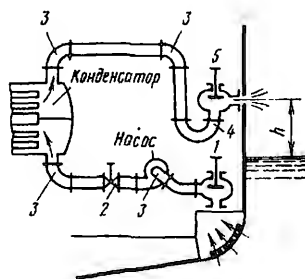
3) коэффициент полезного действия насоса $\eta = 0,8$.

Забортный клапан 5 расположен выше ватерлинии на $h = 1$ м.

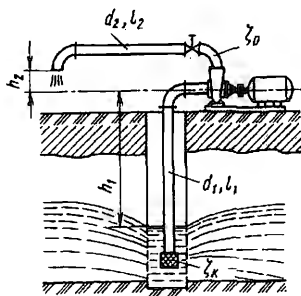
Как изменится $N_{дв}$, если при осадке судна и той же подаче насоса забортный клапан окажется ниже ватерлинии?

Трубопровод считать гидравлически гладким.

Ответ. $N_{дв} = 50,2$ и 44,1 кВт.



К задаче 14.3



К задаче 14.4

Задача 14.4. Центробежный насос откачивает грунтовую воду из колодца в количестве $Q = 40$ л/с. При этом горизонт воды в колодце устанавливается ниже оси насоса на $h_1 = 5$ м.

1. Определить диаметр d_1 всасывающей трубы насоса, при котором вакуумметрическая высота при входе в насос не превосходит 7 м. Длина всасывающей трубы $l_1 = 8$ м.

2. Найти мощность $N_{дв}$ при полностью открытой задвижке на напорной трубе, имеющей длину $l_2 = 5$ м и диаметр $d_2 = 150$ мм, если ее выходное сечение расположено на $h_2 = 0,6$ м выше оси насоса; КПД насоса $\eta = 0,7$.

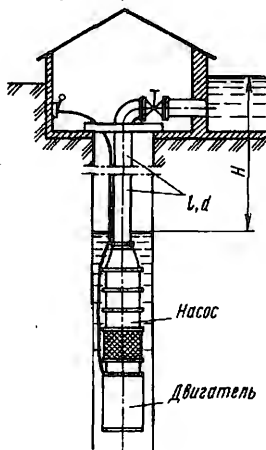
При расчете принять коэффициент сопротивления трения трубопроводов $\lambda = 0,03$, коэффициент сопротивления каждого отвода $\zeta_0 = 0,4$, коэффициент сопротивления всасывающей коробки с обратным клапаном $\zeta_k = 5$.

Ответ. $d_1 = 150$ мм; $N_{дв} = 4,55$ кВт.

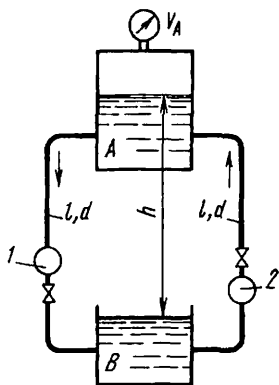
Задача 14.5. Погружной насос, потребляющий мощность $N_{дв} = 37$ кВт при КПД $\eta = 80\%$, откачивает воду из шахты по трубопроводу диаметром $d = 150$ мм и длиной $l = 120$ м, поднимая ее на высоту $H = 100$ м.

Определить подачу насоса, принимая коэффициент сопротивления трения трубопровода $\lambda = 0,03$ и суммарный коэффициент местных сопротивлений $\zeta = 12$.

Ответ. $Q_n = 28,6$ л/с.



К задаче 14.5



К задаче 14.6

Задача 14.6. В экспериментальной установке вода перекачивается насосом 1 из бака А, где поддерживается постоянный вакуум $V_A = 78$ кПа, в расположенный ниже открытый резервуар В

по трубопроводу общей длиной $l = 10$ м и диаметром $d = 50$ мм. Из резервуара B вода возвращается в бак A насосом 2 по такому же трубопроводу.

Определить, какие напоры должны создавать насосы, чтобы в системе циркулировал расход $Q = 6$ л/с, если разность уровней воды $h = 5$ м.

Коэффициент сопротивления трения $\lambda = 0,03$, суммарный коэффициент местных сопротивлений в каждом из трубопроводов $\zeta = 6,5$.

При каком вакууме V_A в баке насосы будут создавать одинаковые напоры?

Ответ. $H_{н1} = 9$ м и $H_{н2} = 3$ м; $V_A = 49$ кПа.

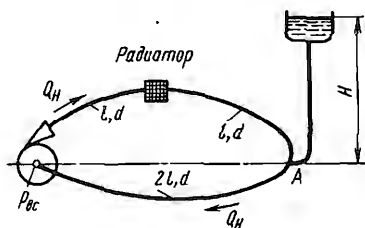
Задача 14.7. Насос создает циркуляцию воды в замкнутой системе, состоящей из радиатора с коэффициентом сопротивления $\zeta = 20$ и трех участков трубопровода диаметрами $d = 40$ мм и общей длиной $4l = 40$ м (коэффициент сопротивления трения $\lambda = 0,02$). В сечении A к трубопроводу присоединен компенсационный бачок с высотой уровня $H = 6$ м над осью насоса. Подача насоса $Q_n = 3,76$ л/с.

1. Определить напор и мощность насоса.

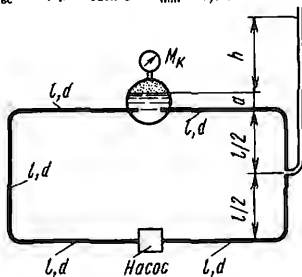
2. Построить пьезометрическую линию для системы и определить избыточное давление $p_{вс}$ перед входом в насос.

3. Определить наименьшую допустимую высоту H , при которой в системе еще не будет вакуума.

Ответ. 1. $H_n = 18,3$ м; $N_n = 0,675$ кВт. 2. $p_{вс} = 13,9$ кПа. 3. $H_{\min} = 4,58$ м.



К задаче 14.7



К задаче 14.8

Задача 14.8. Замкнутая циркуляционная система состоит из насоса, котла, избыточное давление в котором $M_k = 0,11$ МПа, и шести одинаковых участков трубопровода диаметрами $d = 50$ мм и длинами $l = 12,5$ м.

При работе насоса уровень воды в пьезометре, установленном на середине правого вертикального участка системы, располагается на высоте $h = 5$ м над уровнем воды в котле.

Указать направление циркуляции воды в системе.

Определить подачу Q_n , напор H_n и мощность N_n насоса, пренебрегая местными потерями и принимая коэффициент сопротивления трения $\lambda = 0,025$.

Определить избыточное давление на входе $p_{вс}$ и выходе p_n из насоса.

Построить пьезометрическую линию для системы (верхние трубы расположены на глубине $a = 1,5$ м под уровнем воды в котле).

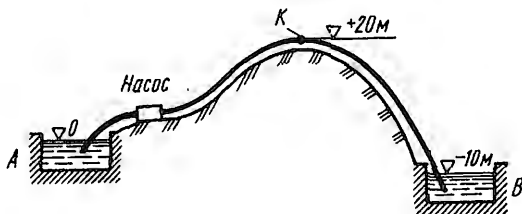
Ответ. $Q_n = 7$ л/с; $H_n = 25$ м; $N_n = 1,72$ кВт; $p_{вс} = 0,125$ МПа; $p_n = 0,37$ МПа.

Задача 14.9. При перекачке нефтепродуктов (динамическая вязкость $\mu = 0,49$ П и плотность $\rho = 900$ кг/м³) в количестве $Q_n = 56$ л/с на расстояние $l = 16$ км при высоте подъема $H_{ст} = 30$ м можно использовать трубы диаметром $d = 150$ мм или $d = 200$ мм; те и другие для давлений, не превышающих $p = 6,5 \div 7,0$ МПа.

Определить в обоих случаях необходимую для перекачки мощность насосов и число последовательно работающих одинаковых насосов.

Трубопровод считать гидравлически гладким, местные потери не учитывать.

Ответ. $N_n = 900$ кВт, три насоса; $N_n = 238$ кВт, один насос.



К задаче 14.10

Задача 14.10. Поршневой насос перекачивает нефть в количестве $Q_n = 0,2$ м³/с из резервуара А в резервуар В по стальному сварному трубопроводу (шероховатость $\Delta = 0,2$ мм) общей длиной $l = 8$ км и диаметром $d = 400$ мм.

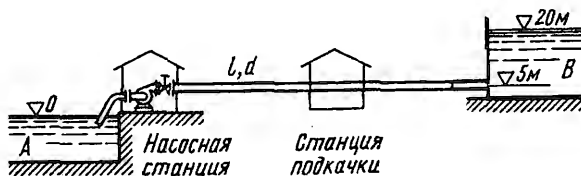
1. Определить напор и мощность насоса при заданных отметках уровней, учитывая только потери на трение по длине трубопровода. Кинематическая вязкость нефти $\nu = 0,8$ Ст, ее плотность $\rho = 840$ кг/м³.

2. Найти избыточное давление в сечении K , расположенном на отметке $+20$ м, если длина трубопровода до этого сечения $l_1 = 4$ км.

3. До какого значения можно уменьшить подачу насоса, чтобы вакуум в точке K не превосходил 40 кПа?

Каков будет при этом напор насоса?

Отвеч. 1. $H_n = 76,3$ м; $N_n = 126$ кВт. 2. $p_x = 108$ кПа. 3. $Q_n = 146$ л/с; $H_n = 40$ м.



К задаче 14.11

Задача 14.11. Насосная станция перекачивает воду в количестве $Q_n = 0,6$ м³/с по горизонтальному трубопроводу длиной $l = 5$ км и диаметром $d = 500$ мм из бассейна А в резервуар В.

1. Определить мощность насоса, установленного на станции, учитывая в трубопроводе только потери трения по длине ($\lambda = 0,015$).

2. Указать, где и какой мощности надо установить станцию подкачки, чтобы по тому же трубопроводу увеличить подачу до $0,9$ м³/с, обеспечивая по всей длине трубопровода пьезометрический напор не менее 5 м. Считать, что при таком увеличении расхода напор насосной станции в соответствии с характеристикой насоса уменьшится на 15% .

В обоих случаях построить пьезометрические линии для системы.

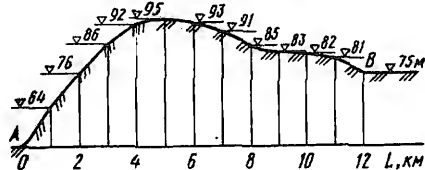
Отвеч. 1. $N_n = 537$ кВт; на расстоянии $2,1$ км от насосной станции. 2. Мощность насоса на станции подкачки $N_n = 900$ кВт.

Задача 14.12. Из пункта А в пункт В необходимо перекачивать воду в количестве $Q = 250$ м³/ч по стальному трубопроводу диаметром $d = 150$ мм и длиной $l = 14$ км (шероховатость $\Delta = 0,2$ мм); профиль трассы показан на рисунке.

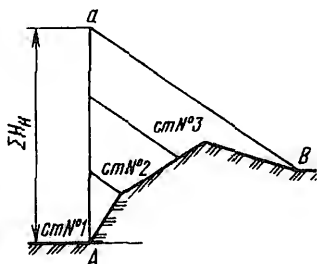
Определить, сколько насосных станций необходимо установить и в каких пунктах трассы они должны быть расположены, чтобы избыточное давление в трубах нигде не превышало 5 МПа.

Указание. Число насосных станций определяется делением потребного суммарного напора насосов $\sum H_n$ на предельный по заданию напор одной станции.

Места расположения станций определяются графически при помощи построения, показанного на схеме.



К задаче 14.12



К решению задачи 14.12

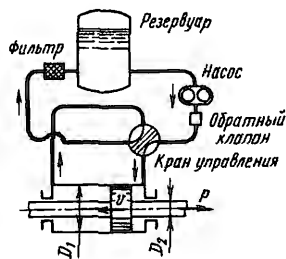
Задача 14.13. Определить мощность шестеренного насоса, используемого в объемной гидропередаче для перемещения поршня гидроцилиндра, если внешняя нагрузка поршня при рабочем ходе (справа налево) $P = 5000$ Н, скорость рабочего хода $v = 0,15$ м/с, диаметр поршня $D_1 = 50$ мм, диаметр штока $D_2 = 20$ мм.

Рабочая жидкость в системе – спирто-глицериновая смесь плотностью $\rho = 1235$ кг/м³ и кинематической вязкостью $\nu = 1,2$ Ст.

Общая длина трубопровода системы $l = 11$ м, диаметр $d = 10$ мм.

Местные потери в обратном клапане, кране управления и фильтре выражаются через относительные эквивалентные длины труб, равные соответственно $l_s/d - 50, 40, 60$.

Какова мощность насоса при обратном ходе поршня, если преодолеваемое при этом усилие равно 1000 Н?



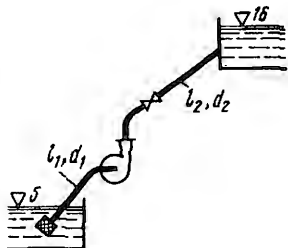
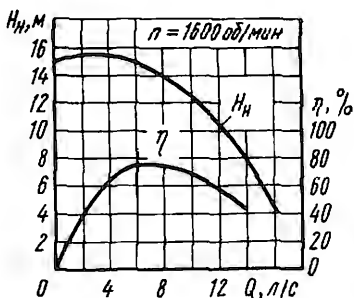
К задаче 14.13

Указание. Напор насоса в данной установке равен сумме перепада пьезометрических напоров по обе стороны поршня и потерь напора в трубопроводах:

$$H_n = \frac{4P}{\pi(D_1^2 - D_2^2)\rho g} + h_n.$$

Ответ. $N_n = 1,22$ и $0,625$ кВт.

Задача 14.14. Центробежный насос с заданной при $n = 1600$ об/мин характеристикой перекачивает воду из резервуара с отметкой $\nabla 5$ м в резервуар с отметкой $\nabla 16$ м по трубопроводам размерами $l_1 = 10$ м, $d_1 = 100$ мм ($\sum \zeta_1 = 2, \lambda_1 = 0,025$) и $l_2 = 30$ м, $d_2 = 75$ мм ($\sum \zeta_2 = 12, \lambda_2 = 0,027$).



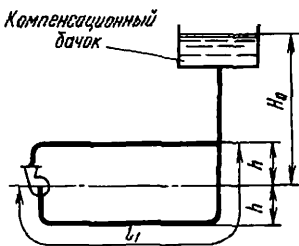
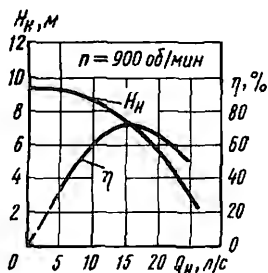
К задаче 14.14

1. Определить подачу Q_n , напор H_n насоса и его мощность $N_{дв}$ при $n = 1600$ об/мин.

2. Найти частоту вращения n_1 насоса, необходимую для увеличения его подачи на 50%.

Ответ. 1. $Q_1 = 7,3$ л/с; $H_n = 14,4$ м; $N_{дв} = 1,37$ кВт. 2. $n_1 = 1900$ об/мин.

Задача 14.15. Центробежный насос осуществляет циркуляцию воды в кольцевом трубопроводе с компенсационным бачком, открытым в атмосферу.



К задаче 14.15

1. Определить мощность $N_{дв}$ при $n = 900$ об/мин (характеристика насоса задана), если температура перекачиваемой воды $t = 60^\circ\text{C}$ ($\rho = 983$ кг/м³), приведенная длина трубопровода (с учетом местных сопротивлений) $l = 200$ м, его диаметр $d = 0,1$ м и коэффициент сопротивления трения $\lambda = 0,025$.

2. Построить пьезометрическую линию для системы и определить избыточное давление перед входом в насос, если $H_0 = 10$ м; $h = 2$ м; $l_1 = 100$ м.

3. Определить минимально допустимый уровень H'_0 в компенсационном бачке, если абсолютное давление перед входом в насос не должно быть меньше атмосферного.

Ответ. 1. $N_{дв} = 1,47$ кВт. 2. $p_{вс} = 59$ кПа. 3. $H'_0 = 4$ м.

Задача 14.16. Центробежный насос с заданной характеристикой ($n = 1450$ об/мин) перекачивает воду по сифонному трубопроводу диаметром $d = 50$ мм и общей длиной $3l = 75$ м из резервуара A в резервуар B . Разность уровней в резервуарах $H = 8$ м; верхняя точка сифона расположена на высоте $h = 5$ м от уровня в верхнем резервуаре.

Определить, пренебрегая местными потерями и скоростными напорами и полагая коэффициент сопротивления трения $\lambda = 0,025$;

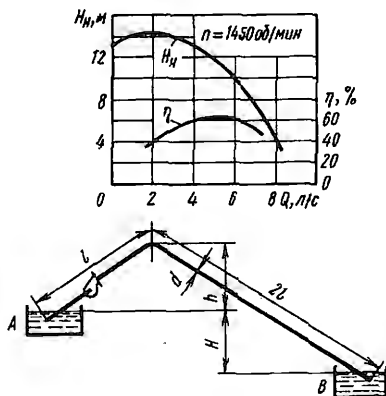
1) подачу, напор и КПД насоса;

2) где следует установить насос (на восходящем или нисходящем участке сифона) и почему;

3) какой был бы расход Q_c воды по сифону без насоса;

4) какими будут давления в верхней точке сифона при отсутствии и при наличии насоса.

Ответ. 1. $Q_n = 6$ л/с; $H_n = 10$ м; $\eta = 60\%$; 2. на восходящем участке; 3. $Q_c = 4$ л/с; 4. вакуум при отсутствии насоса равен 75 кПа, при наличии насоса 10 кПа.



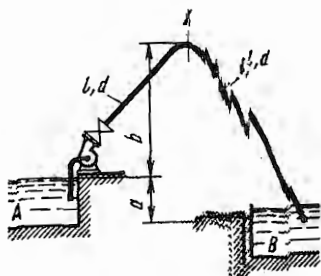
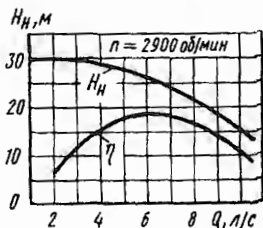
К задаче 14.16

Задача 14.17. При помощи центробежного насоса, характеристика которого задана при $n = 2900$ об/мин, необходимо перекачивать воду по сифонному трубопроводу с одинаковыми восходящей и нисходящей ветвями каждая длиной $l = 10$ м и диаметром $d = 40$ мм ($\lambda = 0,03$).

Разность уровней в баках $a \approx 2$ м, верхняя точка K сифона расположена на высоте $b = 8$ м.

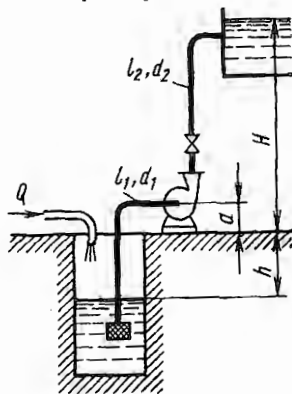
Определить наименьшую частоту вращения насоса, при которой в точке K не будет вакуума. Местными потерями в трубопроводе пренебречь.

Ответ. $n_{\min} = 2500$ об/мин.



К задаче 14.17

Задача 14.18. Центробежный насос откачивает воду из сборного колодца в резервуар с постоянным уровнем $H = 12$ м по трубопроводам размерами $l_1 = 8$ м, $d_1 = 100$ мм и $l_2 = 16$ м, $d_2 = 75$ мм.



К задаче 14.18

1. На какой глубине h установится уровень воды в колодце, если приток в него $Q = 8$ л/с, а частота вращения насоса $n = 1450$ об/мин?

2. Найти наименьшую частоту вращения насоса, которая обеспечит отсутствие переполнения колодца при том же притоке.

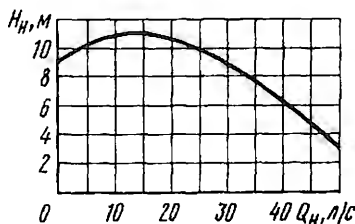
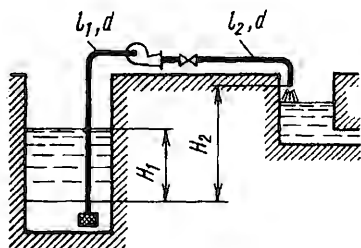
При расчетах принять коэффициенты сопротивления трения $\lambda_1 = 0,03$ и $\lambda_2 = 0,035$ и суммарные коэффициенты местных сопротивлений в трубопроводах $\zeta_1 = 6$ и $\zeta_2 = 10$.

Характеристика насоса при $n = 1450$ об/мин

Q_n , л/с	0	2	4	6	8	10	12	14	16
H_n , м	22,0	22,4	22,6	22,1	21,5	20,0	18,0	15,0	11,0
η , %	0	37	58	71	75	74	68	56	37

Ответ. 1. $h = 6,1$ м. 2. $n = 1260$ об/мин.

Задача 14.19. Откачка грунтовой воды из колодца производится центробежным насосом (характеристика которого задана) по гибким шлангам общей длиной $l = l_1 + l_2 = 7$ м и диаметром $d = 100$ мм. Определить время понижения уровня в колодце на $H_1 = 3$ м, если площадь его поперечного сечения $6,25$ м², а выходное отверстие напорного трубопровода расположено выше конечного уровня в колодце на $H_2 = 4$ м.



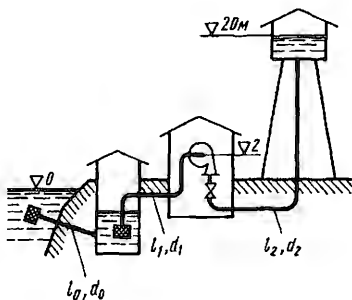
К задаче 14.19

Коэффициент сопротивления трения шлангов $\lambda = 0,04$, суммарные коэффициенты местных сопротивлений во всасывающем трубопроводе $\zeta_1 = 6$ и в напорном $\zeta_2 = 4$.

Указание. Время понижения уровня определить по средней за время откачки подаче насоса.

Ответ. $t = 12,4$ мин.

Задача 14.20. Центробежный насос с заданной при $n = 900$ об/мин характеристикой забирает воду из бассейна с постоянным уровнем на отметке $\nabla 0$ и через промежуточный колодец подает ее в водонапорную башню с отметкой, уровня $\nabla 20$ м.



К задаче 14.20

1. Найти частоту вращения насоса и мощность $N_{дв}$, если подача в башню $Q_n = 60$ л/с.

Приведенные длины труб $l_0 = 10$ м, $l_1 = 10$ м, $l_2 = 100$ м; диаметры $d_0 = 0,2$ м, $d_1 = 0,2$ м, $d_2 = 0,15$ м ($\lambda = 0,03$ – для всех труб).

2. Определить при этом режиме работы насоса наибольшую допустимую высоту z расположения его оси, если вакуумметрическая высота на входе в насос не должна превышать 6 м.

Характеристика насоса при $n = 900$ об/мин

Q_n , л/с	0	10	20	30	40	50	60	70
H_n , м	12,5	13,25	13,5	13,25	12,5	11	9,5	7,5
η , %	0	45	67	77	82	82	75	60

Ответ. 1. $n = 1440$ об/мин; $N_{дв} = 23,5$ кВт. 2. $z = 5,25$ м.

Задача 14.21. Центробежный насос поднимает воду на высоту $H_{ст} = 6$ м по трубам размерами $l_1 = 20$ м, $d_1 = 0,2$ м ($\lambda = 0,02$) и $l_2 = 100$ м, $d_2 = 0,15$ м ($\lambda_2 = 0,025$).

1. Определить подачу Q_n насоса при $n = 900$ об/мин.

2. Сравнить мощность, потребляемую насосом, при уменьшении его подачи на 25% дросселированием задвижкой или изменением частоты вращения.

Местные сопротивления учтены эквивалентными длинами, включенными в заданные длины труб.

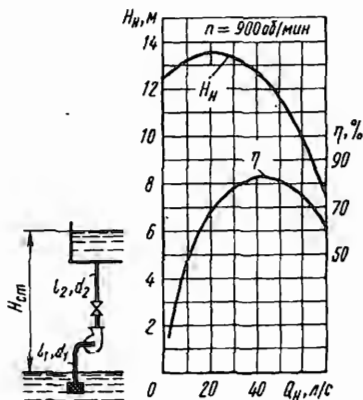
Ответ. 1. $Q_n = 47$ л/с. 2. $N_{дв} = 5,6$ и 3,9 кВт.

Задача 14.22. Определить подачу Q_n и мощность $N_{дв}$ центробежного пожарного насоса при $n = 3000$ об/мин, если насос подает воду по шлангам размерами $l_1 = 6$ м, $d_1 = 100$ мм ($\lambda_1 = 0,025$; $\zeta_1 = 4$) и $l_2 = 40$ м, $d_2 = 90$ мм ($\lambda_2 = 0,035$; $\zeta_2 = 10$) через сходящийся насадок диаметром $d = 40$ мм ($\zeta = 0,08$, $\epsilon = 1$) на высоту $H_{ст} = 16$ м.

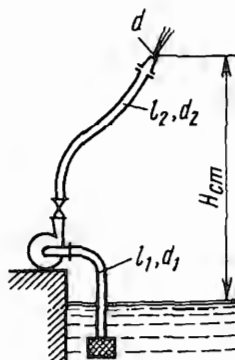
Характеристика насоса при $n = 3000$ об/мин

Q_n , л/с	0	5	10	15	20	25	30	35
H_n , м	140	140	136	130	121	110	98	83
η , %	0	34	55	68	75	77	73	65

Ответ $Q_n = 32,2$ л/с; $N_{дв} = 40,6$ кВт.



К задаче 14.21

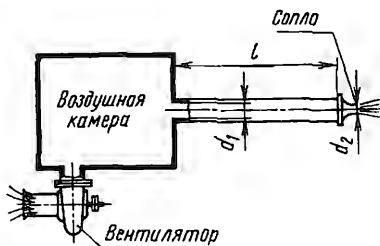


К задаче 14.22

Задача 14.23. К соплу диаметром $d_2 = 175$ мм центробежным вентилятором подается воздух через промежуточную камеру большого объема и трубу длиной $l = 2$ м и диаметром $d_1 = 200$ мм.

Коэффициент сопротивления трения трубы $\lambda = 0,02$, коэффициент сопротивления сопла $\zeta_c = 0,06$; сжатие на выходе из сопла отсутствует.

Определить избыточное давление p_n в камере и подачу вентилятора, если его характеристика, связывающая подачу Q со статическим напором в камере $H_{ст}$, задана:

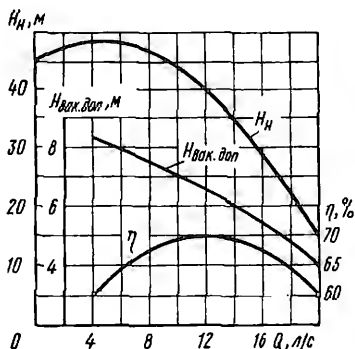


К задаче 14.23

$Q, \text{м}^3/\text{ч}$	0	500	1000	1500	2000	2500
$H_{ст}, \text{м}$	50	47	42	35	26	18

Сжимаемостью воздуха пренебречь, принимая его плотность $\rho = 1,2 \text{ кг/м}^3$.

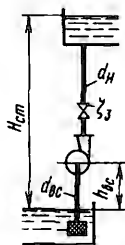
Ответ. $p_n = 358 \text{ Па}$; $Q = 0,485 \text{ м}^3/\text{с}$.



К задаче 14.24

Задача 14.24. В насосной установке вода подается на высоту $H_{ст} = 15$ м центробежным насосом с заданной характеристикой при высоте всасывания $h_{вс} = 4$ м. Напорная и всасывающая трубы имеют диаметры $d_n = 80$ мм и $d_{вс} = 100$ мм.

Суммарный коэффициент сопротивления напорной трубы (без учета задвижки на выходе из насоса) $\zeta_n = 22$ и всасывающей трубы $\zeta_{вс} = 6$.



Определить наибольшую подачу насоса, допустимую по условиям всасывания им жидкости.

При каком наименьшем значении коэффициента сопротивления задвижки ζ_3 будет достигнута эта подача?

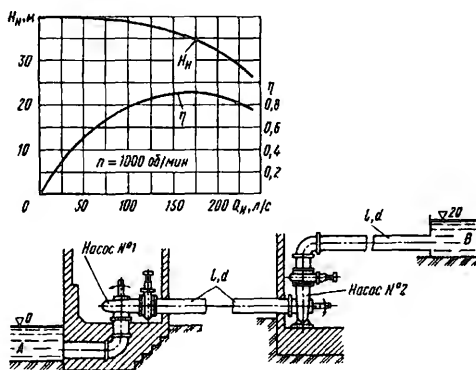
Какую мощность будет потреблять насос на этом предельном режиме?

Указание. На характеристике приведена кривая $H_{\text{вак.доп}}$ допустимой вакуумметрической высоты всасывания, при которой обеспечивается отсутствие кавитации в насосе. Точка пересечения этой кривой с кривой, выражающей вакуумметрическую высоту V перед насосом в данной установке при различных Q_n , определяет искомую наибольшую подачу. Зависимость $V = f(Q_n)$ определяется выражением:

$$V = h_{\text{вс}} + h_{\text{п.вс}} + \frac{v_{\text{вс}}^2}{2g},$$

где $h_{\text{п.вс}} = \zeta_{\text{вс}} v_{\text{вс}}^2 / (2g)$ – сумма потерь напора во всасывающей трубе.

Ответ. $Q_n = 16$ л/с, $\zeta_3 = 4,6$; $N_{\text{дв}} = 6,87$ кВт.



К задаче 14.25

Задача 14.25. Два последовательно соединенных одинаковых центробежных насоса перекачивают воду при $n_1 = n_2 = 1000$ об/мин из водохранилища А с отметкой уровня $\nabla 0$ в бассейн В с отметкой уровня $\nabla 20$ по трубопроводу, состоящему из двух одинаковых участков длиной $l = 1$ км и диаметром $d = 250$ мм каждый ($\lambda = 0,02$).

Пренебрегая местными потерями напора, определить подачу насосов и потребляемую каждым из них мощность двигателя.

Определить, как необходимо изменить частоту вращения одного из насосов, чтобы увеличить расход в трубопроводе на 25%? Характеристика насосов задана.

Ответ. $Q = 128$ л/с, $N_{\text{дв}} = 57$ кВт. Увеличить частоту вращения до $n' = 1390$ об/мин.

Задача 14.26. Поршневой насос перекачивает воду из резервуара A в резервуары B и C . Отметки уровней в резервуарах соответственно равны $+2$ м; $+6$ м; -4 м (отметка оси насоса принята за нуль). Подача в верхний резервуар $Q_B = 2$ л/с.

Трубопровод состоит из четырех участков труб одинакового диаметра $d = 50$ мм и одинаковой длины $l = 50$ м.

На трубе, идущей к нижнему резервуару, установлен кран, прикрытый настолько, что его коэффициент сопротивления $\zeta = 120$.

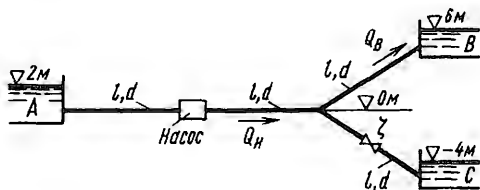
Определить подачу Q_H напор H_H и мощность N_H насоса, пренебрегая всеми местными сопротивлениями, за исключением сопротивления крана и принимая коэффициент сопротивления трения в трубах $\lambda = 0,03$.

Построить пьезометрическую линию для системы.

При каких значениях коэффициента сопротивления ζ крана подача в верхний резервуар будет равна: 1) нулю; 2) подаче в нижний резервуар, т.е. половине всей подачи насоса; 3) полной подаче насоса?

Каковы в этих случаях пьезометрические линии системы?

Ответ. $Q_H = 4,42$ л/с; $H_H = 21,2$ м; $N_H = 0,92$ кВт; $\zeta' = 8,8$; $\zeta'' = 154$; $\zeta''' = \infty$.



К задаче 14.26

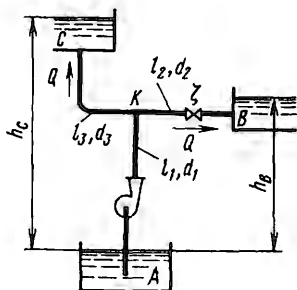
Задача 14.27. Из резервуара A необходимо подавать при помощи центробежного насоса в резервуары B и C , уровни в которых расположены на высотах $h_B = 20$ м и $h_C = 25$ м, одинаковые количества воды $Q = 4$ л/с.

Трубопровод AK (до узла K) имеет приведенную длину $l_1 = 100$ м и диаметр $d_1 = 75$ мм; трубы KC и KB одинаковы; $l_2 = l_3 = 50$ м и $d_2 = d_3 = 50$ мм. Коэффициент сопротивления трения во всех трубах $\lambda = 0,025$.

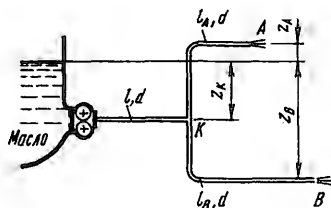
1. Определить дополнительное сопротивление ζ , которое необходимо ввести в трубу KB (путем прикрытия задвижки), чтобы обеспечить требуемое равенство расходов.

2. Какой будет при этом мощность насоса?

Ответ. $\zeta = 23,6$; $N_n = 2,8$ кВт.



К задаче 14.27



К задаче 14.28

Задача 14.28. Шестеренный насос подает масло (плотность $\rho = 900$ кг/м³; кинематическая вязкость $\nu = 0,76$ Ст) в количестве $Q_n = 0,8$ л/с из маслосборника в пункты *A* и *B*.

Давление воздуха над свободной поверхностью масла и на выходе из труб – атмосферное.

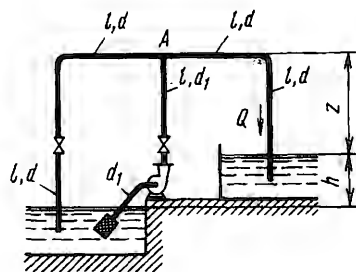
Длины и диаметр маслосборных труб, выполненных из латуни: $l = 1$ м; $l_A = 1,5$ м; $l_B = 2,4$ м; $d = 10$ мм.

Вертикальные расстояния пунктов *A*, *B* и узла *K* от свободной поверхности $z_A = 0,2$ м; $z_B = 1,3$ м; $z_K = 0,4$ м.

Определить, пренебрегая местными потерями и скоростными напорами:

- 1) подачу масла в каждый из пунктов *A* и *B*;
- 2) мощность насоса;
- 3) избыточное давление в узле *K*.

Ответ. 1. $Q_A = 0,48$ л/с; $Q_B = 0,32$ л/с; 2. $N_n = 0,34$ кВт; 3. $p_K = 206$ кПа.



К задаче 14.29

Задача 14.29. Центробежный насос перекачивает воду по трубопроводу ($l = 5$ м, $d_1 = 75$ мм), который в узле *A* разветвляется на две линии диаметром $d = 50$ мм и длиной $2l$ каждая.

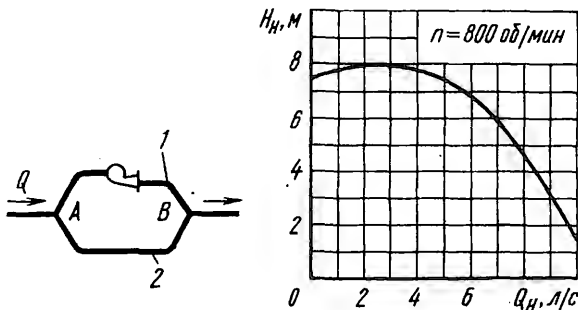
Расход в правой ветви $Q = 10$ л/с; $h = 1$ м и $z = 4$ м.

Определить мощность насоса N_n , принимая коэффициент

сопротивления трения в трубах $\lambda = 0,03$, суммарный коэффициент местных сопротивлений всасывающей линии $\zeta_{вс} = 4$ и пренебрегая местными потерями в напорных линиях.

Указать сечение трубопровода, в котором имеет место наименьшее давление.

Ответ. $N_n = 3,2$ кВт.



К задаче 14.30

Задача 14.30. Узлы A и B трубопровода соединены двумя одинаковыми трубами 1 и 2 длиной $l = 20$ м и диаметром $d = 50$ мм каждая.

В трубу 1 включен центробежный насос, характеристика которого при $n = 800$ об/мин задана.

1. Определить расходы в трубах 1 и 2 и напор насоса при суммарном расходе, подводимом к узлу A , $Q = 12$ л/с. Как изменятся эти величины при уменьшении расхода до $Q = 3$ л/с?

2. Найти частоту вращения насоса, при которой весь суммарный расход $Q = 12$ л/с будет поступать в трубу 1 и расход в трубе 2 будет равен нулю.

В трубах между узлами A и B учитывать только потери на трение по длине ($\lambda = 0,03$).

Указание. В уравнения характеристики ветви 1 $h_1 = f(Q_1)$ перепад пьезометрических уровней h_1 между узлами

$$h_1 = h_{n1} - H_n;$$

где h_{n1} – потеря напора в трубе 1 ; H_n – напор насоса.

Ответ. 1. При $Q = 12$ л/с $Q_1 = 7,4$ и $Q_2 = 4,6$ л/с; $H_n = 5,4$ м. При $Q = 3$ л/с: $Q_1 = 5,9$ и $Q_2 = 2,9$ л/с (движение от узла B к A); $H_n = 7$ м; 2. $n = 1500$ об/мин.

Задача 14.31. Роторный насос, подача которого $Q_n = 1$ л/с, нагнетает масло в верхний бак из двух баков с одинаковыми уровнями. Всасывающие трубы имеют равные диаметры $d_1 = d_2 = 20$ мм и

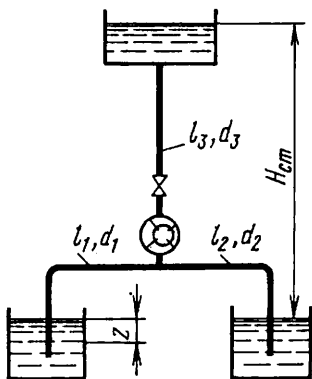
равные приведенные длины $l_1 = l_2 = 4$ м. Диаметр и приведенная длина напорной трубы $d_3 = 20$ мм и $l_3 = 6$ м.

Определить напор насоса H_n и мощность двигателя $N_{дв}$ при высоте подъема $H_{ст} = 5$ м, если кинематическая вязкость масла $\nu = 0,5$ Ст, его плотность $\rho = 900$ кг/м³ и КПД насоса $\eta = 0,7$.

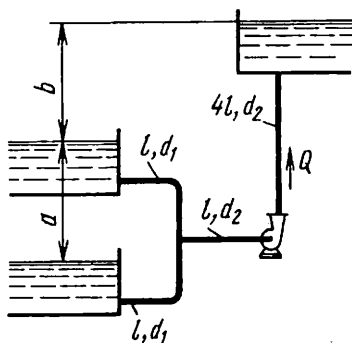
Как изменится напор насоса, если уровень в левом баке будет ниже, чем в правом, на $z = 2$ м?

Указание. При разнице z уровней в баках потери напора в левой и правой всасывающих трубах связаны уравнением $h_{н1} + z = h_{н2}$; решая его совместно с уравнением $Q_1 + Q_2 = Q_n$, находим расходы Q_1 и Q_2 во всасывающих трубах. Для установления зависимости потерь напора от расхода, предварительно следует определить режим движения в трубах.

Ответ. $H_n = 15,4$ м и $N_{дв} = 0,194$ кВт; $H'_n = 16,4$ м.



К задаче 14.31



К задаче 14.32

Задача 14.32. Центробежный насос всасывает воду из двух баков, разность уровней в которых $a = 1$ м, и нагнетает ее в количестве $Q_n = 10$ л/с в бак с уровнем на высоте $b = 5$ м по указанным на схеме трубопроводам ($l = 5$ м, $d_1 = 50$ мм, $d_2 = 75$ мм).

Определить напор насоса H_n , принимая коэффициент сопротивления трения во всех трубопроводах $\lambda = 0,03$ и пренебрегая местными потерями напора.

Ответ. $H_n = 9,2$ м.

Задача 14.33. Шестеренный насос подает спиртоглицериновую смесь ($\nu = 1$ Ст; $\rho = 1245$ кг/м³) в гидроцилиндр (диаметры поршня и штока $D_1 = 200$ мм и $D_2 = 50$ мм), нагруженный внешним усилием $P = 2000$ Н; при этом часть подачи насоса возвращается в приемный бак по сбросной трубе l_2 , минуя гидроцилиндр.

1. Определить скорость перемещения поршня гидроцилиндра $v_{п}$ и напор насоса $H_{н}$, если его подача $Q_{н} = 6$ л/с, диаметры всех труб $d = 50$ мм, а их приведенные длины $l_1 = 10$ м, $l_2 = 70$ м, $l_3 = 5$ м и $l_4 = 10$ м.

2. Как изменяется $v_{п}$ и $H_{н}$, если сбросная труба будет выключена?

3. При какой наименьшей приведенной длине сбросной трубы l_{2min} , отвечающей наибольшему открытию дросселя, перемещение поршня прекратится?

Указание. Насос работает на трубопровод с параллельными ветвями при статическом напоре установки равно нулю. Гидроцилиндр следует рассматривать как сопротивление, падение напора в котором не зависит от расхода и равно (из условия равномерного движения поршня)

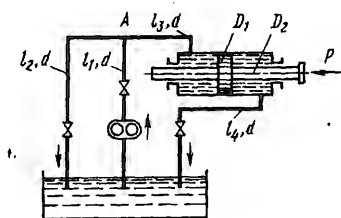
$$h_{гц} = \frac{P}{\frac{\pi}{4}(D_1^2 - D_2^2)\rho g}$$

Пользуясь характеристиками параллельных ветвей, можно определить высоту пьезометрического уровня H_A в узле при подаче насоса $Q_{н}$ (см. график к решению задачи).

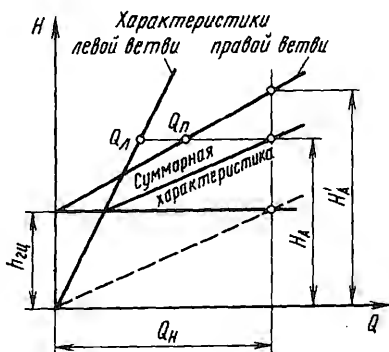
При выключении сбросной трубы пьезометрический уровень в узле A повышается до H_A .

Поршень под нагрузкой не будет перемещаться в том случае, когда характеристика сбросной трубы расположится как указано на графике штриховой линией.

Ответ. 1. $v_{п} = 0,14$ м/с; $H_{н} = 13,5$ м. 2. $v_{п} = 0,2$ м/с; $H_{н} = 15,5$ м. 3. $l_{2min} = 14$ м.

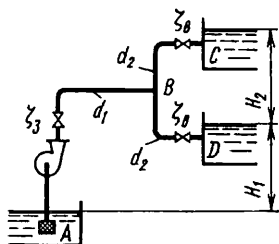


К задаче 14.33



К решению задачи 14.33

Задача 14.34. Центробежный насос, работая при $n = 1450$ об/мин, подает воду из бака A в баки C и D . Расстояния между уровнями в баках $H_1 = 25$ м и $H_2 = 15$ м.



К задаче 14.34

Система трубопроводов состоит из трубы AB диаметром $d_1 = 100$ мм с установленной на ней задвижкой и двух одинаковых ветвей BC и BD диаметрами $d_2 = 60$ мм с установленными на них вентилями.

Характеристика насоса и характеристики труб с учетом всех местных сопротивлений при полностью открытых запорных устройствах ($\zeta_3 = 0$ и $\zeta_B = 4$) даны ниже.

Характеристика насоса при $n = 1450$ об/мин

Q_n , л/с	0	4	8	12	16	20	24	28	32
H_n , м	52	54	55	54	52	49	44	38	30
η , %	0	30	50	63	71	75	75	70	58

Характеристики труб AB , BC и BD

Q , л/с	5	10	15	20	25
h_{AB} , м	0,25	1	2,25	4	6,25
$h_{BC} = h_{BD}$, м	1,25	5	11,25	20	31,25

1. Определить подачу воды в баки C и D и мощность, потребляемую насосом при полностью открытых вентилях и задвижке.

2. Каким должен быть коэффициент сопротивления вентиля на трубе BD ; чтобы подача в оба бака стала одинаковой; какой будет при этом подача насоса?

3. При какой частоте вращения насоса (в случае полностью открытых вентилях и задвижки) подача в бак C прекратится?

Ответ. 1 $Q_C = 4,6$ л/с; $Q_D = 18$ л/с; $N_{дв} = 13,5$ кВт. 2. $\zeta'_B = 27,6$; $Q'_n = 19,2$ л/с. 3. $n' = 1340$ об/мин.

Задача 14.35. Центробежный насос подает воду из бака A по трубе размерами $l = 50$ м и $D = 70$ мм к узлу K , откуда вода по трубам одинаковой длины $l_1 = 20$ м и одинакового диаметра $d = 50$ мм поступает в баки B и C .

На трубе, идущей в бак B , имеется задвижка, коэффициент сопротивления которой (при неполном открытии) $\zeta = 30$. Уровень в баке C выше уровня в баке A на $h_1 = 16$ м, а в баке B ниже того же уровня на $h_2 = 10$ м.

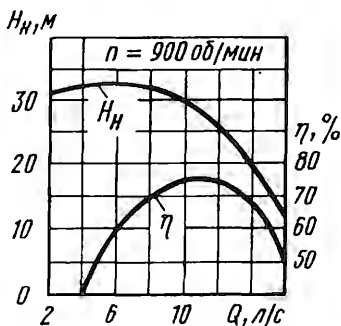
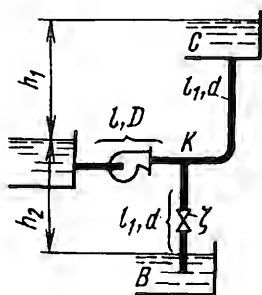
1. Определить подачу воды в баки и потребляемую насосом мощность двигателя при $n = 900$ об/мин.

2. Как нужно изменить частоту вращения насоса, чтобы подача в баки стала одинаковой?

3. При какой частоте вращения подача в бак С будет равна нулю?

При решении задачи учитывать сопротивление задвижки и потери на трение по длине труб ($\lambda = 0,025$).

Ответ. 1. $Q_C = 4,2$ л/с; $Q_B = 7,3$ л/с; $N_{дв} = 4$ кВт. 2. $n_2 = 1150$ об/мин. 3. $n_3 = 710$ об/мин.



К задаче 14.35

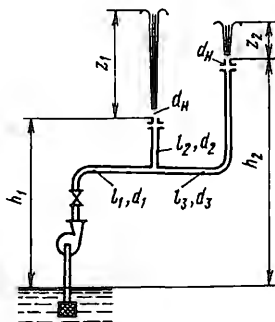
Задача 14.36. Определить теоретическую высоту полета струи z для каждого из двух насадков диаметром $d_n = 30$ мм, питаемых центробежным насосом ($n = 1450$ об/мин) и расположенных на высотах $h_1 = 5$ м и $h_2 = 10$ м над уровнем всасывания.

Трубопровод насоса до узла имеет общую длину $l_1 = 25$ м и диаметр $d_1 = 125$ мм (коэффициент сопротивления трения $\lambda = 0,03$, суммарный коэффициент местных сопротивлений $\zeta = 14$).

Трубопроводы, ведущие к насадкам, имеют диаметры $d_2 = d_3 = 80$ мм и длины $l_2 = 10$ м, $l_3 = 20$ м ($\lambda = 0,04$). Коэффициент сопротивления насадков $\zeta_n = 0,1$ (сжатие на выходе отсутствует).

Определить мощность, потребляемую насосом.

Как изменятся z_1 и z_2 , если верхний насадок будет отсутствовать?

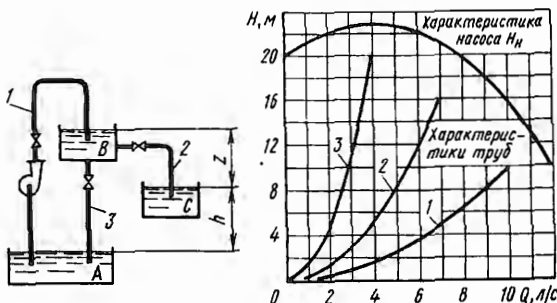


К задаче 14.36

Характеристика насоса при $n = 1450$ об/мин

$Q_n, \text{ л/с}$	0	5	10	15	20	25	30	35	40
$H_n, \text{ м}$	27	30	32	33	32	29	24	17	8
$\eta, \%$	0	40	65	75	79	80	76	66	40

Ответ. $z_1 = 17,3$ м; $z_2 = 12,3$ м; $N_{\text{лв}} = 8,75$ кВт; $z'_1 = 10,6$ м; $z'_2 = 0,78$ м.



К задаче 14.37

Задача 14.37. Центробежный насос перекачивает воду из бака A по трубе 1 в промежуточный бак B , откуда она самотеком поступает в бак C по трубе 2 и частично возвращается в бак A по сбросной трубе 3 . Характеристики насоса и труб заданы (см. график).

1. Определить расходы в трубах и уровень z , который установится в промежуточном баке B , если разность уровней в баках A и C $h = 8$ м.

2. Как изменится уровень z при выключении сбросной трубы?

Указание. Промежуточный бак B следует рассматривать как узел, пьезометрический уровень z в котором определится после нахождения расходов в трубах.

Ответ. 1. $Q_1 = 7,8$ л/с; $Q_2 = 4,5$ л/с, $Q_3 = 3,3$ л/с и $z = 6,2$ м. 2. $z' = 10,8$ м.

Задача 14.38. Шестеренный бензонасос, подача которого $Q_n = 4$ л/с, снабжен обводной трубой, возвращающей часть его подачи на сторону всасывания. Статический напор установки $H_{\text{ст}} = 8$ м.

Диаметр основного трубопровода $d_1 = 50$ мм, его приведенная длина $l_1 = 50$ м ($\lambda = 0,025$). Диаметр обводной трубы $d_0 = 32$ мм, ее суммарный коэффициент сопротивления (включая частично прикрытый вентиль) $\zeta = 33$.

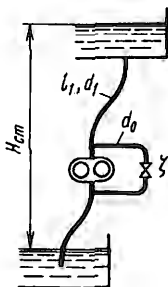
1. Определить подачу в верхний бак и мощность, потребляемую насосом (КПД насоса $\eta = 70\%$, плотность бензина $\rho = 750$ кг/м³).

2. При каком наименьшем значении ζ обводной трубы подача в верхний бак прекратится?

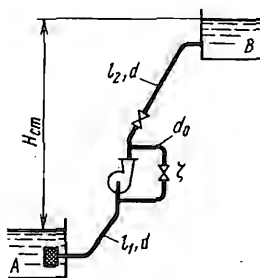
3. Какую мощность будет потреблять насос при выключенной обводной трубе?

Указание. Характеристика шестеренного насоса в координатах $Q_n - H_n$ может быть приближенно изображена вертикальной прямой $Q_n = \text{const}$.

Ответ. 1. $Q = 2,1$ л/с; $N_{\text{дв}} = 0,4$ кВт. 2. $\zeta_{\text{min}} = 6,35$. 3. $N_{\text{дв}} = 0,56$ кВт.



К задаче 14.38



К задаче 14.39

Задача 14.39. Центробежный насос, подающий воду из бака A в бак B на высоту $H_{\text{ст}} = 30$ м, снабжен обводной трубой, по которой часть его подачи возвращается на сторону всасывания.

Диаметр всасывающей и напорной труб $d = 100$ мм, их общая приведенная длина $L = l_1 + l_2 = 250$ м, коэффициент сопротивления трения $\lambda = 0,025$. Диаметр обводной трубы $d_0 = 50$ мм, ее суммарный коэффициент сопротивления (вместе с вентилем) $\zeta = 25$.

1. Определить, пользуясь характеристикой насоса при $n = 2900$ об/мин, подачу в верхний бак, напор насоса и мощность, потребляемую насосом.

2. Какова будет мощность двигателя, если такую же подачу в верхний бак осуществлять при выключенной обводной трубе, прикрыв задвижку на линии нагнетания?

Характеристика насоса при $n = 2900$ об/мин

Q_n , л/с	0	8	12	16	20	24	28	32	36
H_n , м	52	55	54	52	49	44	38	30	19
η , %	0	50	63	71	75	75	70	58	36

Ответ. 1. $Q = 15$ л/с; $H_n = 41,5$ м; $N_{\text{дв}} = 14,4$ кВт. 2. $N_{\text{дв}} = 11,1$ кВт.

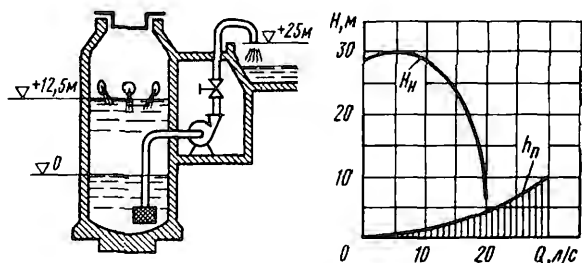
Задача 14.40. Для откачки воды из дренажного колодца с притоком от $Q = 5$ л/с до $Q = 30$ л/с установлены центробежные насосы, напорная характеристика каждого из которых задана. Насосы имеют общую всасывающую и напорную линии, кривая суммарных потерь для которых указана на графике.

1. Сколько насосов должно обслуживать колодец, работая параллельно, если предельный уровень в нем не должен превышать отметки + 12,5 м?

2. Каковы будут минимальный и максимальный уровни воды в колодце при параллельной работе насосов?

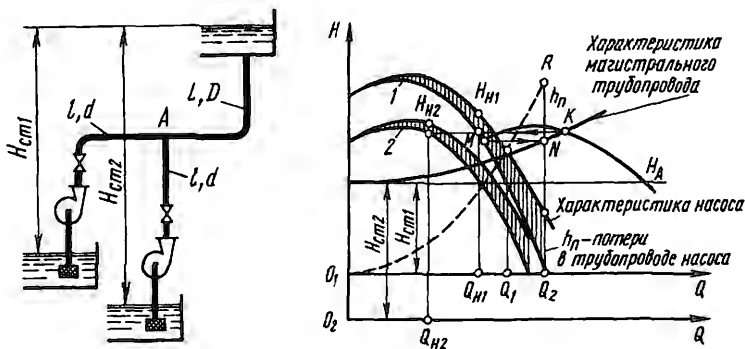
3. С каким наибольшим притоком может справиться один насос?

Ответ. 1. Два насоса. 2. От - 4 до 12 м. 3. $Q = 17,5$ л/с.



К задаче 14.40

Задача 14.41. Два одинаковых центробежных насоса работают совместно на магистральный трубопровод длиной $L = 1000$ м, диаметром $D = 450$ мм при различных значениях статического напора $H_{ст1} = 20$ м и $H_{ст2} = 30$ м.



К задаче 14.41

К решению задачи 14.41

Трубопроводы насосов (смыкающиеся в узле А) имеют одинаковые длины $l = 100$ м и одинаковые диаметры $d = 300$ мм.

1. Определить подачу, напор и мощность двигателя для каждого из насосов при $n_1 = 960$ об/мин.

2. Какова должна быть частота вращения верхнего насоса, при которой нижний насос (сохраняя $n_1 = 960$ об/мин) перестанет подавать воду?

В трубопроводах насосов учитывать потери на трение по длине ($\lambda = 0,03$) и местные потери (суммарный коэффициент сопротивления $\zeta = 6$).

В магистрали учитывать только потери на трение по длине ($\lambda = 0,025$).

Характеристика насосов при $n = 960$ об/мин

Q_n , л/с	0	40	80	120	140	160	180	200	220
H_n , м	40	43	43	40	37	33	28	22	15
η , %	0	47	70	80	81	80	75	65	50

Указание. Вычитая из напора каждого насоса потери напора в его трубопроводе до узла A и складывая полученные кривые по расходам, строим кривую зависимости высоты пьезометрического уровня H_A в узле от суммарной подачи обоих насосов. Точка K пересечения этой кривой с характеристикой магистрального трубопровода определяет уровень H_A и, следовательно, режимы работы насосов. Подача нижнего насоса станет равна нулю, когда начальная точка M суммарной кривой H_A окажется лежащей на характеристике магистрального трубопровода (точка N). Откладывая вверх от точки N потерю напора h_n в трубопроводе верхнего насоса (при расходе Q_2 , отвечающем точке N), получаем точку R , через которую должна проходить характеристика верхнего насоса при новой частоте вращения n_2 .

Ответ. 1. $Q_1 = 162$ л/с; $H_1 = 32,5$ м; $N_{дв1} = 64,5$ кВт и $Q_2 = 114$ л/с; $H_2 = 41,6$ м; $N_{дв2} = 58,9$ кВт. 2. $n_2 = 1400$ об/мин.

Задача 14.42. Центробежный насос откачивает воду из баков 1 и 2, разность уровней в которых $h = 6$ м, и подает ее в бак 3 на высоту $H_{ст} = 9$ м.

Всасывающие трубы имеют одинаковую приведенную длину $l = 15$ м и диаметр $d = 80$ мм ($\lambda = 0,04$), а напорная труба имеет приведенную длину $l_1 = 35$ м и диаметр $d_1 = 100$ мм ($\lambda = 0,035$).

1. Определить расходы из баков 1 и 2 и развиваемый насосом напор при $n = 1450$ об/мин.

2. При какой частоте вращения расход из бака 1 станет равным нулю?

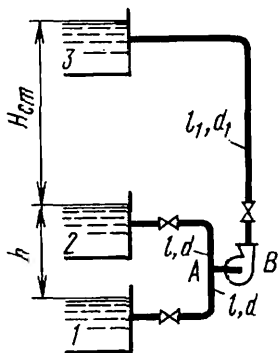
Характеристика насоса при $n = 1450$ об/мин

Q_n , л/с	0	5	10	15	20	25	30	35	40
H_n , м	29	31	32,5	33	32	29	24	17	8

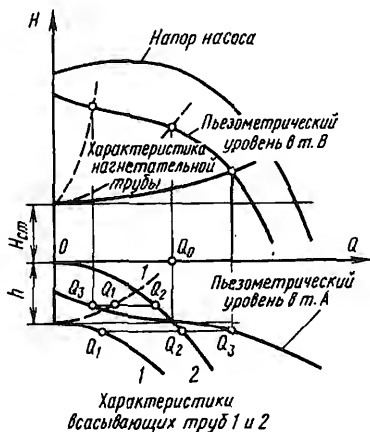
Указание. Из характеристики насоса, построенной от уровня воды в баке 2, следует вычесть суммарную характеристику совместно работающих всасывающих труб, которая дает зависимость пьезометрического уровня в узле A перед насосом от суммарного расхода в этих трубах (т.е. от подачи насоса).

В результате вычитания получается кривая зависимости пьезометрического уровня в сечении B на выходе из насоса от его подачи. Пересечение этой кривой с характеристикой напорной трубы, построенной от уровня бака 3, определяет рабочую точку системы. При подаче насоса, равной Q_0 (см. рисунок к решению задачи), расход из бака 1 равен нулю.

Ответ. 1. $Q_1 = 8,1$ л/с; $Q_2 = 21,5$ л/с и $H_n = 24,8$ м. 2. $n = 1180$ об/мин.



К задаче 14.42



К решению задачи 14.42

Задача 14.43. Насосная станция состоит из двух одинаковых центробежных насосов, которые забирают воду из колодца с нулевой отметкой уровня и подают по трубопроводу длиной $l = 2$ км и диаметром $d = 130$ мм в напорную башню с отметкой уровня $+20$ м.

В случае пожара станция работает на специальный водопровод (задвижка A – открыта, задвижка B – закрыта) и должна обеспечить подачу $Q = 7,5$ л/с при напоре на станции $H_n = 40$ м.

Характеристика насоса при $n = 1600$ об/мин

Q_n , л/с	0	2	4	6	8	10
H_n , м	37	39	36	29	20,5	10
η , %	0	50	64	67	64	50

1. Какое соединение насосов – параллельное или последовательное – выгоднее по величине КПД при работе с $n = 1600$ об/мин на водонапорную башню?

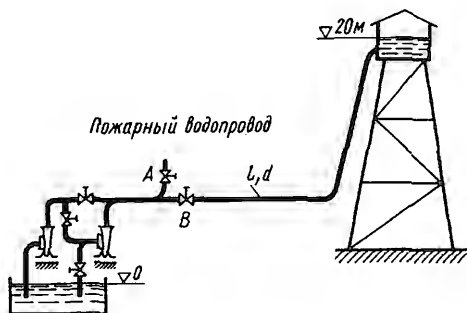
Коэффициент сопротивления трения трубопровода $\lambda = 0,024$, местные потери напора учесть как 5% от потерь на трение.

Потерями напора в коротких всасывающих и соединительных трубах насосов пренебречь.

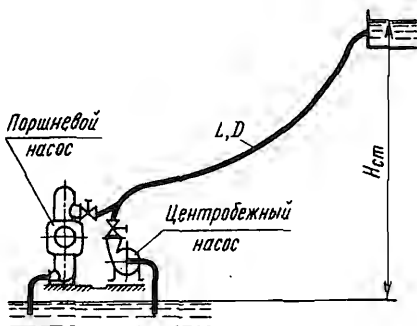
2. Сможет ли один насос при $n = 1600$ об/мин удовлетворить пожарным требованиям и если нет, то как следует соединить насосы в этом случае?

3. Какой должна быть частота вращения насоса, чтобы он один удовлетворил пожарным требованиям?

Ответ. 1. Параллельное. 2. Необходимо соединить насосы последовательно.
3. $n' = 1920$ об/мин.



К задаче 14.43



К задаче 14.44

Задача 14.44. Насосная станция, поднимающая воду на высоту $H_{ст} = 40$ м, включает два насоса – поршневой и центробежный. Поршневой насос – двойного действия; диаметр поршня $D = 194$ мм; диаметр штока $d = 40$ мм; ход поршня $S = 250$ мм; частота вращения $n = 120$ об/мин; коэффициент подачи $\eta_0 = 0,96$.

Характеристика центробежного насоса при $n = 1450$ об/мин

$Q_n, \text{ м}^3/\text{ч}$	93,5	120	140	173,5	193
$H_n, \text{ м}$	55	53,5	51,7	45	38,4

Насос снабжен перепускной трубой с дросселем A и переливным клапаном C , характеристика которого задана в виде зависимости между расходом Q_k через клапан и давлением насоса p_n .

1. Определить скорость v_n рабочего хода поршня и мощность $N_{дв}$, потребляемую насосом при закрытом дросселе A и полностью открытом дросселе B .

2. Сравнить мощность, потребляемую насосом при уменьшении скорости поршня до $v'_n = 0,25v_n$ двумя способами – прикрытием дросселя B при полностью закрытом дросселе A и открытием дросселя A при полностью открытом дросселе B .

Ответ. 1. $v_n = 9$ см/с; $N_{дв} = 0,735$ кВт. 2. $N_{дв} = 1,1$ и $0,66$ кВт.

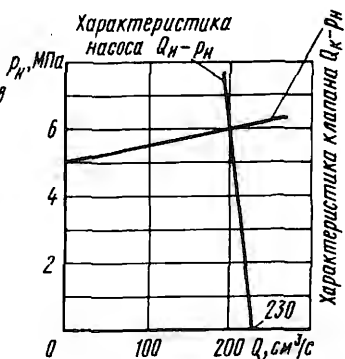
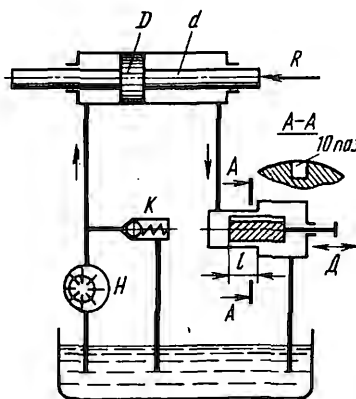
Задача 14.46. Для системы по условию задачи 14.45, при закрытом дросселе A и полностью открытом дросселе B определить:

1. Нагрузку P_1 , при которой откроется переливной клапан C . Какими будут при этой нагрузке скорость v_{n1} рабочего хода поршня и мощность $N_{дв1}$, потребляемая насосом?

2. При какой нагрузке P_2 поршень остановится? Какова будет при этом потребляемая насосом мощность $N_{дв1}$?

Трением и утечками в цилиндре пренебречь.

Ответ. 1. $P_1 = 4150$ Н; $v_{n1} = 8$ см/с; $N_{дв1} = 0,9$ кВт. 2. $P_2 = 6500$ Н; $N_{дв2} = 1,24$ кВт.



К задачам 14.47 и 14.48

Задача 14.47. Шиберный насос H подает жидкость (минеральное масло, плотность $\rho = 900$ кг/м³, вязкость $\mu = 9 \cdot 10^{-2}$ П)

в гидроцилиндр с диаметрами: поршня $D = 60$ мм и штока $d = 30$ мм.

Характеристика насоса задана в виде зависимости между подачей Q_n и развиваемым насосом давлением p_n .

Насос снабжен переливным клапаном K , характеристика которого задана в виде зависимости между расходом: через клапан Q_k и давлением насоса p_n .

Для управления скоростью перемещения поршня в сливную линию системы включен регулируемый дроссель D , который выполнен в виде переставного плунжера с десятью продольными пазми квадратного сечения (сторона квадрата $a = 0,75$ мм). Перемещение плунжера изменяет дросселирующую длину l пазов плунжера и, следовательно, сопротивление дросселя.

1. Определить скорость v_n поршня гидроцилиндра при нагрузке $R = 5300$ Н и дросселирующей длине пазов плунжера $l = 120$ мм.

2. Как изменится скорость поршня, если при той же установке плунжера нагрузка возрастет до $R = 7400$ Н?

3. Как нужно изменить установку плунжера, чтобы при возросшей нагрузке скорость поршня осталась прежней?

Потерями напора в трубах, утечками и трением в гидроцилиндре пренебречь.

Перепад давлений в дросселе определять как результат сопротивления трения по длине пазов плунжера. Местными потерями напора в дросселе, а также утечками через зазор плунжера пренебречь.

Указание. Пренебрегая потерями напора в трубах, получаем для давления p_n развиваемого насосом

$$p_n = \Delta p_u + \Delta p_d,$$

где Δp_u – перепад давлений в полостях гидроцилиндра, определяемый нагрузкой; Δp_d – перепад давлений в дросселе, для определения которого следует воспользоваться формулой (8.29). Задачу решить графически, построив характеристику дросселя $\Delta p_d = f(Q_d)$.

Ответ. 1. $v_n = 10$ см/с. 2. $v_n = 8$ см/с. 3. $l = 60$ мм.

Задача 14.48. Для системы по условию задачи 14.47, работающей под нагрузкой $R = 7400$ Н, определить дросселирующую длину l пазов плунжера, при которой откроется переливной клапан K . Какая при этом скорость v_n движения поршня гидроцилиндра?

Построить зависимость скорости поршня v_n от дросселирующей длины пазов l при заданной нагрузке.

Ответ. $l = 90$ мм; $v_n = 9,7$ см/с.

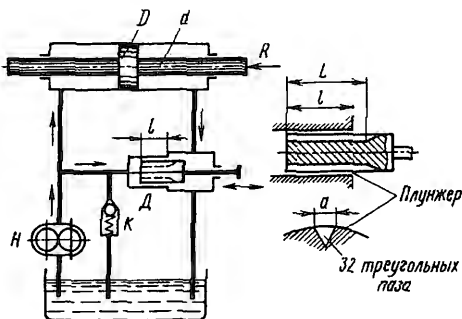
Задача 14.49. В системе объемной гидропередачи на поршень гидроцилиндра диаметром $D = 5$ см со штоком $d = 2$ см действует постоянная сила $R = 6600$ Н.

Система питается шестеренным насосом H , подача которого $Q_H = 120$ см³/с.

Рабочая жидкость – минеральное масло плотностью $\rho = 900$ кг/м³ и вязкостью $\mu = 9 \cdot 10^{-2}$ П.

Для защиты системы от перегрузок на выходе из насоса установлен переливной клапан K , который открывается при давлении насоса $p_0 = 5$ МПа.

Для регулирования скорости и направления движения поршня, параллельно гидроцилиндру установлен дроссель D . Он выполнен в виде переставного плунжера с продольными пазами треугольной формы. Число пазов $i = 32$, сторона треугольного сечения паза $a = 0,5$ мм, его длина $L = 20$ см.



К задачам 14.49 и 14.50

Рассчитать и построить в виде графика зависимость скорости поршня v_n от дросселирующей длины l пазов плунжера, изменяемой при его перестановке.

Указать, какому значению l отвечает реверсирование движения поршня.

Потерями напора в трубах, утечками и трением в гидроцилиндре пренебречь.

В дросселе учитывать только потери давления на трение по длине пазов плунжера. Местными потерями давления и утечками в дросселе пренебречь.

Указание. Так как гидроцилиндр и дроссель работают в системе параллельно, то, пренебрегая потерями в трубах, получаем соотношения

$$\Delta p_u = \Delta p_a; \quad (1)$$

$$Q_u = Q_u + Q_a, \quad (2)$$

где Δp_u – перепад давлений в полости гидроцилиндра, определяемый нагрузкой R ; Δp_a – перепад давлений в дросселе, определяемый его сопротивлением; Q_u и Q_a – расходы через гидроцилиндр и дроссель. Для нахождения связи между Δp_a и Q_u воспользоваться формулой (8.28).

Ответ. Реверс при $l = 4$ см.

Задача 14.50. Для системы по условию задачи (14.49) построить графики зависимостей скорости v_n движения поршня гидроцилиндра от нагрузки R при двух крайних положениях плунжера в дросселе D ($l_1 = 20$ см и $l_2 = 2$ см).

Подачу насоса принимать постоянной $Q_n = 120$ см³/с.

Переливной клапан K открывается при давлении насоса $p_0 = 5$ МПа.

Характеристика клапана выражается уравнением

$$\Delta p_k = 5 + 0,01 Q_k,$$

где Δp_k – перепад давлений в клапане, МПа; Q_k – расход через клапан, см³/с.

Найти, при каких значениях нагрузки скорость поршня становится равной нулю и его движение реверсируется.

Указание. При нагрузках, которым соответствуют перепады давлений в гидроцилиндре $\Delta p_u < p_0$, клапан закрыт и работа системы описывается уравнениями (1) и (2), приведенными в указании к задаче 14.49.

Когда $\Delta p_u > p_0$, клапан открыт; так как он включен параллельно гидроцилиндру и дросселю D , уравнения системы приобретают вид (потерями напора в трубах системы пренебрегаем):

$$\Delta p_u = \Delta p_a = \Delta p_k; \quad (1)$$

$$Q_u = Q_u + Q_a + Q_k. \quad (2)$$

Из этих уравнений следует найти зависимость расхода Q_u от нагрузки R .

Ответ. Нагрузка, соответствующая реверсу $R_1 = 9650$ Н при первом и $R_2 = 3300$ Н при втором положении плунжера.

Задача 14.51. Для подъема груза массой $G = 10,2$ т со скоростью $v_n = 0,16$ м/с используются два параллельно работающих гидроцилиндра диаметром $D = 100$ мм. Расстояние между осями гидроцилиндров $L = 5$ м.

При укладке груза его центр тяжести может смещаться от среднего положения на $a = 250$ мм.

1. Каким должен быть коэффициент сопротивления дросселя $D1$ или $D2$ в одной из ветвей напорного трубопровода насоса, чтобы груз поднимался без перекашивания? Коэффициент сопротивления полностью открытого дросселя в другой ветви трубопровода принимать равным нулю.

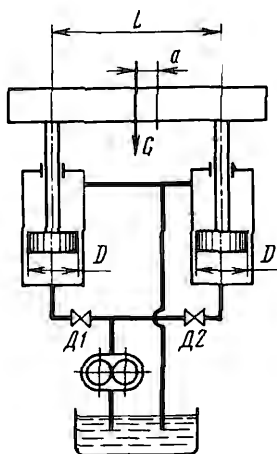
2. Какими будут при этом подача насоса и развиваемое им давление?

Диаметр трубопровода $d = 12$ мм. Плотность рабочей жидкости $\rho = 880$ кг/м³.

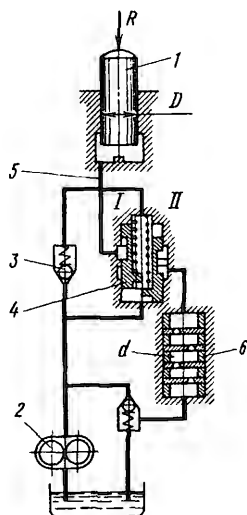
Потерями напора в трубопроводах системы, а также трением и утечками в гидроцилиндрах пренебречь.

Ответ. 1. $\zeta = 23,5$. 2. $Q_n = 2,5$ л/с; $p_n = 7$ МПа.

Задача 14.52. Плунжер 1, имеющий диаметр $D = 120$ мм, должен совершать возвратно-поступательное движение, находясь под нагрузкой $R = 35\ 000$ Н. Подъем плунжера осуществляется жидкостью, подаваемой в цилиндр шестеренным насосом 2 через обратный клапан 3. Перепад давлений, возникающий на клапане 3, поднимает золотник 4 в положение I, перекрывая линию слива 5 из полости цилиндра. При выключении насоса давление, создаваемое плунжером под нагрузкой, смещает золотник 4 в положение II, открывая путь слива жидкости через диафрагменный дроссель 6. При этом скорость опускания плунжера определяется сопротивлением дросселя 6.



К задаче 14.51



К задаче 14.52

1. Определить скорость подъема плунжера и давление, развиваемое при этом насосом, если подача насоса $Q_n = 600$ см³/с, а потеря давления в клапане 3 $\Delta p = 0,2$ МПа.

Сопротивлением напорных линий пренебречь. Линия слива 5 пересекается с линией, идущей от клапана 3 к золотнику 4.

2. Выбрать число дроссельных шайб i так, чтобы скорость опускания плунжера была равна скорости его подъема.

Диаметр отверстий в шайбах $d = 6$ мм, коэффициент расхода отверстий принять $\mu = 0,64$. Плотность жидкости $\rho = 910$ кг/м³.

Соппротивлением сливных труб и золотника пренебречь.

Ответ. 1. $v = 5$ см/с; $p_n = 3,3$ МПа. 2. $i = 6$.

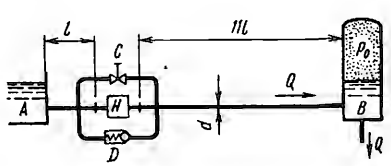
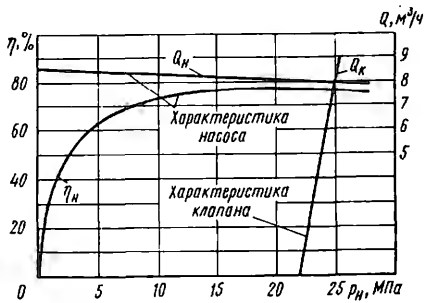
Задача 14.53. Прессовый поршневой насос с заданной характеристикой подает по трубе диаметром $d = 25$ мм и общей длиной $L = 12$ м эмульсию ($\rho = 1000$ кг/м³) из бака A в воздушный аккумулятор B с давлением $p_0 = 20$ МПа, откуда она равномерно расходуется в количестве $Q = 7,2$ м³/ч.

Насос снабжен обводной трубой с перепускным краном C , по которой часть расхода может возвращаться обратно, и переливным клапаном D , отрегулированным на давление насоса $p_n = 22$ МПа (характеристика клапана $Q_k = f(p_n)$ задана).

1. Определить условия работы насоса – подачу, давление и потребляемую им мощность. При подсчете потерь на трение по длине труб принять $\lambda = 0,025$. Местными потерями напора пренебречь.

2. Какое давление установится в аккумуляторе и каково будет давление насоса, если при том же полезном расходе Q из аккумулятора закрыть кран C на обводной трубе?

Ответ. 1. $Q_n = 8,1$ м³/ч; $p_n = 20,4$ МПа; $N_{дв} = 58,5$ кВт. 2. $p_0 = 21,9$ МПа; $p_n = 22,3$ МПа.



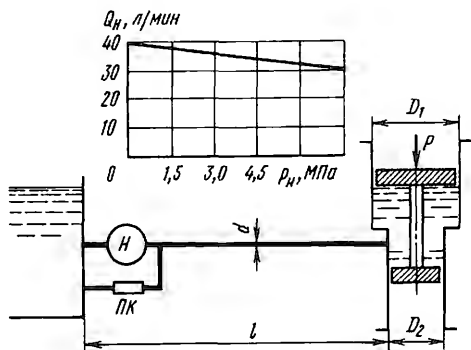
К задаче 14.53

Задача 14.54. Объемный насос, характеристика которого приведена на рисунке, подает масло ($\rho = 865 \text{ кг/м}^3$, вязкость $\nu = 70 \text{ сСт}$) по горизонтальной трубе длиной $l = 20 \text{ м}$ и диаметром $d = 10 \text{ мм}$ в цилиндр с дифференциальным поршнем, диаметры которого $D_1 = 150 \text{ мм}$ и $D_2 = 120 \text{ мм}$.

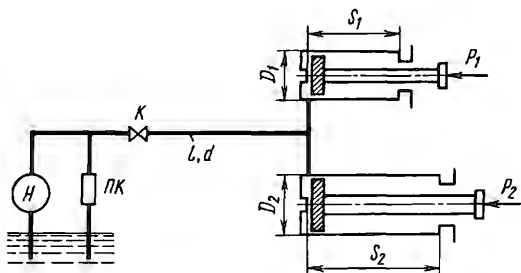
Предохранительный клапан ПК отрегулирован на давление открытия 5 МПа.

Определить скорость поршня $v_{п}$ и развиваемое насосом давление p_n в двух случаях: при нагрузке на поршень $P = 12,7 \text{ кН}$ и при нагрузке $P = 0$.

Ответ. $v_{п1} = 87 \text{ см/с}$ и $p_{н1} = 4,75 \text{ МПа}$; $v_{п2} = 95 \text{ см/с}$ и $p_{н2} = 3 \text{ МПа}$.



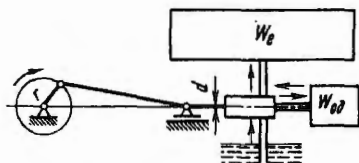
К задаче 14.54



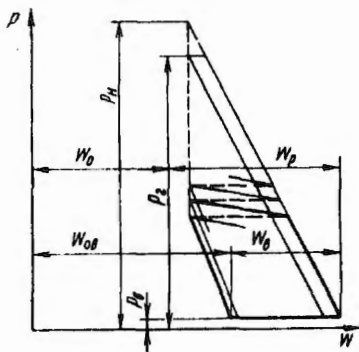
К задаче 14.55

Задача 14.55. Объемный насос, характеристика которого приведена в задаче 14.54, работает на два гидроцилиндра с размерами $D_1 = 100 \text{ мм}$; $S_1 = 200 \text{ мм}$ и $D_2 = 120 \text{ мм}$; $S_2 = 300 \text{ мм}$, нагруженных силами $P_1 = 23,6 \text{ кН}$ и $P_2 = 56,5 \text{ кН}$.

Рабочая жидкость – масло ($\nu = 80$ сСт, $\rho = 870$ кг/м³). Приведенная длина трубопровода $l = 7$ м, его диаметр $d = 10$ мм.



К задаче 14.56



К решению задачи 14.56

Определить, через сколько секунд после открытия крана K каждый из поочередно срабатываемых поршней переместится в свое крайнее правое положение. Предохранительный клапан PK закрыт.

Временем разгона поршней пренебречь, считая их движение равномерным.

Ответ. $t_1 = 2,7$ с; $t_2 = 9,2$ с.

Задача 14.56. Емкость объемом $W_c = 200$ л с помощью одноплунжерного насоса подвергается гидропробе до давления $p_r = 40$ МПа. По мере повышения давления в емкости подача насоса из-за упругости жидкости уменьшается.

1. Найти, какой дополнительный вредный объем $W_{0д}$ нужно подключить к цилиндру насоса, чтобы последний в

целях безопасности не мог развивать давление больше $p_n = 41$ МПа.

2. При найденном $W_{0д}$ определить время t_r , в течение которого давление в предварительно заполненной емкости поднимется от нуля до p_r .

Диаметр плунжера насоса $d = 20$ мм; радиус кривошипа $z = 25$ мм; частота вращения кривошипа $n = 200$ об/мин.

Собственный вредный объем цилиндра $W_{0н}$ в 1,5 раза больше

его рабочего объема $W_p = \frac{\pi d^2}{4} 2r$.

Модуль объемной упругости воды является функцией давления p и равен $K = 6,5 (320 + p)$, где p и K – в МПа.

Все элементы установки, за исключением жидкости, принимать абсолютно жесткими. Утечками, гидравлическими сопротивлениями и инерционными напорами пренебречь. Давление всасывания в цилиндре насоса принять $p_b = 0$.

Указание. 1. При наибольшем давлении нагнетания p_n подача насоса равна нулю, так как вода перестает поступать из насоса в напорный трубопровод, периодически сжимаясь и расширяясь в насосе от объема $W_0 + W_p$ (при давлении p_n) до объема W_0 (при давлении p_n); $W_0 = W_{он} + W_{од}$ – суммарный вредный объем.

Используя выражение модуля упругости воды, получаем закон объемной деформации:

$$\frac{dW}{W} = -\frac{1}{6,5 \cdot 320 + p} dp \quad (1)$$

2. Дифференциальное уравнение процесса сжатия жидкости в емкости W_e (имея в виду большое число циклов и принимая, что функция $\rho(t)$ имеет непрерывную производную) можно приближенно представить в виде

$$\frac{\rho_n W_n}{t_u} dt = W_e d\rho_1 \quad (2)$$

где ρ_n – плотность воды в цилиндре при давлении всасывания p_n ; $W_n = W_0 + W_p - W_{он}$ – объем воды, поступающей в цилиндр за ход всасывания (уменьшается по мере увеличения давления p в емкости – см. рисунок к решению задачи); ρ – плотность воды при давлении p ; $t_u = 1/n$ – время одного цикла.

Используя уравнение (1), находим

$$W_{он} = W_0 \left(\frac{320 + p}{320 + p_n} \right)^{1/6,5} \quad (3)$$

Используя соотношение

$$d\rho/\rho = -\frac{dW}{W},$$

из уравнения (1) можно получить

$$\rho/\rho_n = \left(\frac{320 + p}{320 + p_n} \right)^{1/6,5} \quad (4)$$

Решая совместно уравнения (2), (3) и (4), найдем время t_p .

Ответ.

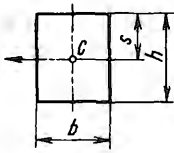
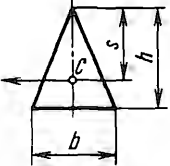
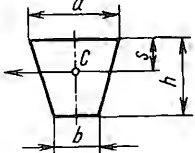
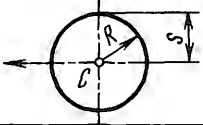
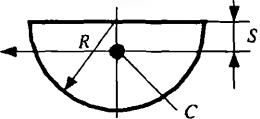
$$1. W_{од} = \frac{W_p}{\left(\frac{320 + p_r}{320 + p_n} \right)^{1/6,5} - 1} - W_{он} = 800 \text{ см}^3;$$

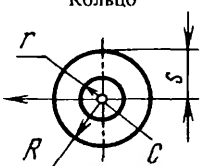
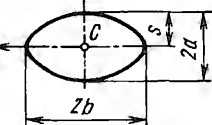
$$2. t_p = \frac{W_e}{nW_0} \times \ln \frac{W_p}{W_0 \left[1 - \left(\frac{320 + p_r}{320 + p_n} \right)^{1/6,5} \right] + W_p} = 3,5 \text{ мин.}$$

ПРИЛОЖЕНИЯ

ПРИЛОЖЕНИЕ 1

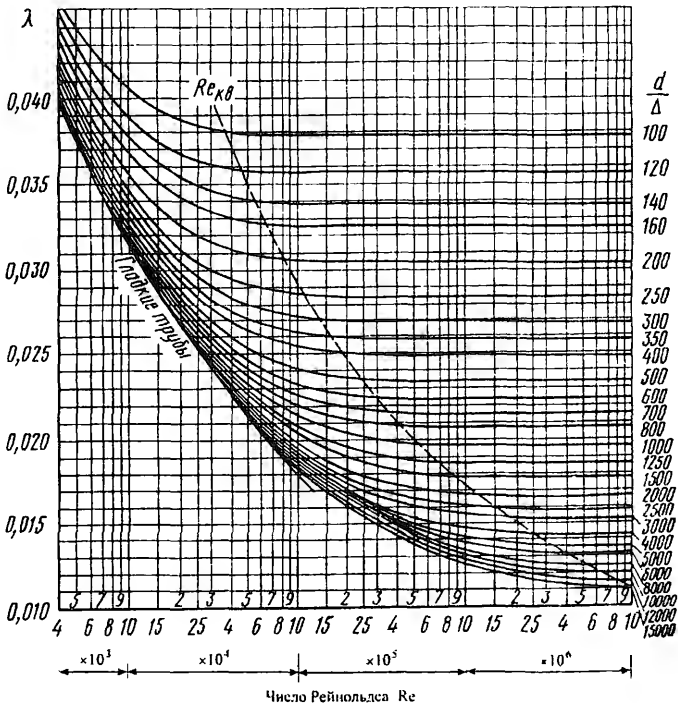
МОМЕНТ ИНЕРЦИИ J_C ПЛОСКИХ ФИГУР
ОТНОСИТЕЛЬНО ГОРИЗОНТАЛЬНОЙ ОСИ,
ПРОХОДЯЩЕЙ ЧЕРЕЗ ЦЕНТР ТЯЖЕСТИ;
КООРДИНАТА ЦЕНТРА ТЯЖЕСТИ s ; ПЛОЩАДЬ F

Фигура	J_C	s	F
<p>Прямоугольник</p> 	$\frac{1}{12}bh^3$	$\frac{1}{2}h$	Bh
<p>Треугольник</p> 	$\frac{1}{36}bh^3$	$\frac{2}{3}h$	$\frac{1}{2}bh$
<p>Трапеция равнобедренная</p> 	$\frac{1}{36}h^3 \times$ $\times \frac{a^2 + 4ab + b^2}{a + b}$	$\frac{1}{3}h \times$ $\times \frac{a + 2b}{a + b}$	$\frac{1}{2}h \times$ $\times (a + b)$
<p>Круг</p> 	$\frac{1}{4}\pi R^4$	R	πR^2
<p>Полукруг</p> 	$\frac{9\pi^2 - 64}{72\pi} R^4$	$\frac{4R}{3\pi}$	$\frac{1}{2}\pi R^2$

Фигура	J_c	s	F
<p>Кольцо</p> 	$\frac{1}{4}\pi(R^4 - r^4)$	R	$\pi(R^2 - r^2)$
<p>Эллипс</p> 	$\frac{1}{4}\pi a^3 b$	a	πab

ПРИЛОЖЕНИЕ 2

КОЭФФИЦИЕНТ СОПРОТИВЛЕНИЯ ТРУБ (ВТИ)



Учебное издание

*Девлет-Гирей Асланбекович Бутаев, Зинаида Алексеевна Калмыкова,
Лев Григорьевич Подвидз, Кирилл Николаевич Попов,
Сергей Николаевич Рождественский, Борис Иванович Яньшин*

**СБОРНИК
ЗАДАЧ
ПО МАШИНОСТРОИТЕЛЬНОЙ
ГИДРАВЛИКЕ**

Редактор *С.Н. Капранов*
Корректор *К.Ю. Савинченко*
Техн. редактор *М.П. Трубачев*
Художник *А.Е. Быченкова*

Изд. лиц. №020523 от 25.04.97. Подписано в печать 20.12.01. Формат 84×108 $\frac{1}{32}$.

Бумага офсетная. Печать офсетная. Гарнитура «Таймс».
Усл. печ. л. 23,52. Уч.-изд. л. 23,85. Тираж 3000 экз. Заказ №336

Издательство МГТУ им. Н.Э. Баумана
107005, Москва, 2-я Бауманская, 5

Отпечатано с готового оригинал-макета в ГУП «Облиздат»
248640, г. Калуга, пл. Старый Торг, 5

Налоговая льгота – общероссийский классификатор продукции
ОК-005-93, том 2; 953000 – книги, брошюры

ISBN 5-7038-1932-6



9 785703 819326