

621.315/095.21
Б-95

Федеральное агентство по образованию
Государственное образовательное учреждение высшего профессионального образования
УХТИНСКИЙ ГОСУДАРСТВЕННЫЙ ТЕХНИЧЕСКИЙ УНИВЕРСИТЕТ
(УГТУ)

ОБЩАЯ ЭЛЕКТРОТЕХНИКА И ЭЛЕКТРОНИКА

*Задания на контрольные работы
с методическими указаниями и рабочей программой
для студентов заочной формы обучения*

**ВОРКУТИНСКИЙ ФИЛИАЛ
У Г Т У
Б И Б Л И О Т Е К А
ИНВ. № 5/4**



Ухта 2010

УХТ 1261

Оглавление

Рабочая программа.....	4
Общие указания.....	8
Требования к оформлению контрольной работы.....	9
КОНТРОЛЬНАЯ РАБОТА №1.....	9
Выбор варианта задания.....	9
ЛИНЕЙНЫЕ ЭЛЕКТРИЧЕСКИЕ ЦЕПИ ПОСТОЯННОГО ТОКА.....	10
ЛИНЕЙНЫЕ ЭЛЕКТРИЧЕСКИЕ ЦЕПИ ОДНОФАЗНОГО СИНУСОИДАЛЬНОГО ТОКА.....	16
ТРЕХФАЗНЫЕ ЦЕПИ.....	22
КОНТРОЛЬНАЯ РАБОТА №2.....	26
Выбор варианта задания.....	26
ТРАНСФОРМАТОРЫ.....	26
АСИНХРОННЫЕ ДВИГАТЕЛИ.....	32
МАШИНЫ ПОСТОЯННОГО ТОКА.....	36
ОСНОВЫ ЭЛЕКТРОНИКИ.....	47
Библиографический список.....	52



РАБОЧАЯ ПРОГРАММА

Введение

Основные этапы развития электротехники и ее значение для развития промышленности, сельского хозяйства и транспорта.

1. Линейные электрические цепи постоянного тока.

1.1. Электрическая цепь и ее элементы. Схемы электрических цепей.

1.2. Основные законы электрических цепей. Закон Ома для участка цепи с пассивными элементами. Первый и второй законы Кирхгофа. Закон Ома для участка цепи, содержащего ЭДС.

1.3. Анализ цепей с одним источником энергии при последовательном, параллельном и смешанном соединении пассивных элементов.

1.4. Метод эквивалентного преобразования соединения пассивных элементов "звездой" и "треугольником".

1.5. Расчет сложных цепей путем непосредственного применения законов Кирхгофа.

1.6. Расчет сложных цепей методом контурных токов.

1.7. Расчет сложных цепей методом двух узлов.

1.8. Уравнение баланса мощностей.

1.9. Распределение потенциала в электрических цепях. Потенциальная диаграмма.

2. Магнитное поле. Магнитные цепи. Электромагнитные процессы.

2.1. Характеристики магнитного поля. Магнитная индукция. Магнитный поток. Напряженность магнитного поля.

2.2. Закон полного тока.

2.3. Магнитные свойства ферромагнитных материалов.

2.4. Магнитная цепь. Основные законы магнитных цепей.

2.5. Расчет неразветвленной магнитной цепи с неоднородным магнитопроводом. Прямая и обратная задача.

2.6. Закон электромагнитной индукции. Наведение ЭДС в контуре. Правило Ленца. ЭДС, индуцируемая в проводнике, движущемся в магнитном поле.

2.7. Собственная индуктивность. ЭДС самоиндукции. Взаимная индуктивность. ЭДС взаимной индукции.

2.8. Сила, действующая на проводник с током в магнитном поле.

2.9. Закон электромагнитной инерции.

3. Линейные электрические цепи однофазного переменного тока.

3.1. Принцип получения переменной ЭДС, напряжения, тока. Параметры, характеризующие синусоидальные функции времени.

3.2. Мгновенное, амплитудное, действующее и среднее значения переменного тока, напряжения, ЭДС.

3.3. Изображение синусоидальных функций времени вращающимися векторами. Векторные диаграммы.

3.4. Представление синусоидальных ЭДС, напряжений и токов комплексными числами.

3.5. Резистивный элемент в цепи переменного тока.

3.6. Идеальная катушка в цепи переменного тока.

3.7. Идеальный конденсатор в цепи переменного тока.

3.8. Последовательное соединение приемников переменного тока Полное сопротивление. "Треугольники" напряжений, сопротивлений, мощностей.

3.9. Параллельное соединение приемников переменного тока. "Треугольники" токов, проводимостей и мощностей.

3.10. Комплексный метод расчета цепей с синусоидальной ЭДС. Комплексы полных сопротивлений и проводимостей в алгебраической и показательных формах для простейших электрических цепей. Определение активной и реактивной проводимостей по заданному активному и реактивному сопротивлениям участка цепи.

3.11. Активная, реактивная и полная мощности. Выражение мощности в комплексной форме. Баланс мощностей для цепи синусоидального тока.

3.12. Резонансные процессы, общее условие их возникновения Резонанс при последовательном соединении элементов цепи (резонанс напряжений). Особенности резонанса напряжений. Векторная диаграмма.

3.13. Резонанс при параллельном соединении элементов цепи (резонанс токов). Особенности резонанса токов. Векторная диаграмма. Практическое значение резонанса токов.

3.14. Техничко-экономическое значение повышения коэффициента мощности и способы компенсации реактивной мощности.

4. Трехфазные цепи.

4.1. Области применения трехфазных систем. Простейший трехфазный генератор.

4.2. Способы соединения фаз трехфазного источника питания.

4.3. Анализ трехфазных цепей с приемниками, соединенными "звездой". Симметричная и несимметричная нагрузки. Векторная диаграмма.

- 4.4. Анализ трехфазных цепей с приемниками, соединенными "треугольником". Симметричная и несимметричная нагрузки. Векторная диаграмма.
- 4.5. Мощность трехфазной цепи.

5. Электрические измерения.

- 5.1. Основные понятия и определения, относящиеся к мерам и приборам.
- 5.2. Классификация погрешностей.
- 5.3. Основные узлы электроизмерительных приборов.
- 5.4. Приборы магнитоэлектрической и электромагнитной системы.
- 5.5. Приборы электродинамической и индукционной системы.
- 5.6. Измерение тока и напряжения.
- 5.7. Измерение мощности в однофазной и трехфазной цепях.

6. Трансформаторы

- 6.1. Назначение, принцип действия и устройство однофазных двухобмоточных трансформаторов.
- 6.2. Анализ рабочего процесса трансформатора. Уравнения электрического состояния первичной и вторичной цепей трансформатора.
- 6.3. Потери и коэффициент полезного действия трансформатора
- 6.4. Приведение параметров вторичной цепи трансформатора к числу витков первичной обмотки. Схема замещения трансформатора.
- 6.5. Определение параметров трансформатора из опытов холостого хода и короткого замыкания
- 6.6. Изменение вторичного напряжения трансформатора при нагрузке. Внешняя характеристика трансформатора.
- 6.7. Трехфазные трансформаторы.
- 6.8. Автотрансформатор и Измерительные трансформаторы.

7. Асинхронные двигатели.

- 7.1. Устройство асинхронных двигателей.
- 7.2. Вращающееся магнитное поле трехфазной обмотки и принцип действия асинхронных двигателей.
- 7.3. Уравнение электрического состояния цепей статора и ротора. ЭДС статора и ротора.
- 7.4. Электромагнитный момент асинхронной машины. Механическая характеристика асинхронного двигателя.
- 7.5. Пуск, реверсирование и регулирование скорости асинхронного двигателя с короткозамкнутым и фазным ротором.

7.6. Энергетические показатели асинхронного двигателя.

7.7. Однофазные асинхронные двигатели.

8. Машины постоянного тока.

8.1. Общие сведения о машинах постоянного тока. Устройство машины постоянного тока и получение постоянной ЭДС.

8.2. Режимы работы машины постоянного тока.

8.3. Магнитное поле машины постоянного тока. Реакция якоря.

8.4. Коммутация машин постоянного тока.

8.5. Основные соотношения в машинах постоянного тока. ЭДС и электромагнитный момент машины постоянного тока.

8.6. Характеристики генераторов независимого, параллельного и смешанного возбуждения.

8.7. Характеристики двигателей постоянного тока параллельного, последовательного и смешанного возбуждения.

8.8. Пуск, реверсирование и регулирование скорости двигателей постоянного тока.

8.9. Энергетические диаграммы и КПД машин постоянного тока.

9. Синхронные машины.

9.1. Устройство и принцип действия синхронных машин.

9.2. Включение синхронного генератора на параллельную работу с сетью.

9.3. Работа синхронного двигателя в режиме компенсатора. U-образные кривые.

9.4. Асинхронный пуск синхронного двигателя.

10. Основы электропривода.

10.1. Классификация электропривода.

10.2. Уравнение движения электропривода.

10.3. Нагревание и охлаждение двигателя в различных режимах работы.

Классификация режимов работы электропривода.

10.4. Расчет мощности и выбор двигателя.

10.5. Основные аппараты управления и защиты электроприводов.

10.6. Схемы управления двигателя постоянного тока.

10.7. Схемы управления асинхронными двигателями.

10.8. Схемы управления синхронными двигателями.

11. Элементы техники безопасности.

11.1. Действие электрического тока на организм человека.

Технические меры защиты от поражения электрическим током.

12. Основы электроники.

12.1 Характеристика полупроводниковых материалов. Электронно-дырочный переход.

12.2 Устройство и принцип работы полупроводниковых диодов (вентили, стабилитроны, тиристоры).

12.3 Устройство и принцип действия биполярных транзисторов.

12.4 Схемы включения и характеристики биполярных транзисторов.

12.5. Однополупериодные и двухполупериодные однофазные и трехфазные выпрямители.

12.6 Сглаживающие фильтры.

12.7 Управляемые выпрямители.

12.8. Транзисторный усилитель с общим эмиттером. Принцип действия и основные технические показатели.



ОБЩИЕ УКАЗАНИЯ

Основной формой изучения дисциплины является самостоятельная работа студентов с литературой. Эта работа направляется настоящей рабочей программой, а также системой лекционных, практических и лабораторных занятий и контрольных работ.

Рекомендуется следующий порядок самостоятельной работы над курсом:

1. Прочитать раздел учебника.
2. Освоить методику математического описания процессов, составления и выводов уравнений, построения векторных диаграмм.
3. Составить конспект по каждому разделу рабочей программы.
4. Проанализировать решения задач по теме, приведенные в учебниках и самостоятельно решить несколько задач.
5. Выполнить контрольные работы.

После выполнения контрольных и лабораторных работ и получения зачетов студенты сдают экзамен. Экзаменационный билет содержит два вопроса и задачу. Формулировка вопросов экзаменационных билетов совпадает с пунктами рабочей программы.

Требования к оформлению контрольной работы

1. Каждую работу выполняют в отдельной тетради или на компьютере на листах формата А4 шрифтом - 14, на титульном листе которой указываются фамилия, имя, отчество, шифр, домашний адрес и номер контрольной работы.
2. Писать нужно на одной стороне.
3. Условие задачи формулируется полно и четко.
4. Основные положения решения объясняют и иллюстрируют схемами, чертежами, векторными диаграммами и т. д. На схеме показывают положительные направления токов
5. Графическую часть работы выполняют аккуратно с помощью чертежного инструмента.
6. Выдерживают следующий порядок записи при вычислениях: сначала приводят формулу, заменяют символы их числовыми значениями, затем выполняют преобразования с числами, после этого дают результат вычислений и указывают единицу измерения.
7. К работе прилагают перечень использованной литературы, в конце ставят дату и подпись.
8. Работа, выполненная не по своему варианту, а также написанная неразборчиво, не рецензируется.

КОНТРОЛЬНАЯ РАБОТА № 1

Выбор варианта задания

Контрольная работа № 1 состоит из пяти задач. Все задачи имеют 100 вариантов, отличающихся друг от друга схемами и числовыми значениями заданных величин. Вариант, подлежащий решению, определяется по двум последним цифрам шифра студента.

Для задач 1, 2, 4 и 5 по последней цифре выбирается номер схемы, а по предпоследней - номер числовых значений величин.

Для задачи 3 порядок выбора данных для расчета в соответствии с вариантом указан в условии задачи.

ЛИНЕЙНЫЕ ЭЛЕКТРИЧЕСКИЕ ЦЕПИ ПОСТОЯННОГО ТОКА

Методические указания

На рисунке 1 представлены схемы простых линейных электрических цепей постоянного тока, содержащих смешанное соединение сопротивлений и один источник электроэнергии.

Для определения токов в ветвях предварительно, эквивалентной заменой последовательно и параллельно соединенных сопротивлений, цепь приводится к эквивалентному сопротивлению. Ток в цепи определяется по закону Ома для полной цепи, а токи в ветвях - по закону Ома для участка цепи.

На рисунке 2 представлены схемы сложных линейных электрических цепей постоянного тока, состоящие из нескольких ветвей и узлов.

Ветвью электрической цепи называют такой ее участок, который состоит только из последовательно включенных источников ЭДС и сопротивлений.

Во всех элементах ветви в любой момент времени ток имеет одно и то же значение. Точки, в которых сходятся не менее трех ветвей, называются узлами.

Сложные цепи имеют несколько замкнутых контуров, состоящих из разных ветвей.

В задаче 2 заданными являются величины и направления всех ЭДС, значения внутренних и внешних сопротивлений, а требуется определить токи в ветвях

При расчете сложной цепи методом уравнений Кирхгофа выбирают произвольно направления обхода контуров, затем составляют уравнения.

Число независимых узловых уравнений, составленных по первому закону Кирхгофа, на единицу меньше числа узлов схемы.

Число независимых уравнений, составленных по второму закону Кирхгофа, равно числу независимых контуров. Общее число уравнений должно быть равно числу искомых неизвестных, которое соответствует числу токов в ветвях.

При расчете методом контурных токов принимается, что в каждом независимом контуре цепи течет свой контурный ток. Для определения этих токов составляют уравнения по второму закону Кирхгофа. Независимые контуры можно обозначить римскими цифрами, а замыкающиеся в них контурные токи отметить индексами, соответствующими своему контуру (I_1, I_2, I_3). Для единообразия расчетных уравнений рекомендуется все контурные токи направлять в одну сторону, например по направлению вращения часовой стрелки.

Направление обхода контура принимается совпадающим с направлением выбранного контурного тока.

При составлении уравнений по этому методу следует учитывать, что в контурах где имеются источники ЭДС, численные значения этих ЭДС необходимо принимать положительными, если их направление совпадает с направлением контурного тока.

Решая совместно уравнения, составленные по второму закону Кирхгофа, находят величины контурных токов. Токи в ветвях цепи находятся через контурные токи по методу наложения.

Уравнение энергетического баланса при питании только от источников ЭДС записывается следующим образом:

$$\sum E \cdot I = \sum R \cdot I^2.$$

Если через источник ЭДС течет ток, направление которого совпадает с направлением ЭДС, т. е. источник ЭДС отдает энергию и его мощность EI записывается в левую часть уравнения энергетического баланса с положительным знаком. Если же ток I направлен навстречу ЭДС E , то источник ЭДС работает как потребитель энергии, и его мощность EI записывается в левую часть уравнения энергетического баланса с отрицательным знаком.

Потенциальной диаграммой называют графическую зависимость изменения потенциала вдоль замкнутого контура от сопротивлений ее участков. Потенциал исходной точки контура, выбираемой произвольно, принимают за нуль.

Расчет потенциалов ведут по направлению обхода контура, которое выбирается также произвольно.

При расчете потенциалов точек контура следует иметь в виду следующее:

1. На участке с сопротивлением при переходе от одной точки к другой потенциал изменяется на величину падения напряжения на сопротивлении этого участка:

$$\Delta\varphi_R = \pm R \cdot I.$$

Потенциал увеличивается, если обход осуществляется против направления тока, и понижается, если обход осуществляется по направлению тока.

2. На участке с ЭДС потенциал изменяется на величину ЭДС:

$$\Delta\varphi_E = \pm E.$$

Задача №1

Расчет простых электрических цепей постоянного тока

Для электрической цепи, изображенной на рисунке 1, определить:

1. Токи в ветвях.
2. Мощность, развиваемую источниками энергии.

3. Составить уравнение баланса мощностей.

Значения ЭДС источников и сопротивлений приемников приведены в таблице 1.

Таблица 1

Вариант	Величина								
	E, В	R ₀ , Ом	R ₁ , Ом	R ₂ , Ом	R ₃ , Ом	R ₄ , Ом	R ₅ , Ом	R ₆ , Ом	R ₇ , Ом
1	60	0,2	2,2	4	13	8,8	9	3	10
2	35	0,4	3	9	6	4	6	7	2
3	30	0,4	5	9	6	10	10	15	9
4	45	0,5	6	1,2	7	3	10	2,4	8,8
5	16	0,4	15	10	6,6	6	2,8	3	2
6	50	0,5	2	2,6	4	6	9	6	1,4
7	36	0,4	5	3,6	10	6	7	3	4
8	45	0,4	2	7	6	5,5	10	9	2,8
9	12	0,4	8	3	4	4	3	16	9
0	28	0,3	4,4	12	9	6	2	7	5

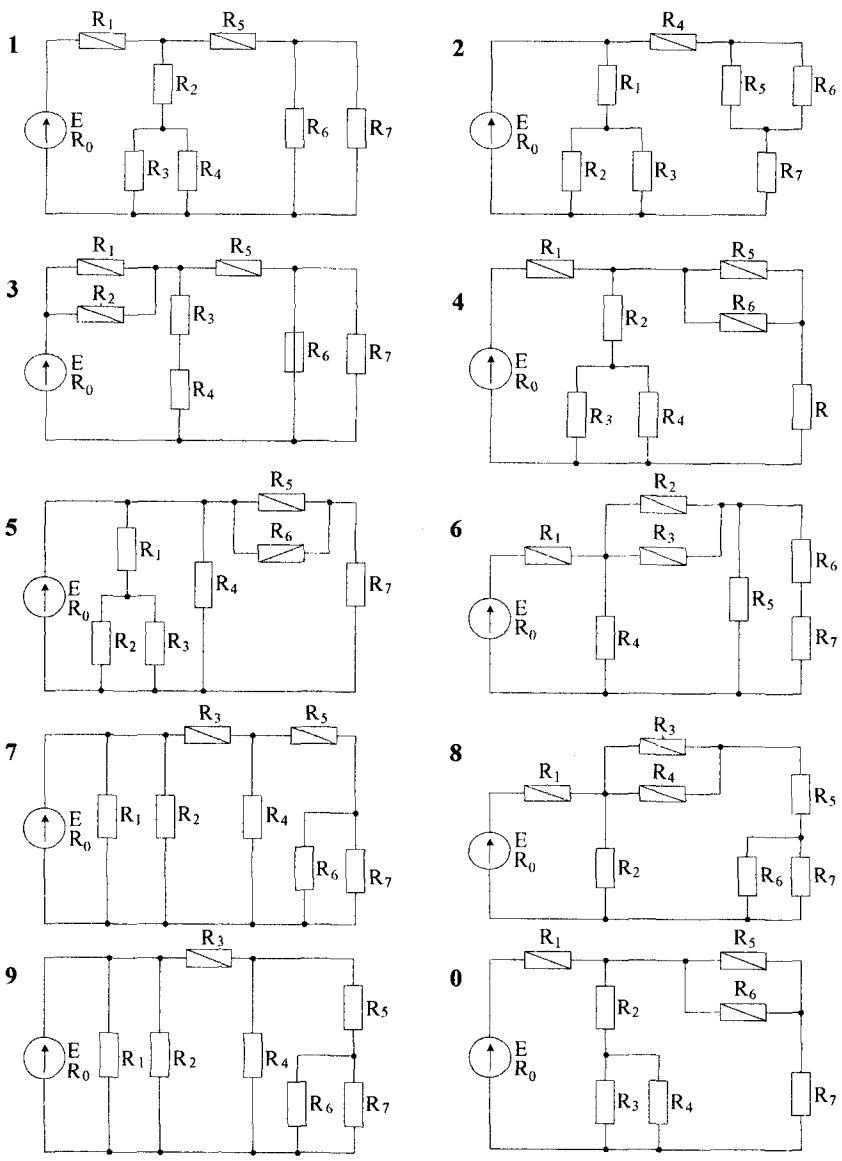


Рисунок 1

Задача №2

Расчет сложных электрических цепей постоянного тока

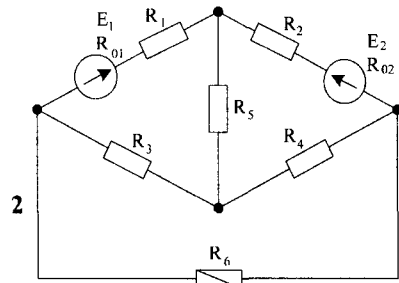
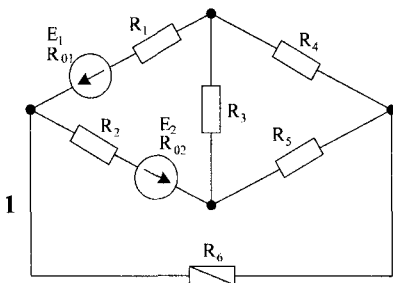
Для цепи, изображенной на рисунке 2:

1. Составить уравнения для определения токов путем непосредственного применения законов Кирхгофа. Решать систему уравнений не следует.
2. Определить токи в ветвях методом контурных токов.
3. Построить потенциальную диаграмму для любого замкнутого контура цепи (рисунок 2), содержащего обе ЭДС.
4. Определить режимы работы источников электроэнергии и составить баланс мощностей.

Значения ЭДС источников и сопротивлений приемников приведены в таблице 2.

Таблица 2

Вариант	Величина									
	$E_1,$ В	$R_{01},$ Ом	$E_2,$ В	$R_{02},$ Ом	$R_1,$ Ом	$R_2,$ Ом	$R_3,$ Ом	$R_4,$ Ом	$R_5,$ Ом	$R_6,$ Ом
1	110	2	220	2	6	4	5	8	12	10
2	120	2,6	140	1,2	2	5	30	27	15	19
3	220	2	110	2	2	4	3	10	6	12
4	60	2,5	200	0,3	5	2	10	18	20	13
5	110	1	220	2	2	4	3	10	6	12
6	140	2,4	70	0,8	3	2	20	23	21	22
7	220	2	220	2	5	3	4	10	8	6
8	80	2,8	180	0,4	7	3	20	21	30	15
9	110	1	110	2	5	6	4	10	12	8
0	100	1,2	160	0,6	4	6	30	19	28	17



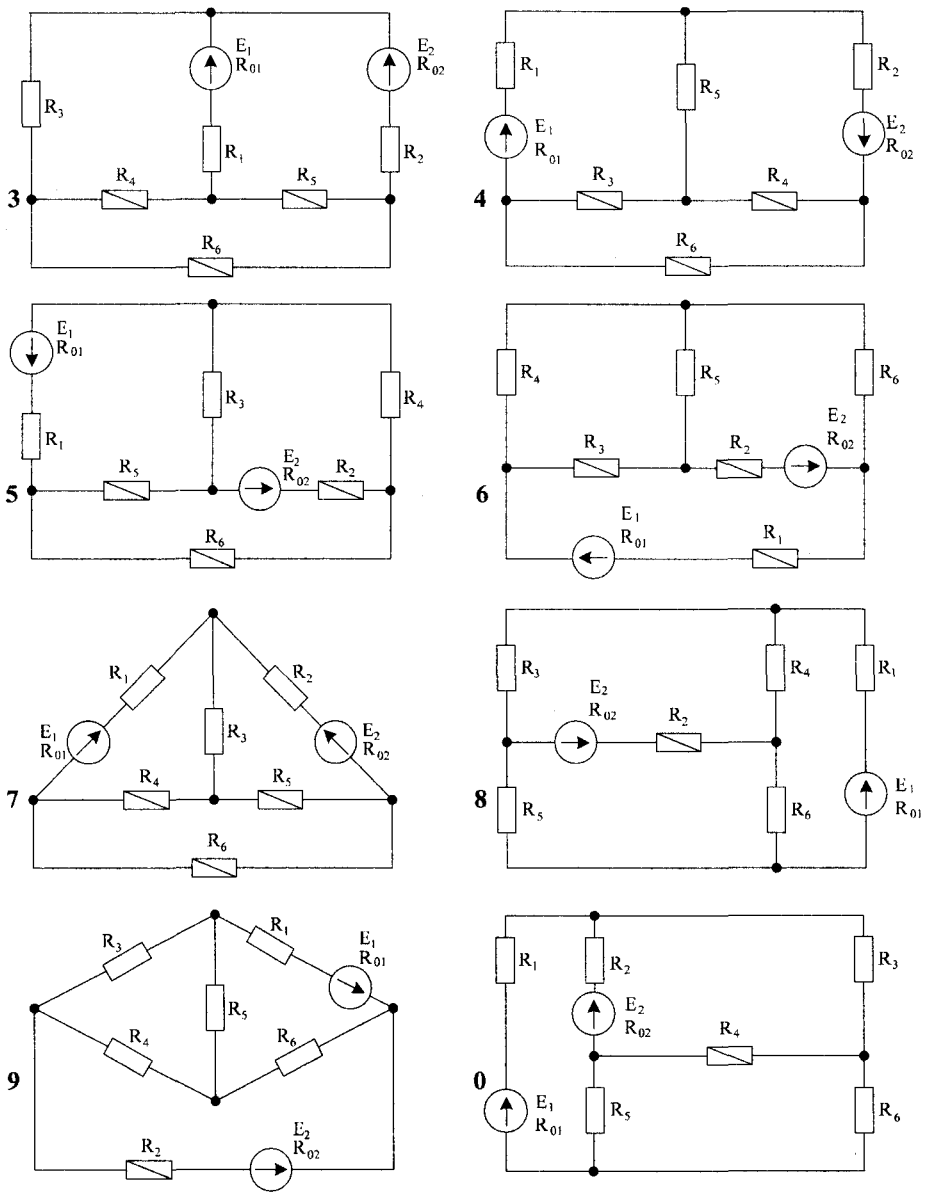


Рисунок 2

ЛИНЕЙНЫЕ ЭЛЕКТРИЧЕСКИЕ ЦЕПИ ОДНОФАЗНОГО СИНУСОИДАЛЬНОГО ТОКА

Методические указания

В комплексном методе расчета электрических цепей переменного тока ЭДС, напряжения, токи, сопротивления, проводимости и мощности представляют в виде комплексных. Комплексные значения величин, изменяющихся по гармоническому закону, обозначают соответствующими прописными буквами, над которыми ставят точку: \dot{U} ; \dot{I} ; \dot{E} .

Для обозначения модулей этих величин применяют те же буквы, но без точек над ними: U , I , E .

Комплекс полного сопротивления обозначают прописной буквой \underline{Z} (без точки), комплекс полной проводимости - буквой \underline{Y} (без точки).

Модули этих величин обозначают соответствующими строчными буквами z и y .

Комплексные числа записываются в одной из следующих форм:

$\dot{A} = a + jb$ - алгебраическая форма;

$\dot{A} = A \cdot \cos \alpha \pm jA \sin \alpha$ - тригонометрическая форма;

$\dot{A} = Ae^{+j\alpha}$ - показательная форма;

$A = \sqrt{a^2 + b^2}$ - модуль комплексного числа;

$\alpha = \arctg \frac{b}{a}$ - аргумент комплексного числа;

$j = \sqrt{-1}$ - мнимая единица.

Если мгновенные значения напряжения и тока изменяются по закону синуса:

$$u = U_m \cdot (\sin \omega t \pm \psi_u);$$

$$i = I_m \cdot (\sin \omega t \pm \psi_i),$$

то эти действующие значения этих величин в комплексной форме запишутся так:

$$\dot{U} = Ue^{+\psi_u} \quad \text{и} \quad \dot{I} = Ie^{+\psi_i}, \quad \text{где} \quad U = U_m / \sqrt{2} \quad \text{и} \quad I = I_m / \sqrt{2}.$$

Комплекс полного сопротивления цепи, состоящей из последовательно включенных R , L и C

$$\underline{Z} = R + j\omega L - j1/\omega C = R + j(\omega L - 1/\omega C) = R \pm jX = ze^{\pm\varphi},$$

где $z = \sqrt{R^2 + X^2}$ - модуль полного сопротивления;

$\varphi = \arctg X/R$ - угол сдвига по фазе (модуль).

Комплекс полной проводимости цепи, состоящей из параллельно включенных R, L и C .

$$\underline{Y} = g - j1/\omega L + j\omega C = g - j(1/\omega L - \omega C) = g \mp jb = ye^{\mp\varphi},$$

где $y = \sqrt{g^2 + b^2}$ – модуль полной проводимости;

$\varphi = \arctg b/g$ – угол сдвига по фазе (модуль).

При параллельном соединении ветвей, содержащих последовательное соединение R, L , и C , проводимости каждой из ветвей определяются как:

$$\text{активная проводимость} - g_n = R_n / z_n^2;$$

$$\text{реактивная проводимость} - b_n = X_n / z_n^2;$$

$$\text{полная проводимость} - y_n = \sqrt{g_n^2 + b_n^2} = 1/z_n,$$

где $z_n = \sqrt{R_n^2 + X_n^2}$ – полное сопротивление n -ой ветви.

Эквивалентное комплексное сопротивление при последовательном соединении элементов R, L , и C .

$$\underline{Z}_{\text{эк}} = \underline{Z}_1 + \underline{Z}_2 + \dots + \underline{Z}_n = (R_1 + R_2 + \dots + R_n) + j(\pm X_1 \pm X_2 \pm \dots \pm X_n),$$

где n – число последовательно соединенных элементов;

Эквивалентная комплексная проводимость при параллельном соединении элементов R, L , и C .

$$\underline{Y}_{\text{эк}} = \underline{Y}_1 + \underline{Y}_2 + \dots + \underline{Y}_n = (g_1 + g_2 + \dots + g_n) + j(\mp b_1 \mp b_2 \mp \dots \mp b_n)$$

$$\underline{Y}_{\text{эк}} = \underline{Y}_1 + \underline{Y}_2 + \dots + \underline{Y}_n = (g_1 + g_2 + \dots + g_n) - j(b_1 + b_2 + \dots + b_n)$$

где n – число параллельно соединенных ветвей.

При смешанном соединении используют расчетные формулы последовательного и параллельного соединений активных и реактивных сопротивлений.

Для расчета цепей синусоидального переменного тока комплексным методом применяются все методы, известные из теории электрических цепей постоянного тока. Все отличие состоит в том, что вместо действительных чисел, соответствующих токам, напряжениям и сопротивлениям в цепях постоянного тока, при расчете цепей переменного тока используются комплексные числа.

При умножении и делении комплексных чисел необходимо использовать показательную форму записи, а при сложении и вычитании – алгебраическую форму.

При резонансе напряжение и ток на зажимах цепи всегда совпадают по фазе. Настройка же цепи на резонанс зависит от схемы соединений катушки индуктивности и конденсатора.

Для последовательной цепи условием резонанса является равенство индуктивного и емкостного сопротивлений: $X_L = X_C$.

Для цепи, содержащей параллельный контур, в одной из ветвей которого включена индуктивность, а в другой - емкость, условием резонанса является равенство реактивных проводимостей ветвей: $b_L = b_C$.

Резонанс напряжений можно получить либо изменением частоты питания:

$$\omega_0 = \sqrt{1/LC},$$

либо подбором значения величины индуктивности: $L = 1/\omega^2 C$,

либо подбором значения величины емкости: $C = 1/\omega^2 L$.

При неизменных L и C индуктивное X_L и емкостное X_C сопротивления зависят от частоты, т. е.

$$X_L = 2\pi \cdot f \cdot L = k_1 \cdot f, \text{ а } X_C = 1/2\pi \cdot f \cdot C = k_2/f.$$

Векторные диаграммы строятся на комплексной плоскости в соответствии с полученными комплексными выражениями напряжений и токов цепи.

Топографическая векторная диаграмма строится в порядке чередования потребителей, т.е. с конца предыдущего вектора откладывается начало последующего.

Задача №3

Расчет неразветвленных цепей синусоидального тока

Для цепи с последовательным соединением сопротивлений, изображенных на рисунке 3:

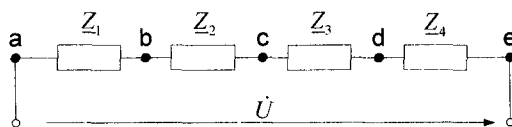


Рисунок 3

1. Нарисовать цепь, в соответствии с заданными параметрами полных сопротивлений
2. Определить действующее и мгновенное значение тока в цепи.
3. Построить топографическую векторную диаграмму напряжений.
4. Определить активную, реактивную и полную мощность цепи
5. Определить значение индуктивности или емкости, при включении которой в цепи наступит резонанс при заданном значении частоты источника.

Данные для расчета представлены в таблице 3 и определяются в соответствии с вариантом студента: по последней цифре шифра выбирается номер числовых значений сопротивлений, по предпоследней - мгновенное значение напряжения на участке цепи.

Таблица 3

цифра	Последняя цифра шифра				цифра	Предпоследняя цифра шифра
	сопротивления, Ом					
	Z_1	Z_2	Z_3	Z_4		
1	$2+j2$	$4-j7$	$4+j3$	$3-j4$	1	$U_{ce}=353\sin(628t + 60^\circ)$
2	$5-j4$	$3+j8$	$1-j3$	$j4$	2	$U_{de}=212\sin(942t - 15^\circ)$
3	$2-j3$	$3+j2$	$-j3$	$3+j3$	3	$U_{ac}=282\sin(628t + 70^\circ)$
4	$5+j8$	$5-j6$	$6-j6$	$2+j6$	4	$U_{bc}=71\sin(314t - 30^\circ)$
5	$8-j10$	$2+j3$	$6+j4$	$4-j5$	5	$U_{be}=141\sin(942t + 45^\circ)$
6	$-j3$	$2+j4$	$4-j4$	$4+j6$	6	$U_{ab}=353\sin(314t - 50^\circ)$
7	$6+j8$	$8-j6$	$4+j4$	$4-j8$	7	$U_{ad}=141\sin(628t + 30^\circ)$
8	$7+j3$	$-j2$	$j2$	$6-j8$	8	$U_{cd}=424\sin(942t - 70^\circ)$
9	$4+j3$	$6+j4$	$1-j2$	$4-j4$	9	$U_{ad}=282\sin(628t - 45^\circ)$
0	$-j5$	$1+j2$	$5-j5$	$j2$	0	$U_{bd}=141\sin(942t + 15^\circ)$

Задача №4

Расчет разветвленных электрических цепей синусоидального тока

Для цепи синусоидального тока, изображенной на рисунке 4 символическим методом:

1. Определить действующие значения токов в ветвях и напряжений на участках.
2. По полученным комплексным изображениям токов и напряжений записать выражения для их мгновенных значений.
3. Определить активную и реактивную мощность источника.
4. Определить активную и реактивную мощность приемников
5. Составить баланс активных и реактивных мощностей.
6. Построить совмещенную векторную диаграмму токов и напряжений.

Значения напряжения U , сопротивлений, индуктивностей и емкостей даны в таблице 4.

Частота питающего напряжения $f = 50$ Гц.

Таблица 4

Вариант	U , В	R_1 , Ом	L_1 , мГн	C_1 , мкФ	R_2 , Ом	L_2 , мГн	C_2 , мкФ	R_3 , Ом	L_3 , мГн	C_3 , мкФ
1	127	4	10	540	17	25	380	18	26	480
2	380	9	30	300	12	40	400	12	60	200
3	110	5	12	320	27	30	400	19	27	470
4	220	6	20	600	11	30	500	8	50	300
5	380	6	20	360	23	32	450	20	28	380
6	220	5	20	400	10	20	300	11	30	300
7	110	11	25	380	21	10	500	16	36	420
8	127	5	10	700	6	20	600	8	40	400
9	220	7	41	280	19	40	350	17	25	380
0	380	9	30	300	12	40	400	12	60	200

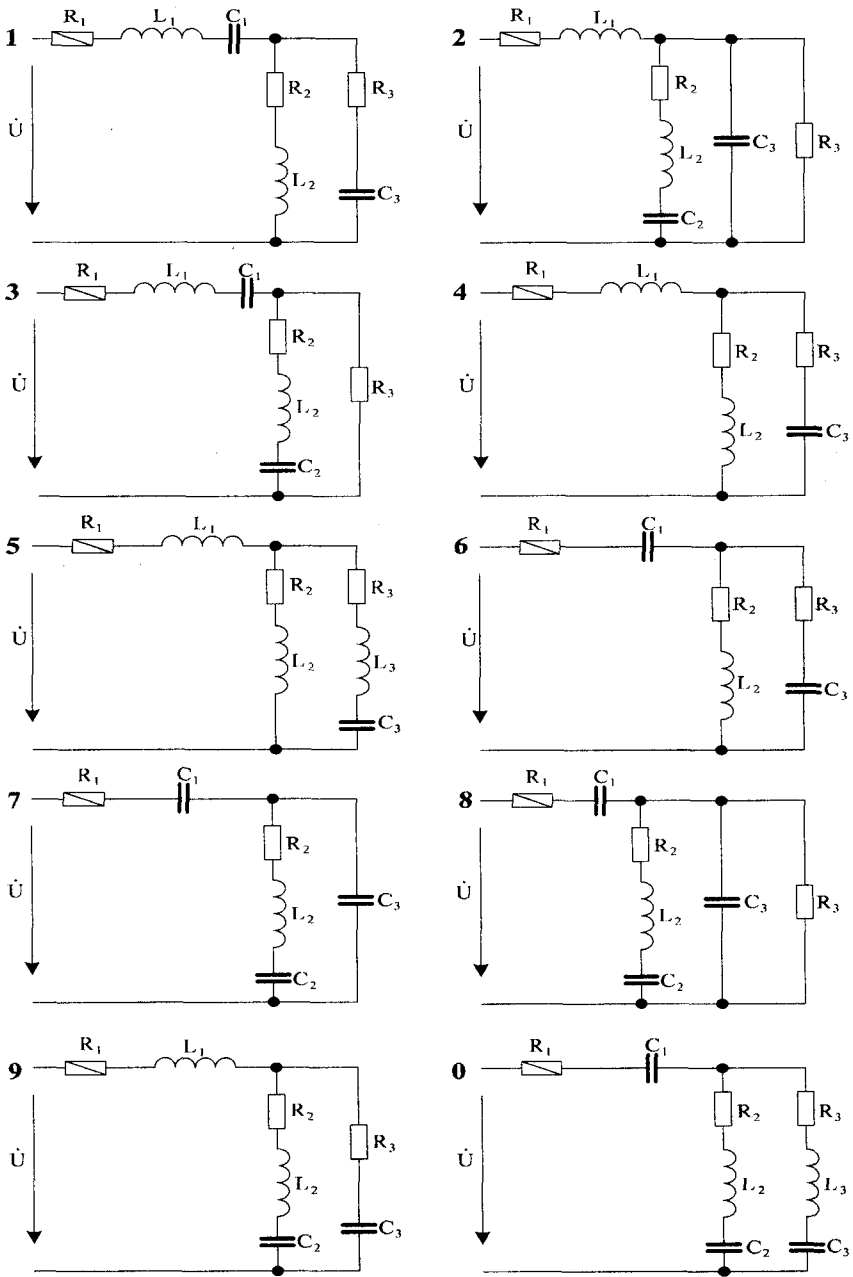


Рисунок 4

ТРЕХФАЗНЫЕ ЦЕПИ

Методические указания

Трехфазные электрические сети в зависимости от числа проводов, соединяющих источник и приемник, бывают четырехпроводными и трехпроводными.

Все величины, относящиеся к источникам, записываются с индексами, обозначенными прописными буквами (A, B, C, N), а величины, относящиеся к приемникам, - с индексами, обозначенными строчными буквами (a, b, c, n для схемы "звезда" и ab, bc, ca для схемы "треугольник"). Приемники электрической энергии могут быть соединены по схемам "звезда" с нейтральным проводом, "звезда" без нейтрального провода и "треугольник". В каждой схеме соединений различают симметричный и несимметричный режимы. При симметричном режиме комплексные соединения всех фаз одинаковы, при несимметричном - разные.

В четырех проводных сетях к приемникам подводятся два напряжения: линейное U_L (напряжение между линейными проводами) и фазное U_ϕ (напряжение между линейными и нейтральным проводом), которые связаны между собой соотношением:

$$U_L = \sqrt{3}U_\phi$$

В комплексной форме фазные напряжения выражаются формулами $\dot{U}_A = U_\phi \cdot e^{j\varphi}$; $\dot{U}_B = U_\phi \cdot e^{-j120^\circ}$; $\dot{U}_C = U_\phi \cdot e^{j120^\circ}$.

(здесь начальная фаза напряжения U_A принята равной нулю).

Комплексные линейные напряжения

$$\dot{U}_{AB} = U_L \cdot e^{j30^\circ}; \dot{U}_{BC} = U_L \cdot e^{-j90^\circ}; \dot{U}_{CA} = U_L \cdot e^{j150^\circ}.$$

Для токов в четырехпроводной системе справедливо уравнение первого закона Кирхгофа:

$$\dot{I}_A + \dot{I}_B + \dot{I}_C = \dot{I}_N.$$

В трехпроводных сетях к приемникам подводятся только линейные напряжения

$$U_L : U_{AB}; U_{BC}; U_{CA}.$$

Токи в трехпроводной системе связаны уравнением первого закона Кирхгофа:

$$\dot{I}_A + \dot{I}_B + \dot{I}_C = 0.$$

Положительные направления токов $\dot{I}_A, \dot{I}_B, \dot{I}_C$ в линейных проводах приняты от источника к приемнику, а в нейтральном проводе \dot{I}_N - от приемника к источнику. В схеме "звезда" фазные токи $\dot{I}_a, \dot{I}_b, \dot{I}_c$ совпадают по направлению с линейными

ми, а в схеме "треугольник" фазные токи \dot{I}_{ab} ; \dot{I}_{bc} ; \dot{I}_{ca} приняты направленными по часовой стрелке. Расчет трехфазной цепи сводится к расчету каждой фазы и выполняется аналогично расчету цепи однофазного синусоидального тока.

Так, ток в фазе при соединении приемника "звездой" или "звездой" с нейтральным проводом, например в фазе a :

$$\dot{I}_a = \dot{U}_a / \underline{Z}_a.$$

Ток в фазе при соединении приемника "треугольником", например в фазе ab :

$$\dot{I}_{ab} = \dot{U}_{ab} / \underline{Z}_{ab}.$$

При построении векторных диаграмм рекомендуется строить совмещенные векторные диаграммы: топографическую диаграмму напряжений и векторную диаграмму токов. Их построение проводят в следующем порядке: выбирают масштабы напряжений и токов; строят векторы линейных напряжений; для схем "звезда" определяют положение нейтральной точки и откладывают векторы фазных напряжений; векторы фазных токов откладывают с учетом сдвига фаз относительно векторов соответствующих фазных напряжений в каждом приемнике; векторы линейных токов для схемы "треугольник" строят по уравнениям первого закона Кирхгофа.

Мощности трехфазной системы при несимметричной нагрузке определяются по следующим формулам:

активная мощность:

$$P = P_a + P_b + P_c \text{ — для схемы «звезда»};$$

$$P = P_{ab} + P_{bc} + P_{ca} \text{ — для схемы «треугольник»}.$$

реактивная мощность:

$$Q = \pm Q_a \pm Q_b \pm Q_c \text{ — для схемы «звезда»};$$

$$Q = \pm Q_{ab} \pm Q_{bc} \pm Q_{ca} \text{ — для схемы «треугольник»}.$$

(«+» для индуктивной, «-» для емкостной реактивной мощности);

полная мощность:

$$S = U \cdot I, \text{ но } S \neq S_A + S_B + S_C \text{ или } S \neq S_{AB} + S_{BC} + S_{CA}.$$

Комплексная полная мощность:

$$\underline{S} = P \pm jQ = \underline{S}_A + \underline{S}_B + \underline{S}_C = \dot{U}_A \cdot \dot{I}_A^* + \dot{U}_B \cdot \dot{I}_B^* + \dot{U}_C \cdot \dot{I}_C^*;$$

$$\underline{S} = P \pm jQ = \underline{S}_{AB} + \underline{S}_{BC} + \underline{S}_{CA} = \dot{U}_{AB} \cdot \dot{I}_{AB}^* + \dot{U}_{BC} \cdot \dot{I}_{BC}^* + \dot{U}_{CA} \cdot \dot{I}_{CA}^*,$$

где \dot{I}^* — сопряженный вектор тока.

Задача №5

Расчет трехфазных электрических цепей при несимметричной нагрузке

К трехфазному источнику включена цепь (рисунок 5). Значение линейного напряжения, активных, индуктивных и емкостных сопротивлений приемников приведены в таблице 5.

Требуется:

1. Определить фазные и линейные токи для заданной схемы соединения, а также ток в нейтральном проводе для схемы «звезда».
2. Определить активную и реактивную мощности, потребляемые цепью.
3. Построить совмещенную векторную диаграмму напряжений и токов.

Таблица 5

вариант	$U_{л},$ В	$R_1,$ Ом	$X_{L1},$ Ом	$X_{C1},$ Ом	$R_2,$ Ом	$X_{L2},$ Ом	$X_{C2},$ Ом	$R_3,$ Ом	$X_{L3},$ Ом	$X_{C3},$ Ом
1	220	7	4	7	7	4	3	10	4	7
2	380	8	9	7	9	3	8	6	7	9
3	127	5	11	16	10	9	5	9	10	4
4	220	6	3	6	3	10	7	7	10	3
5	110	4	7	4	7	6	10	5	9	6
б	380	9	10	5	6	8	5	8	5	8
7	220	10	18	7	8	5	9	3	10	8
8	127	3	5	8	9	7	4	10	3	2
9	110	5	8	3	4	9	6	6	4	7
0	380	8	6	9	3	14	10	7	9	6

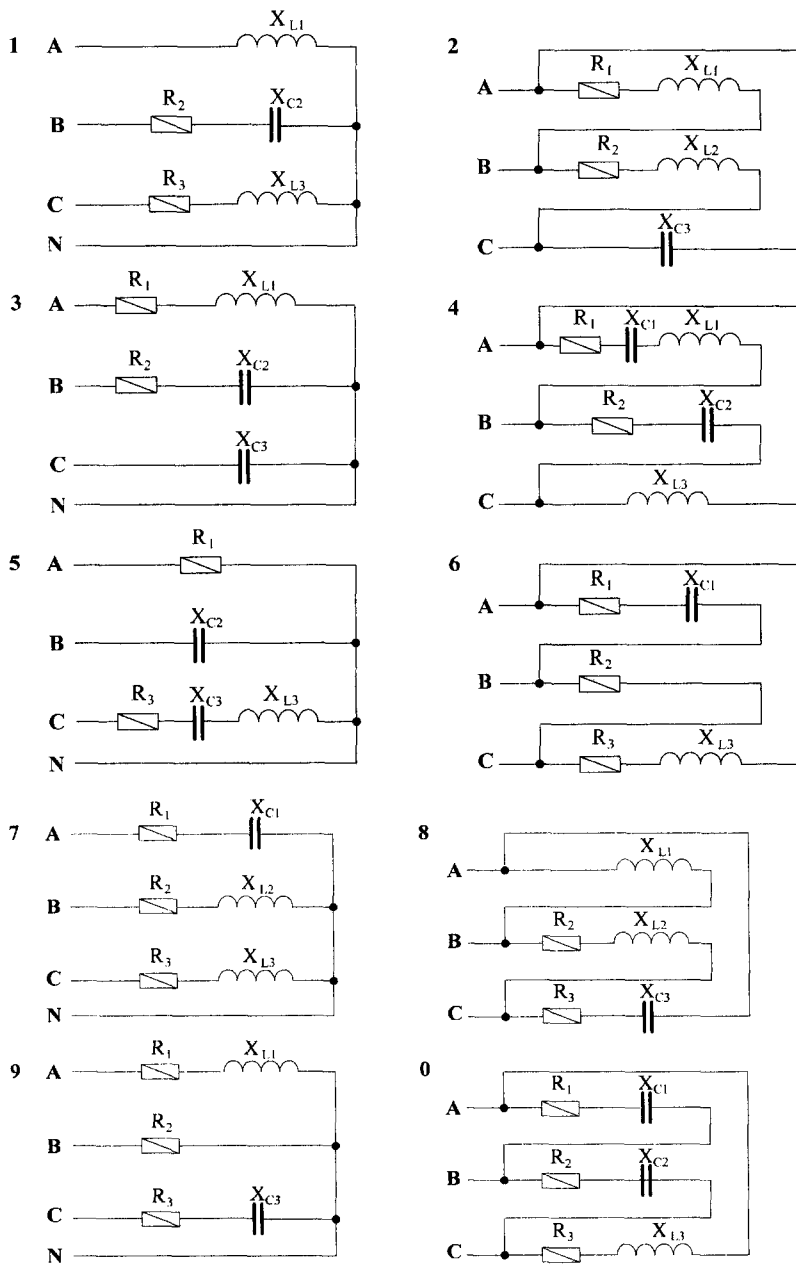


Рисунок 5

КОНТРОЛЬНАЯ РАБОТА № 2

Выбор варианта задания

Каждая задача имеет три условия. Условие задачи выбирается по букве, с которой начинается фамилия студента. Данные для расчета каждого условия выбираются в соответствии с вариантом студента (две последние цифры шифра) и представлены в соответствующих таблицах.

Условие 1:

Для студентов, фамилии которых начинаются с букв:

А, Г, Ё, И, Л, О, С, Ф, Ч, Э

Условие 2:

Для студентов, фамилии которых начинаются с букв:

Б, Д, Ж, Й, М, П, Т, Х, Ш, Ю

Условие 3:

Для студентов, фамилии которых начинаются с букв:

В, Е, З, К, Н, Р, У, Ц, Щ, Я.

ТРАНСФОРМАТОРЫ

Методические указания

Коэффициентом трансформации n называется отношение номинального высшего напряжения трансформатора к номинальному низшему напряжению:

$$n = U_{BH} / U_{HN} = W_{BH} / W_{HN},$$

причем под номинальными понимают напряжения на обмотках трансформатора, работающего в режиме холостого хода.

Под номинальной мощностью трансформатора понимают его полную мощность:

$$S_H = U_{1H} \cdot I_{1H} = U_{2H} \cdot I_{2H}.$$

Для удобства и упрощения расчетов величины вторичной цепи приводят к числу витков первичной обмотки:

$$U'_2 = n \cdot U_2; \quad I'_2 = I_2 / n; \quad R'_2 = n^2 \cdot R_2; \quad X'_2 = n^2 \cdot X_2; \quad z'_2 = n^2 \cdot z_2.$$

Трансформатор в этом случае называется приведенным.

Работа приведенного трансформатора во всех режимах описывается тремя уравнениями:

уравнением электрического состояния первичной цепи:

$$\dot{U}_1 = -\dot{E}_1 + R_1 \cdot \dot{I}_1 + jX_1 \cdot \dot{I}_1;$$

уравнением электрического состояния вторичной цепи:

$$\dot{E}'_2 = \dot{U}'_2 + R'_2 \cdot I'_2 + jX'_2 \cdot I'_2;$$

уравнением МДС:

$$\dot{I}_1 - \dot{I}'_2 = I_{1x}.$$

Из опыта холостого хода находят:

коэффициент трансформации: $n = U_{1H} / U_{2H}$ - для повышающего трансформатора, мощность потерь холостого хода, равную мощности потерь в магнитопроводе (магнитным потерям): $P_x = \Delta P_M$,

параметры ветви холостого хода:

$$I_0 = I_{1x}; \quad z_0 = U_{1H} / I_{1x}; \quad R_0 = P_x / I_{1x}; \quad X_0 = \sqrt{z_0^2 - R_0^2}.$$

Из опыта короткого замыкания находят:

мощность короткого замыкания равную мощности электрических потерь в номинальном режиме: $P_k = \Delta P_{\Sigma}$,

сопротивление упрощенной схемы замещения:

$$\text{полное} - z_k = U_{1K} / I_{1H};$$

$$\text{активное} - R_k = R_1 + R'_2 = P_k / I_{1H}^2;$$

$$\text{реактивное} - X_k = X_1 + X'_2 = \sqrt{z_k^2 - R_k^2};$$

составляющие напряжения короткого замыкания:

$$\text{активная} - u_{к.а.} \% = (R_k \cdot I_{1H} / U_{1H}) \cdot 100\%;$$

$$\text{реактивная} - u_{к.р.} \% = (X_k \cdot I_{1H} / U_{1H}) \cdot 100\%;$$

$$\text{полная} - u_k \% = \sqrt{(u_{к.а.} \%)^2 + (u_{к.р.} \%)^2}.$$

Изменение вторичного напряжения рассчитывают по формуле:

$$\Delta U = \beta \cdot (u_{к.а.} \cdot \cos \varphi + u_{к.р.} \cdot \sin \varphi_2) = \beta \cdot u_k \cdot \cos(\varphi_2 - \varphi_k),$$

где $\beta = I_2 / I_{2H}$ - коэффициент нагрузки,

φ_2 - угол сдвига фаз между напряжением и током в нагрузке;

φ_k - угол сдвига фаз в опыте короткого замыкания.

КПД трансформатора определяют по формуле:

$$\eta = \frac{\beta \cdot S_H \cdot \cos \varphi_2}{\beta \cdot S_H \cdot \cos \varphi_2 + \beta^2 \cdot P_k + P_x},$$

где S_H - номинальная мощность трансформатора.

Под номинальными данными трехфазных трансформаторов понимают полную номинальную мощность трех фаз:

$$\sqrt{3} \cdot U_{1H} \cdot I_{1H} = \sqrt{3} \cdot U_{2H} \cdot I_{2H},$$

где: U_{1H}, U_{2H} - номинальные линейные напряжения;

I_{1H}, I_{2H} - номинальные линейные токи;

мощность потерь холостого хода на три фазы - P_x ;

мощность короткого замыкания на три фазы - P_k ;

номинальный КПД - η_n , который задается при коэффициентах нагрузки $\beta = 1$ и $\beta = 0,5$ и при активной нагрузке ($\cos\varphi_2 = 1$);

группы соединений обмоток трансформатора Y/Y_0-12 или $Y/\Delta-11$ ("звезда" - "звезда" с нейтральным проводом - группа 12 и "звезда" - "треугольник" - группа 11).

Задача № 1

Расчет трехфазного трансформатора

Условие 1

Первичная обмотка трехфазного трансформатора соединена "звездой", а вторичная - "треугольником". В номинальном режиме полная мощность S_H , линейные напряжения в первичной цепи U_{1H} во вторичной U_{2H} , КПД η_n при $\cos\varphi_2 = 1$, напряжение короткого замыкания u_k , мощность потерь короткого замыкания P_k . Определить:

- 1) номинальные токи в обмотках;
- 2) коэффициент трансформации фазных напряжений;
- 3) мощность потерь холостого хода;
- 4) изменение вторичного напряжения в номинальном режиме при $\cos\varphi_2 = 1$.

Таблица 6

Номер варианта					Данные к условию 1					
					S_H , кВА	U_{1H} , кВ	U_{2H} , В	$\eta_{\text{н}}$, %	$P_{\text{к}}$, Вт	$u_{\text{к}}$, %
01	21	41	61	81	16	6000	500	5,5	400	10
02	22	42	62	82	60	10000	670	5	1500	4
03	23	43	63	83	100	35000	630	5,2	2500	7
04	24	44	64	84	40	6000	400	4,7	920	4
05	25	45	65	85	25	10000	680	6	650	5
06	26	46	66	86	160	6000	230	4,8	1250	6
07	27	47	67	87	50	6000	230	4,8	1250	7
08	28	48	68	88	400	10000	680	5,6	5600	4
09	29	49	69	89	180	6000	240	4,6	4000	8
10	30	50	70	90	100	10000	690	5	2300	3
11	31	51	71	91	75	6000	525	5,5	1900	7
12	32	52	72	92	40	20000	400	4,8	900	5
13	33	53	73	93	60	6000	240	5,5	1500	4
14	34	54	74	94	25	10000	525	5	650	5
15	35	55	75	95	600	10000	690	4,5	7500	3
16	36	56	76	96	100	6000	400	5	220	4
17	37	57	77	97	250	10000	240	4,7	4000	3
18	38	58	78	98	160	6000	525	5,6	2600	4
19	39	59	79	99	40	10000	400	6	900	5
20	40	60	80	00	60	6000	240	5	1200	4

Условие 2

Трехфазный трансформатор характеризуется следующими номинальными величинами: мощность S_H ; высшее линейное напряжение U_{1H} ; низшее линейное напряжение U_{2H} . Схема соединения обмоток трансформатора Y/Y . Мощность потерь холостого хода P_0 (при первичном напряжении, равном номинальному); мощность потерь короткого замыкания $P_{\text{кн}}$ (при токах в обмотках, равных номинальным).

Определить:

- коэффициент трансформации;
- фазные напряжения первичной и вторичной обмоток при холостом ходе;
- номинальные токи в обмотках трансформатора;
- активное сопротивление фазы первичной и вторичной обмоток;
- КПД трансформатора при $\cos\varphi_2 = 0,8$ и значениях коэффициента загрузки 0,25; 0,5; 0,75.

Указание. Принять, что в опыте короткого замыкания мощность потерь делится поровну между первичной и вторичной обмотками.

Таблица 7

Номер варианта					Данные к условию 1				
					S_H , кВА	U_{1H} , кВ	U_{2H} , В	P_{Σ} , Вт	P_{κ} , Вт
01	21	41	61	81	20	6	230	180	600
02	22	42	62	82	20	10	400	220	600
03	23	43	63	83	30	6	230	250	850
04	24	44	64	84	30	10	400	300	850
05	25	45	65	85	40	6	230	320	1100
06	26	46	66	86	40	10	400	340	1100
07	27	47	67	87	50	6	525	350	1325
08	28	48	68	88	50	10	400	440	1325
09	29	49	69	89	60	6	400	480	1450
10	30	50	70	90	60	10	525	520	1350
11	31	51	71	91	75	6	525	540	1750
12	32	52	72	92	75	10	400	550	1750
13	33	53	73	93	80	6	400	560	2000
14	34	54	74	94	80	10	525	580	2000
15	35	55	75	95	100	6	525	600	2400
16	36	56	76	96	100	10	400	730	2400
17	37	57	77	97	150	6	525	800	3200
18	38	58	78	98	150	10	400	900	3200
19	39	59	79	99	180	6	400	1000	4000
20	40	60	80	00	180	10	525	1200	4100

Условие 3

Трехфазный трансформатор характеризуется следующими данными: номинальная мощность S_H ; высшее линейное напряжение U_{1H} ; низшее линейное напряжение U_{1h} ; КПД η_H при номинальной нагрузке и $\cos\varphi_2 = 1$; изменение напряжения ΔU % при номинальной нагрузке и $\cos\varphi_2 = 1$; напряжение короткого замыкания u_{κ} %; соединение обмоток Y/Δ .

Определить:

- 1) фазные напряжения первичной и вторичной обмоток при холостом ходе;
- 2) коэффициент трансформации;
- 3) номинальные токи в обмотках трансформатора;
- 4) мощность потерь холостого хода;

5) активное и реактивное сопротивление фазы первичной и вторичной обмоток;

6) КПД трансформатора при $\cos\varphi_2 = 0,5$ и значениях коэффициента нагрузки $\beta = 0,6$ и $\beta = 0,8$.

Указание. Считать, что в опыте короткого замыкания мощность потерь распределяется между обмотками поровну.

Таблица 8

Номер варианта					Данные к условию 3					
					S_H , кВА	U_{1H} , кВ	U_{2H} , кВ	$\eta_{нз}$, %	ΔU , %	u_k , %
01	21	41	61	81	16	6000	500	95,5	3.5	5
02	22	42	62	82	60	10000	670	95	3.4	5.5
03	23	43	63	83	100	35000	630	95,2	3.3	4.5
04	24	44	64	84	40	6000	400	94,7	3.4	5
05	25	45	65	85	25	10000	680	96	3.2	4.5
06	26	46	66	86	160	6000	230	94,8	3.0	5.5
07	27	47	67	87	50	6000	230	94,8	2.9	5
08	28	48	68	88	400	10000	680	95,6	2.95	4.5
09	29	49	69	89	180	6000	240	94,6	3.8	5.5
10	30	50	70	90	100	10000	690	95	4.0	5
11	31	51	71	91	75	6000	525	95,5	3.6	5.5
12	32	52	72	92	40	20000	400	94,8	4.1	4.5
13	33	53	73	93	60	6000	240	95,5	2.95	5
14	34	54	74	94	25	10000	525	95	3.0	4.5
15	35	55	75	95	600	10000	690	94,5	3.2	5
16	36	56	76	96	100	6000	400	95	3.3	5.5
17	37	57	77	97	250	10000	240	94,7	3.6	4.5
18	38	58	78	98	160	6000	525	95,6	3.7	5.5
19	39	59	79	99	40	10000	400	96	3.8	5
20	40	60	80	00	60	6000	240	95	3.9	5.5

АСИНХРОННЫЕ ДВИГАТЕЛИ

Методические указания.

Обмотки статора асинхронного двигателя питаются от трехфазной симметричной системы. В статоре образуется вращающееся магнитное поле, частота вращения которого $n_0 = 60 f_1 / p$ больше частоты вращения n ротора.

Относительная разность этих частот $s = (n_0 - n) / n_0$, называется скольжением.

Связь между ЭДС вращающегося и неподвижного ротора $E_{2s} = s \cdot E_{20}$, частотой токов ротора и статора $f_2 = s \cdot f_1$ и индуктивным сопротивлением вращающегося и неподвижного роторов $x_{2s} = s \cdot x_{20}$.

При пуске двигателя в ход, так как в первый момент пуска ротор находится в неподвижном состоянии, скольжение, ЭДС, частота тока и индуктивное сопротивление ротора равны:

$$s = 1; \quad E_{2s} = E_{20}; \quad f_2 = f_1; \quad x_{2s} = x_{20}.$$

Ток одной фазы трехфазного асинхронного двигателя определяют по формуле:

$$I_1 = \frac{U_{1\phi}}{\sqrt{(R_1 + R'_2)^2 + (X_1 + X'_2/s)^2}}.$$

Вращающий момент двигателя определяют по формуле:

$$M = \frac{3p \cdot U_{1\phi}^2 \cdot R'_2}{\omega_1 \cdot s \cdot [(R'_2/s)^2 + (X'_2)^2]},$$

где R_1, X_1 - активное и реактивное сопротивления одной фазы обмотки статора;

R'_2, X'_2 - приведенные активное и реактивное сопротивления одной фазы ротора;

$U_{1\phi}$ - фазное напряжение обмотки статора;

p - число пар полюсов вращающегося магнитного поля,

s - скольжение;

ω_1 - угловая частота напряжения сети.

Вращающий момент двигателя может быть также определен по упрощенной формуле:

$$M = \frac{2M_k}{\frac{s}{s_k} + \frac{s_k}{s}},$$

где M_k - критический момент;

s_k - скольжение при критическом моменте:

$$s_k = s_H \cdot (K_M + \sqrt{K_M^2 - 1}),$$

где $K_M = M_k / M_H$ - кратность максимального момента относительно номинального;

$s_H = (n_0 - n_H) / n_0$ - номинальное скольжение;

M_H, n_H - номинальные момент и частота вращения двигателя.

Подставляя значения скольжения $s = (0 \div 1)$ в формулу момента, может быть рассчитана и построена механическая характеристика $n(M)$ асинхронного двигателя с учетом, что $n = n_0 \cdot (1 - s)$.

Задача № 2

Расчет трехфазного асинхронного двигателя с короткозамкнутым ротором

Условие 1

Трехфазный асинхронный двигатель с короткозамкнутым ротором питается от сети с линейным напряжением 380 В. Величины, характеризующие номинальный режим двигателя: мощность на валу P_H ; частота вращения ротора n_H , коэффициент мощности $\cos \varphi_H$; КПД η_H .

Обмотки фаз статора соединены "звездой". Кратность максимального момента относительно номинального $K_M = M_k / M_H$.

Определить:

- 1) номинальный ток;
- 2) число пар полюсов обмотки статора;
- 3) номинальное скольжение;
- 4) номинальный момент на валу ротора;
- 5) критический момент;
- 6) критическое скольжение;
- 7) пусковой момент при снижении напряжения в сети на 10%;
- 8) построить механическую характеристику $n(M)$ электродвигателя.

Таблица 9

Номер варианта					Данные к условию 1				
					P_H кВт	n_H об/мин	$\cos\varphi_H$	η_H %	K_M
01	21	41	61	81	1.1	2800	0.87	79.5	2.2
02	22	42	62	82	1.5	2825	0.88	80.5	2.2
03	23	43	63	83	2.2	2850	0.89	83.0	2.2
04	24	44	64	84	3.0	1430	0.84	83.5	2.2
05	25	45	65	85	4.0	1430	0.85	86.0	2.2
06	26	46	66	86	5.5	1440	0.86	88.0	2.2
07	27	47	67	87	7.5	1440	0.87	88.5	2.2
08	28	48	68	88	10	960	0.89	88.0	1.8
09	29	49	69	89	13	960	0.89	88.0	1.8
10	30	50	70	90	17	960	0.9	90.0	1.8
11	31	51	71	91	1.1	970	0.74	74.0	2.2
12	32	52	72	92	1.5	970	0.74	75.0	2.2
13	33	53	73	93	2.2	975	0.73	81.0	2.2
14	34	54	74	94	3.0	975	0.76	81.0	2.2
15	35	55	75	95	4.0	1450	0.84	84.0	2.2
16	36	56	76	96	5.5	1450	0.85	85.5	2.2
17	37	57	77	97	7.5	1450	0.86	87.5	2.2
18	38	58	78	98	10	2840	0.9	88.0	2.2
19	39	59	79	99	13	2840	0.91	88.0	2.2
20	40	60	80	00	17	2840	0.92	88.5	2.2

Условие 2

Трехфазный асинхронный двигатель с короткозамкнутым ротором питается от сети с линейным напряжением U_H . Заданы: номинальная мощность P_H , частота вращения n_H , коэффициент полезного действия η_H и коэффициент мощности при номинальной нагрузке $\cos\varphi_H$, кратность максимального момента относительно номинального $K_M = M_k / M_H$, кратность пускового тока относительно номинального I_n / I_H . Определить:

- 1) число пар полюсов обмотки статора;
- 2) значение пускового тока;
- 3) номинальное скольжение

4) критическое скольжение;

5) момент, развиваемый двигателем при скольжении $s = 1,2 s_H$;

6) построить механическую характеристику $n(M)$ двигателя.

Таблица 10

Номер варианта					Данные к условию 2							
					U_H В	P_H кВт	n_H об/мин	$\frac{I_n}{I_H}$	$\frac{M_k}{M_H}$	η_H %	$\cos\varphi_H$	
01	21	41	61	81	380	100	2960	7,0	2,2	93,0	0,90	
02	22	42	62	82	220	75	1480	6,5	2,0	93,0	0,90	
03	23	43	63	83	220	55	980	7,0	1,8	92,0	0,90	
04	24	44	64	84	380	40	735	7,0	1,7	91,5	0,88	
05	25	45	65	85	380	30	585	6,5	1,7	90,5	0,80	
06	26	46	66	86	220	22	730	7,0	1,7	89,0	0,82	
07	27	47	67	87	220	17	585	6,5	1,7	86,5	0,77	
08	28	48	68	88	380	45	740	6,0	2,0	91,0	0,84	
09	29	49	69	89	220	37	2945	7,5	2,5	90,0	0,89	
10	30	50	70	90	380	110	1470	5,5	2,0	92,5	0,90	
11	31	51	71	91	220	75	2940	6,0	2,2	93,0	0,89	
12	32	52	72	92	380	45	2925	6,5	2,2	91,0	0,83	
13	33	53	73	93	220	18,5	2950	7,0	1,8	88,5	0,92	
14	34	54	74	94	380	37	1450	7,5	1,8	91,0	0,90	
15	35	55	75	95	220	55	1460	5,5	2,0	92,0	0,89	
16	36	56	76	96	380	22	1440	5,0	2,0	90,0	0,90	
17	37	57	77	97	220	100	970	6,0	1,9	92,0	0,91	
18	38	58	78	98	380	30	960	7,0	1,9	90,5	0,90	
19	39	59	79	99	220	110	730	5,0	2,1	93,0	0,88	
20	40	60	80	00	380	17	725	6,5	2,1	86,5	0,79	

Условие 3

Трехфазный асинхронный двигатель с короткозамкнутым ротором, номинальная мощность которого P_H , включен в сеть на номинальное напряжение U_H частотой $f = 50$ Гц. Заданы: номинальное скольжение s_H , коэффициент полезного действия η_H и коэффициент мощности при номинальной нагрузке $\cos\varphi_H$, кратность максимального момента относительно номинального $K_M = M_k / M_H$, кратность пускового момента и тока относительно номинального M_n / M_H и I_n / I_H . Определить:

- 1) номинальный I_H и пусковой I_n токи;
- 2) номинальный M_H , пусковой M_n и максимальный M_k моменты;
- 3) полные потери в двигателе при номинальной нагрузке ΔP_H .

Как изменится пусковой момент двигателя при снижении напряжения на его зажимах на 15% и возможен ли пуск двигателя при этих условиях с номинальной нагрузкой? Построить механическую характеристику $n(M)$ двигателя.

Таблица 11

Номер варианта					Данные к условию 3								
					U_H , В	P_H , кВт	s_H , %	η_H , %	$\cos \varphi_{IH}$	p	$\frac{M_K}{M_H}$	$\frac{M_n}{M_H}$	$\frac{I_n}{I_H}$
01	21	41	61	81	220	4,0	2,0	85,5	0,89	1	2,2	1,7	7,0
02	22	42	62	82	220	5,5	3,0	86,0	0,89	1	2,2	1,7	7,0
03	23	43	63	83	220	7,5	3,5	87,0	0,89	1	2,2	1,6	7,0
04	24	44	64	84	220	10	4,0	88,0	0,89	1	2,2	1,5	7,0
05	25	45	65	85	220	13	3,5	88,0	0,89	1	2,2	1,5	7,0
06	26	46	66	86	220	17	3,5	88,0	0,90	1	2,2	1,2	7,0
07	27	47	67	87	220	22	3,5	88,0	0,90	1	2,2	1,1	7,0
08	28	48	68	88	220	30	3,0	89,0	0,90	1	2,2	1,1	7,0
09	29	49	69	89	220	40	3,0	89,0	0,91	3	2,2	1,0	7,0
10	30	50	70	90	220	55	3,0	90,0	0,92	3	2,2	1,0	7,0
11	31	51	71	91	220	75	3,0	90,0	0,92	3	2,2	1,0	7,0
12	32	52	72	92	220	100	2,5	91,5	0,92	3	2,0	1,0	7,0
13	33	53	73	93	380	10	3,0	88,5	0,87	3	2,0	1,4	7,0
14	34	54	74	94	380	13	3,0	88,5	0,89	3	2,0	1,3	7,0
15	35	55	75	95	380	17	3,0	89,0	0,89	2	2,0	1,3	7,0
16	36	56	76	96	380	22	3,0	90,0	0,90	2	2,0	1,2	7,0
17	37	57	77	97	380	30	3,0	91,0	0,91	2	2,0	1,2	7,0
18	38	58	78	98	380	40	3,0	92,5	0,92	2	2,0	1,1	7,0
19	39	59	79	99	380	55	3,0	92,5	0,92	2	2,0	1,1	7,0
20	40	60	80	00	380	75	3,0	92,5	0,92	2	2,0	1,1	7,0

МАШИНЫ ПОСТОЯННОГО ТОКА

Принцип работы генератора постоянного тока

Методические указания

Первичным двигатель развивает вращающий момент $M_{вр}$, вращая ротор генератора с частотой n . Если к обмотке возбуждения подведено напряжение U_n , то в ней возникает ток I_n , создающий МДС $-I_n w_n$, который возбуждает в машине магнитный поток возбуждения Φ_n . При вращении проводников якоря в магнитном поле машины в них по закону электромагнитной индукции (ЭМИ) наводится ЭДС E , под действием которой по цепи якоря и нагрузке, если она замкнута, начнет проходить

ток, создающий в якоре падение напряжения $R_{я}I_{я}$. Величины E , U и $R_{я}I_{я}$ связаны соотношением. $U = E - R_{я}I_{я}$. Ток якоря создает МДС - $I_{я} w_{я}$, которая вызывает появление в генераторе магнитного потока реакции якоря $\Phi_{я}$. Результирующий магнитный поток $\bar{\Phi}_p = \bar{\Phi}_в + \bar{\Phi}_{я}$. В соответствии с законом электромагнитной инерции взаимодействие тока $I_{я}$ и магнитного потока $\bar{\Phi}_p$ создает силу и противодействующий момент $M_{пр}$. В установившемся режиме $M_{вр} = M_{пр}$.

Основными величинами, характеризующими работу генератора постоянного тока, являются: вырабатываемая мощность $P = U \cdot I$, напряжение на зажимах U , ток возбуждения $I_{в}$, ток якоря $I_{я}$ и ток нагрузки I , частота вращения n (обычно $n = const$). Зависимость между этими величинами описывается тремя уравнениями: уравнением ЭДС:

$$E = C_E \cdot n \cdot \Phi,$$

где C_E - постоянная генератора;

уравнением электрического состояния цепи якоря:

$$U = E - R_{я} \cdot I_{я}.$$

Уравнение, определяющее напряжение на зажимах генератора, предполагает, что направление ЭДС и тока в якоре совпадают.

Противодействующий момент.

$$M_{пр} = C_M \cdot I_{я} \cdot \Phi,$$

где C_M - постоянная двигателя.

Так как машины постоянного тока являются обратимыми, т. е. одна и та же машина может работать как генератором, так и двигателем, постоянные C_E и C_M имеют между собой пропорциональную зависимость

$$C_E = 0,105 C_M.$$

Принцип работы двигателя постоянного тока

Методические указания

Если к двигателю подведено напряжение U_C , то в цепи возбуждения возникает ток $I_{в}$, а в цепи якоря - ток $I_{я}$. Ток возбуждения создает МДС - $I_{в} w_{в}$, которая возбуждает в машине магнитный поток $\Phi_{в}$. Ток якоря, в свою очередь, возбуждает магнитный поток реакции якоря $\Phi_{я}$.

Результирующий магнитный поток:

$$\bar{\Phi}_p = \bar{\Phi}_в + \bar{\Phi}_{я}.$$

В цепи якоря ток $I_{я}$ создает падение напряжения $R_{я} I_{я}$. В соответствии с законом электромагнитной силы (ЭМС) при взаимодействии тока $I_{я}$ и магнитного потока Φ_p создается вращающий момент $M_{вр}$.

В установившемся режиме $M_{вр} = M_{наг}$.

Когда проводники якоря пересекают магнитное поле Φ_p , в них в соответствии с законом электромагнитной индукции (ЭМИ) наводится ЭДС, которая направлена против напряжения сети. Величины E , U_C и $R_{я} I_{я}$ связаны соотношением:

$$U_C = E_{np} + R_{я} \cdot I_{я}.$$

Основные величины, характеризующие двигатели: механическая мощность на валу P_2 ; напряжение U ; потребляемый ток I ; ток якоря $I_{я}$, ток возбуждения I_w ; частота вращения n ; электромагнитный момент $M_{эм}$. Зависимости между этими величинами описываются равенствами:

электромагнитного момента:

$$M_{эм} = C_M \cdot I_{я} \cdot \Phi;$$

электрического состояния цепи якоря:

$$U_C = E_{np} + R_{я} \cdot I_{я};$$

противо - ЭДС:

$$E_{np} = C_E \cdot n \cdot \Phi.$$

Уравнение, определяющее напряжение на зажимах двигателя, предполагает, что противо - ЭДС и ток якоря направлены навстречу друг другу.

Электромагнитный момент двигателя

$$M_{эм} = M_{np} + M_{пот} + M_{дин},$$

где M_{np} - тормозной момент на валу, создаваемый нагрузкой:

$M_{пот}$ - момент потерь, создаваемый всеми видами потерь в двигателе;

$M_{дин}$ - динамический момент, создаваемый инерционными силами.

Важнейшей для двигателя является механическая характеристика $n(M)$ - зависимость частоты вращения n от момента на валу. Она показывает влияние механической нагрузки на валу двигателя на частоту вращения, что особенно важно знать при выборе и эксплуатации двигателей.

Механические характеристики могут быть естественными и искусственными. Под естественными понимают характеристики, снятые при отсутствии в схеме каких-либо дополнительных сопротивлений, под искусственными - при наличии таких сопротивлений.

К пуску двигателя предъявляются два основных требования: обеспечить необходимый для трогания с места и разгона якоря вращающий момент; не допускать при пуске протекания через якорь чрезмерно большого тока, опасного для двигателя.

Практически возможны три способа пуска: прямой пуск, пуск при включении реостата в цепь якоря и пуск при пониженном напряжении в цепи якоря.

При прямом пуске цепь якоря включается сразу на полное напряжение. Так как в первый момент пуска якорь неподвижен ($n=0$), то противо-ЭДС отсутствует ($E_{пр} = C_E \cdot n \cdot \Phi$). Тогда пусковой ток якоря $I_{яп} = U/R_{я}$.

Так как, $R_{я}=0,02 \div 0,01$ Ом, то $I_{яп} = (50 \div 100) I_H$, что недопустимо. Поэтому прямой пуск возможен у двигателей малой мощности, где $I_{яп} < (4 \div 6) I_H$ и разгон двигателя длится менее 1 с

При пуске двигателя с пусковым реостатом последний ограничивает пусковой ток якоря. Ту же цель преследует пуск при пониженном напряжении, но для его осуществления требуется независимый регулируемый источник питания.

Характеристики двигателей постоянного тока зависят от схемы включения обмотки возбуждения по отношению к обмотке якоря. Различают двигатели с независимым, параллельным, последовательным и смешанным включением обмотки возбуждения. Все эти схемы надо знать на память.

Особое внимание следует обратить на механические свойства двигателей постоянного тока. Только зная эти свойства, можно решить вопрос о пригодности того или иного двигателя постоянного тока для привода определенного механизма.

Механические свойства двигателя определяются его механической характеристикой, которая описывается формулой:

$$n = \frac{U}{C_E \cdot \Phi} - M \frac{R_{я}}{C_E \cdot C_M \cdot \Phi^2}.$$

Двигатель постоянного тока с параллельным возбуждением обладает жесткой механической характеристикой, описываемой уравнением:

$$n = n_0 - b \cdot M,$$

где b - постоянная величина;

n_0 - частота вращения якоря двигателя при отсутствии момента сопротивления (идеальный холостой ход).

Это уравнение соответствует допущению, что магнитный поток остается неизменным при разных нагрузках. Однако при увеличении нагрузки вследствие реакции якоря магнитный поток уменьшается. Поэтому механическую характеристику этого двигателя можно считать прямолинейной, если реакцией якоря можно пренебречь ввиду ее малости или если реакция якоря компенсируется.

Регулировать частоту вращения двигателя можно:

1. Включением в цепь якоря добавочного сопротивления;
2. Изменением напряжения сети;
3. Изменением магнитного потока (тока возбуждения) двигателя.

Задача № 3

Расчет генератора постоянного тока с параллельным возбуждением

Условие 1

Генератор постоянного тока с параллельным возбуждением характеризуется следующими номинальными величинами: напряжение U_H ; мощность P_H . Мощности потерь в номинальном режиме в % от P_H : в цепи якоря $\Delta P_{я}$, в цепи возбуждения $\Delta P_{в}$.

Определить:

- 1) номинальный ток нагрузки I_H генератора;
- 2) номинальный ток якоря $I_{я}$;
- 3) ЭДС якоря при токе, равном номинальному;
- 4) сопротивление цепи возбуждения при токе возбуждения, равном номинальному;
- 5) сопротивление обмотки возбуждения, принимая, что при холостом ходе генератора и при полностью выведенном реостате в цепи возбуждения ток в этой цепи составляет $1,5 I_{вн}$. Построить характеристику холостого хода.

Указание. При решении задачи воспользоваться данной в таблице процентной зависимостью магнитного потока от тока возбуждения. За 100% приняты соответственно номинальные значения магнитного потока и тока возбуждения.

Зависимость магнитного потока от тока возбуждения $\Phi f(I_a)$:

$I_a, \%$	0	20	40	60	80	100	120	150
$\Phi, \%$	5	45	73	88	95	100	103	107

Таблица 12

Номер варианта					Данные к условию 2			
					U_H , В	P_H , кВт	ΔP_a , %	ΔP_e , %
01	21	41	61	81	230	75	5,5	2
02	22	42	62	82	230	100	5	1,5
03	23	43	63	83	230	42	6,5	2
04	24	44	64	84	230	55	6	2
05	25	45	65	85	230	60	6	2
06	26	46	66	86	230	65	6	2
07	27	47	67	87	230	45	6,5	3
08	28	48	68	88	230	50	6,5	3
09	29	49	69	89	230	32	7	2
10	30	50	70	90	115	115	5	1,5
11	31	51	71	91	230	130	5	2
12	32	52	72	92	230	14	7,5	3
13	33	53	73	93	115	29	7	2
14	34	54	74	94	230	25	7	2
15	35	55	75	95	230	145	4,5	2
16	36	56	76	96	230	160	4,5	2
17	37	57	77	97	115	35	7	3
18	38	58	78	98	115	11	7,5	3
19	39	59	79	99	230	125	4,5	1,5
20	40	60	80	00	115	85	5,5	1,5

Условие 2

Генератор постоянного тока с параллельным возбуждением, номинальной мощностью P_H , напряжением U_H и числом оборотов в минуту n_H , сопротивление обмотки возбуждения $R_{\text{в}}$, сопротивление обмотки якоря $R_{\text{я}}$. Данные показаны в таблице 13. Определить:

- 1) потери в цепи якоря;
- 2) потери в цепи возбуждения;
- 3) номинальный ток нагрузки;
- 4) вращающий момент на валу генератора;
- 5) мощность приводного двигателя;
- 6) КПД генератора.

Таблица 13

Номер варианта					Данные к условию 2				
					$U_H,$ В	$P_H,$ кВт	$n_H,$ об/мин	$R_a,$ Ом	$R_j,$ Ом
01	21	41	61	81	115	20	1200	10	0,02
02	22	42	62	82	115	25	1200	12	0,025
03	23	43	63	83	115	30	1200	14	0,018
04	24	44	64	84	115	35	1200	16	0,016
05	25	45	65	85	115	40	1200	18	0,018
06	26	46	66	86	230	45	1300	20	0,02
07	27	47	67	87	230	50	1300	22	0,025
08	28	48	68	88	230	55	1300	24	0,018
09	29	49	69	89	230	60	1300	26	0,014
10	30	50	70	90	230	65	1300	28	0,012
11	31	51	71	91	115	75	1400	30	0,012
12	32	52	72	92	230	85	1400	31	0,011
13	33	53	73	93	115	100	1400	32	0,011
14	34	54	74	94	230	115	1450	34	0,01
15	35	55	75	95	230	125	1450	35	0,01
16	36	56	76	96	230	130	1450	36	0,01
17	37	57	77	97	230	145	1500	38	0,008
18	38	58	78	98	230	160	1500	40	0,008
19	39	59	79	99	115	175	1500	42	0,007
20	40	60	80	00	115	190	1500	44	0,007

Условие 3

Генератор постоянного тока с параллельным возбуждением характеризуется следующими номинальными величинами: напряжение U_H , мощность P_H , мощности потерь в номинальном режиме в процентах от P_H ; в цепи якоря ΔP_j , в цепи возбуждения ΔP_a . Данные показаны в таблице 14. Определить:

- 1) номинальный ток нагрузки генератора;
- 2) номинальный ток возбуждения;
- 3) сопротивление цепи якоря;
- 4) ЭДС якоря при токе якоря, равном номинальному;
- 5) сопротивление обмотки возбуждения, равном номинальному;

б) значение сопротивления реостата, который должен быть введен в цепь возбуждения для того, чтобы напряжение U_0 на зажимах якоря при холостом ходе стало равным напряжению U_H при номинальной нагрузке.

Указание. Воспользоваться зависимостью $\Phi f(I_a)$ (условие 1).

Таблица 14

Номер варианта					Данные к условию 3			
					U_H , В	P_H , кВт	$\Delta P_{я}$, %	$\Delta P_{к}$, %
01	21	41	61	81	230	145	4,5	2
02	22	42	62	82	230	160	4,5	2
03	23	43	63	83	115	115	5	1,5
04	24	44	64	84	230	130	5	2
05	25	45	65	85	230	125	4,5	1,5
06	26	46	66	86	115	85	5,5	1,5
07	27	47	67	87	230	75	5,5	2
08	28	48	68	88	230	100	5	1,5
09	29	49	69	89	230	42	6,5	2
10	30	50	70	90	230	55	6	2
11	31	51	71	91	230	60	6	2
12	32	52	72	92	230	65	6	2
13	33	53	73	93	230	45	6,5	3
14	34	54	74	94	230	50	6,5	3
15	35	55	75	95	230	32	7	2
16	36	56	76	96	115	35	7	3
17	37	57	77	97	115	11	7,5	3
18	38	58	78	98	230	14	7,5	3
19	39	59	79	99	115	29	7	2
20	40	60	80	00	230	25	7	2

Задача №4

Расчет двигателя постоянного тока с параллельным возбуждением

Условие 1

Известны номинальные данные двигателя постоянного тока параллельного возбуждения: мощность P_H , напряжение U_H , число оборотов n_H , ток I_H , сопротивление обмоток якоря и дополнительных полюсов в нагретом состоянии R_a и обмотки возбуждения R_b . Определить:

- 1) вращающий момент двигателя при номинальном режиме;
- 2) частоту вращения якоря двигателя в режиме идеального холостого хода;
- 3) сопротивление пускового реостата при $I_n = 2,5 I_H$ и пусковой момент;
- 4) частоту вращения якоря при $M_c = 0,7 M_H$;
- 5) КПД двигателя при сниженной и номинальной нагрузке;
- 6) начертить схему включения двигателя и построить естественную механическую характеристику $n = f(M)$.

Таблица 15

Номер варианта					Данные к условию 1					
					P_H , кВт	U_H , В	I_H , А	n_H , об/мин	R_a , Ом	R_b , Ом
01	21	41	61	81	40	115	384	600	0,0082	28
02	22	42	62	82	50	115	480	500	0,0075	32
03	23	43	63	83	60	115	572	600	0,008	36
04	24	44	64	84	70	115	670	500	0,007	40
05	25	45	65	85	80	115	759	600	0,006	44
06	26	46	66	86	90	220	429	500	0,0072	48
07	27	47	67	87	100	220	495	600	0,0075	52
08	28	48	68	88	110	220	550	500	0,007	56
09	29	49	69	89	120	220	605	600	0,0065	60
10	30	50	70	90	130	220	649	500	0,006	64
11	31	51	71	91	11	110	118	1500	0,0496	35
12	32	52	72	92	6	110	66	1000	0,114	44
13	33	53	73	93	4,5	110	52	750	0,187	44
14	34	54	74	94	19	220	98	300	0,054	104
15	35	55	75	95	32	220	168	3000	0,045	60
16	36	56	76	96	19	220	103	1500	0,124	77
17	37	57	77	97	10	220	63	1000	0,3	85
18	38	58	78	98	7	220	42	750	0,546	85
19	39	59	79	99	8	220	43	1000	0,328	136
20	40	60	80	00	6	220	33,5	750	0,531	154

Условие 2

Двигатель параллельного возбуждения, номинальное напряжение которого U_H , развивает номинальную мощность P_H . Номинальная частота вращения якоря n_H и номинальный КПД η_H . Потери мощности в цепи якоря $\Delta P_{\text{я}}$ и в цепи возбуждения $\Delta P_{\text{в}}$ заданы в процентах от потребляемой мощности двигателя P_H . Данные показаны в таблице 16. Определить:

- 1) ток в цепи возбуждения;
- 2) ток якоря при номинальной нагрузке $I_{\text{яH}}$;
- 3) пусковой вращающий момент при пуске двигателя с пусковым реостатом $3R_{\text{я}}$;
- 4) скорость вращения якоря при номинальной нагрузке на валу двигателя и включении в цепь якоря добавочного сопротивления, равного $3R_{\text{я}}$;
- 5) построить естественную и реостатную механическую характеристику двигателя.

Таблица 16

Номер варианта					данные к условию 2					
					U_H , В	P_H , кВт	$\Delta P_{\text{я}}$, %	$\Delta P_{\text{в}}$, %	n_H , об/мин	η_H , %
01	21	41	61	81	110	60	5,2	4,8	980	86
02	22	42	62	82	220	10	5,0	4,8	2250	86
03	23	43	63	83	220	4,0	6,2	4,2	1025	82
04	24	44	64	84	220	6,6	6,2	4,1	2400	85
05	25	45	65	85	220	4,4	6,5	4,8	2100	84
06	26	46	66	86	220	2,5	5,8	4,8	1000	85
07	27	47	67	87	220	10,0	5,3	4,4	2250	83
08	28	48	68	88	110	77	5,0	4,2	1050	85
09	29	49	69	89	100	80	5,4	4,5	1150	86
10	30	50	70	90	100	92	5,3	4,1	970	87
11	31	51	71	91	110	66	6,2	5,0	1050	86
12	32	52	72	92	110	35	6,3	5,2	2200	85
13	33	53	73	93	110	45	5,7	4,6	1500	85
14	34	54	74	94	220	46,5	5,4	4,8	1025	82
15	35	55	75	95	220	14,0	4,0	4,6	2400	84
16	36	56	76	96	220	20,0	5,1	4,2	2100	86
17	37	57	77	97	220	33,5	5,5	4,0	1000	85
18	38	58	78	98	220	8,5	4,0	4,1	2250	86
19	39	59	79	99	220	13,5	4,8	4,2	1050	86
20	40	60	80	00	110	60	5,0	4,0	1150	85

Условие 3

Электродвигатель постоянного тока с параллельным возбуждением выполнен на номинальное напряжение 220 В. Данные номинального режима электродвигателя: мощность P_H , частота вращения якоря n_H , КПД η_H . Ток в цепи возбуждения составляет i_B % от номинального тока электродвигателя. Мощность потерь в цепи якоря при номинальной нагрузке составляет 50 % от суммарной мощности потерь в электродвигателе. Определить:

- номинальный момент на валу электродвигателя;
- ток I_H , потребляемый электродвигателем из сети при номинальной нагрузке;
- сопротивления цепи якоря и цепи возбуждения;
- мощность потерь механических и магнитных;
- момент на валу, частоту вращения якоря, суммарную мощность потерь и КПД электродвигателя при значениях тока 0,25; 0,5; 0,75 и 1,25 I_H ;
- построить в общей системе координатных осей кривые $M = f_1(I_a)$; $n = f_2(I_a)$, где I_a – ток в цепи якоря (соответственно значениям нагрузки, указанным выше).

Таблица 17

Номер варианта					Данные к условию 2			
					P_H , кВт	n_H , об/мин	η_H , %	R_a , Ом
01	21	41	61	81	2,2	3000	80,0	3,2
02	22	42	62	82	3,2	2800	83,0	3,0
03	23	43	63	83	4,5	2500	84,0	3,5
04	24	44	64	84	6	2700	82,0	3,7
05	25	45	65	85	8	2900	83,5	3,6
06	26	46	66	86	15	1000	84,5	4,1
07	27	47	67	87	10	970	85,5	4,2
08	28	48	68	88	5,8	2200	84,0	5,0
09	29	49	69	89	19	980	86,5	4,5
10	30	50	70	90	29	2520	86,0	4,3
11	31	51	71	91	14	1500	86,5	4,0
12	32	52	72	92	19	1300	83,7	2,5
13	33	53	73	93	25	1400	85,5	2,4
14	34	54	74	94	32	1350	83,9	2,0
15	35	55	75	95	42	1450	87,2	2,8
16	36	56	76	96	11	1150	87,5	2,6
17	37	57	77	97	1,5	2950	85,0	3,1
18	38	58	78	98	1,0	2750	85,0	2,9
19	39	59	79	99	15	850	86,0	3,4
20	40	60	80	00	20	950	82,5	2,2

ОСНОВЫ ЭЛЕКТРОНИКИ

Методические указания

При решении задач по электронике нужно иметь в виду, что обычно расчет сопротивлений резисторов и параметров других элементов производится с точностью порядка нескольких процентов. Поэтому после расчета следует округлять результат, оставляя не более двух-трех значащих цифр. По той же причине часто при расчете можно пользоваться упрощенными формулами.

Например, при расчете режимов работы транзисторов, можно пренебречь напряжением между базой и эмиттером по сравнению с напряжением источника питания (в случае открытого транзистора). Точно так же можно полагать, что в режиме насыщения транзистора напряжение между коллектором и эмиттером равно нулю. Обычно оно бывает порядка $0,1B$, и им чаще всего можно пренебречь по сравнению с напряжением источника питания.

При расчетах транзисторных схем можно также считать, что коллекторный ток транзистора практически не зависит от напряжения на коллекторе и равен произведению тока базы на коэффициент передачи тока из базы в коллектор. При этом статический коэффициент передачи тока для больших сигналов считают равным коэффициенту передачи тока для малых сигналов $h_{21Э}$.

Задача №5

Расчет транзисторного усилителя

Условие 1

В схеме транзисторного ключа на рисунке 6 даны сопротивление резистора R_K и значение параметра $h_{21Э}$ транзистора, а также напряжение питания E_K .

Рассчитать значение R_B так, чтобы в отсутствии входных сигналов транзистор находился в насыщении с коэффициентом насыщения $S_{нас}$.

Найти ток коллектора.

Значения R_K , $h_{21Э}$, $S_{нас}$, E_K указаны в таблице 18.

Таблица 18

Вариант					Данные к условию 1			
					R_K кОм	$h_{21Э}$	$S_{нас}$	$E_{КВ}$
01	21	41	61	81	2,0	50	1,5	10
02	22	42	62	82	3,2	40	1,25	8,5
03	23	43	63	83	5,4	30	2,1	12,5
04	24	44	64	84	1,5	15	2,5	9
05	25	45	65	85	2,5	80	1,7	11,8
06	26	46	66	86	1,25	45	1,35	10,5
07	27	47	67	87	3,5	25	1,9	7,5
08	28	48	68	88	2,7	18	1,6	6
09	29	49	69	89	4,5	85	2,25	14
10	30	50	70	90	1,8	28	1,4	16
11	31	51	71	91	10,5	45	1,55	9,6
12	32	52	72	92	12	35	2,7	10,4
13	33	53	73	93	9,6	70	3,2	12
14	34	54	74	94	7,4	85	1,45	10,2
15	35	55	75	95	8,2	120	1,8	9,6
16	36	56	76	96	13	40	2,25	8,8
17	37	57	77	97	10,2	55	3,2	13,6
18	38	58	78	98	4,5	30	2,8	8,4
19	39	59	79	99	5,6	55	2,4	16,5
20	40	60	80	00	6,4	75	3,4	14,8

Условие 2

Определить для указанного на рисунке 7 усилителя на транзисторе приближенное значение коэффициента усиления по напряжению, а также значения входного и выходного сопротивлений.

Значения R_K , R_B , h_{11} , $h_{21Э}$ указаны в таблице 19.

Таблица 19

Вариант					Данные к условию 2			
					R_B , кОм	R_K , кОм	h_{11} , Ом	$h_{21Э}$
01	21	41	61	81	3	1	200	10
02	22	42	62	82	4	1	200	20
03	23	43	63	83	5	1	400	30
04	24	44	64	84	3	2	300	10
05	25	45	65	85	4	2	300	20
06	26	46	66	86	5	2	400	30
07	27	47	67	87	3	3	500	10
08	28	48	68	88	4	3	500	20
09	29	49	69	89	5	3	400	30
10	30	50	70	90	3	3	200	10
11	31	51	71	91	5	1	300	20
12	32	52	72	92	4	1	400	30
13	33	53	73	93	3	2	500	10
14	34	54	74	94	5	2	200	20
15	35	55	75	95	4	3	300	30
16	36	56	76	96	3	2	200	10
17	37	57	77	97	5	2	500	20
18	38	58	78	98	4	1	300	30
19	39	59	79	99	3	1	400	10
20	40	60	80	00	5	3	500	20

Условие 3

В схеме на рисунке 8 простейшего усилителя низкой частоты на транзисторе начальное смещение базы в режиме покоя задается током резистора R_B . Даны параметры R_K , E_K и $h_{21Э}$.

Рассчитать значение R_B так, чтобы в режиме покоя между коллектором и эмиттером транзистора было задано напряжение $U_{KЭ}$. Значения R_K , $h_{21Э}$, $U_{KЭ}$ и E_K указаны в таблице 20.

Таблица 20

Вариант					Данные к условию 3			
					R_K , кОм	E_K , В	$h_{21Э}$,	$U_{кЭ}$, В
01	21	41	61	81	1.2	10	35	5
02	22	42	62	82	5.6	15	80	6
03	23	43	63	83	4.3	9	15	3
04	24	44	64	84	2.0	12	45	7
05	25	45	65	85	1.5	6	30	3
06	26	46	66	86	2.4	14	50	9
07	27	47	67	87	1.8	11	25	7.5
08	28	48	68	88	3.6	8.5	40	2.4
09	29	49	69	89	1.6	7.5	60	5.1
10	30	50	70	90	3.2	13	85	4.5
11	31	51	71	91	7.5	12	65	8
12	32	52	72	92	8.2	16	50	10.2
13	33	53	73	93	10.5	12	28	4.4
14	34	54	74	94	12.0	16	65	11.4
15	35	55	75	95	9.4	12	40	7.4
16	36	56	76	96	4.8	8.6	25	2.6
17	37	57	77	97	10.2	11.8	80	4.5
18	38	58	78	98	8.6	14	55	7.5
19	39	59	79	99	6.3	10.5	35	5.4
20	40	60	80	00	5.6	9	42	4.7

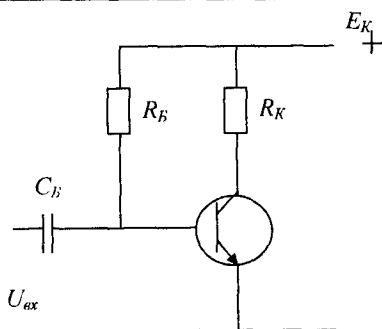


Рисунок 6

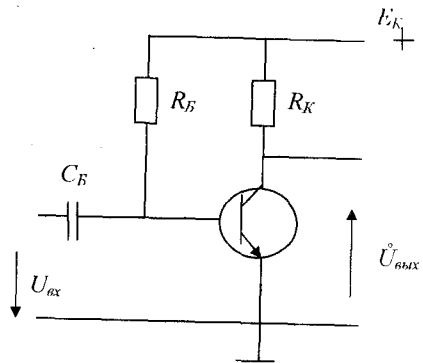


Рисунок 7

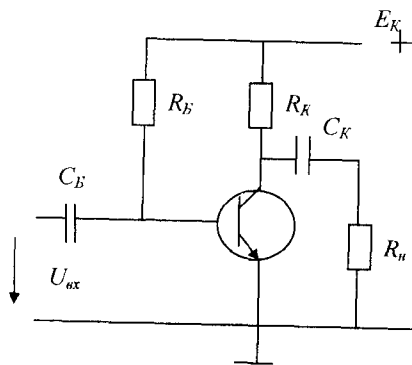


Рисунок 8

Библиографический список

1. Касаткин, А. С. Электротехника: учеб. для студентов неэлектротехнических спец. высш. учеб. заведений / А. С. Касаткин, М. В. Немцов. – 9-е изд., стер. – М.: Академия, 2005. – 544 с.
2. Данилов, И. А. Общая электротехника с основами электроники: учеб. для студентов неэлектротехнических спец. высш. учеб. заведений / И. А. Данилов, П. М. Иванов. – 4-е изд. – М.: Высшая школа, 2000. – 752 с.
3. Иванов, И. И. Электротехника: Основные положения, примеры и задачи / И. И. Иванов, А. Ф. Лукин, Г. И. Соловьев. – 3-е изд., стер. – СПб. – М.: Краснодар: Лань, 2004. – 192 с.
4. Сборник задач по электротехнике и основам электроники : учеб. пособие / В. Г. Герасимов, Х. Э. Зейдель, В. В. Коген-Далин и др. Под общ. ред. В. С. Пантюшина. – 4-е изд. – М.: Высшая школа, 1987. – 286 с.
5. Электротехника / Под ред. В. Г. Герасимова. – М.: Высшая школа, 1985.
6. Герасимов, В. Г. Основы промышленной электроники: учебник для вузов / В. Г. Герасимов, О. М. Князьков, А. Е. Краснополюский. Под ред. В. Г. Герасимова. – 2-е изд. – М.: Высшая школа, 1978. – 336 с.

