

МИНИСТЕРСТВО ОБРАЗОВАНИЯ И НАУКИ РОССИЙСКОЙ ФЕДЕРАЦИИ  
ГОСУДАРСТВЕННОЕ ОБРАЗОВАТЕЛЬНОЕ УЧРЕЖДЕНИЕ ВЫСШЕГО  
ПРОФЕССИОНАЛЬНОГО ОБРАЗОВАНИЯ  
ТЮМЕНСКИЙ ГОСУДАРСТВЕННЫЙ НЕФТЕГАЗОВЫЙ УНИВЕРСИТЕТ  
ИНСТИТУТ КИБЕРНЕТИКИ, ИНФОРМАТИКИ И СВЯЗИ  
КАФЕДРА ЭЛЕКТРОЭНЕРГЕТИКИ

## **МЕТОДИЧЕСКИЕ УКАЗАНИЯ**

к контрольным работам по дисциплине:  
«Электротехника и электроника»

для студентов неэлектрических специальностей  
очной и заочной форм обучения

Тюмень 2011

Утверждено редакционно-издательским советом  
государственное образовательное учреждение высшего профессионального образования  
«Тюменский государственный нефтегазовый университет»

Составитель: к.т.н., доцент Савиных Ю.А.,  
ст. преп. Негомедзянова Г.А.,  
ст. преп. Орлов В.С.

©государственное образовательное учреждение высшего профессионального образования  
«Тюменский государственный нефтегазовый университет», 2011 г.

## ВВЕДЕНИЕ

Целью дисциплины «Общая электротехника и электроника» является изучение основных теоретических и практических положений и современных достижений в области электротехники и электроники, необходимых для инженера любого профиля с неэлектрической специализацией в такой степени, чтобы они могли выбирать необходимые электротехнические, электронные, электроизмерительные устройства, уметь их правильно эксплуатировать и составлять совместно с инженерами-электриками технические задания на разработку электрических частей автоматизированных установок для управления производственными процессами.

Курс «Общая электротехника электроника» базируется на материале, изложенном в дисциплинах «Высшая математика», «Физика», «Теоретическая механика», «Прикладная механика», «Информатика».

Для закрепления теоретических знаний предусматривается самостоятельная работа студентов по изучению дисциплины и индивидуальные занятия студентов под руководством преподавателя.

В результате изучения дисциплины студент, освоивший программу должен

**знать:**

основные законы электротехники,  
основные типы электрических машин и трансформаторов и особенности их применения,  
основные типы и области применения электронных приборов и устройств,

**уметь:**

правильно выбирать для своих применений необходимые электрические и электронные приборы, машины и аппараты.

**понимать:**

принципы работы современных электротехнических и электронных устройств и микропроцессорных систем.

# 1. УКАЗАНИЯ ПО ИЗУЧЕНИЮ ТЕМ РАСЧЕТНО-ГРАФИЧЕСКИХ РАБОТ

## 1.1. Линейные электрические цепи постоянного тока

В данную тему входит понятие о линейных элементах цепей при постоянных токах. Области применения электротехнических устройств постоянного тока. Структура электрической цепи. Генерирующие и приемные устройства постоянного тока. Стандартные графические обозначения электротехнических устройств постоянного тока. Линейные неразветвленные и разветвленные электрические цепи. Законы Ома и Кирхгофа. Методы расчета разветвленных электрических цепей.

Литература: [1] § 1.1, 3.5; [2] § 1.6-1.11, 1.13, 1.14; [3] § 1.1-1.14.

## 1.2. Электрические цепи синусоидального тока

*Однофазные электрические цепи.* Для изучения представленной темы необходимо знать способы изображения синусоидальных функций времени. В тему входит понятие об источниках синусоидальной энергии и элементах цепей переменного синусоидального тока (активное сопротивление в цепи синусоидального тока, индуктивность в цепи синусоидального тока, емкость в цепи синусоидального тока) и области их применения. Необходимо понять причины, обуславливающие отставание по фазе тока относительно напряжения в цепи с индуктивной катушкой и опережение в цепи с емкостью.

Следует изучить распределение токов и напряжений при последовательном и параллельном соединении идеализированных элементов  $R$ ,  $L$ ,  $C$ , явление резонанса напряжения и тока, условия их возникновения, следствия. Научиться строить векторные диаграммы токов и напряжений. При расчете разветвленных цепей переменного тока определение полного эквивалентного сопротивления производят при помощи проводимостей. В данном разделе можно использовать все методы расчета разветвленных электрических цепей, изученных в предыдущем пункте, если использовать комплексные изображения синусоидальных функций.

Особое внимание надо уделить вопросам, связанным с мощностью в цепи переменного тока. Важно не только запомнить количественные соотношения, но и сущность физического процесса.

*Трехфазные электрические цепи.* Изучение данной темы следует начать с уяснения преимуществ использования трехфазных электрических цепей перед однофазными. В тему входит понятие об источниках трехфазной энергии, потребителях и схемах их соединений. Следует знать соотношения между фазными и линейными токами и

напряжениями и уметь их выводить. Необходимо научиться строить векторные диаграммы токов и напряжений. Надо знать назначение нейтрального провода, для этого следует рассмотреть несимметричные режимы работы трехфазных цепей.

В данной теме следует обратить внимание на особенности расчета мощности трехфазных приемников.

Литература: [1] § 2.1-2.11, 8.1; [2] § 2.1-2.20, 7.1; [3] § 2.1-2.14, 2.17-2.19, 7.2-7.5.

### 1.3. Электрические машины

*Трансформаторы.* Трансформатор – это электромагнитное устройство, предназначенное для преобразования посредством магнитного поля электрической энергии с одним соотношением токов и напряжений в электрическую энергию с другим соотношением напряжений и токов без изменения частоты. Принцип действия трансформатора основан на явлении электромагнитной индукции, поэтому для лучшего понимания необходимо рассмотреть электромагнитные процессы в катушке со стальным сердечником, включенной в цепь переменного тока. Выяснить причины наведения эдс в катушке и природу потерь мощности в стали, а также научиться строить схемы замещения и векторные диаграммы трансформатора и уметь ими пользоваться.

Следует изучить режимы работы трансформатора и назначение опытов холостого хода и короткого замыкания. Уметь выводить соотношение, связывающее коэффициент трансформации с первичными и вторичными эдс, напряжениями и токами однофазного трансформатора. Уметь дать объяснение причин изменения тока в первичной цепи трансформатора при изменении нагрузки во вторичной цепи. Изучить рабочие характеристики трансформаторов.

Знать, что относят к номинальным данным трансформаторов. Знать, какие бывают разновидности трансформаторов и области их применения.

*Машины постоянного тока.* Изучение машин постоянного тока следует начать с устройства и принципа их действия. Отличительной частью машины является коллектор, поэтому подробно следует остановиться на принципе его работы. При рассмотрении характеристик двигателей и генераторов постоянного тока нужно обратить внимание на способы их возбуждения.

Выясните способы пуска и реверсирования двигателей постоянного тока. Необходимо изучить способы регулирования скорости вращения двигателей и уметь строить механические характеристики. Изучить способы торможения двигателей.

Уяснить распределение мощности в машине постоянного тока, ее рабочие характеристики. Знать, что относится к номинальным данным машины. Знать разновидности машин постоянного тока и области их применения.

*Асинхронные машины.* Асинхронные машины следует изучить с точки зрения правильного выбора и эксплуатации. Для этого надо знать свойства асинхронного двигателя при различных режимах работы. Кроме того следует изучить вопрос пуска асинхронной машины и зависимость выбора способа пуска от вида конструкции асинхронной машины. Важной характеристикой для этого вида машин является скольжение, поэтому следует рассмотреть рабочие характеристики асинхронной машины с точки зрения влияния на скольжение. Изучите способы регулирования скорости вращения, достоинства и недостатки каждого способа. Следует знать как осуществляется реверсирование двигателя.

Знать, что относится к номинальным данным машины. Знать разновидности асинхронных машин и области их применения.

*Синхронные машины.* Изучите особенности конструкции синхронной машины и ее влияние на скорость вращения ротора. Уясните условия, необходимые для получения синусоидальной эдс в обмотке ротора синхронного генератора. Изучите особенности способов пуска синхронной машины, ее рабочие и механические характеристики.

Знать, что относится к номинальным данным машины. Знать разновидности синхронных машин и области их применения.

Литература: [1] § 10.1-10.11, 13.1-13.11, 14.1-14.12, 15.1-15.11; [2] § 8.1-8.13, 9.1-9.21, 10.1-10.18, 11.1-11.12; [3] § 8.1-8.17, 13.1-13.15, 14.1-14.17, 15.1-15.18.

## 2. УКАЗАНИЯ ПО ВЫПОЛНЕНИЮ РАСЧЕТНО-ГРАФИЧЕСКИХ РАБОТ

Выполнение расчетно-графических работ является важным этапом в изучении теоретического материала, кроме того, правильность решения заданий – критерий усвоения материала студентом. Все задания необходимо выполнять самостоятельно, опираясь лишь на проработанный теоретический материал. В случае затруднений студент может обратиться к преподавателю за консультацией. Согласно рабочей программы, студент должен выполнить три расчетно-графические работы, задания которых приведены ниже. Сроки выполнения также оговорены в рабочей программе:

<b>Расчетно-графические работы</b>	<b>Срок сдачи, № учебной недели</b>
Расчетно-графическая работа №1 «Расчет разветвленных электрических цепей»	3,4
Расчетно-графическая работа №2 «Расчет электрических цепей переменного тока»	10,11
Расчетно-графическая работа №3 «Расчет режимов работы электрических машин»	16,17

Номер варианта задания выбирается согласно номеру студента по списку в аттестационной ведомости. При выполнении расчетно-графических работ следует выполнять следующие требования:

1. Работы обязательно выполнять в рукописной форме в тетрадях, оставляя поля для заметок преподавателя.
2. Решение следует выполнять в общем виде добавляя пояснения этапов решения. В полученные формулы подставить цифровые значения величин и проверить полученную размерность результата.
3. Все рисунки, графики и схемы надо выполнять аккуратно с помощью чертежных инструментов; их масштаб должен быть достаточно крупным. Элементы схем должны соответствовать ГОСТу.
4. Титульный лист работы должен быть выполнен согласно примеру в Приложении 1.

Работа засчитывается, если решение всех задач выполнено принципиально верно и отвечает перечисленным требованиям. Оценка каждой расчетно-графической работы согласно рабочей программы изменяется от 0 до 10 баллов и зависит от всех перечисленных критериев. В том случае, если работа не зачтена, все исправления должны быть сделаны студентом в той же тетради после подписи преподавателя. Исправленный вариант задания студент должен предоставить вместе с первоначальным не позднее чем через неделю после получения проверенной работы.

### 3. ЗАДАНИЯ ДЛЯ РАСЧЕТНО-ГРАФИЧЕСКИХ РАБОТ

#### 3.1. Расчетно-графическая работа №1

##### «Расчет разветвленных электрических цепей»

**Задание 1:** Решить методом эквивалентных преобразований.

Определить эквивалентное сопротивление  $R_{\Sigma}$  электрической цепи постоянного тока (рис. 1, а) и распределение токов по ветвям. Вариант электрической цепи (включая ее участок 1 – 2, рис. 1, б – з, ограниченный на схеме рис. 1, а пунктиром), положение выключателей  $B_1$  и  $B_2$  в схемах, величины сопротивлений резисторов  $R_1 — R_{12}$  и питающего напряжения  $U$  для каждого из вариантов задания представлены в табл. 1.

9

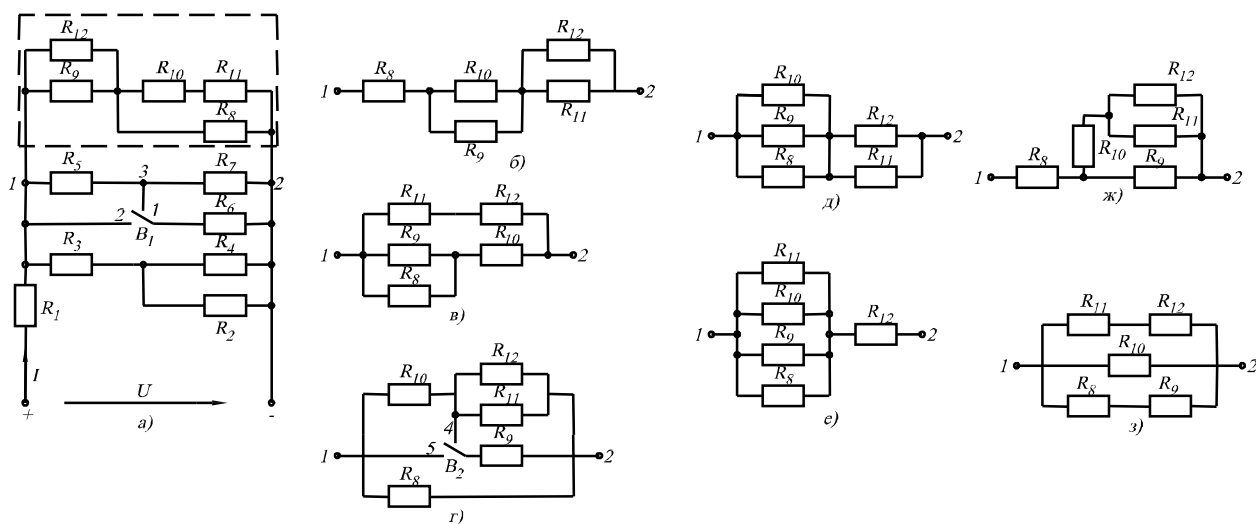


Рис. 1.



Таблица 1.

Величины	Варианты задания														
	1	2	3	4	5	6	7	8	9	10	11	12	13	14	15
R <sub>1</sub> , Ом	2	2	1	1	2	1	3	3	2	1	2	2	4	2	3
R <sub>2</sub> , Ом	4	1	1	1	2	1	3	2	1	2	1	2	3	2	2
R <sub>3</sub> , Ом	6	6	8	6	3	6	2	8	2	1	4	1	2	4	5
R <sub>4</sub> , Ом	6	7	7	6	3	6	4	12	3	1	4	1	1	2	6
R <sub>5</sub> , Ом	1	1	3	1	2	2	4	1	2	2	2	3	2	1	2
R <sub>6</sub> , Ом	2	2	6	1	2	2	1	1	4	2	1	1	2	2	1
R <sub>7</sub> , Ом	5	3	3	6	3	3	4	2	3	4	5	4	3	3	2
R <sub>8</sub> , Ом	10	5	5	10	10	10	5	15	5	5	5	5	5	10	10
R <sub>9</sub> , Ом	5	15	15	5	10	5	10	10	10	10	6	8	10	8	15
R <sub>10</sub> , Ом	5	10	10	10	5	10	5	20	5	10	15	20	10	5	10
R <sub>11</sub> , Ом	5	2	4	1	2	3	4	5	6	7	8	9	10	2	4
R <sub>12</sub> , Ом	8	8	7	2	4	6	8	10	1	2	3	4	5	6	7
U, В	110 В														
Положение выключателей															
B1	1	2	2	1	2	1	1	2	2	1	2	1	1	2	2
B2	-	-	-	-	-	-	-	-	-	-	4	4	5	5	-
Схема участка, ограниченного пунктиром	См. рис. 1.1.а			См. рис. 1.1.б			См. рис. 1.1.в			См. рис. 1.1.г				См. рис. 1.1.д	

Продолжение таблицы 1.

Величины	Варианты задания														
	16	17	18	19	20	21	22	23	24	25	26	27	28	29	30
R <sub>1</sub> , Ом	2	6	2	1	2	1	3	2	3	4	4	3	1	2	2
R <sub>2</sub> , Ом	4	6	4	6	4	2	3	2	2	3	3	4	2	2	1
R <sub>3</sub> , Ом	1	4	3	1	2	1	4	5	5	4	2	2	8	1	2
R <sub>4</sub> , Ом	1	2	1	2	2	2	2	3	4	2	1	5	6	6	4
R <sub>5</sub> , Ом	2	1	2	1	2	3	3	2	4	4	2	1	2	2	3
R <sub>6</sub> , Ом	3	3	6	3	3	2	2	1	2	1	2	4	2	6	4
R <sub>7</sub> , Ом	4	4	6	4	3	2	2	2	4	6	1	3	4	4	2
R <sub>8</sub> , Ом	10	5	10	4	2	3	1	5	10	15	5	10	5	5	5
R <sub>9</sub> , Ом	5	15	10	6	8	10	10	10	5	5	5	5	15	15	15
R <sub>10</sub> , Ом	5	10	5	5	10	15	5	10	10	10	10	5	10	10	10
R <sub>11</sub> , Ом	6	1	5	4	2	3	4	6	7	8	8	10	6	8	10
R <sub>12</sub> , Ом	8	2	4	3	5	8	10	1	2	3	4	6	6	2	4
U, В	110 В														
Положение выключателей															
B1	1	2	1	1	2	2	1	2	1	1	2	2	1	2	1
B2	-	-	-	-	-	-	-	-	-	-	-	-	-	-	-
Схема участка, ограниченного пунктиром	См. рис. 1.д		См. рис. 1.е					См. рис. 1.ж				См. рис. 1.з			

Задание 2: Решить методом применения законов Кирхгофа.

Для электрической цепи постоянного тока (рис. 2), используя данные, приведенные для данного варианта задания в табл. 2, определить токи  $I_1 - I_9$  в ветвях резисторов  $R_1 - R_9$ ,

режимы работы источников питания, составить баланс мощностей. ЭДС и напряжения источников, сопротивления резисторов и положение выключателей для соответствующих вариантов задания приведены в табл. 2. Внутренним сопротивлением источников пренебречь.

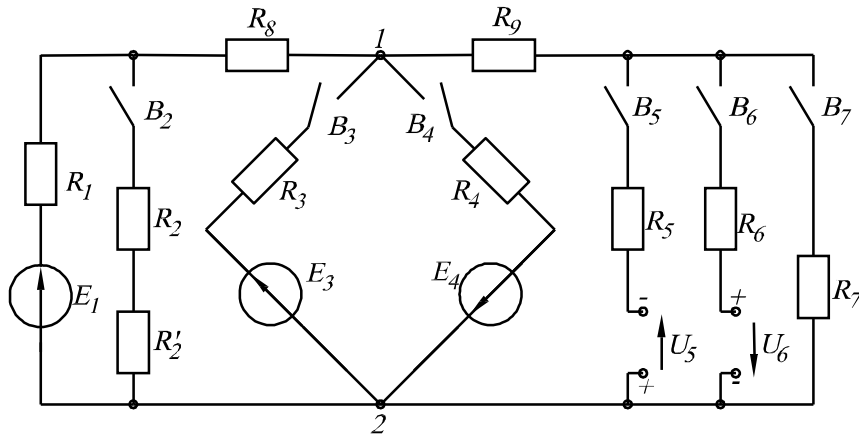


Рис. 2.

Задание 3: Решить методом контурных токов

Решить задание 2 методом контурных токов.

Задание 4: Решить методом узловых напряжений

Решить задание 2 методом узлового напряжения

Таблица 2.

Величины	Варианты задания														
	1	2	3	4	5	6	7	8	9	10	11	12	13	14	15
$E_1, \text{В}$	110	110	110	110	110	110	110	110	110	110	110	110	110	110	220
$E_3, \text{В}$	90	-	-	-	-	220	60	40	50	-	-	-	-	-	-
$E_4, \text{В}$	-	80	-	-	-	150	-	-	-	40	40	80	-	-	-
$U_5, \text{В}$	-	-	80	-	-	-	50	-	-	40	-	-	60	60	-
$U_6, \text{В}$	-	-	-	80	-	-	-	20	-	-	40	-	50	-	40
$R_1, \text{Ом}$	0,2	0,2	0,2	0,2	0,2	1	0,2	0,2	0,2	0,4	0,2	0,4	0,2	0,2	0,2
$R_2, \text{Ом}$	2	2	1	3	2	-	-	-	-	-	-	-	-	-	-
$R_2', \text{Ом}$	2	2	3	1	2	-	-	-	-	-	-	-	-	-	-
$R_3, \text{Ом}$	0,2	-	-	-	-	2	2	2	4	-	-	-	-	-	-
$R_4, \text{Ом}$	-	0,2	-	-	-	2	-	-	-	2	2	4	-	-	-
$R_5, \text{Ом}$	-	-	0,4	-	-	-	1	-	-	0,4	-	-	1	0,5	-
$R_6, \text{Ом}$	-	-	-	0,4	-	-	-	1	-	-	0,5	-	1	-	1
$R_7, \text{Ом}$	-	-	-	-	0,2	-	-	-	1	-	-	1	-	1	5
$R_8, \text{Ом}$	0,8	0,8	0,4	0,4	0,4	1	1,8	1,9	0,8	1,6	0,8	0,6	0,4	0,2	0,4
$R_9, \text{Ом}$	-	-	0,2	0,2	0,4	-	1	1	1	1,6	0,5	1	0,4	0,6	0,4
Замкнутые выключатели	$B_2, B_3$	$B_2, B_4$	$B_2, B_5$	$B_2, B_6$	$B_2, B_7$	$B_3, B_4$	$B_3, B_5$	$B_3, B_6$	$B_3, B_7$	$B_4, B_5$	$B_4, B_6$	$B_4, B_7$	$B_5, B_6$	$B_5, B_7$	$B_6, B_7$

Величины	Варианты задания														
	16	17	18	19	20	21	22	23	24	25	26	27	28	29	30
$E_1, В$	220	220	220	220	220	220	220	220	220	220	220	220	220	220	220
$E_2, В$	10	-	-	-	-	110	20	10	40	-	-	-	-	-	-
$E_4, В$	-	160	-	-	-	220	-	-	-	10	20	100	-	-	-
$U_5, В$	-	-	160	-	-	-	20	-	-	10	-	-	120	250	-
$U_6, В$	-	-	-	80	-	-	-	10	-	-	40	-	10	-	40
$R_1, Ом$	0,4	0,2	0,2	0,2	0,4	1	0,2	0,2	0,1	0,4	0,2	0,4	0,5	0,2	1
$R_2, Ом$	2	2	1	3	2	-	-	-	-	-	-	-	-	-	-
$R'_2, Ом$	2	2	3	1	2	-	-	-	-	-	-	-	-	-	-
$R_3, Ом$	0,2	-	-	-	-	2	2	2	4	-	-	-	-	-	-
$R_4, Ом$	-	0,2	-	-	-	1	-	-	-	2	1	1	-	-	-
$R_5, Ом$	-	-	0,4	-	-	-	0,5	-	-	0,4	-	-	1	0,5	-
$R_6, Ом$	-	-	-	0,4	-	-	-	1	-	-	0,5	-	1	-	1
$R_7, Ом$	-	-	-	-	0,4	-	-	-	1	-	-	1	-	1	2
$R_8, Ом$	0,8	0,8	0,4	0,2	0,8	1	1,8	1,8	0,4	1,6	0,8	0,6	0,2	0,2	0,5
$R_9, Ом$	-	-	-	0,1	0,8	-	1	1	1	1,6	0,5	1	0,3	0,6	0,5
Замкнутые выключатели	$B_2,$ $B_3$	$B_2,$ $B_4$	$B_2,$ $B_5$	$B_2,$ $B_6$	$B_2,$ $B_7$	$B_3,$ $B_4$	$B_3,$ $B_5$	$B_3,$ $B_6$	$B_3,$ $B_7$	$B_4,$ $B_5$	$B_4,$ $B_6$	$B_4,$ $B_7$	$B_5,$ $B_6$	$B_5,$ $B_7$	$B_6,$ $B_7$

### 3.2. Расчетно-графическая работа №2

#### «Расчет электрических цепей переменного тока»

*Задание 1: Рассчитать однофазную электрическую цепь с последовательным соединением элементов*

В электрической цепи переменного тока имеет место резонанс напряжений (рис. 3) при частоте питающего тока  $f$ . Используя данные, приведенные в табл.3 для соответствующего варианта задания, определить показания вольтметра на зажимах катушки индуктивности, активное  $R_k$  и индуктивное  $X_k$  сопротивление катушки, показание ваттметра  $W$ , реактивную мощность  $Q_k$  катушки индуктивности, емкость  $C$  конденсатора, индуктивность  $L_k$  и коэффициент мощности  $\cos\varphi_k$  катушки. Построить векторную диаграмму тока  $I$  и напряжений в цепи. Показания вольтметра  $U_c$ , включенного на зажимы конденсатора  $C$ , напряжение  $U$ , приложенное к цепи и показание амперметра  $A$  приведены в табл.3.

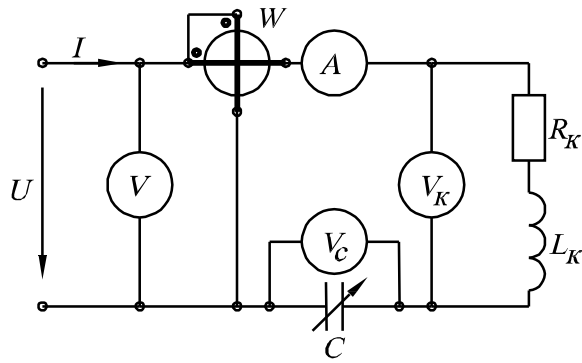


Рис. 3.

Таблица 3.

Величины	Варианты задания														
	1	2	3	4	5	6	7	8	9	10	11	12	13	14	15
$U, B$	10	12	14	16	18	20	22	24	26	28	30	32	34	36	38
$U_C, B$	60	62	64	66	68	70	72	74	76	78	80	82	84	86	88
$I, A$	2	4	7	8	9	10	11	12	13	14	10	8	17	9	19

Продолжение таблицы 3.

Величины	Варианты задания														
	16	17	18	19	20	21	22	23	34	25	26	27	28	29	30
$U, B$	48	42	44	46	48	50	52	54	56	58	60	62	64	66	68
$U_C, B$	90	92	94	96	98	100	102	104	106	108	110	112	114	116	118
$I, A$	20	7	11	23	6	10	13	27	28	29	10	31	16	11	17

*Задание 2: Рассчитать однофазную электрическую цепь с параллельным соединением элементов*

Электрическая цепь переменного тока с частотой  $f=50$  Гц (рис. 4), находящийся под действием напряжения  $U$ , содержит активные  $R_1-R_5$  сопротивления, реактивные индуктивные  $X_{L2}, X_{L3}, X_{L6}$  и реактивные емкостные  $X_{C1}, X_{C4}, X_{C7}$  сопротивления. По данным табл. 4 с учетом положения выключателей  $B_1-B_7$  определить для данного варианта задания приведенные в ней величины. Проверить соблюдение баланса полных  $S$ , активных  $P$  и реактивных  $Q$  мощностей, построить векторную диаграмму напряжений и токов.

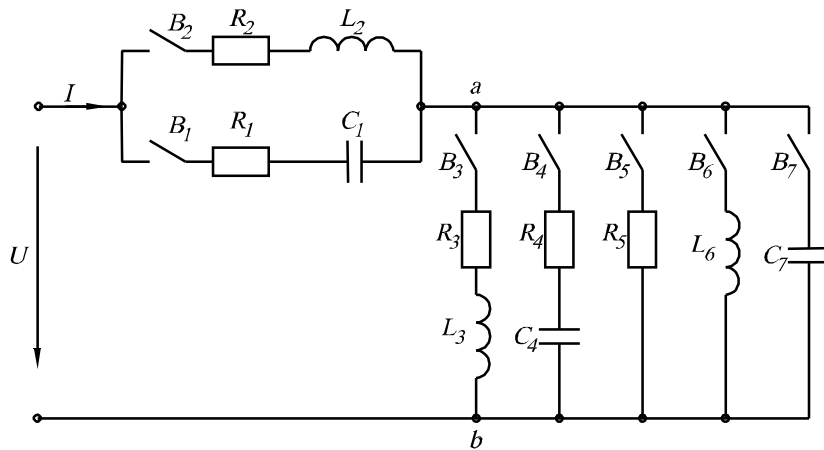


Рис. 4.

Таблица 4.

Величины	Варианты задания														
	1	2	3	4	5	6	7	8	9	10	11	12	13	14	15
$\underline{U}, B$	100	-	100	100	-	141	200	141	100	-	100	-	100	100	-
$\underline{U}_{L3}, B/I_3, A$	-	32/	-	-	32/	-	-	-	-	/5	-	32/	-	-	32/
$R_1, Ом$	2	-	4	2	-	10	-	10	2	-	4	-	4	2	-
$R_2, Ом$	-	4	-	-	4	-	2	-	-	3	-	4	-	-	3
$R_3, Ом$	-	12	8	-	12	12	10	12	-	7	-	7	24	-	5
$R_4, Ом$	6	-	3	6	-	-	-	-	6	15	5	-	3	10	-
$R_5, Ом$	10	20	5	10	20	50	20	40	10	44	5	10	20	20	20
$X_{L2}, Ом$	-	4	-	-	10	-	16	-	-	4	-	4	-	-	4
$X_{L3}, Ом$	-	16	6	-	16	16	10	16	-	24	-	24	7	-	12
$X_{L6}, Ом$	-	5	-	-	50	100	-	50	-	-	-	5	-	-	30
$X_{C1}, Ом$	5	-	4	5	-	10	-	10	5	-	10	-	4	5	-
$X_{C4}, Ом$	8	-	4	8	-	-	-	-	8	20	12	-	4	24	-
$X_{C7}, Ом$	25	-	-	25	-	-	20	-	25	-	20	-	-	15	-
Выключатели замкнуты	B <sub>1</sub> , B <sub>4</sub> , B <sub>5</sub> , B <sub>7</sub>	B <sub>2</sub> , B <sub>3</sub> , B <sub>5</sub> , B <sub>6</sub>	B <sub>1</sub> , B <sub>3</sub> , B <sub>4</sub> , B <sub>5</sub>	B <sub>1</sub> , B <sub>4</sub> , B <sub>5</sub> , B <sub>7</sub>	B <sub>2</sub> , B <sub>3</sub> , B <sub>5</sub> , B <sub>6</sub>	B <sub>1</sub> , B <sub>3</sub> , B <sub>5</sub> , B <sub>6</sub>	B <sub>2</sub> , B <sub>3</sub> , B <sub>5</sub> , B <sub>7</sub>	B <sub>1</sub> , B <sub>3</sub> , B <sub>5</sub> , B <sub>6</sub>	B <sub>1</sub> , B <sub>4</sub> , B <sub>5</sub> , B <sub>7</sub>	B <sub>2</sub> , B <sub>3</sub> , B <sub>4</sub> , B <sub>5</sub>	B <sub>1</sub> , B <sub>4</sub> , B <sub>5</sub> , B <sub>7</sub>	B <sub>2</sub> , B <sub>3</sub> , B <sub>5</sub> , B <sub>6</sub>	B <sub>1</sub> , B <sub>3</sub> , B <sub>4</sub> , B <sub>5</sub>	B <sub>1</sub> , B <sub>4</sub> , B <sub>5</sub> , B <sub>7</sub>	B <sub>2</sub> , B <sub>3</sub> , B <sub>5</sub> , B <sub>6</sub>

Продолжение таблицы 4.

Величины	Варианты задания														
	16	17	18	19	20	21	22	23	24	25	26	27	28	29	30
$U, B$	282	200	282	200	-	200	-	200	200	-	282	200	282	-	100
$\underline{U}_{L3}, B/I_3, A$	-	-	-	-	-/5	-	64/-	-	-	-/5	-	-	-	32/-	-
$R_1, Ом$	10	-	10	2	-	2	-	4	2	-	10	-	10	-	4
$R_2, Ом$	-	2	-	-	3	-	4	-	-	3	-	2	-	3	-
$R_3, Ом$	12	10	6	-	7	-	12	8	-	7	12	10	6	5	24
$R_4, Ом$	-	-	-	6	15	6	-	3	6	15	-	-	-	-	3
$R_5, Ом$	50	20	40	10	44	10	20	20	10	22	25	20	40	10	20
$X_{L2}, Ом$	-	16	-	-	4	-	4	-	-	4	-	16	-	4	-
$X_{L3}, Ом$	16	10	8	-	24	-	32	6	-	24	16	10	8	12	7
$X_{L6}, Ом$	100	-	50	-	-	-	5	-	-	-	100	-	50	30	-
$X_{C1}, Ом$	10	-	10	5	-	5	-	4	5	-	10	-	10	-	4
$X_{C4}, Ом$	-	-	-	8	20	8	-	4	8	20	-	-	-	-	4
$X_{C7}, Ом$	-	20	-	25	-	25	-	-	25	-	-	20	-	-	-
Выключатели замкнуты	B <sub>1</sub> , B <sub>3</sub> , B <sub>5</sub> , B <sub>6</sub>	B <sub>2</sub> , B <sub>3</sub> , B <sub>5</sub> , B <sub>7</sub>	B <sub>1</sub> , B <sub>3</sub> , B <sub>5</sub> , B <sub>6</sub>	B <sub>1</sub> , B <sub>4</sub> , B <sub>5</sub> , B <sub>7</sub>	B <sub>2</sub> , B <sub>3</sub> , B <sub>4</sub> , B <sub>5</sub>	B <sub>1</sub> , B <sub>4</sub> , B <sub>5</sub> , B <sub>7</sub>	B <sub>2</sub> , B <sub>3</sub> , B <sub>5</sub> , B <sub>6</sub>	B <sub>1</sub> , B <sub>3</sub> , B <sub>4</sub> , B <sub>5</sub>	B <sub>1</sub> , B <sub>4</sub> , B <sub>5</sub> , B <sub>7</sub>	B <sub>2</sub> , B <sub>3</sub> , B <sub>4</sub> , B <sub>5</sub>	B <sub>1</sub> , B <sub>3</sub> , B <sub>5</sub> , B <sub>6</sub>	B <sub>2</sub> , B <sub>3</sub> , B <sub>5</sub> , B <sub>7</sub>	B <sub>1</sub> , B <sub>3</sub> , B <sub>5</sub> , B <sub>6</sub>	B <sub>2</sub> , B <sub>3</sub> , B <sub>5</sub> , B <sub>6</sub>	B <sub>1</sub> , B <sub>3</sub> , B <sub>4</sub> , B <sub>5</sub>

Задание 3: Рассчитать трехфазную электрическую цепь при соединении фаз приемника треугольником.

Потребитель электроэнергии, фазы которого имеют комплексные сопротивления  $\underline{Z}_{ab}$ ,  $\underline{Z}_{bc}$ ,  $\underline{Z}_{ca}$  и соединены в трехфазную электрическую цепь «треугольником», питается симметричной системой линейных напряжений:  $U_{AB}=U_{BC}=U_{CA}=U_L$ . С учетом данных, приведенных в табл.5 для каждого варианта задания определить фазные  $I_\phi$  и линейные  $I_L$  токи потребителя и показания ваттметров  $W_1$  и  $W_2$ . Построить векторную диаграмму токов и напряжений.

Таблица 5.

Величины	Варианты задания									
	1	2	3	4	5	6	7	8	9	10
$U_L, B$	220	380	660	220	380	660	220	380	660	220
$\underline{Z}_{ab}, Ом$	5+j12	3+j4	6+j8	9+j12	12+j16	15+j20	18+j24	21+j28	24+j32	27+j36
$\underline{Z}_{bc}, Ом$	5+j12	10	6+j8	15	12+j16	20	18+j24	20	24+j32	10
$\underline{Z}_{ca}, Ом$	5+j12	4+j3	6+j8	12+j9	12+j16	20+j15	18+j24	28+j21	24+j32	36+j27

Продолжение таблицы 5.

Величины	Варианты задания									
	11	12	13	14	15	16	17	18	19	20
$U_L, B$	380	660	220	380	660	220	380	660	220	380
$\underline{Z}_{ab}, Ом$	2+j2	4+j4	5+j5	6+j6	7+j7	8+j8	10+j10	2+j2	4+j4	5+j5
$\underline{Z}_{bc}, Ом$	2+j2	5	5+j5	10	7+j7	10	10+j10	4	6	10
$\underline{Z}_{ca}, Ом$	2+j2	4+j4	5+j5	6+j6	7+j7	8+j8	10+j10	2+j2	4+j4	5+j5

Продолжение таблицы 5.

Величины	Варианты задания									
	21	22	23	24	25	26	27	28	29	30
$U_{\text{Л}}, В$	660	220	380	660	220	380	660	220	380	660
$Z_{ab}, Ом$	12+j5	4+j3	8+j6	12+j9	16+j12	20+j15	24+j18	28+j21	32+j24	36+j27
$Z_{bc}, Ом$	10	5	10	15	20	25	30	35	40	45
$Z_{ca}, Ом$	5+j12	3+j4	6+j8	9-j12	12+j16	15-j20	18+j24	21+j28	24+j32	27+j36

Задание 4: Рассчитать трехфазную электрическую цепь при соединении фаз приемника звездой.

В трехфазную четырехпроводную электрическую сеть с симметричными фазными э.д.с.  $E_{\phi}$  включены три потребителя электроэнергии с сопротивлениями  $Z_a, Z_b, Z_c$ , соединенные «звездой». Составить электрическую схему питания потребителей электроэнергии с указанием токов и напряжений, действующих в системе, и с учетом приведенных в табл. 6 для каждого варианта задания данных, определить фазные напряжения  $U_a, U_b, U_c$ , напряжение смещения  $U_{nN}$ , падения напряжения  $\Delta U_N$  на сопротивлении  $Z_N$  нейтрального провода, фазные токи  $I_a, I_b, I_c$ , ток  $I_N$  в нейтральном проводе, фазные коэффициенты мощности  $\cos\phi_a, \cos\phi_b, \cos\phi_c$ , активные  $P_a, P_b, P_c$ , реактивные  $Q_a, Q_b, Q_c$  и полные  $S_a, S_b, S_c$  мощности фаз, а также активную  $P$ , реактивную  $Q$  и полную  $S$  мощности трехфазного потребителя электроэнергии. Построить векторную диаграмму напряжений и токов на плоскости комплексных чисел.

Таблица 6

Величины	Варианты задания									
	1	2	3	4	5	6	7	8	9	10
$E_{\phi}, В$	220	380	660	220	380	660	220	380	660	220
$Z_a, Ом$	3+j4	3+j4	$\infty$	9+j12	6+j8	6+j8	9+j12	9+j12	3+j4	6+j8
$Z_b, Ом$	3-j4	3-j4	3-j4	9-j12	5	6-j8	9-j12	9-j12	3+j4	6-j8
$Z_c, Ом$	5	5	5	5	6-j8	10	10	10	3+j4	10
$Z_N, Ом$	0,5+j	$\infty$	0,5+j	$\infty$	$\infty$	1+j2	1+j2	$\infty$	$\infty$	1+j2

Продолжение таблицы 6.

Величины	Варианты задания									
	11	12	13	14	15	16	17	18	19	20
$E_{\phi}, В$	380	660	220	380	660	220	380	660	220	380
$Z_a, Ом$	6+j8	10	3+j4	$\infty$	10	3+j4	6+j8	6+j8	9+j12	9+j12
$Z_b, Ом$	6-j8	6+j8	3-j4	6-j8	6+j8	3-j4	6-j8	6-j8	9-j12	9-j12
$Z_c, Ом$	$\infty$	$\infty$	10	6+j8	6-j8	20	20	10	15	15
$Z_N, Ом$	0,5+j	1+j2	$\infty$	1,5+j2	$\infty$	$\infty$	$\infty$	$\infty$	1+j2	$\infty$

Продолжение таблицы 6.

Величины	Варианты задания									
	21	22	23	24	25	26	27	28	29	30
$E_\phi, В$	660	220	380	660	220	380	660	220	380	660
$Z_a, Ом$	9+j12	10	$\infty$	9+j12	12+j16	12+j16	6+j8	12+j16	12+j16	$\infty$
$Z_b, Ом$	$\infty$	3+j4	9+j12	9-j12	12-j16	12-j16	6-j8	12-j16	12-j16	12+j16
$Z_c, Ом$	15	3-j4	9-j12	10	10	10	20	20	20	20
$Z_N, Ом$	1+j2	1+j2	0,5+j	$\infty$	0,5+j	$\infty$	$\infty$	1+j2	$\infty$	1+j2

### 3.3. Расчетно-графическая работа №3

#### «Расчет режимов работы электрических машин»

*Задание 1: Рассчитать параметры трехфазного трансформатора*

Потребители электрической энергии питаются от трехфазного двухобмоточного понижающего трансформатора с номинальной мощностью  $S_{I_{ном}}$  при номинальных первичном  $U_{I_{ном}}$  и вторичном  $U_{2_{ном}}$  линейных напряжениях с номинальной частотой  $f=50$  Гц.

Технические данные трансформатора: потери мощности при холостом ходе  $P_0$ , потери мощности при коротком замыкании  $P_K$ , напряжение короткого замыкания  $U_K\%$  при токах в обмотках  $I_{I_{ном}}$  и  $I_{2_{ном}}$ , равных номинальным. Способ соединения обмоток трансформатора «звезда».

Принимая во внимание паспортные данные трансформатора, приведенные для соответствующего варианта задания в табл.7, определить коэффициент трансформации  $n$ , коэффициент полезного действия  $\eta_{ном}$  при номинальной нагрузке,  $\cos\varphi_2=0,8$ , токи в первичной  $I_{I_{ном}}$  и во вторичной  $I_{2_{ном}}$  обмотках, фазные первичное  $U_{I0}$  и вторичное  $U_{20}$  напряжения при холостом ходе, сопротивления короткого замыкания  $R_K$  и  $X_K$ , активные  $R_1$  и  $R_2$  и реактивные  $X_1$  и  $X_2$  сопротивления обмоток, активное  $U_{KR}$  и индуктивное  $U_{KL}$  падения напряжения при коротком замыкании, вторичное напряжение  $U_2$  при токе нагрузки  $I_2=2I_{2_{ном}}$  и  $\cos\varphi_2=0,7$ .

Таблица 7.

Данные трансформатора	Варианты задания.									
	1	2	3	4	5	6	7	8	9	10
Тип	ТМ-25/6	ТМ-25/10	ТМ-40/6	ТМ-40/10	ТМ-63/6	ТМ-63/10	ТМ-100/6	ТМ-100/10	ТМ-160/6	ТМ-160/10
$S_{I_{ном}}, кВА$	25	25	40	40	63	63	100	100	160	160
$U_{I_{ном}}, кВ$	6	10	6	10	6	10	6	10	6	10
$U_{2_{ном}}, кВ$	0,23	0,40	0,23	0,40	0,23	0,40	0,23	0,40	0,23	0,40
$P_0, кВт$	0,13	0,13	0,175	0,175	0,24	0,24	0,33	0,33	0,51	0,51
$P_K, кВт$	0,60	0,60	0,88	0,88	1,28	1,28	1,97	1,97	2,65	2,65
$U_K, \%$	4,5	4,5	4,5	4,5	4,5	4,5	6,5	6,5	4,5	4,5



Продолжение таблицы 7.

Данные трансформатора	Варианты задания									
	11	12	13	14	15	16	17	18	19	20
Тип	ТМ-250/6	ТМ-250/10	ТМ-400/6	ТМ-400/10	ТМ-630/6	ТМ-630/10	ТМ-1000/6	ТМ-1000/10	ТМ-1600/6	ТМ-1600/10
$S_{I_{ном}}$ , кВА	250	250	400	400	630	630	1000	1000	1600	1600
$U_{I_{ном}}$ , кВ	6	10	6	10	6	10	6	10	6	10
$U_{2_{ном}}$ , кВ	0,23	0,40	0,23	0,40	0,23	0,40	0,23	0,40	0,23	0,40
$P_0$ , кВт	0,74	0,74	0,93	0,93	1,31	1,31	2,45	2,45	3,30	3,30
$P_K$ , кВт	3,70	3,70	5,50	5,50	7,60	7,60	12,20	12,20	18,00	18,00
$U_K$ , %	4,5	4,5	4,5	4,5	5,5	5,5	5,5	5,5	5,5	5,5

Продолжение таблицы 7

Данные трансформатора	Варианты задания									
	21	22	23	24	25	26	27	28	29	30
Тип	ТМ-160/10	ТМ-160/10	ТМ-250/10	ТМ-250/10	ТМ-400/10	ТМ-630/10	ТМ-1000/10	ТМ-20/6	ТМ-20/10	ТМ-30/6
$S_{I_{ном}}$ , кВА	160	160	250	250	400	630	1000	20	20	30
$U_{I_{ном}}$ , кВ	10	10	10	10	10	10	10	6	10	6
$U_{2_{ном}}$ , кВ	0,23	0,40	0,23	0,40	0,23	0,40	0,23	0,40	0,23	0,40
$P_0$ , кВт	0,70	0,70	1,00	1,00	1,30	2,00	3,00	0,18	0,22	0,25
$P_K$ , кВт	2,70	2,70	3,80	3,80	5,40	7,30	11,20	0,60	0,60	0,85
$U_K$ , %	5,5	5,5	5,5	5,5	5,5	5,5	5,5	5,5	6,5	5,5

Задание 2: Рассчитать режимы работы двигателя постоянного тока

Электродвигатель постоянного тока серии П параллельного возбуждения характеризуется номинальными данными (см. табл.8): напряжением питающей сети  $U_{ном}$ , мощностью на валу  $P_{2ном}$ , частотой вращения якоря  $n_{ном}$ , током  $I_{ном}$ .

Сопротивление цепи якоря двигателя  $R_я = 0,05 U_{ном} / I_{ном}$  Ом. При расчетах током возбуждения  $I_e$  электродвигателя пренебречь. Определить КПД двигателя  $\eta_{ном}$  при номинальной нагрузке, сопротивление  $R_{пуск}$  пускового реостата, ограничивающего ток при пуске электродвигателя до значения  $I_{пуск} = a I_{ном}$ , а также добавочное сопротивление  $R_0$  в цепи якоря, при котором двигатель в режиме противовключения при моменте нагрузки, равном  $b M_{ном}$ , развивает частоту вращения  $с n_{ном}$ . Рассчитать и построить в единой системе координат искусственную и естественную механические характеристики  $n(M)$  и зависимость тока от момента электродвигателя  $I(M)$  в пределах нагрузки от  $M = 2 M_{ном}$  до  $M = -2 M_{ном}$ .

Таблица 8.

Данные двигателя	Варианты задания									
	1	2	3	4	5	6	7	8	9	10
$U_{ном}$ , В	110	220	220	110	220	220	110	220	220	220
$P_{2ном}$ , кВт	1	2,5	2,5	3,7	4,5	5,6	5,8	9	12	16
$n_{ном}$ , об/мин	1420	1000	1300	1000	1100	1000	800	900	685	700
$I_{ном}$ , А	12	14	14,2	42	26	30	68	48	64	34
Коэффициенты:										
a	1,1	1,1	1,1	1,2	1,2	1,2	1,3	1,3	1,4	1,5
b	0,9	1	1	1,2	1,2	1,4	1,4	1,5	1,5	1,6
c	0,5	0,5	0,6	0,6	0,8	0,8	1	0,5	0,6	0,6

Продолжение таблицы 8.

Данные двигателя	Варианты задания									
	11	12	13	14	15	16	17	18	19	20
$U_{ном}$ , В	220	220	220	220	220	110	110	110	110	110
$P_{2ном}$ , кВт	23	33	46	75	100	1	2,5	2,5	3,7	4,5
$n_{ном}$ , об/мин	600	650	580	520	475	1420	1000	1300	1000	1100
$I_{ном}$ , А	120	168	230	374	500	12	14	14,2	42	26
Коэффициенты:										
a	1,6	1,7	1,8	1,9	2	1,1	1,1	1,1	1,2	1,2
b	1,6	1,6	1,8	1,8	1,8	0,9	0,9	1	1	1,2
c	0,6	0,7	0,7	0,7	0,8	0,5	0,5	0,5	0,6	0,6

Продолжение таблицы 8.

Данные двигателя	Варианты задания									
	21	22	23	24	25	26	27	28	29	30
$U_{ном}$ , В	110	110	110	110	110	110	110	110	110	110
$P_{2ном}$ , кВт	5,6	5,8	9	12	16	23	33	46	75	100
$n_{ном}$ , об/мин	1000	800	900	685	700	600	650	580	520	475
$I_{ном}$ , А	30	68	48	64	34	120	168	230	374	500
Коэффициенты:										
a	1,2	1,3	1,3	1,4	1,4	1,5	1,5	1,6	1,6	1,7
b	1,2	1,4	1,4	1,5	1,5	1,6	1,6	1,8	1,8	1,8
c	0,6	0,7	0,7	0,7	0,7	0,8	0,8	0,8	0,9	0,9

*Задание 3: Рассчитать режимы работы трехфазного асинхронного двигателя*

Трехфазный асинхронный электродвигатель с короткозамкнутым ротором единой серии 4А имеет номинальные данные, указанные для каждого варианта задания в табл.9.

Номинальные данные: линейное напряжение питающей сети  $U_{I_{ном}}$ , частота питающего тока  $f=50$  Гц, мощность на валу  $P_{2ном}$ , синхронная частота вращения магнитного поля  $n_1$ , скольжение ротора  $s_{ном}$ , КПД  $\eta_{ном}$ , коэффициент мощности  $\cos\varphi_{I_{ном}}$ , отношение  $m_t=I_{I_{пуск}}/I_{I_{ном}}$  – начального пускового тока  $I_{I_{пуск}}$  к номинальному току  $I_{I_{ном}}$ , отношение начального пускового момента  $M_{M_{пуск}}$  к номинальному моменту на валу  $M_{M_{ном}}$ :  $m_{M_{пуск}}=M_{M_{пуск}}/M_{M_{ном}}$ , отношение  $m_{min}=M_{min}/M_{M_{ном}}$  максимального момента к номинальному моменту приведены в табл.9 и на механической характеристике. Определить номинальный  $M_{M_{ном}}$ , начальный пусковой  $M_{M_{пуск}}$  и максимальный  $M_{M_{max}}$  моменты, номинальный  $I_{I_{ном}}$  и начальный пусковой  $I_{I_{пуск}}$  токи, частоту тока в роторе  $f_{f_{2ном}}$  при номинальной нагрузке и в момент пуска  $f_{f_{2пуск}}$ , число пар полюсов обмотки статора  $p$ , синхронную угловую частоту вращения магнитного поля  $\Omega_1$ , а также угловую частоту вращения ротора  $\Omega_{2ном}$  и мощность на зажимах двигателя  $P_{P_{I_{ном}}}$  при номинальном режиме работы. Построить механическую характеристику  $M(s)$  двигателя по точкам, соответствующим скольжениям ротора:  $s=0$ ;  $s=1$ ;  $s_{ном}$ ;  $s_{кр}$ ;  $s=0,4$ ;  $s=0,6$ ;  $s=0,8$ .

Указание: Коэффициент мощности при коротком замыкании  $\cos\varphi_k=0,6$ . Полное  $Z_k$ , активное  $R_k$  и индуктивное  $X_k$  сопротивления двигателя при коротком замыкании и приведенное активное сопротивление  $R'_2$  обмотки ротора рассчитывают по формулам:

$$R_k = (R_1 + R'_2) = Z_k \cos \varphi_k; X_k = (X_1 + X'_2) = Z_k \sin \varphi_k;$$
$$Z_k = -\frac{U_{I_{ном}}}{\sqrt{3}I_{I_{пуск}}}; R_1 \cong R'_2 = \frac{R_k}{2}; X_1 \cong X'_2 = \frac{X_k}{2}.$$

Механическая характеристика асинхронного двигателя  $M(s)$  рассчитывается по формуле

$$M = \frac{3pU_{I_{ном}} \frac{R'_2}{s}}{\omega \left( R_1 + \frac{R'_2}{s} \right)^2 + (X_1 + X'_2)^2}.$$

Таблица 9

Технические данные электродвигател я	Варианты задания									
	1	2	3	4	5	6	7	8	9	10
Тип	4AA56B 4	4AA63A 4	4AA63B 4	4A71A 4	4A71B 4	4A80A 4	4A80B 4	4A90L 4	4A100S 4	4A100L 4
$U_{1ном}, В$	220	380	220	380	660	220	380	660	220	380
$P_{2ном}, Вт$	0,18	0,25	0,37	0,55	0,75	1,1	1,5	2,2	3,0	4,0
$n_1, об/мин$	1500	1500	1500	1500	1500	1500	1500	1500	1500	1500
$s_{ном}, \%$	8,9	8,0	9,0	7,3	7,5	5,4	5,8	5,1	4,4	4,6
$\eta_{ном}$	0,64	0,68	0,68	0,70	0,72	0,75	0,77	0,80	0,82	0,84
$\cos\varphi_{1ном}$	0,64	0,65	0,69	0,70	0,73	0,81	0,83	0,83	0,83	0,84
$m_i$	3,5	4,0	4,0	4,5	5,0	5,0	6,0	6,0	6,0	6,0
$m_{пуск}$	2,1	2,0	2,0	2,0	2,0	2,0	2,0	2,1	2,0	2,0
$m_{min}$	1,5	1,5	1,5	1,8	1,8	1,6	1,6	1,6	1,6	1,6
$m_{кр} = M_{max}/M_{ном}$	2,2	2,2	2,2	2,2	2,2	2,2	2,2	2,4	2,4	2,4

Продолжение таблицы 9.

Технические данные электродвигате ля	Варианты задания									
	11	12	13	14	15	16	17	18	19	20
Тип	4A112M 4	4A132S 4	4A132M 4	4A160S 4	4A160M 4	4A180S 4	4A180M 4	4A200M 4	4A200L 4	4A225M 4
$U_{1ном}, В$	660	220	380	660	220	380	660	220	380	660
$P_{2ном}, Вт$	5,5	7,5	11	15,0	18,5	22	30,0	37,0	45,0	55,0
$n_1, об/мин$	1500	1500	1500	1500	1500	1500	1500	1500	1500	1500
$s_{ном}, \%$	3,6	2,9	2,8	2,3	2,2	2,0	1,9	1,7	1,6	1,4
$\eta_{ном}$	0,85	0,87	0,87	0,88	0,88	0,90	0,90	0,91	0,93	0,92
$\cos\varphi_{1ном}$	0,85	0,86	0,87	0,88	0,88	0,90	0,90	0,90	0,90	0,90
$m_i$	7,0	7,0	7,5	7,0	7,0	6,5	6,5	7,0	7,0	7,0
$m_{пуск}$	2,0	2,2	2,2	1,4	1,4	1,4	1,4	1,4	1,4	1,3
$m_{min}$	1,6	1,7	1,7	1,0	1,0	1,0	1,0	1,0	1,0	1,0
$m_{кр} = M_{max}/M_{ном}$	2,2	3,0	3,0	2,3	2,3	2,3	2,3	2,5	2,5	2,5

Продолжение таблицы 9

Технические данные электродвигател я	Варианты задания									
	21	22	23	24	25	26	27	28	29	30
Тип	4A250S 4	4A250M 4	4A280S 4	4AA56A 2	4AA56B 2	4AA63A 2	4AA63B 2	4A71A 2	4A71B 2	4A80A 2
$U_{1ном}, В$	220	380	660	220	380	220	380	380	220	380
$P_{2ном}, Вт$	75,0	90,0	110,0	0,18	0,25	0,37	0,55	0,75	1,1	1,5
$n_1, об/мин$	1500	1500	1500	3000	3000	3000	3000	3000	3000	3000
$s_{ном}, \%$	1,2	1,3	2,3	8,0	7,5	8,3	8,5	5,9	6,3	4,2
$\eta_{ном}$	0,93	0,93	0,92	0,66	0,68	0,7	0,73	0,77	0,77	0,81
$\cos\varphi_{1ном}$	0,90	0,91	0,90	0,76	0,77	0,86	0,86	0,87	0,87	0,85
$m_i$	7,0	7,0	6,0	4,0	4,0	4,5	4,5	5,5	5,5	6,5
$m_{пуск}$	1,2	1,2	1,2	2,0	2,0	2,0	2,0	2,0	2,0	2,1
$m_{min}$	1,0	1,0	1,0	1,5	1,5	1,5	1,5	1,5	1,5	1,4
$m_{кр} = M_{max}/M_{ном}$	2,3	2,3	2,0	2,2	2,2	2,2	2,2	2,2	2,2	2,6

Задание 4: Рассчитать режимы работы синхронного электродвигателя

Синхронный электродвигатель типа СДН имеет следующие номинальные данные (табл.10) для каждого варианта задания: линейное напряжение питающей сети  $U_{ном}$ , частоту  $f=50$  Гц, мощность на валу  $P_{2ном}$ , кпд  $\eta_{ном}$ , коэффициент мощности  $\cos\varphi_{ном}$ , кратность пускового момента  $m_i=I_{пуск}/I_{ном}$ , отношение пускового момента к номинальному  $m_{пуск}=M_{пуск}/M_{ном}$ , отношение максимального момента к номинальному  $m_{кр}=M_{max}/M_{ном}$ . Определить номинальную угловую частоту вращения  $\Omega_2$  ротора, максимальный  $M_{max}$  пусковой  $M_{пуск}$  моменты, пусковой ток  $I_{пуск}$ , полную мощность  $S_{ном}$  при номинальной нагрузке. Построить угловую характеристику  $M(\theta)$  электродвигателя, отметив на ней точку для номинальной нагрузки  $M_{ном}$ , и векторную диаграмму эдс, напряжений и тока. Активным сопротивлением обмотки статора пренебречь.

Таблица 10

Технические данные электродвигателя	Варианты задания									
	1	2	3	4	5	6	7	8	9	10
Тип	СДН-14-44-10	СДН-14-56-10	СДН-15-39-10	СДН-15-49-10	СДН-15-64-10	СДН-14-48-8	СДН-14-59-8	СДН-15-39-8	СДН-15-49-8	СДН-15-64-8
$U_{ном}$ , кВ	6	6	6	6	6	6	6	6	6	6
$P_{2ном}$ , кВт	630	800	1000	1250	1600	800	1000	1250	1600	2000
$\eta_{ном}$	93,8	94,4	94,6	95,1	95,7	84,8	95,4	94,8	95,6	96,0
$\cos\varphi_{ном}$	0,9	0,9	0,9	0,9	0,9	0,9	0,9	0,9	0,9	0,9
$m_i$	5,4	5,7	5,8	5,8	6,2	5,4	5,6	4,8	5,0	6,1
$K_p$	0,9	0,9	0,9	0,9	0,9	0,9	0,9	0,8	0,8	0,8
$m_{пуск}$	0,8	0,85	0,8	0,85	0,95	0,75	0,95	0,85	1,1	1,3
$m_{кр}$	2	2,1	2,1	2,1	2,1	2	2	2	2	2
$I'_в$	1,2	1,2	1,2	1,2	1,2	1,2	1,4	1,4	1,4	1,4

Продолжение таблицы 10.

Технические данные электродвигателя	Варианты задания									
	11	12	13	14	15	16	17	18	19	20
Тип	СДН-16-54-8	СДН-16-71-8	СДН-16-86-8	СДН-17-59-8	СДН-17-76-8	СДН-14-49-6	СДН-14-59-6	СДН-15-39-6	СДН-15-49-6	СДН-15-64-6
$U_{ном}$ , кВ	6	6	6	6	6	6	6	6	6	6
$P_{2ном}$ , кВт	2500	3200	4000	5000	6300	1000	1250	1600	2000	2500
$\eta_{ном}$	95,8	96,4	96,7	96,6	96,9	95,2	95,8	95,7	95,9	96,4
$\cos\varphi_{ном}$	0,9	0,9	0,9	0,9	0,9	0,9	0,9	0,9	0,9	0,9
$m_i$	5,3	5,9	6,5	5,7	6,7	6,4	6,3	4,8	5,5	5,8
$K_p$	0,8	0,8	0,6	0,6	0,6	0,6	0,6	0,6	0,4	0,4
$m_{пуск}$	1,3	1,1	1,3	0,75	0,8	0,95	1,3	0,95	1	1,1
$m_{кр}$	2	2	2	2	2	2	2	2	2	2
$I'_в$	1,4	1,4	1,5	1,5	1,5	1,5	1,5	1,5	1,6	1,6

Продолжение таблицы 10.

Технические данные электродвигателя	Варианты задания									
	21	22	23	24	25	26	27	28	29	30
Тип	СДН-15-76-6	СДН-16-69-6	СДН-16-84-6	СДН-16-104-6	СДН-14-46-8	СДН-14-59-8	СДН-15-39-8	СДН-15-49-8	СДН-15-64-8	СДН-16-54-8
$U_{ном}$ , кВ	6	6	6	6	6	6	6	6	6	6
$P_{2ном}$ , кВт	3200	4000	5000	6300	800	1000	1250	1600	2000	2500
$\eta_{ном}$	96,6	96,5	96,8	97,1	84,8	95,4	94,8	95,6	96,0	95,8
$\cos\varphi_{ном}$	0,9	0,9	0,9	0,9	0,9	0,9	0,9	0,9	0,9	0,9
$m_i$	6,1	6,0	6,8	6,9	5,4	5,6	4,8	5,0	6,1	5,3
$K_p$	0,4	0,4	0,4	0,4	0,2	0,2	0,2	0,2	0,2	0,2
$m_{пуск}$	1,1	0,9	1	0,95	0,75	0,95	0,85	1,1	1,3	1,3
$m_{кр}$	2	2	2	2	2	2	2	2	2	2
$I'_в$	1,6	1,6	1,6	1,6	1,7	1,7	1,7	1,7	1,7	1,7

## СПИСОК ЛИТЕРАТУРЫ

### Основная

1. Электротехника: Учебник для неэлектрических специальностей вузов/ Под ред. В.Г.Герасимова – М.: Высшая школа. 1985. – 480 с.
2. Борисов Ю.М., Липатов Д.Н., Зорин Ю.Н. Электротехника: Учебник для вузов – М.: энергоатомиздат, 1985. – 552 с.
3. Касаткин А.С., Немцов М.В. Электротехника. Высшая школа, 2000. – 542 с.
4. Сборник задач и упражнений по электротехнике и основам электроники: Учебное пособие для неэлектрических специальностей вузов/ Г.Г. Рекус, А.И. Белоусов. – 2-е издание, исправленное и переработанное. – М.: Высшая школа, 2002. – 416 с.

### Дополнительная

1. Бессонов Л.А. Теоретические основы электротехники. Для студентов вузов.: Высшая школа, 1984 – 750 с.
2. Атабеков Г.И. Теоретические основы электротехники. Ч.3. Теория электромагнитного поля.- М.: Энергия, 1978
3. Волынский Б.А., Зейн В.Е., Шатерников В.Г. Электротехника. – М.: Энергоатомиздат, 1987. – 528 с.
4. Сборник задач и упражнений по электротехнике и основам электроники: Учебное пособие для неэлектрических специальностей вузов/ В.Г. Герасимов, Х.Э. Зайдель, В.В. Коген-Далин и др.; Под редакцией В.Г. Герасимова. – 4-е издание, переработанное и дополненное. – М.: Высшая школа, 1987. – 288 с.

## ОГЛАВЛЕНИЕ

ВВЕДЕНИЕ .....	3
1. УКАЗАНИЯ ПО ИЗУЧЕНИЮ ТЕМ РАСЧЕТНО-ГРАФИЧЕСКИХ РАБОТ .....	4
1.1. Линейные электрические цепи постоянного тока.....	4
1.2. Электрические цепи синусоидального тока .....	4
1.3. Электрические машины .....	5
2. УКАЗАНИЯ ПО ВЫПОЛНЕНИЮ РАСЧЕТНО-ГРАФИЧЕСКИХ РАБОТ .....	7
3. ЗАДАНИЯ ДЛЯ РАСЧЕТНО-ГРАФИЧЕСКИХ РАБОТ .....	8
3.1. Расчетно-графическая работа №1 .....	8
3.2. Расчетно-графическая работа №2.....	11
3.3. Расчетно-графическая работа №3 .....	16
СПИСОК ЛИТЕРАТУРЫ.....	23



МИНИСТЕРСТВО ОБРАЗОВАНИЯ И НАУКИ РОССИЙСКОЙ ФЕДЕРАЦИИ  
ГОСУДАРСТВЕННОЕ ОБРАЗОВАТЕЛЬНОЕ УЧРЕЖДЕНИЕ ВЫСШЕГО  
ПРОФЕССИОНАЛЬНОГО ОБРАЗОВАНИЯ  
ТЮМЕНСКИЙ ГОСУДАРСТВЕННЫЙ НЕФТЕГАЗОВЫЙ УНИВЕРСИТЕТ  
ИНСТИТУТ КИБЕРНЕТИКИ, ИНФОРМАТИКИ И СВЯЗИ  
КАФЕДРА ЭЛЕКТРОЭНЕРГЕТИКИ

**РЕШЕНИЕ**

Контрольных работ  
по «Электротехнике и электронике»

**ВАРИАНТ № XX**

Выполнил: ст. гр. \_\_\_\_\_  
Иванов И.И.  
Проверил: ст. преп. каф. \_\_\_\_\_  
\_\_\_\_\_

Тюмень  
2011

**МЕТОДИЧЕСКИЕ УКАЗАНИЯ** к контрольным работам по дисциплине:  
«Электротехника и электроника» для студентов неэлектрических специальностей очной и  
заочной форм обучения

Составитель: к.т.н., доцент Савиных Ю.А.,  
ст. преп. Негомедзянова Г.А.,  
ст. преп. Орлов В.С.

Подписано к печати

Заказ №

Формат 60x90 1/16

Отпечатано на RISO GR 3750

Бум.писч.№1

Уч.изд.л. 1,625

Усл.печ.л. 1,625

Тираж 100 экз.

---

**Издательство «Нефтегазовый университет»**

Государственного образовательного учреждения высшего профессионального  
образования

«Тюменский государственный нефтегазовый университет»

625000, г.Тюмень, ул. Володарского, 38

Отдел оперативной полиграфии издательства «Нефтегазовый университет»

**625039, г.Тюмень, ул. Киевская, 52**