

## Задача №2

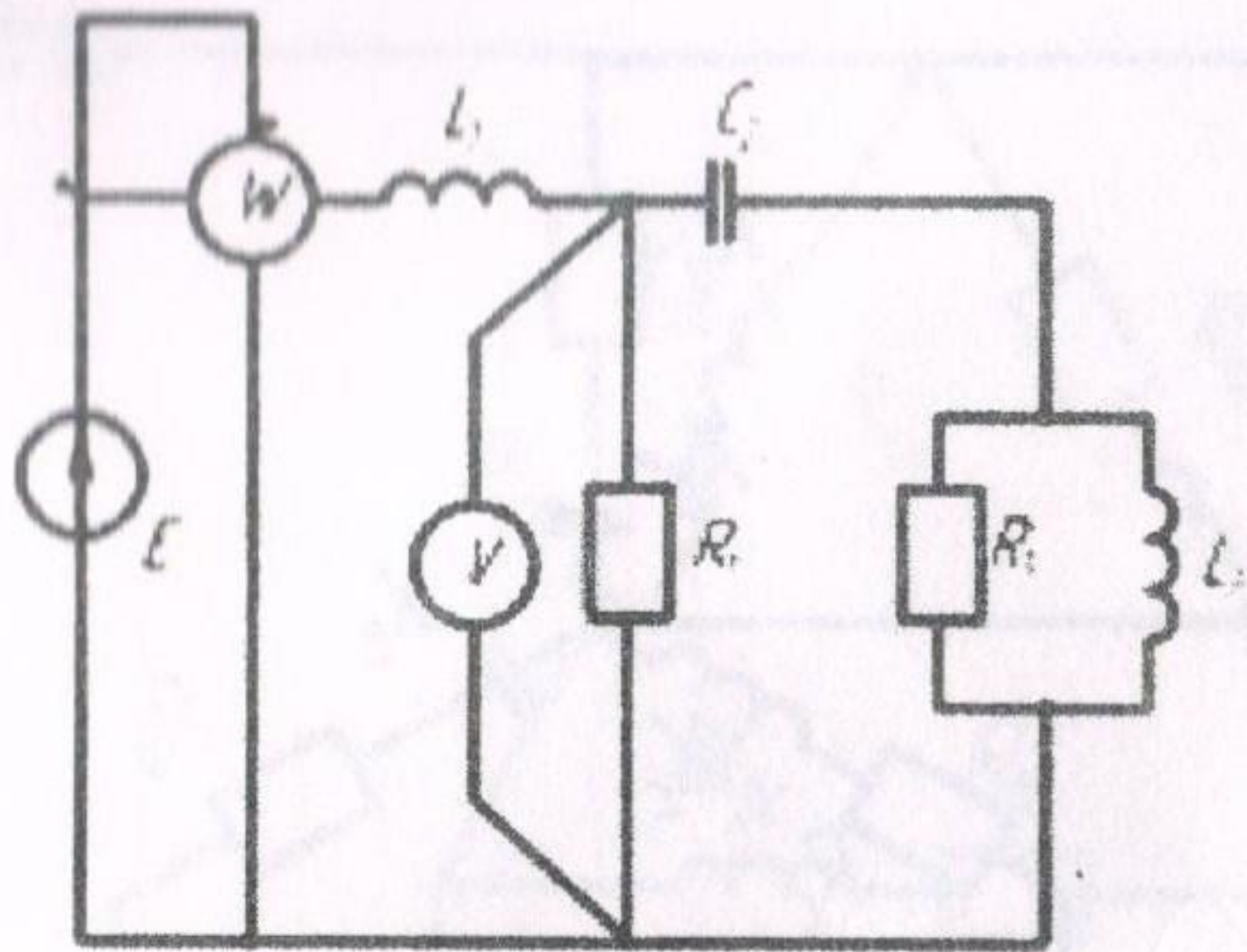
Для электрической схемы, изображённой на рисунке 2-1 – 2-10:

1. По заданным в таблице 2 параметрам и э.д.с. источника определить токи во всех ветвях цепи и напряжения на отдельных элементах, используя символический метод расчёта.
2. Построить в масштабе на комплексной плоскости векторную диаграмму токов и напряжений.
3. Определить показания вольтметра и активную мощность, показываемую ваттметром.



Таблица 2 (продолжение)

вар.	Рис.	Е, В	f, Гц	С1, мкФ	С2, мкФ	С3, мкФ	С4, мкФ	L1, мГн	L2, мГн	L3, мГн	R1, Ом	R2, Ом	R3, Ом
26	2-6	100	50	-	-	637	159	25	9	-	6	4	-
27	2-6	100	50	-	-	637	159	25	9	-	6	4	-
28	2-6	200	50	-	-	637	159	25	9	-	6	4	-
29	2-6	220	50	-	-	637	159	25	9	-	6	4	-
30	2-7	50	50	-	637	-	-	19,1	-	31,8	40	-	40
31	2-7	100	50	-	637	-	-	19,1	-	31,8	40	-	10
32	2-7	120	50	-	637	-	-	19,1	-	31,8	40	-	10
33	2-7	200	50	-	637	-	-	19,1	-	31,8	10	-	40
34	2-7	220	50	-	637	-	-	15,9	-	31,8	40	-	10
35	2-8	50	50	-	318	-	-	15,9	-	-	8	10	4
36	2-8	100	50	-	318	-	-	15,9	-	-	8	10	4
37	2-8	150	50	-	318	-	-	15,9	-	-	8	10	4
38	2-8	200	50	-	318	-	-	15,9	-	-	8	10	4
39	2-8	220	50	-	318	-	-	15,9	-	-	8	10	4
40	2-9	50	50	-	318	-	-	9,55	-	-	4	40	40
41	2-9	100	50	-	318	-	-	9,55	-	-	4	40	4
42	2-9	120	50	-	318	-	-	9,55	-	-	4	40	4
43	2-9	200	50	-	318	-	-	9,55	-	-	40	10	40
44	2-9	220	50	-	318	-	-	9,55	-	-	40	10	40
45	2-10	50	50	-	159	-	-	15,9	-	31,8	35	20	-
46	2-10	100	50	-	159	-	-	15,9	-	31,8	35	20	-
47	2-10	120	50	-	159	-	-	15,9	-	31,8	35	20	-
48	2-10	200	50	-	159	-	-	15,9	-	31,8	35	20	-
49	2-10	220	50	-	159	-	-	15,9	-	31,8	35	20	-
50	2-10	50	50	-	318	-	-	15,9	-	31,8	5	10	-



*PUC. 2-7*



### Задача №3

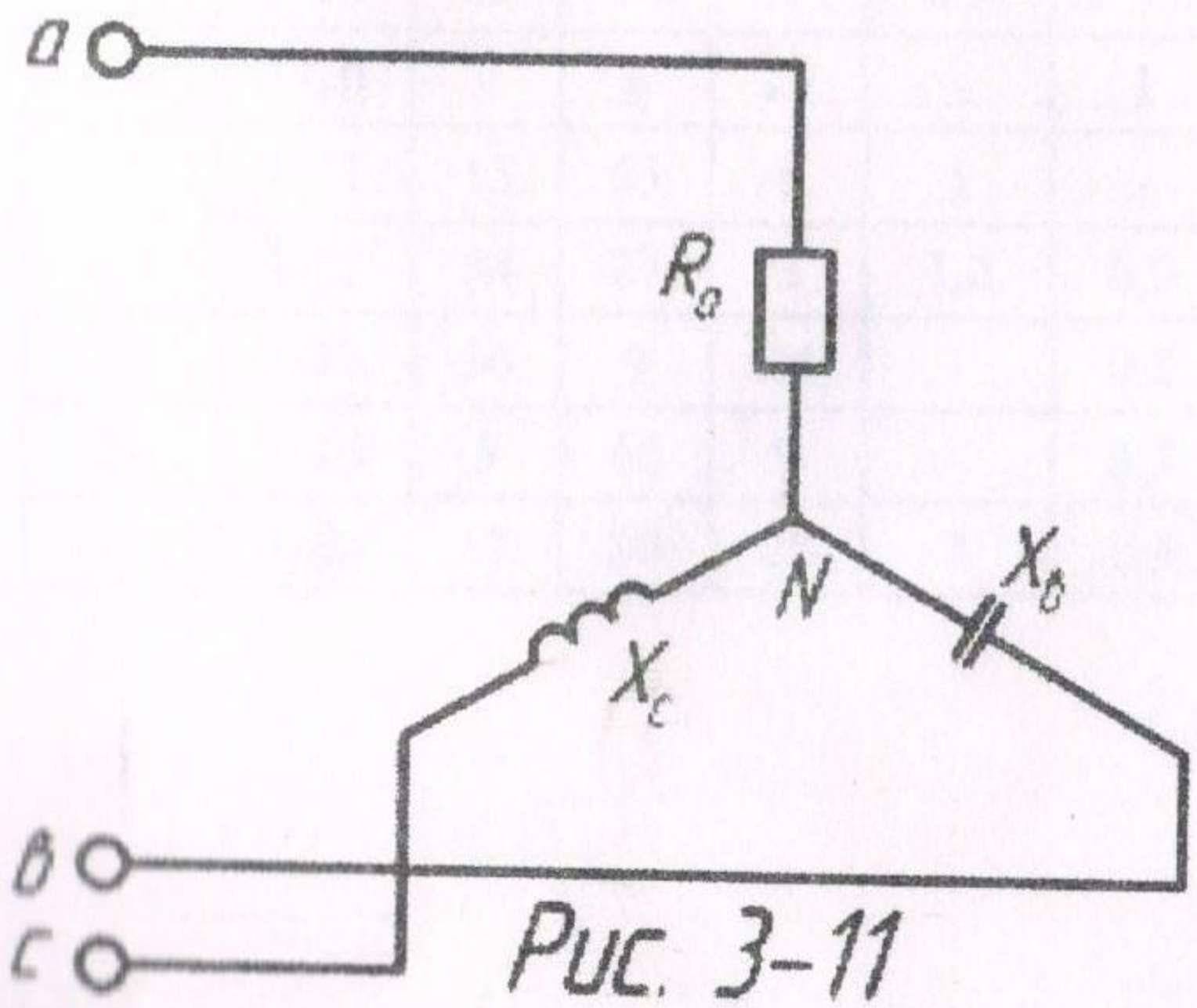
Для электрической схемы, изображенной на рисунке 3-1 – 3-17:

1. По заданным в таблице 3 параметрам и линейному напряжению определить фазные и линейные токи, ток в нейтральном проводе ( для четырехпроводной схемы ).
2. Рассчитать активную мощность всей цепи и в каждой фазе отдельно.
3. Построить векторную диаграмму токов и напряжений на комплексной плоскости.



Таблица 3 (продолжение)

Вар.	Рис.	Ул В	Ra Ом	Rв Ом	Rс Ом	Xa Ом	Xв Ом	Xс Ом	Rав Ом	Rвс Ом	Rса Ом	Xав Ом	Xвс Ом	Xса Ом
26	3-9	380	-	-	-	-	-	-	16,8	8	8	14,2	6	4
27	3-10	127	-	-	-	-	-	-	10	-	-	-	10	10
28	3-10	220	-	-	-	-	-	-	10	-	-	-	10	10
29	3-10	380	-	-	-	-	-	-	10	-	-	-	10	10
30	3-11	127	10	-	-	-	10	10	-	-	-	-	-	-
31	3-11	220	10	-	-	-	10	10	-	-	-	-	-	-
32	3-11	380	10	-	-	-	10	10	-	-	-	-	-	-
33	3-12	127	15	-	-	-	5	5	-	-	-	-	-	-
34	3-12	220	15	-	-	-	5	5	-	-	-	-	-	-
35	3-12	380	15	-	-	-	5	5	-	-	-	-	-	-
36	3-13	127	-	-	-	-	-	-	-	3	8	4	6	8
37	3-13	220	-	-	-	-	-	-	-	3	8	4	6	8
38	3-13	380	-	-	-	-	-	-	-	3	8	4	6	8
39	3-14	127	-	-	-	-	-	-	8	4	8	-	6	10
40	3-14	220	-	-	-	-	-	-	8	4	8	-	6	10
41	3-14	380	-	-	-	-	-	-	8	4	8	-	6	10
42	3-15	127	-	-	-	-	-	-	-	5	6	5	8	4
43	3-15	220	-	-	-	-	-	-	-	5	6	5	8	4
44	3-15	380	-	-	-	-	-	-	-	5	6	5	3	4
45	3-16	127	-	-	-	-	-	-	5	-	6	10	8	4
46	3-16	220	-	-	-	-	-	-	5	-	6	10	8	4
47	3-16	380	-	-	-	-	-	-	5	-	6	10	8	4
48	3-17	127	-	3	-	15	-	10	-	-	-	-	-	-
49	3-17	220	-	3	-	15	-	10	-	-	-	-	-	-
50	3-17	380	-	3	-	15	-	10	-	-	-	-	-	-



PUC. 3-11