

**МИНИСТЕРСТВО РОССИЙСКОЙ ФЕДЕРАЦИИ
ПО ДЕЛАМ ГРАЖДАНСКОЙ ОБОРОНЫ, ЧРЕЗВЫЧАЙНЫМ СИТУАЦИЯМ
И ЛИКВИДАЦИИ ПОСЛЕДСТВИЙ СТИХИЙНЫХ БЕДСТВИЙ**

Академия Государственной противопожарной службы

**МЕТОДИЧЕСКИЕ
УКАЗАНИЯ И ЗАДАНИЯ**

**на расчетно-графические и контрольные работы по дисциплине
«Электротехника и электроника»**

Москва 2005

МИНИСТЕРСТВО РОССИЙСКОЙ ФЕДЕРАЦИИ
ПО ДЕЛАМ ГРАЖДАНСКОЙ ОБОРОНЫ, ЧРЕЗВЫЧАЙНЫМ СИТУАЦИЯМ
И ЛИКВИДАЦИИ ПОСЛЕДСТВИЙ СТИХИЙНЫХ БЕДСТВИЙ

Академия Государственной противопожарной службы

МЕТОДИЧЕСКИЕ УКАЗАНИЯ И ЗАДАНИЯ

на расчетно-графические и контрольные работы по дисциплине
«Электротехника и электроника»

Под редакцией доктора технических наук, профессора В.И. Зыкова

Одобрено редакционно-издательским советом
Академии ГПС МЧС России

Москва 2005

Методические указания и контрольные задания на расчетно-графические и контрольные работы по дисциплине “Электротехника и электроника”/ В.И. Зыков, А.Н. Петренко, Г.Н. Малашенков, А.А. Набатников, В.И. Фомин. – М.: Академия ГПС МЧС России, 2005. – 40 с.

Р е ц е н з е н т ы: доц. кафедры физики канд. физ.-мат. наук В.И. Слуев; доц. кафедры пожарной безопасности технологических процессов канд. техн. наук В.С. Клубань.

Одобрено редакционно-издательским советом Академии Государственной противопожарной службы МЧС России.

В методических указаниях даны рекомендации по выполнению домашних расчетно-графических и контрольных работ, целью которых является закрепление знаний и навыков по дисциплине «Электротехника и электроника».

Домашние расчетно-графические работы выполняются курсантами и слушателями в соответствии с рабочей программой и учебным планом по дисциплине. Номер выполняемого варианта задания указывается преподавателем.

Слушатели заочной формы обучения выполняют контрольные работы в соответствии с указанными выше документами.

Первая контрольная работа состоит из задачи № 1; вторая – из задач № 2 и № 3; третья – из задачи № 4. Варианты контрольной работы определяются двумя последними цифрами номера зачетной книжки. Если число последних двух цифр зачетной книжки больше 50, то при определении номера варианта из него необходимо вычесть 50.

1. Методические указания на расчетно-графические и контрольные работы

Прежде чем приступить к выполнению домашнего расчетно-графического задания или контрольной работы следует изучить соответствующие разделы учебника [1].

При оформлении каждой задачи следует привести исходную схему с принятыми буквенными обозначениями и численными значениями заданных величин. Каждый этап решения задачи должен иметь цифровую нумерацию, необходимые пояснения и расчетные формулы. Решение задачи не следует перегружать приведением всех алгебраических преобразований. Конечный результат должен быть выделен из текста. Результаты вычислений следует записывать с погрешностью до третьей значащей цифры. Рисунки, схемы и графики следует выполнять в масштабе. Графики следует чертить на миллиметровой бумаге с помощью чертежных инструментов. Оси координат должны быть обозначены и оцифрованы в единицах, приводимых параметров. В конце работы необходимо привести список использованной литературы.

На первом листе домашнего расчетно-графического задания указываются номер группы, фамилия и инициалы слушателя и название задачи. На титульном листе контрольной работы должны быть указаны полное наименование учебного заведения, наименование и/или номер факультета, фамилия, инициалы и шифр слушателя. В конце контрольная работа должна быть подписана слушателем.

2. Примеры решения типовых задач

2.1. Однофазные цепи

В результате изучения темы «Электрические цепи синусоидального тока» слушатель должен:

- знать содержание терминов: резистор, сопротивление, индуктивная катушка, индуктивность, индуктивное сопротивление, конденсатор, емкость, емкостное сопротивление, фаза, начальная фаза, угол сдвига фазы, период, частота, угловая частота, мгновенное и действующее значения гармонических величин, полная, активная и реактивная мощности, коэффициент мощности;

- понимать особенности энергетических процессов в электрических цепях синусоидального тока;

- знать сущность резонансных явлений в цепях переменного тока и условия резонансов;

- представлять гармонически изменяющиеся величины комплексными числами; уметь составлять комплексные уравнения состояния линейных

цепей; строить векторные диаграммы неразветвленных цепей и цепей с параллельным соединением электроприемников.

Задача 1. Рассчитать электрическую цепь синусоидального тока со смешанным соединением приемников.

Для схемы, изображенной на рис.1, задано:

$U=120$ В, $r_1=10$ Ом, $r_2=24$ Ом, $r_3=15$ Ом,

$L_1=19$ мГн, $L_3=63$ мГн, $C_2=450$ мкФ, $f=50$ Гц.

Определить токи I_1, I_2, I_3 в ветвях цепи, напряжения на участках цепи U_{ab}, U_{dc} , активную, реактивную и полную мощности и построить векторную диаграмму.

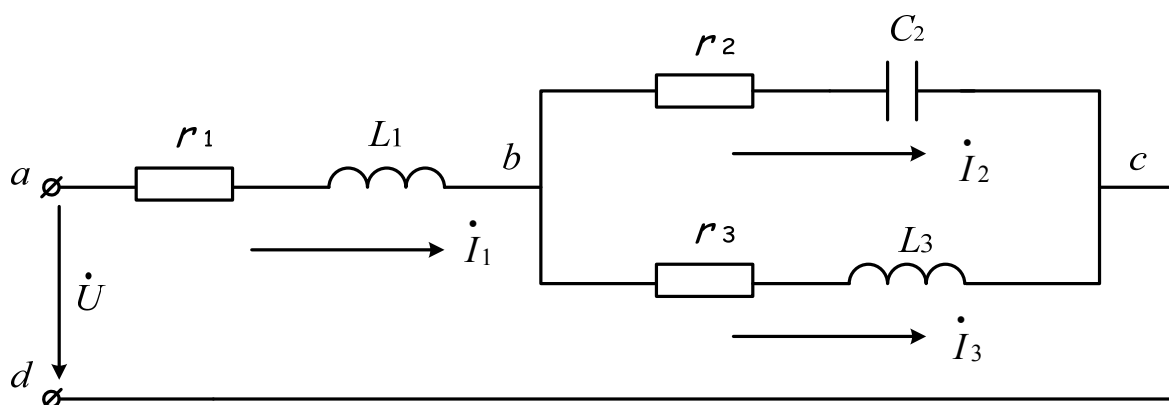


Рис. 1. Электрическая цепь со смешанным соединением элементов

Решение.

Записываем сопротивления ветвей цепи в комплексной форме:

$$Z_1 = r_1 + j\omega L_1 = 10 + j2\pi \cdot 50 \cdot 19,0 \cdot 10^{-3} = (10 + j6) \text{ Ом.}$$

Переходя от алгебраической формы записи комплексного числа к показательной, получаем:

$$Z_1 = Z_1 e^{j\varphi} = 11,6 e^{j31^\circ} \text{ Ом,}$$

где $z_1 = \sqrt{r_1^2 + (\omega L_1)^2}$, $\text{tg}\varphi_1 = \frac{\omega L_1}{r_1}$.

Аналогично:

$$Z_2 = r_2 - j \frac{1}{\omega C_2} = 24 - j7 = 25 e^{-j16^\circ 15'} \text{ Ом;}$$

$$Z_3 = r_3 + j\omega L_3 = 15 + j20 = 25 e^{j53^\circ 05'} \text{ Ом.}$$

Выражаем заданное напряжение U в комплексной форме. Если начальная фаза напряжения не задана, то ее можно принять равной нулю, тогда

$$\dot{U} = U = 120 \text{ В.}$$

Полное комплексное сопротивление цепи

$$Z = Z_1 + \frac{Z_2 Z_3}{Z_2 + Z_3} = 24,4 + j10,8 = 26,7e^{j23^{\circ}55'} \text{ Ом.}$$

Определяем ток \dot{I}_1 в неразветвленной части цепи

$$\dot{I}_1 = \frac{\dot{U}}{Z_1} = \frac{120}{26,7e^{j23^{\circ}55'}} = 4,5e^{-j23^{\circ}55'} \text{ А.}$$

Токи \dot{I}_2 и \dot{I}_3 в параллельных ветвях могут быть выражены через ток \dot{I}_1 в неразветвленной части цепи

$$\dot{I}_2 = \dot{I}_1 \frac{Z_3}{Z_2 + Z_3} = 4,5e^{-j23^{\circ}55'} \cdot \frac{15 + j20}{39 + j13} = 2,74e^{j10^{\circ}45'} \text{ А;}$$

$$\dot{I}_3 = \dot{I}_1 \frac{Z_2}{Z_2 + Z_3} = 2,74e^{j58^{\circ}35'} \text{ А.}$$

Токи \dot{I}_2 и \dot{I}_3 можно найти по-другому:

$$\dot{U}_{bc} = \dot{I}_1 Z_{bc} = \dot{I}_1 \frac{Z_2 Z_3}{Z_2 + Z_3} = 68,4e^{-j58^{\circ}35'} \text{ В;}$$

$$\dot{I}_2 = \frac{\dot{U}_{bc}}{Z_2} = 2,74e^{j10^{\circ}45'} \text{ А;}$$

$$\dot{I}_3 = \frac{\dot{U}_{bc}}{Z_3} = 2,74e^{-j58^{\circ}35'} \text{ А.}$$

В результате расчета получаем

$$I_1=4,5 \text{ А; } I_2=2,74 \text{ А; } I_3=2,74 \text{ А.}$$

Найдем мощности всей цепи и отдельных ее ветвей. Для этого рассчитываем комплексно-сопряженную мощность S^*

$$S^* = \dot{U} \dot{I}_1^* = 120 \cdot 4,5e^{j23^{\circ}55'} = 540e^{j23^{\circ}55'} \text{ ВА,}$$

где $\dot{I}_1^* = I_1 e^{-j\varphi_i}$ - комплекс тока, сопряженный с комплексом $\dot{I}_1 = I_1 e^{+j\varphi_i}$.

Для определения активной и реактивной мощностей комплексно-сопряженную мощность S^* , выраженную комплексным числом в показательной форме, переводим в алгебраическую форму. Тогда

действительная часть комплекса будет представлять собой активную мощность, а мнимая – реактивную

$$S^* = 540 \cos 23^\circ 55' + j540 \sin 23^\circ 55' = 494 + j218 \text{ ВА},$$

откуда $P=494$ Вт; $Q=218$ ВАР.

Активную и реактивную мощности можно найти и по-другому.

Активная мощность цепи равна сумме активных мощностей нагрузок:

$r_1, r_2,$ и r_3 :

$$P_1 = I_1^2 r_1 = 4,5^2 \cdot 10 = 202 \text{ Вт}; P_2 = I_2^2 r_2 = 180 \text{ Вт}; P_3 = I_3^2 r_3 = 112 \text{ Вт}.$$

Проверка показывает, что $P=P_1+P_2+P_3$.

Реактивные мощности равны

$$Q_1 = I_1^2 x_1 = 4,5^2 \cdot 6 = 122 \text{ ВАР}; Q_2 = I_2^2 x_2 = 52,5 \text{ ВАР};$$

$$Q_3 = I_3^2 x_3 = 150 \text{ ВАР}.$$

Учитывая, что Q_1 и Q_3 положительны (реактивная мощность индуктивных катушек), а Q_2 - отрицательна (реактивная мощность емкости), получим:

$$Q = Q_1 - Q_2 + Q_3 = 218 \text{ ВАР}.$$

На рис.2 приведена векторная диаграмма токов и напряжений, построенная по расчетным данным.

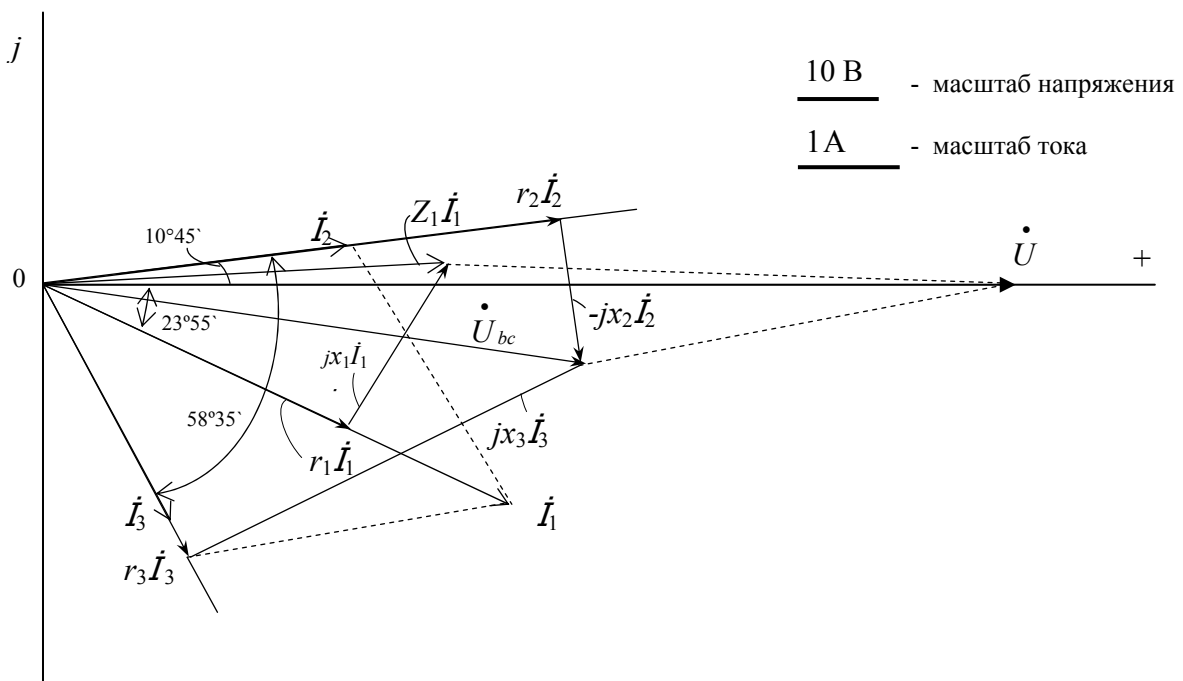


Рис. 2. Векторная диаграмма токов и напряжений

Порядок ее построения следующий: сначала строят векторы токов \dot{I}_1 , \dot{I}_2 и \dot{I}_3 , затем по направлению \dot{I}_1 откладываем вектор $\dot{I}_1 r_1$ и перпендикулярно к нему в сторону опережения – вектор $j\dot{I}_1 x_1$. Их сумма дает вектор $\dot{I}_1 Z_1$. Далее, в фазе с \dot{I}_2 построен вектор $\dot{I}_2 r_2$, и перпендикулярно к нему в сторону отставания вектор $j\dot{I}_2 x_2$, а их сумма дает вектор напряжения на параллельном участке \dot{U}_{bc} . Тот же вектор может быть получен, если в фазе с \dot{I}_3 отложить $\dot{I}_3 r_3$ и к нему прибавить вектор $j\dot{I}_3 x_3$, опережающий \dot{I}_3 на 90° . Сумма векторов $\dot{I}_1 Z_1$ и \dot{U}_{bc} дает вектор приложенного напряжения \dot{U} . Вектор \dot{U} расположился на действительной оси системы координат, что говорит о правильности построенной векторной диаграммы, так как начальная фаза напряжения \dot{U} сети принята равной нулю.

2.2. Трехфазные цепи

После изучения раздела «Трехфазные цепи» слушатели должны:

- знать основные элементы трехфазных цепей, способы соединения фаз обмоток генератора и включения в трехфазную цепь приемников; способы изображения трехфазной симметричной системы эдс;

- понимать значение нейтрального провода, влияние рода и схемы включения нагрузки на величину тока в нейтральном проводе; схемы электроснабжения предприятий;

- уметь анализировать различные режимы симметричных и несимметричных трехфазных цепей.

Задача 2. В четырехпроводную трехфазную сеть (рис.3) с линейным напряжением $U=220\text{В}$ включен «звездой» электроприемник, активные и индуктивные сопротивления фаз которого соответственно равны:

$r_a=3\text{ Ом}$, $x_a=4\text{ Ом}$; $r_b=3\text{ Ом}$, $x_b=5,2\text{ Ом}$; $r_c=4\text{ Ом}$, $x_c=3\text{ Ом}$. Определить токи в линейных и нейтральном проводах и построить векторную диаграмму.

Решение.

Считаем, что вектор фазного напряжения \dot{U}_a направлен по действительной оси, тогда

$$\dot{U}_a = \frac{U}{\sqrt{3}} = 127\text{ В}, \quad \dot{U}_b = 127e^{-j120^\circ}\text{ В}, \quad \dot{U}_c = 127e^{j120^\circ}\text{ В}.$$

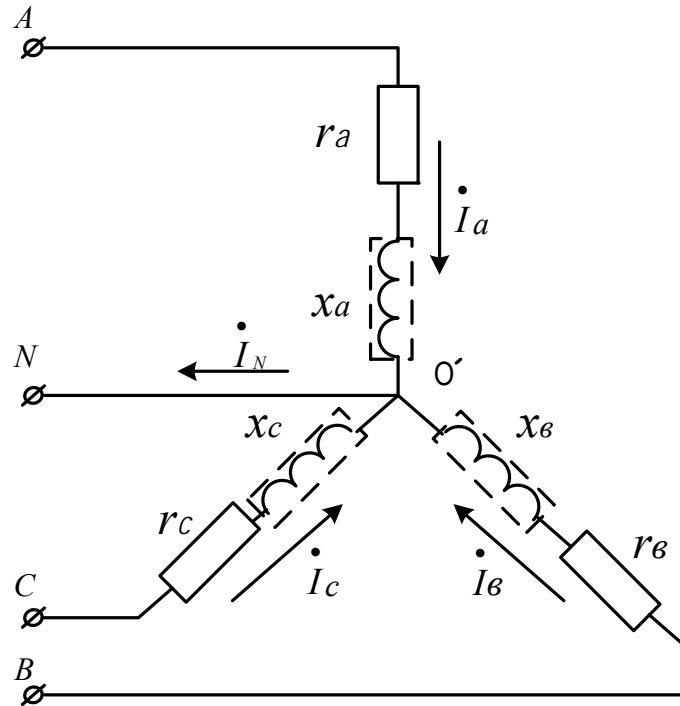


Рис. 3. Четырехпроводная трехфазная сеть (схема соединения «звезда»)

Находим фазные токи (равные линейным):

$$\dot{I}_a = \frac{\dot{U}_a}{Z_a} = \frac{127}{3 + j4} = \frac{127}{5e^{j53^\circ}} = 25,4e^{-j53^\circ} \text{ А};$$

$$\dot{I}_b = \frac{\dot{U}_b}{Z_b} = \frac{127e^{-j120^\circ}}{5e^{j60^\circ}} = 21,2e^{-j180^\circ} \text{ А};$$

$$\dot{I}_c = \frac{\dot{U}_c}{Z_c} = 25,4e^{j83^\circ} \text{ А}.$$

Ток в нейтральном проводе равен сумме линейных токов

$$\dot{I}_N = \dot{I}_a + \dot{I}_b + \dot{I}_c = 25,4e^{-j53^\circ} + 21,2e^{-j180^\circ} + 25,4e^{j83^\circ} = 5,9e^{j124^\circ} \text{ А}.$$

Векторная диаграмма показана на рис. 4.

2.3. Асинхронные двигатели

После изучения темы “Асинхронные машины” слушатель должен знать:

- сущность и условия, необходимые для создания вращающегося магнитного поля;
- способы получения многополюсного вращающегося магнитного поля и пульсирующего магнитного поля;

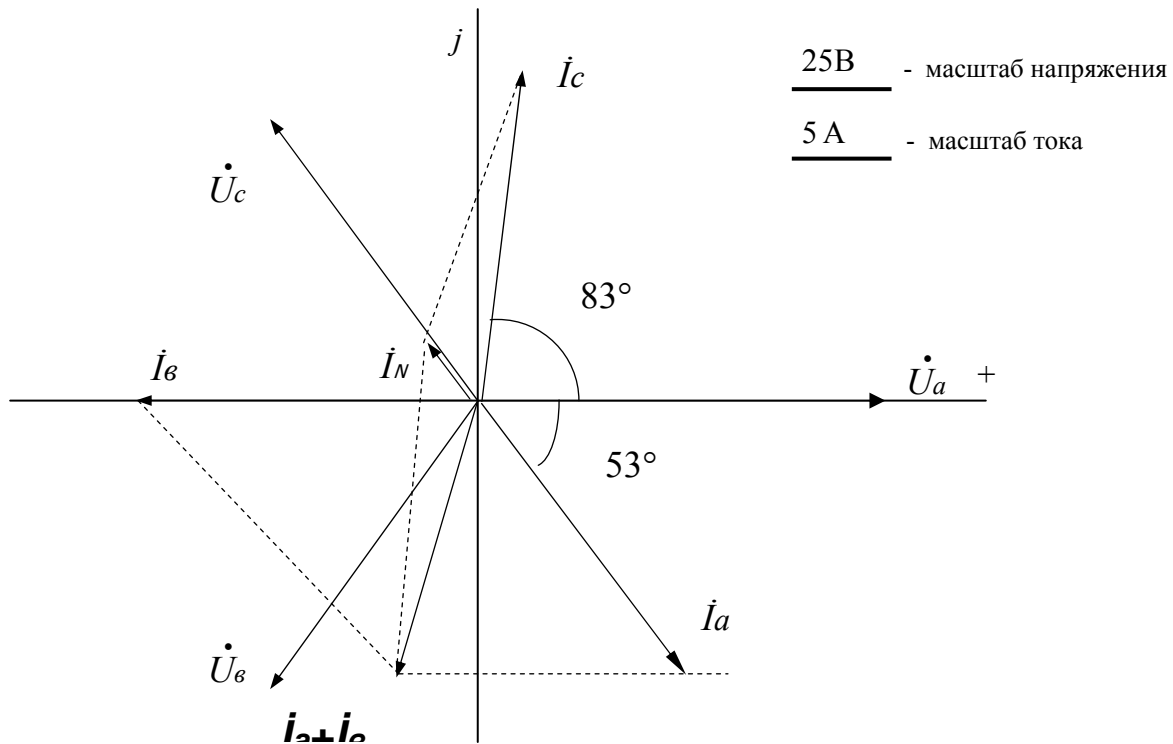


Рис. 4. Векторная диаграмма токов и напряжений

- устройство и принцип действия короткозамкнутого асинхронного двигателя и двигателя с фазным ротором;
- принцип действия асинхронной машины в режимах двигателя, генератора и тормоза;
- соотношения для мощности, механической характеристики, частоты вращения и пусковых характеристик двигателя;
- методы расчета номинальных параметров двигателя по каталожным данным.

Задача 3. Номинальная мощность трехфазного асинхронного двигателя с короткозамкнутым ротором $P_{\text{ном}}=10$ кВт, номинальное напряжение $U_{\text{ном}}=380$ В, номинальная частота $n_{\text{ном}}=1420$ об/мин, номинальный КПД $\eta_{\text{ном}}=0,84$ и номинальный коэффициент мощности $\cos \varphi_{\text{ном}}=0,85$. Кратность пускового тока $k_i = \frac{I_{\text{пуск}}}{I_{\text{ном}}} = 6,5$, а перегрузочная способность двигателя $\lambda = M_{\text{кр}}/M_{\text{ном}}=1,8$. Определить потребляемую мощность, номинальный и максимальный (критический) вращающие моменты, пусковой ток, номинальное и критическое скольжения. Построить механические характеристики $M=f(S)$ и $n=f(M)$.

Решение.

Потребляемая мощность

$$P_{1\text{НОМ}} = \frac{P_{\text{НОМ}}}{\eta_{\text{НОМ}}} = \frac{10}{0,84} = 11,9 \text{ кВт.}$$

Номинальный и максимальный моменты

$$M_{\text{НОМ}} = 9550 \frac{P_{\text{НОМ}}}{n_{\text{НОМ}}} = 9550 \frac{10}{1420} = 67,3 \text{ Нм}; \quad M_{\text{кр}} = \lambda \cdot M_{\text{НОМ}} = 121 \text{ Нм.}$$

Номинальный и пусковой токи

$$I_{\text{НОМ}} = \frac{P_{1\text{НОМ}}}{\sqrt{3} U_{\text{НОМ}} \cos \varphi_{\text{НОМ}}} = \frac{11,9 \cdot 1000}{1,73 \cdot 380 \cdot 0,84} = 21,2 \text{ А}; \quad I_{\text{пуск}} = 6,5; \quad I_{\text{НОМ}} = 138 \text{ А.}$$

Синхронная частота вращения магнитного поля

$$n_o = \frac{60f}{p} = \frac{60 \cdot 50}{2} = 1500 \text{ об/мин,}$$

где $f = 50$ Гц – частота сети.

Номинальное и критическое скольжения

$$S_{\text{НОМ}} = \frac{n_o - n_{\text{НОМ}}}{n_o} = \frac{1500 - 1420}{1500} = 0,053;$$

$$S_{\text{кр}} = S_{\text{НОМ}} (\lambda + \sqrt{\lambda^2 - 1}) = 0,053 (1,8 + \sqrt{1,8^2 - 1}) = 0,175.$$

Механические характеристики $M = f(S)$ строятся по уравнению

$$M = \frac{2M_{\text{кр}}}{\frac{S_{\text{кр}}}{S} + \frac{S}{S_{\text{кр}}}} = \frac{242}{\frac{0,175}{S} + \frac{S}{0,175}},$$

где – $M_{\text{кр}}$ критический (максимальный) вращающий момент двигателя; $S_{\text{кр}}$ – скольжение, при котором двигатель развивает критический момент.

Задаваясь скольжением S от 0 до 1, рассчитывается вращающий момент. Частота вращения определяется из соотношения $n = n_o(1-S)$.

Рассчитанные данные сводятся в табл. 1.

Таблица 1

№	S	n , об/мин	M , Нм
1	2	3	4
1	0,053	1420	67,3
2	0,1	1350	104,3
3	0,175	1238	121,0
4	0,2	1200	120,5
5	0,3	1050	105,3

1	2	3	4
6	0,4	900	88,8
7	0,5	750	75,5
8	0,6	600	65,2
9	0,7	450	57,0
10	0,8	300	50,5
11	0,9	150	45,5
12	1,0	0	41,2

Механические характеристики, построенные по данным табл.1, изображены на рис. 5 и 6.

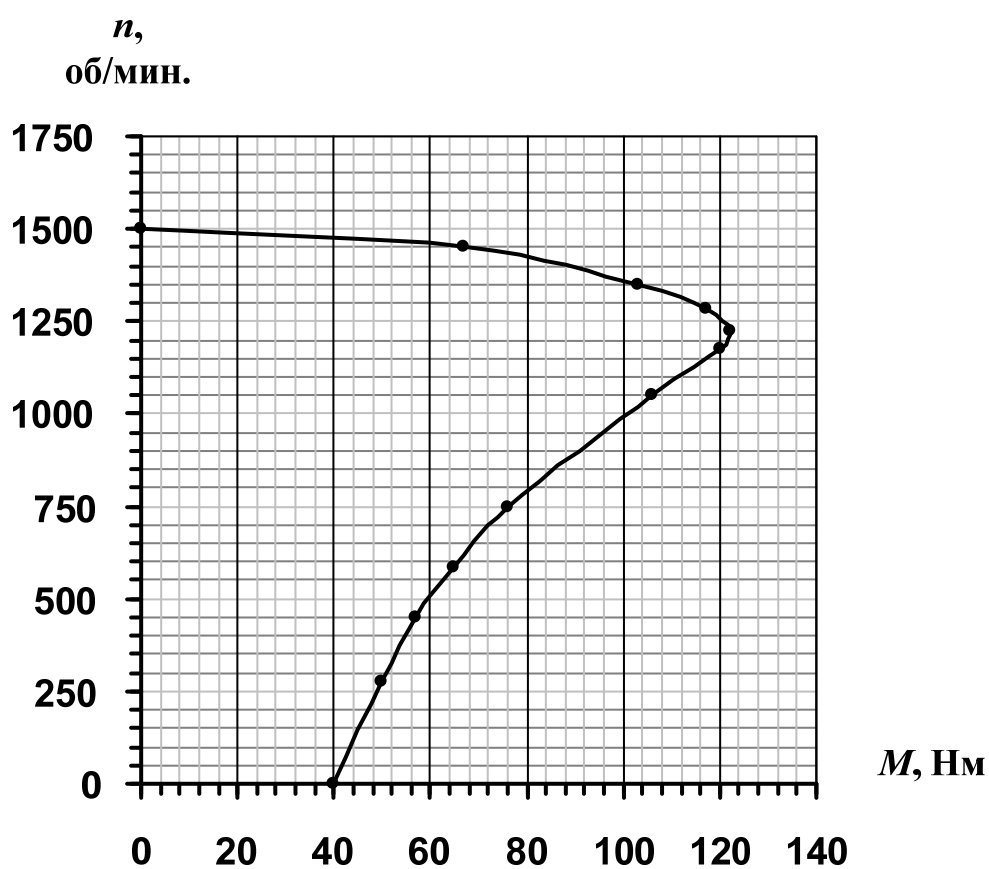


Рис. 5. Механические характеристики $n = f(M)$

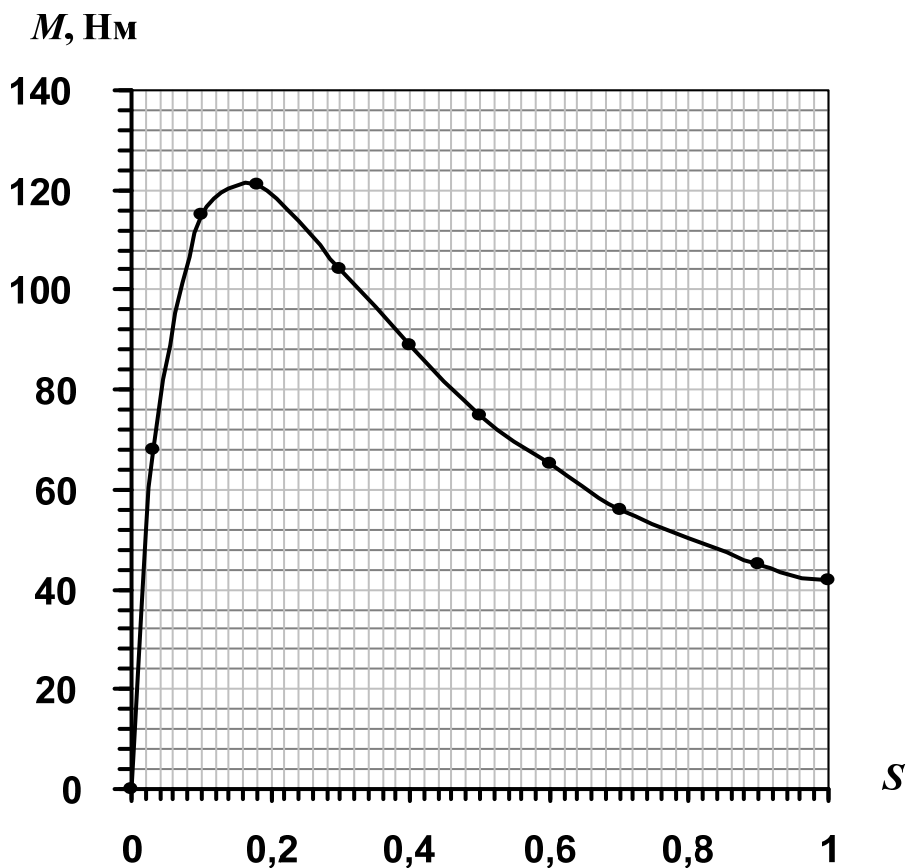


Рис. 6. Механические характеристики $M=f(S)$

2.4. Электронные усилители

После изучения раздела «Полупроводниковые приборы и устройства» слушатель должен знать

- схемы усилительных каскадов, включенных по схемам с общим эмиттером (ОЭ), общей базой (ОБ) и общим коллектором (ОК); их достоинства и недостатки;
- назначение элементов и цепей схемы; их влияние на параметры усилителя;
- принципы выбора активного элемента;
- принципы выбора и задания режима усилителя по постоянному току;
- T-образную эквивалентную схему усилителя в режиме малого сигнала;
- аналитические соотношения для расчета коэффициента усиления, входного и выходного сопротивлений;

- амплитудно-частотную характеристику; аналитические соотношения для расчета нижней и верхней граничных частот;
- принципы оценки соотношений между величинами параметров схемы и уметь пренебрегать малозначащими величинами.

Задача 4. На рис.7 приведена типовая схема усилителя напряжения по схеме с ОЭ.

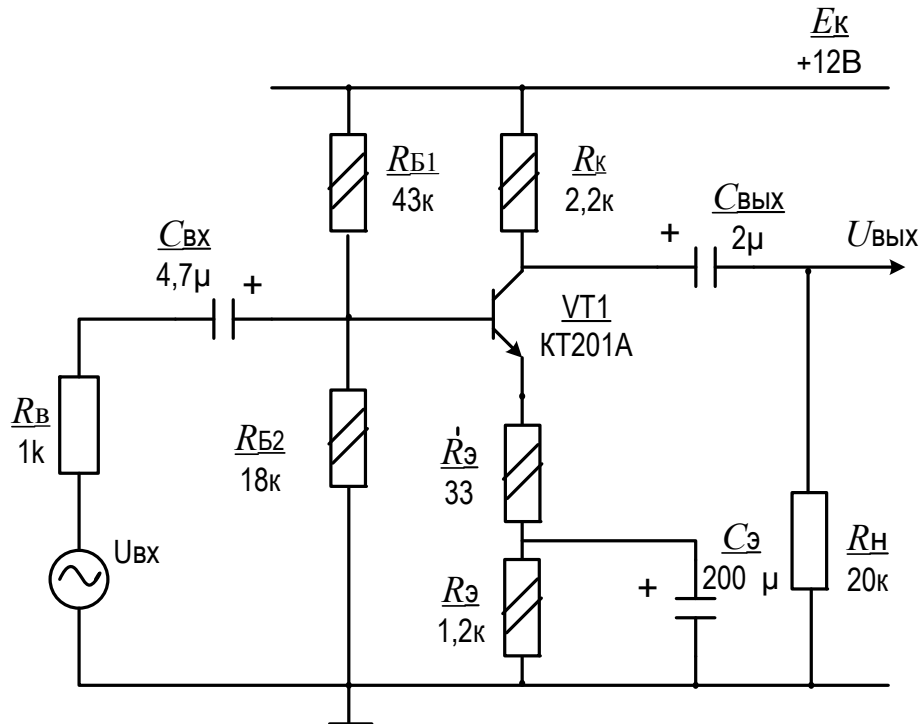


Рис. 7. Типовая схема усилителя напряжения

Делитель напряжения $R_{B1}-R_{B2}$ вместе с резисторами R_E и R_C обеспечивают режим и температурную стабильность усилительного каскада по постоянному току; резистор R'_E определяет величину и стабильность коэффициента усиления напряжения. Конденсаторы $C_{вх}$ и $C_{вых}$ являются разделительными, а конденсатор C_E – блокирующим. В усилителе применены маломощный среднечастотный кремниевый транзистор типа КТ201А, резисторы типа МЛТ мощностью 0,125 Вт и электролитические конденсаторы типа К50 (см. табл. П.1...П.5). Внутреннее сопротивление источника входного сигнала $R_B=1$ кОм, а нагрузка – чисто активная с сопротивлением $R_H=20$ кОм.

Требуется рассчитать режим каскада по постоянному току, построить нагрузочную прямую и указать на ней рабочую точку, проверить транзистор на соответствие предельно-допустимым параметрам,

определить максимальные неискаженные выходные и входные напряжения, входное и выходное сопротивления усилителя, коэффициент усиления напряжения на средней частоте, нижнюю и верхнюю граничные частоты полосы эффективно воспроизводимых частот и привести амплитудно-частотную характеристику усилителя.

Решение.

Режим каскада по постоянному току. По теореме об эквивалентном генераторе делитель $R_{Б1} - R_{Б2}$ преобразуем в эквивалентную цепь (см. рис.8).

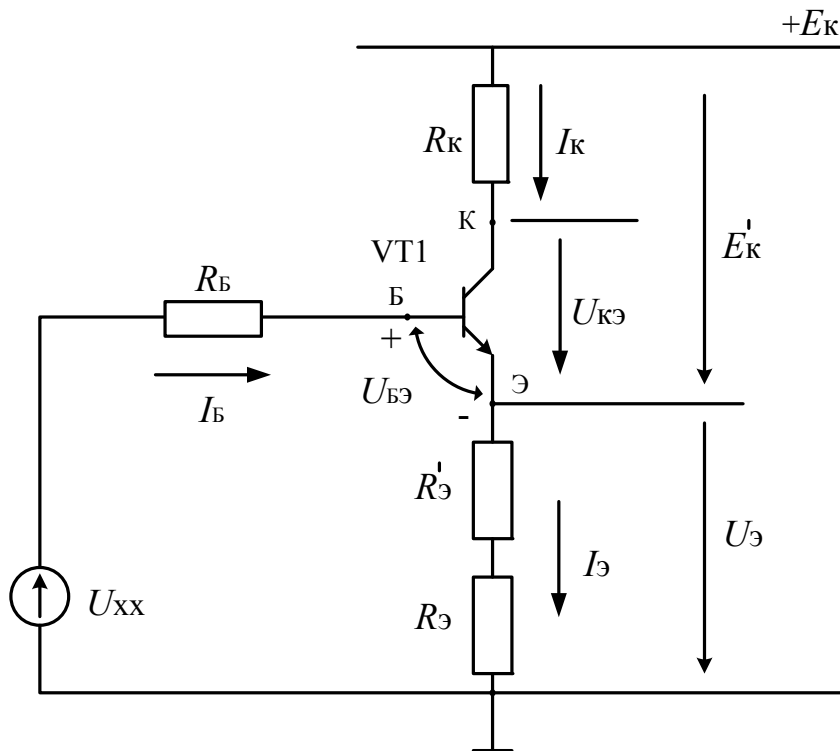


Рис. 8. Эквивалентная схема

$$U_{XX} = E_K \frac{R_{Б2}}{R_{Б1} + R_{Б2}} = 12 \frac{18}{43 + 18} = 3,5 \text{ В}; R_B = R_{Б1} || R_{Б2} = \frac{43 \cdot 18}{43 + 18} = 12,6 \text{ кОм.}$$

Из уравнения для входного контура

$$U_{XX} = I_B R_B + U_{БЭ} + (\beta + 1) I_B \cdot (R'_Э + R_Э),$$

найдем
$$I_B = \frac{U_{XX} - U_{БЭ}}{R_B + (\beta + 1)(R'_Э + R_Э)} = \frac{3,5 - 0,6}{12,6 + 61(33 \cdot 10^{-3} + 1,2)} = 34 \text{ мкА,}$$

где $U_{БЭ} \approx 0,6 \text{ В}$ для кремниевых транзисторов, работающих в усилительном режиме; коэффициент β передачи тока базы принят равным среднему

значению 60 из указанных в справочнике для транзистора КТ201А (табл. Пр.5). Тогда:

$$\begin{aligned}
 I_K &= \beta I_B = 60 \cdot 34 = 2 \text{ мА}; \\
 I_{\text{Э}} &= (\beta + 1) I_B \approx 2 \text{ мА}; \\
 U_B &= U_{\text{ХХ}} - I_B \cdot R_B = 3,5 - 34 \cdot 10^{-6} \cdot 12,6 \cdot 10^3 \approx 3,1 \text{ В}; \\
 U_{\text{Э}} &= U_B - U_{\text{БЭ}} = 3,1 - 0,6 = 2,5 \text{ В}; \\
 U_K &= E_K - I_K \cdot R_K = 12 - 2 \cdot 2,2 = 7,6 \text{ В}; \\
 U_{\text{КЭ}} &= U_K - U_{\text{Э}} = 7,6 - 2,5 = 5,1 \text{ В}; \\
 U_{\text{КБ}} &= U_K - U_B = 7,6 - 3,1 = 4,5 \text{ В}; \\
 E'_K &= I_K R_K + U_{\text{КЭ}} = 2 \cdot 2,2 + 5,1 = 9,5 \text{ В}.
 \end{aligned}$$

Из расчетов видно, что коллекторный переход транзистора смещен в обратном направлении, и, следовательно, транзистор работает в активном усилительном режиме.

Нагрузочная прямая. В соответствии с уравнением $E'_K = I_K R_K + U_{\text{КЭ}}$ на семействе выходных характеристик строим нагрузочную прямую:

при $U_{\text{КЭ}}=0$; $I_K = \frac{E'_K}{R_K} = \frac{9,5}{2,2} = 4,3 \text{ мА}$; при $I_K=0$; $U_{\text{КЭ}} = E'_K = 9,5 \text{ В}$ (рис.9).

Точка А, занимающая примерно среднее положение на активном участке является рабочей.

Проверяем параметры транзистора на соответствие предельно-допустимым параметрам. Из расчетов и рис.9 следует, что максимальные ток коллектора, напряжение коллектор-эмиттер и мощность транзистора не превышают предельно-допустимых значений $I_{\text{К,max}}=30 \text{ мА}$; $U_{\text{КЭ,max}}=20 \text{ В}$; $P_K = U_{\text{КЭ}} \cdot I_K = 5,1 \cdot 2 = 10,2 \text{ мВт} < P_{\text{К,доп}}=150 \text{ мВт}$, и надежная работа транзистора в течение срока службы обеспечена.

Максимальное напряжение неискаженного выходного сигнала. Из рис. 9 определяем максимальные амплитуды неискаженных полусинусоидов $U_{m(-)}$ и $U_{m(+)}$ выходного сигнала:

$$\begin{aligned}
 U_{m(-)} &= U_{\text{КЭА}} - U_{\text{осм}} = 5,1 - 0,3 = 4,8 \text{ В}, \\
 U_{m(+)} &= E'_K - U_{\text{КЭА}} - I_{\text{КБО}} (\beta + 1) R_K = 9,5 - 5,1 - 0,5 \cdot 10^{-6} \cdot 61 \cdot 2,2 \cdot 10^3 \approx 4,4 \text{ В}.
 \end{aligned}$$

В этих расчетах $U_{\text{осм}} \approx 0,3 \text{ В}$ – минимальное напряжение коллектор-эмиттер, при котором транзистор теряет усилительные свойства;

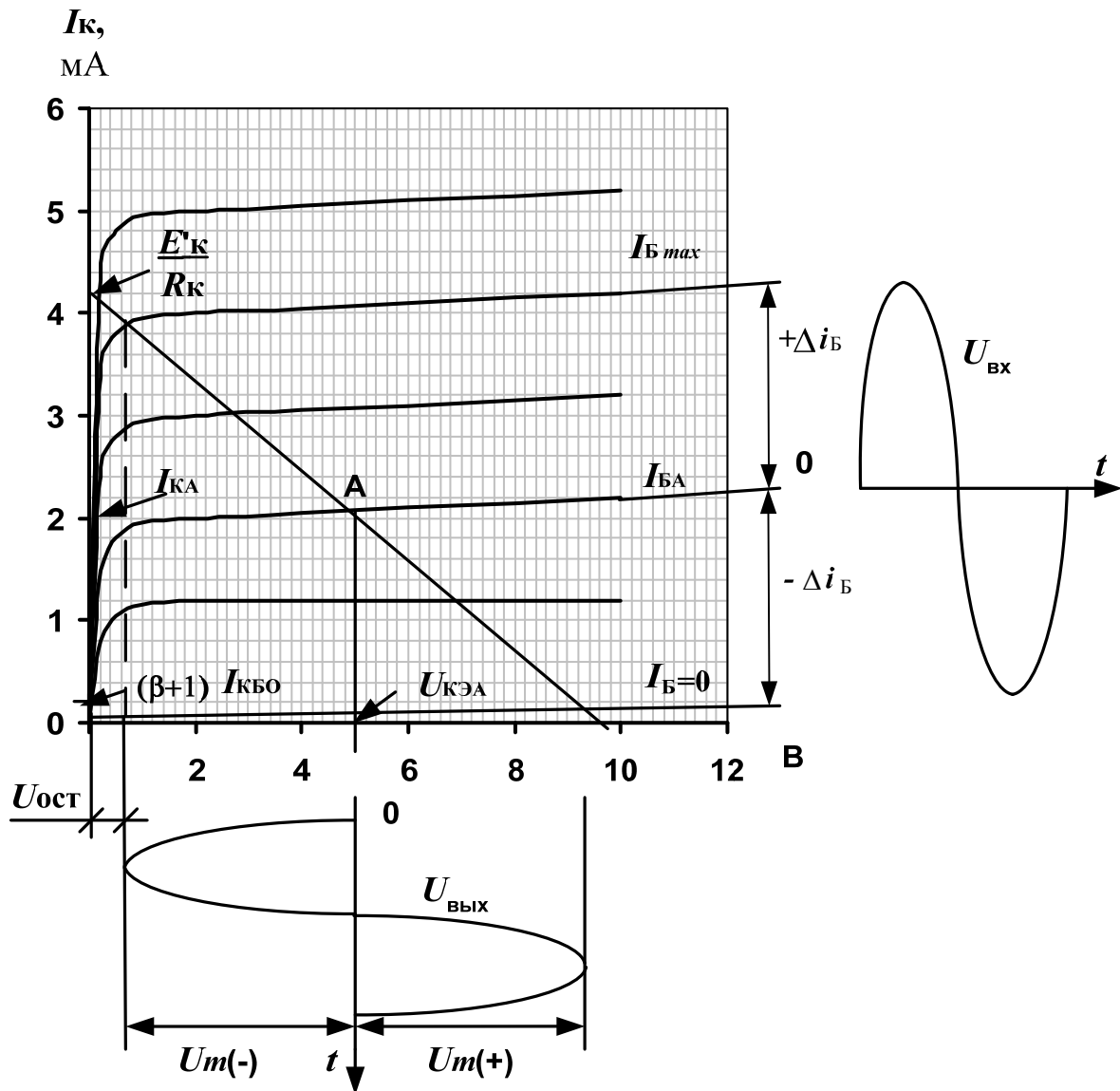


Рис. 9. Построение нагрузочной прямой

$I_{кбо}=0,5$ мкА – обратный ток коллекторного перехода (табл. П.5);
 $(\beta + 1)I_{кбо} = 61 \cdot 0,5 \approx 30$ мкА - ток транзистора при токе базы, равном нулю.

Таким образом, максимальная амплитуда неискаженного выходного сигнала равна $U_{m(+)} = 4,4$ В. Максимальное выходное напряжение составит

$$U_{\text{вых. max}} = \frac{4,4}{\sqrt{2}} = 3,1 \text{ В.}$$

Входное сопротивление усилителя. Формула для входного сопротивления усилителя со стороны базы вытекает из эквивалентной схемы усилителя ОЭ на средних частотах (рис.10), использующей Т-образную эквивалентную схему транзистора в режиме малого сигнала.

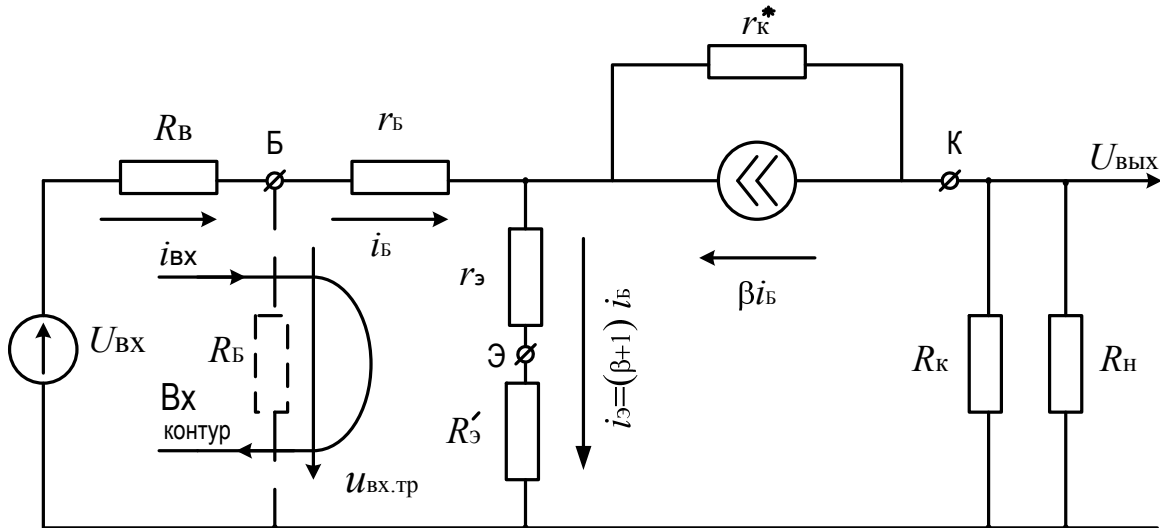


Рис. 10. Эквивалентная схема усилителя с общим эмиттером на средних частотах

Пренебрегая относительно большим сопротивлением $R_{Б}$ по сравнению с сопротивлением каскада со стороны базы транзистора и принимая во внимание, что в этом случае $i_{ВХ}=i_{б}$, для обозначенного стрелкой входного контура, имеем

$$u_{ВХ.ТР} = i_{ВХ} \cdot r_{б} + i_{ВХ} (\beta + 1)(r_{э} + R'_{э}),$$

$$R_{ВХ.ТР} = \frac{u_{ВХ.ТР}}{i_{ВХ}} = r_{б} + (\beta + 1)(r_{э} + R'_{э}) = 0,15 + (60 + 1)(13 + 33) \cdot 10^{-3} = 2,95 \text{ кОм},$$

где $r_{б} = 0,15 \text{ кОм}$ – типичное сопротивление базы маломощных транзисторов, работающих в усилительном режиме;

$$r_{э} = \frac{U_{Т}}{I_{К}} = \frac{26 \text{ мВ}}{2 \text{ мА}} = 13 \text{ Ом} \quad \text{– дифференциальное сопротивление}$$

эмиттерного перехода;

$$U_{Т} = 26 \text{ мВ} \quad \text{– температурный потенциал.}$$

Входное сопротивление усилителя с учетом сопротивления $R_{Б} = R_{Б1} \parallel R_{Б2}$ делителя напряжения $R_{Б1}-R_{Б2}$ равно $R_{ВХ} = R_{Б} \parallel R_{ВХ.ТР} = 12,7 \parallel 2,95 = 2,4 \text{ кОм}$,

$$\text{где } R_{Б} = R_{Б1} \parallel R_{Б2} = 43 \parallel 18 = 12,7 \text{ кОм.}$$

$$\text{Выходное сопротивление каскада } R_{ВЫХ} = r_{к}^* \parallel R_{к} = 30 \parallel 2,2 \text{ к} = 2 \text{ кОм},$$

где $r_k^* = \frac{\Delta U_{кЭ}}{\Delta I_k}$ при $I_B = \text{const}$ – дифференциальное сопротивление

транзистора ОЭ; для маломощных транзисторов оно варьирует в пределах 20...40 кОм и определяется по выходным характеристикам транзистора; в расчетах принято среднее значение $r_k^* = 30$ кОм.

Коэффициент усиления напряжения. Из схемы (рис.10) для коэффициента усиления напряжения на средней частоте имеем:

$$K_{uo} = \frac{R_B}{R_B + R_B} \cdot \frac{R_B + R_{вх.тр}}{R'_B + R_{вх.тр}} \cdot K'_{uo}, \text{ где } \frac{R_B}{R_B + R_B} \cdot \frac{R_B + R_{вх.тр}}{R'_B + R_{вх.тр}} - \text{коэффициент,}$$

учитывающий шунтирующее действие базового делителя $R_{B1}-R_{B2}$; $R'_B = R_B || R_B$;

$$K'_{uo} = \frac{\beta r_k^* || R_k || R_n}{R_B + R_{вх.тр}} - \text{коэффициент усиления напряжения каскада без}$$

учета сопротивления R_B .

Знак «-» в последней формуле, означающей опрокидывание фазы выходного сигнала относительно входного сигнала, для простоты опущен.

Рассчитываем следующие величины:

$$R'_B = R_B || R_B = 1 || 12,7 = 0,93 \text{ кОм};$$

$$\frac{R_B}{R_B + R_B} \cdot \frac{R_B + R_{вх.тр}}{R'_B + R_{вх.тр}} = \frac{12,7}{1 + 12,7} \cdot \frac{1 + 2,95}{0,93 + 2,95} = 0,93 \cdot \frac{3,95}{3,88} = 0,95;$$

$$K'_{uo} = \frac{60 \cdot 30 || 2,2 || 20}{1 + 2,95} = 28,3; K_{uo} = 0,95 \cdot 28,3 \approx 27.$$

Используя в качестве единицы усиления децибел, получим:

$$K_{uo} = 20 \lg 27 = 28,7 \text{ дБ.}$$

Таким образом, делитель напряжения $R_{B1}-R_{B2}$, шунтируя базу транзистора, уменьшает коэффициент усиления на $\frac{28,3 - 27}{27} \cdot 100\% = 4,8\%$.

Данной погрешностью в инженерных расчетах (проводимых с погрешностью $\sim 10\%$) можно пренебречь.

Максимальное напряжение входного сигнала составит

$$U_{вх.мах} = \frac{U_{вых.мах}}{K_{uo}} = \frac{3,1}{27} \approx 115 \text{ мВ.}$$

Полоса эффективно воспроизводимых усилителем частот.

Нижняя граничная частота $f_{н.вх}$, определяемая только емкостью $C_{вх}$ при бесконечно больших емкостях $C_э$ и $C_{вых}$, равна:

$$f_{н.вх} = \frac{1}{2\pi C_{вх} (R'_B + R_{вх.тр})} = \frac{1}{2\pi \cdot 4,7 \cdot 10^{-6} (0,93 + 2,95) \cdot 10^3} = 8,7 \text{ Гц.}$$

Нижние граничные частоты $f_{н.э}$ и $f_{н.вых}$, определяемые, соответственно, только емкостями $C_э$ и $C_{вых}$, равны:

$$f_{н.э} = \frac{1}{2\pi C_э \cdot R_э \parallel (R'_э + r_э + \frac{r'_б + R'_B}{\beta + 1})} =$$

$$= \frac{1}{2\pi \cdot 200 \cdot 10^{-6} \cdot 1,2 \cdot 10^3 \parallel \left[(33 + 13) + \frac{0,15 + 0,93}{61} \cdot 10^3 \right]} = 13,2 \text{ Гц;}$$

$$f_{н.вых} = \frac{1}{2\pi C_{вых} (R_{вых} + R_н)} = \frac{1}{2\pi \cdot 2 \cdot 10^{-6} (2 + 20) \cdot 10^3} = 3,6 \text{ Гц.}$$

Нижняя граничная частота $f_н$ усилителя, определяемая совместным действием емкостей $C_{вх}$, $C_э$, $C_{вых}$, равна:

$$f_н = f_{н.вх} + f_{н.э} + f_{н.вых} = 8,7 + 13,2 + 3,6 = 25,5 \text{ Гц.}$$

Верхняя граничная частота $f_в$ усилителя с ОЭ определяется постоянной времени $\tau_э$ выходной цепи:

$$f_в = \frac{1}{2\pi\tau_э},$$

$$\text{где } \tau_э = \frac{R'_B + r'_б + r'_э + R'_э}{R'_B + R_{вх.тр}} (\tau_б + C_к^* R_к \parallel R_н),$$

$$\text{где } \tau_б = \frac{1}{2\pi f_{h21э}}; f_{h21э} = \frac{f_{h21б}}{\beta + 1}; C_к^* = C_к (\beta + 1);$$

$C_к$ – барьерная емкость коллекторного перехода; $f_{h21э}$ и $f_{h21б}$ – граничные частоты соответствующих h-параметров транзистора, включенного по схеме ОЭ или ОБ.

Коэффициент $\frac{R'_B + r'_б + R'_э}{R'_B + R_{вх.тр}}$ учитывает внутреннюю обратную связь в усилителе ОЭ, приводящую к уменьшению входного тока после включения генератора тока $\beta i_б$ (рис.10) и увеличению верхней граничной частоты усилителя. В справочниках на транзисторы, предназначенные для работы в усилительных устройствах, приводятся или граничные частоты соответствующих h-параметров: $f_{h21э}$ или $f_{h21б}$, или граничная частота $f_{гр}$ коэффициента передачи тока базы, при которой $\beta=1$. В первом приближении $f_{гр} = f_{h21б}$.

Для транзисторов типа КТ201 из справочника (табл. П.5) имеем: $f_{гр}=10$ МГц и $C_k=20$ пФ. Тогда:

$$f_{h21э} = \frac{f_{h21б}}{\beta + 1} \approx \frac{f_{гр}}{\beta + 1} = \frac{10 \cdot 10^6}{61} = 164 \text{ кГц};$$

$$\tau_\beta = \frac{1}{2\pi f_{h21э}} = \frac{1}{2\pi \cdot 164 \cdot 10^3} = 0,97 \text{ мкс};$$

$$C_k^* = (\beta + 1)C_k = 61 \cdot 20 \cdot 10^{-12} = 1,22 \text{ нФ};$$

$$R_k \parallel R_H = 2,2 \parallel 20 = 2 \text{ кОм};$$

$$\tau_B = \frac{R'_B + r'_b + (r'_s + R'_s)}{R'_B + R_{вх.гр}} (\tau_\beta + C_k^* R_k \parallel R_H) =$$

$$= \frac{0,93 + 0,15 + (13 + 33) \cdot 10^{-3}}{0,97 + 2,95} (0,97 \cdot 10^{-6} + 1,22 \cdot 10^{-9} \cdot 2 \cdot 10^3) \approx 1 \text{ мкс};$$

$$f_B = \frac{1}{2\pi \tau_B} = \frac{1}{2\pi \cdot 1 \cdot 10^{-6}} = 160 \text{ кГц}.$$

Амплитудно-частотная характеристика усилителя приведена на рис.11.

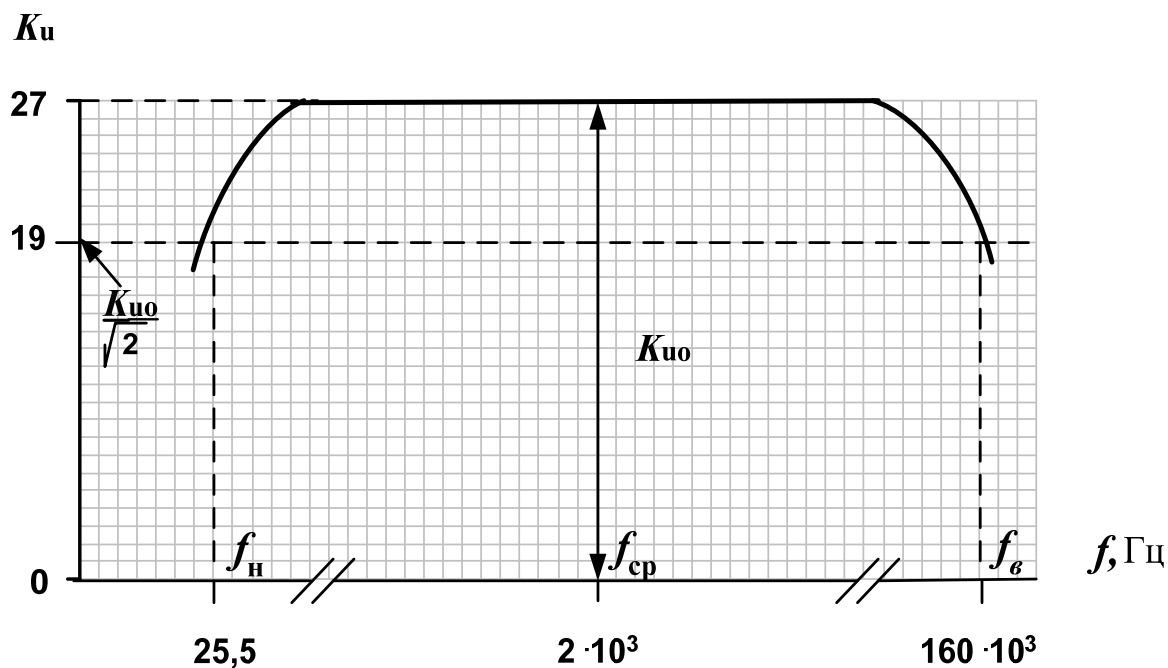


Рис. 11. Амплитудно-частотная характеристика усилителя

Средняя частота, для которой проводились расчеты $K_{у0}$, $R_{вх}$, $R_{вых}$, определяется как $f_{ср} = \sqrt{f_{н} \cdot f_{в}}$ и составляет 2 кГц. Нетрудно убедиться,

что на средней частоте сопротивления $x_{ci} = \frac{1}{2\pi f_{cp} C_i}$ емкостей $C_{вх}$, $C_{э}$ и $C_{вых}$

намного меньше соединенных с ними эквивалентных сопротивлений, и поэтому на среднечастотной схеме усилителя ОЭ (рис.10) они не приведены.

Наконец, отметим, что полярность источника питания отнюдь не определяет структуры ($n-p-n$ или $p-n-p$) примененного в усилителе транзистора: при любой полярности источника питания можно применять транзисторы как $n-p-n$, так и $p-n-p$ структур. Например, схема усилителя, представленная на рис.7, при отрицательной относительно общей шины полярности источника питания имеет следующий вид (рис.12). При этом все расчетные соотношения, использованные в схеме рис.7, справедливы и для схемы рис.12.

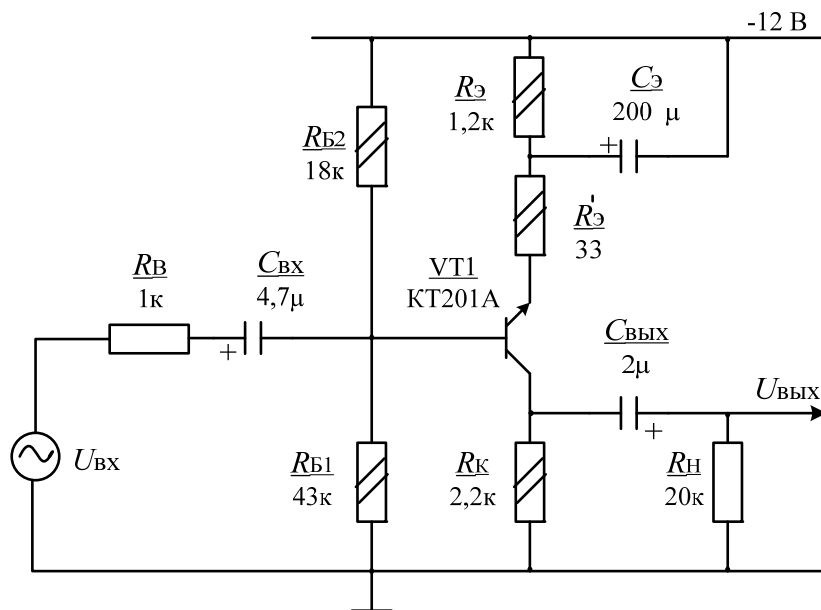


Рис. 12. Типовая схема усилителя при отрицательной относительно общей шины полярности источника питания

3. Задачи для расчетно-графических и контрольных работ

3.1. Задача 1. Однофазные цепи.

Для схем, изображенных на рис.13.1-13.10, по заданным в табл.2 значениям ЭДС и значениям нагрузок определить токи во всех ветвях цепи и напряжения на отдельных участках, составить уравнение баланса активной и реактивной мощностей, построить векторную диаграмму токов

и напряжений, определить показание вольтметра и активную мощность, показываемую ваттметром.

Варианты (данные) для расчета однофазной цепи приведены в табл.2.

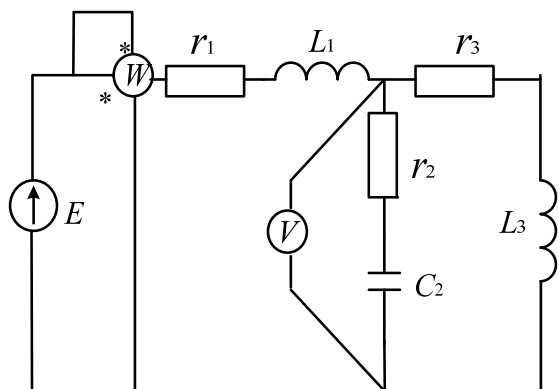


Рис. 13.1

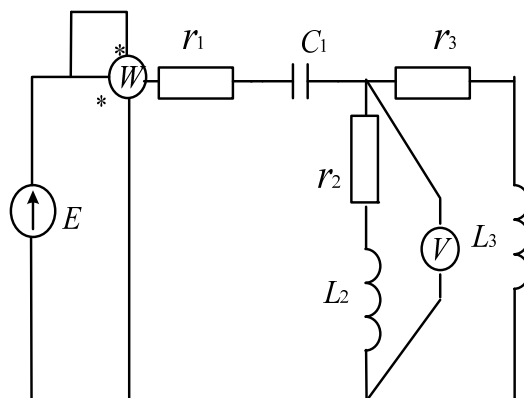


Рис. 13.2

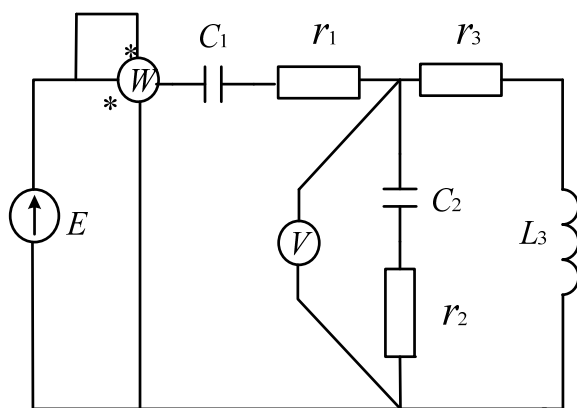


Рис. 13.3

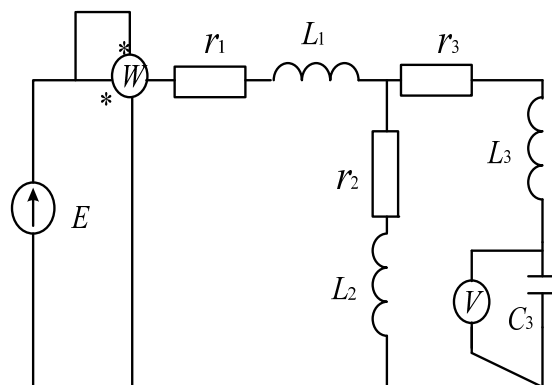


Рис. 13.4

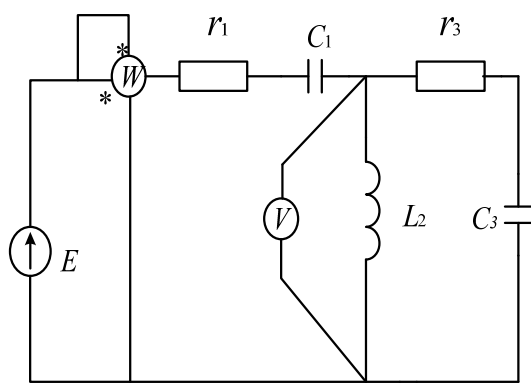


Рис. 13.5

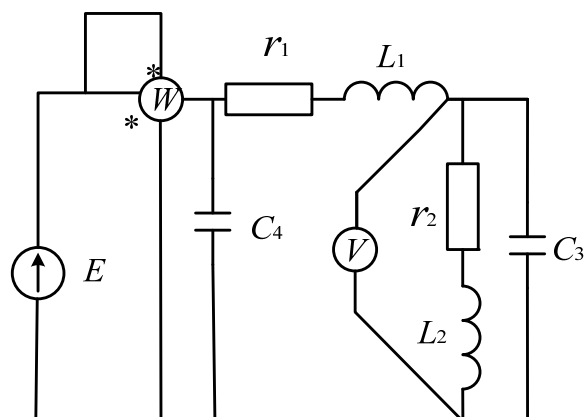


Рис. 13.6

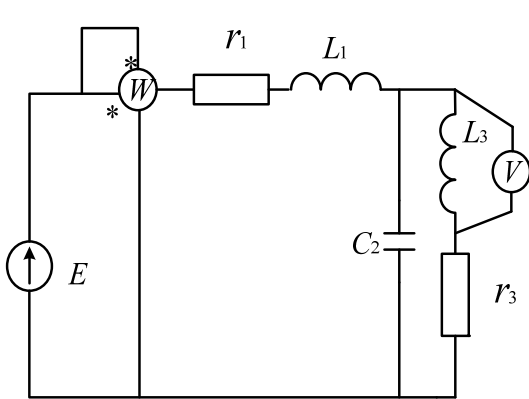


Рис. 13.7

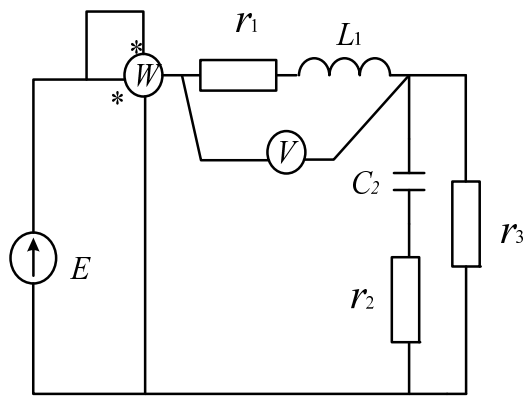


Рис. 13.8

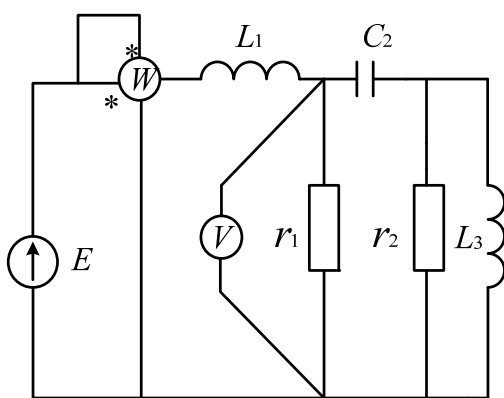


Рис. 13.9

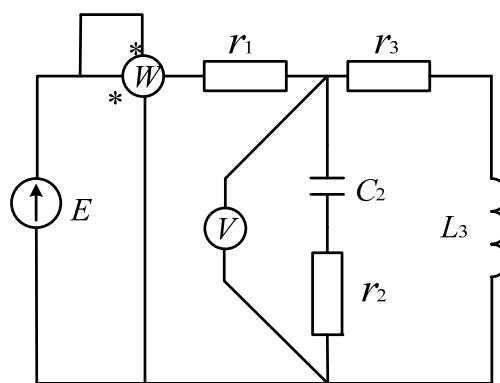


Рис. 13.10

Данные для расчета однофазной цепи

№ варианта	Рисунок	E , В	f , Гц	C_1 , мкФ	C_2 , мкФ	C_3 , мкФ	C_4 , мкФ	L_1 , мГн	L_2 , мГн	L_3 , мГн	r_1 , Ом	r_2 , Ом	r_3 , Ом
1	2	3	4	5	6	7	8	9	10	11	12	13	14
00	13.1	150	50	-	1600	-	-	30	-	100	10	2,2	10
01	13.1	100	50	-	1000	-	-	47	-	110	8,2	6,8	9,1
02	13.1	120	50	-	2200	-	-	51	-	91	9,1	7,5	8,2
03	13.1	200	50	-	1500	-	-	75	-	82	11	5,1	11
04	13.1	220	50	-	180	-	-	68	-	75	12	6,2	12
05	13.2	50	50	620	-	-	-	-	15	9,1	5,1	9,1	10
06	13.2	100	50	750	-	-	-	-	13	8,2	6,2	12	11
07	13.2	120	50	510	-	-	-	-	16	7,5	4,7	11	6,2
08	13.2	200	50	470	-	-	-	-	18	6,8	7,5	13	6,8
09	13.2	220	50	910	-	-	-	-	20	6,2	9,1	8,2	7,5
10	13.3	200	50	620	220	-	-	-	-	12	4,7	3,3	5,1
11	13.3	220	50	820	200	-	-	-	-	10	6,2	3,6	4,3
12	13.3	120	50	470	180	-	-	-	-	16	8,2	3,9	3,9
13	13.3	100	50	510	160	-	-	-	-	18	10	4,3	3,6
14	13.3	150	50	470	150	-	-	-	-	10	5,1	5,1	3,3
15	13.4	50	50	-	-	120	-	15	100	120	15	5,1	12
16	13.4	100	50	-	-	110	-	13	120	100	13	4,7	10
17	13.4	120	50	-	-	100	-	12	130	150	12	4,3	11
18	13.4	200	50	-	-	91	-	11	150	130	11	5,1	9,1
19	13.4	220	50	-	-	75	-	10	91	82	10	4,7	10
20	13.5	50	50	820	-	200	-	-	43	-	12	13	-
21	13.5	100	50	1000	-	220	-	-	33	-	15	12	-
22	13.5	120	50	510	-	180	-	-	36	-	13	15	-
23	13.5	220	50	470	-	200	-	-	47	-	12	9,1	-
24	13.5	200	50	750	-	330	-	-	51	-	11	10	-
25	13.6	150	50	-	-	470	510	27	9,1	-	6,2	4,7	-

Продолжение табл.2

1	2	3	4	5	6	7	8	9	10	11	12	13	14
26	13.6	100	50	-	-	910	180	24	11	-	5,1	4,7	-
27	13.6	100	50	-	-	820	240	30	10	-	4,7	5,1	-
28	13.6	200	50	-	-	750	200	33	9,1	-	3,9	4,3	-
29	13.6	220	50	-	-	510	220	36	8,2	-	3,6	6,2	-
30	13.7	220	50	-	120	-	-	20	-	33	22	-	15
31	13.7	200	50	-	220	-	-	22	-	36	15	-	13
32	13.7	150	50	-	130	-	-	18	-	39	16	-	18
33	13.7	120	50	-	200	-	-	16	-	43	20	-	16
34	13.7	100	50	-	180	-	-	20	-	51	18	-	20
35	13.8	50	50	-	390	-	-	12	-	-	4,7	15	5,1
36	13.8	100	50	-	360	-	-	6,8	-	-	3,9	13	6,8
37	13.8	120	50	-	330	-	-	7,5	-	-	3,6	12	7,5
38	13.8	150	50	-	300	-	-	8,2	-	-	5,1	11	6,2
39	13.8	200	50	-	270	-	-	9,1	-	-	4,3	10	5,1
40	13.9	220	50	-	1100	-	-	47	-	30	43	-	12
41	13.9	150	50	-	1200	-	-	43	-	20	51	-	11
42	13.9	120	50	-	910	-	-	39	-	24	62	-	10
43	13.9	150	50	-	820	-	-	36	-	27	47	-	16
44	13.9	50	50	-	1000	-	-	33	-	33	39	-	18
45	13.10	50	50	-	240	-	-	-	-	15	6,8	12	3,3
46	13.10	100	50	-	270	-	-	-	-	13	6,2	16	4,7
47	13.10	150	50	-	300	-	-	-	-	18	7,5	15	5,1
48	13.10	120	50	-	240	-	-	-	-	10	3,9	18	3,9
49	13.10	220	50	-	200	-	-	-	-	12	5,1	13	6,2
50	13.10	200	50	-	220	-	-	-	-	11	6,2	15	3,6

3.2. Задача 2. Трехфазные цепи.

Для схем, изображенных на рис. 14.1-14.10, по заданным в табл.3 линейному напряжению и значениям нагрузок определить линейные токи и ток в нейтральном проводе, активную мощность всей цепи и каждой фазы отдельно, построить векторную диаграмму токов и напряжений.

Варианты для расчета трехфазной цепи приведены в табл.3.

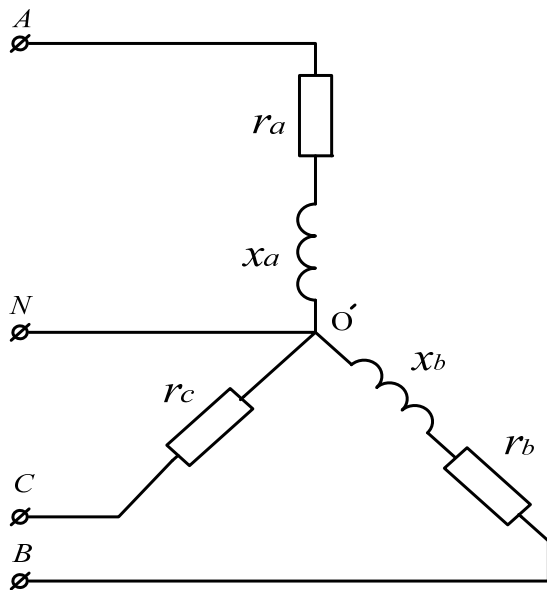


Рис. 14.1

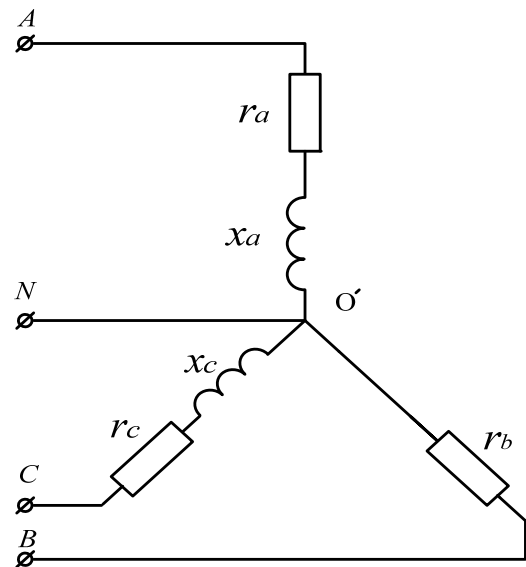


Рис. 14.2

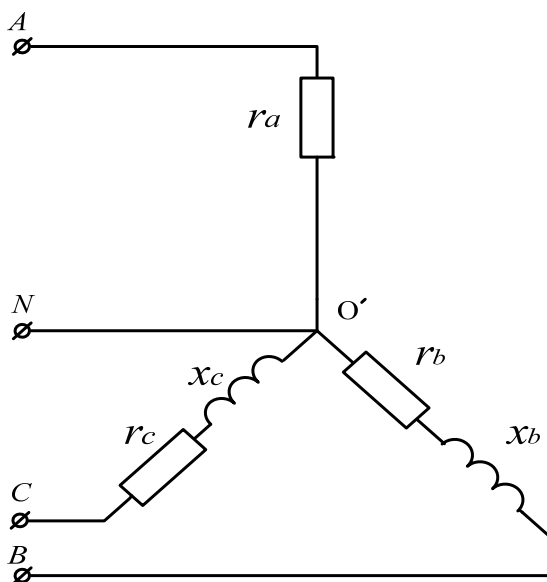


Рис. 14.3

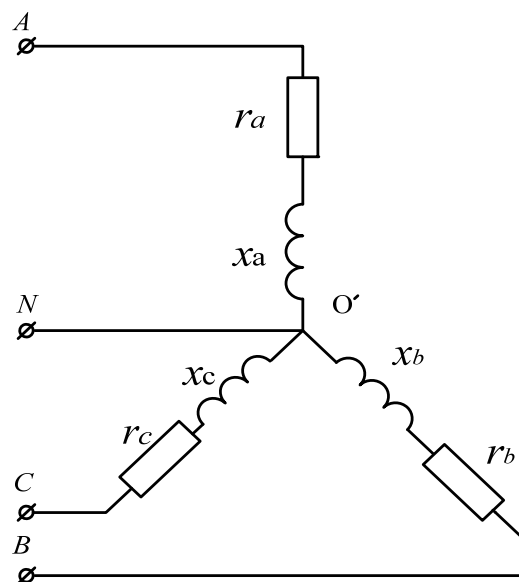


Рис. 14.4

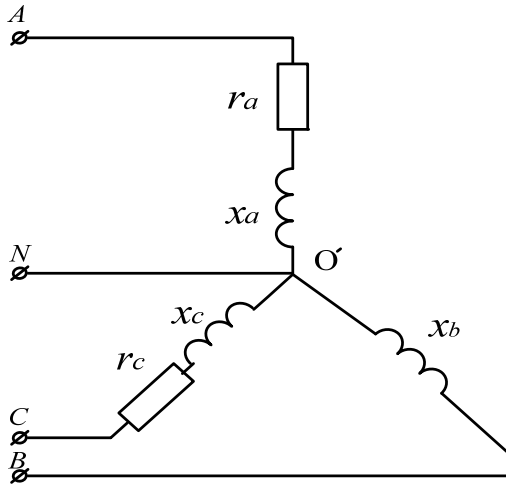


Рис. 14.5

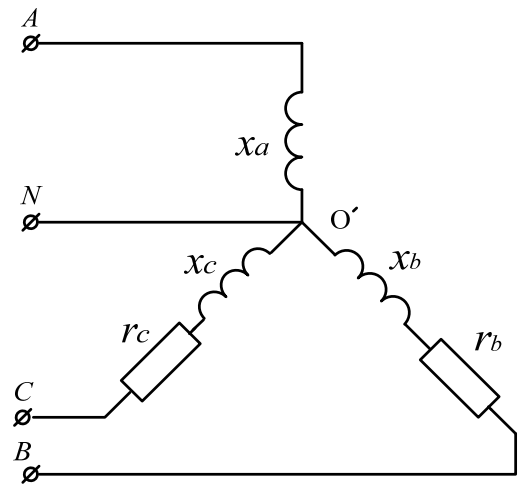


Рис. 14.6

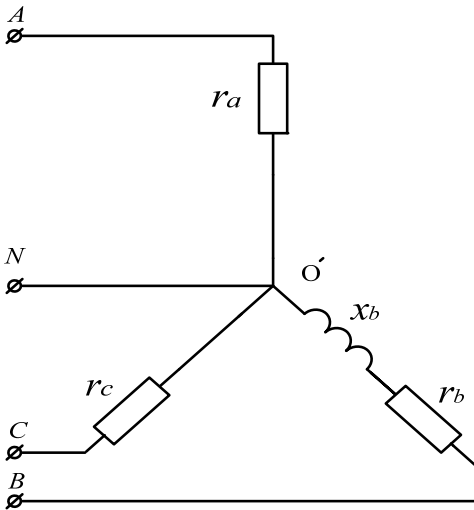


Рис. 14.7

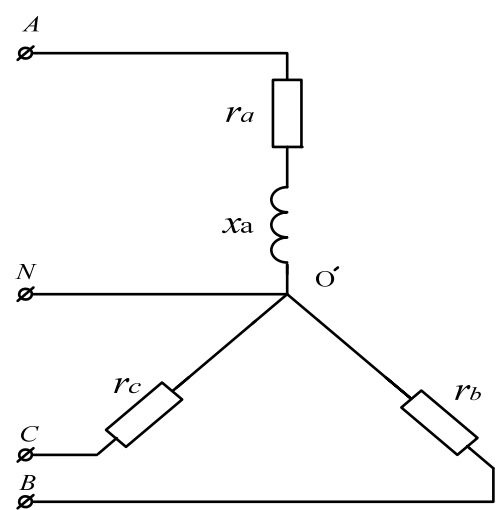


Рис. 14.8

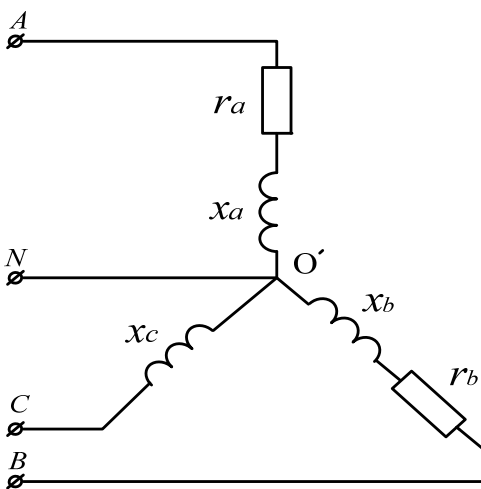


Рис. 14.9

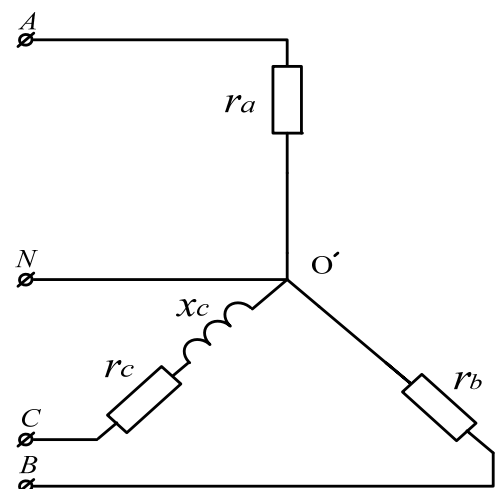


Рис. 14.10

Данные для расчета трехфазной цепи

№ варианта	Рисунок	U, В	Фаза А		Фаза В		Фаза С	
			r_a , Ом	x_a , Ом	r_b , Ом	x_b , Ом	r_c , Ом	x_c , Ом
1	2	3	4	5	6	7	8	9
00	14.1	127	3,3	4,3	5,1	12	6,2	-
01	14.1	220	3,0	4,7	6,2	11	6,8	-
02	14.1	380	3,6	5,1	4,3	10	7,5	-
03	14.1	660	2,7	3,9	4,7	9,1	8,2	-
04	14.1	220	3,9	3,6	3,9	12	5,1	-
05	14.2	127	4,7	6,8	12	-	15	5,1
06	14.2	660	12	3,9	11	-	13	6,2
07	14.2	380	6,8	4,7	10	-	10	6,8
08	14.2	220	6,2	5,1	9,1	-	9,1	7,5
09	14.2	380	10	12	6,8	-	12	9,1
10	14.3	660	3,9	-	6,2	3,3	15	12
11	14.3	380	4,7	-	5,6	3,6	10	9,1
12	14.3	220	4,3	-	5,1	3,3	7,5	8,2
13	14.3	127	3,0	-	3,6	5,6	2,7	6,8
14	14.3	220	5,1	-	4,7	3,0	6,8	2,4
15	14.4	127	5,6	4,3	5,1	9,1	3,9	8,2
16	14.4	380	7,5	4,7	4,7	7,5	4,3	6,8
17	14.4	220	6,8	5,1	5,6	6,8	6,8	9,1
18	14.4	660	15	11	15	18	7,5	15
19	14.4	220	5,1	5,6	6,8	7,5	9,1	4,7
20	14.5	127	3,3	2,4	-	5,6	3,3	5,1
21	14.5	220	3,6	2,7	-	2,4	5,1	5,6
22	14.5	380	7,5	4,7	-	5,1	7,5	7,5
23	14.5	660	12	9,1	-	2,7	5,6	11
24	14.5	220	4,7	5,6	-	9,1	12	13
25	14.6	220	-	20	51	30	24	15

Продолжение табл.3

1	2	3	4	5	6	7	8	9
26	14.6	127	-	12	24	12	13	24
27	14.6	380	-	27	13	36	18	9,1
28	14.6	660	-	47	27	13	51	43
29	14.6	660	-	51	33	47	56	47
30	14.7	380	12	-	5,6	3,3	13	-
31	14.7	220	10	-	4,7	4,3	15	-
32	14.7	220	5,6	-	9,1	4,7	16	-
33	14.7	127	4,7	-	6,8	3,6	18	-
34	14.7	380	9,1	-	10	5,1	27	-
35	14.8	220	5,6	3,6	8,2	-	18	-
36	14.8	127	5,1	11	12	-	13	-
37	14.8	380	11	4,7	12	-	15	-
38	14.8	660	27	12	33	-	27	-
39	14.8	127	4,7	13	24	-	20	-
40	14.9	220	12	6,8	20	30	-	6,2
41	14.9	380	20	27	33	24	-	10
42	14.9	660	43	20	36	43	-	24
43	14.9	220	15	30	27	13	-	12
44	14.9	380	18	10	24	15	-	15
45	14.10	127	8,2	-	13	-	15	8,2
46	14.10	220	15	-	15	-	8,2	13
47	14.10	220	13	-	9,1	-	9,1	12
48	14.10	380	24	-	18	-	15	9,1
49	14.10	660	51	-	24	-	20	18
50	14.10	220	27	-	15	-	16	20

3.3. Задача 3. Асинхронный двигатель.

Трехфазный асинхронный двигатель с короткозамкнутым ротором, номинальная мощность которого $P_{\text{ном}}$ включена в сеть напряжением $U_{\text{ном}}$ с частотой $f=50$ Гц. Определить номинальный $I_{\text{ном}}$ и пусковой $I_{\text{пуск}}$ токи, номинальный $M_{\text{ном}}$, пусковой $M_{\text{пуск}}$ и максимальный $M_{\text{кр}}$ моменты, полные потери $\Delta P_{\text{ном}}$ в двигателе при номинальной нагрузке.

Варианты для расчета асинхронного двигателя приведены в табл.4.

Таблица 4

Данные для расчета асинхронного двигателя

№ вариант а	Марка двигателя	Номинальные параметры						Кратности		
		Напряжение, В	Мощность, кВт	Число полюсов, 2р.	Скольжение, $S_{ном}$, %	КПД, $\eta_{ном}$	$\cos \varphi_{ном}$	$K_i = \frac{I_{пуск}}{I_{ном}}$	$\lambda = \frac{M_{кр}}{M_{ном}}$	$K_{пуск} = \frac{M_{пуск}}{M_{ном}}$
1	2	3	4	5	6	7	8	9	10	11
00	АИР56В2	380	0,25	2	4,5	0,86	0,78	6,0	1,8	1,6
1	АИР112М2	380	7,5	2	3,5	0,93	0,89	7,0	2,2	2,0
2	АИР100S4	380	3,0	4	4,0	0,92	0,86	7,0	2,1	1,9
3	АИР160S6	380	11,0	6	3,5	0,93	0,90	7,0	2,3	2,1
4	АИР100L4	380	4,0	4	4,0	0,92	0,86	7,0	2,1	1,9
5	АИР80В2	380	2,2	2	4,0	0,92	0,86	6,5	2,1	1,9
6	АИР132М2	380	11,0	2	3,5	0,93	0,90	7,0	2,3	2,1
7	АИР132S6	380	5,5	6	3,5	0,92	0,89	7,0	2,2	2,0
8	АИР71А4	380	0,55	4	4,5	0,89	0,82	6,5	1,9	1,7
9	АИР112А6	380	4,0	6	4,0	0,92	0,86	7,0	2,1	1,9
10	АИР80В6	380	1,1	6	4,0	0,91	0,84	6,5	2,0	1,8
11	АИР80А2	380	1,5	2	4,0	0,92	0,84	6,5	2,0	1,8
12	АИР90L4	380	2,2	4	4,0	0,92	0,86	6,5	2,1	1,9
13	АИР63А2	380	0,37	2	4,5	0,87	0,82	6,0	1,8	1,6
14	АИР160М2	380	18,5	2	3,0	0,94	0,91	7,0	2,3	2,2
15	АИР112А6	380	3,0	6	4,0	0,92	0,86	7,0	2,1	1,9
16	АИР160S4	380	15,0	4	3,0	0,94	0,91	7,0	2,3	2,2
17	АИР71А2	380	0,75	2	4,5	0,90	0,82	6,5	1,9	1,7
18	АИР100L4	380	4,0	4	3,5	0,92	0,86	7,0	2,1	1,9
19	АИР80А4	380	1,1	4	4,0	0,91	0,84	6,5	2,0	1,8
20	АИР160М6	380	15,0	6	3,0	0,94	0,91	7,0	2,3	2,2
21	АИР100L2	380	5,5	2	3,5	0,92	0,89	7,0	2,2	2,0
22	АИР100S4	380	3,0	4	4,0	0,92	0,86	7,0	2,1	1,9
23	АИР132S4	380	7,5	4	3,5	0,93	0,89	7,0	2,2	2,0
24	АИР90L2	380	3,0	2	4,0	0,92	0,86	7,0	2,1	1,9

Продолжение табл.4

1	2	3	4	5	6	7	8	9	10	11
25	АИР100L4	380	4,0	4	4,0	0,92	0,86	7,0	2,1	1,9
26	АИР160S6	380	11,0	6	3,5	0,93	0,90	7,0	2,3	2,1
27	АИР160M6	380	15,0	6	3,0	0,94	0,91	7,0	2,3	2,2
28	АИР80B2	380	2,2	2	4,0	0,92	0,86	6,5	2,1	1,9
29	АИР100L4	380	3,0	4	4,0	0,92	0,86	7,0	2,1	1,9
30	АИР132M6	380	7,5	6	3,5	0,93	0,89	7,0	2,2	2,0
31	АИР160S4	380	15,0	4	3,0	0,94	0,91	7,0	2,3	2,2
32	АИР80A4	380	1,1	4	4,0	0,91	0,84	6,5	2,0	1,8
33	АИР132M2	380	11	2	3,5	0,93	0,90	7,0	2,3	2,1
34	АИР100S2	380	4,0	2	4,0	0,92	0,86	7,0	2,1	1,9
35	АИР132S6	380	5,5	6	3,5	0,92	0,89	7,0	2,1	2,0
36	АИР90L4	380	2,2	4	4,0	0,92	0,86	6,5	2,1	1,9
37	АИР132M6	380	7,5	6	3,5	0,93	0,89	7,0	2,2	2,0
38	АИР160M2	380	18,5	2	3,0	0,94	0,91	7,0	2,3	2,2
39	АИР63B4	380	0,37	4	4,5	0,87	0,82	6,0	1,8	1,6
40	АИР71B6	380	0,55	6	4,5	0,88	0,82	6,5	1,9	1,7
41	АИР80B4	380	1,5	4	4,0	0,91	0,84	6,5	2,0	1,8
42	АИР90L2	380	3,0	2	4,0	0,92	0,86	7,0	2,1	1,9
43	АИР112M2	380	7,5	2	3,5	0,93	0,89	7,0	2,2	2,0
44	АИР132S6	380	5,5	6	3,5	0,92	0,89	7,0	2,2	2,0
45	АИР160M4	380	18,5	4	3,0	0,94	0,91	7,0	2,3	2,2
46	АИР100S2	380	4,0	2	4,0	0,92	0,86	7,0	2,1	1,9
47	АИР132M6	380	7,5	6	3,5	0,93	0,89	7,0	2,2	2,0
48	АИР80A2	380	1,5	2	4,0	0,91	0,84	6,5	2,0	1,8
49	АИР160S4	380	15	4	3,0	0,94	0,91	7,0	2,3	2,2
50	АИР112M4	380	5,5	4	3,5	0,92	0,89	7,0	2,2	2,0

3.4. Задача 4. Электронный усилитель.

Для усилителя по схеме с ОЭ рис.15 рассчитать режим каскада по постоянному току, построить нагрузочную прямую и указать на ней рабочую точку, проверить транзистор на соответствие предельно-допустимым параметрам, определить максимальные неискаженные выходное и входное напряжения, рассчитать входное и выходное сопротивления усилителя, коэффициент усиления напряжения на средней частоте, нижнюю и верхнюю граничные частоты полосы эффективно воспроизводимых частот и привести амплитудно-частотную характеристику усилителя.

Данные для расчета электронного усилителя приведены в табл.5. При расчетах принять $R_B=1\text{ кОм}$, $R_H=20\text{ кОм}$.

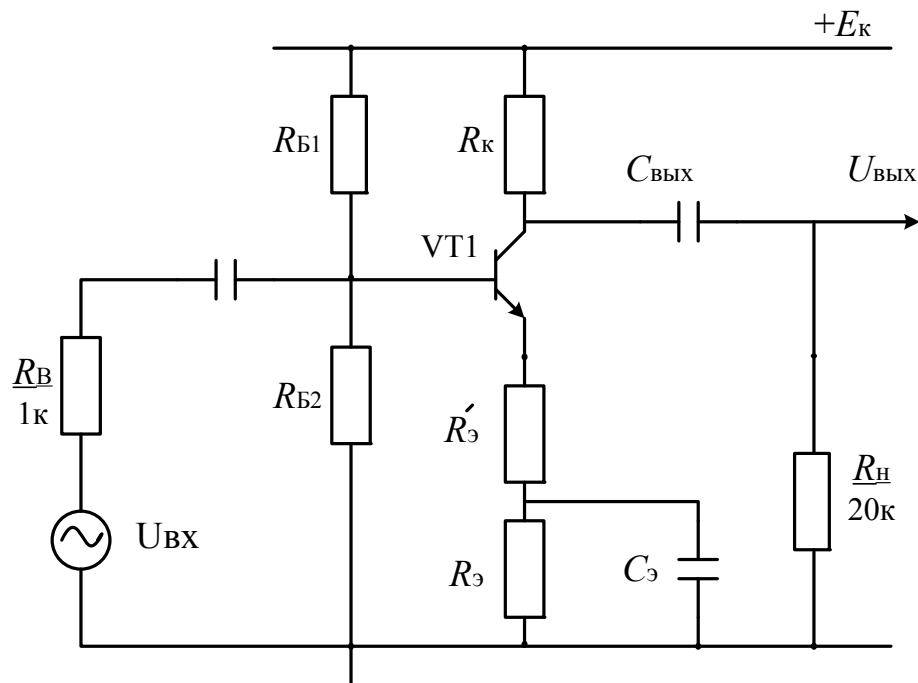


Рис. 15. Схема усилителя напряжения

Таблица 5

Данные для расчета электронного усилителя

№ вариант а	Тип транзистора	$R_{Б1}$, кОм	$R_{Б2}$, кОм	$R_{к}$, кОм	$R_{э}$, кОм	$R'_{э}$, Ом	$C_{вх}$, мкФ х В	$C_{э}$, мкФ х В	$C_{вых}$, мкФ х В	$+E_{к}$, В
1	2	3	4	5	6	7	8	9	10	11
0	КТ201А	22	12	1,6	1,3	30	10х6,3	500х10	5х16	9
1	КТ201Б	56	16	2,4	1,0	43	10х6,3	200х10	2х50	12
2	КТ201В	36	20	2,7	2,4	51	5х16	100х16	1х50	15
3	КТ201Г	51	20	2,7	1,8	62	2х50	200х16	5,16	15
4	КТ201Д	51	18	2,2	1,2	75	1х50	500х16	2,50	12
5	КТ315А	43	18	1,8	1,0	82	2х25	1000х16	5х16	9
6	КТ315Б	47	15	1,8	0,82	91	2х25	2000х16	1х50	9
7	КТ315В	33	12	2,2	1,3	100	5х16	500х25	2х50	12
8	КТ315Г	43	18	2,2	1,5	110	10х6,3	200х16	2х50	12
9	КТ315Д	47	24	2,7	2,2	120	10х6,3	100х10	5х16	15
10	КТ315Е	36	16	2,0	1,6	130	5х16	200х10	5х16	12
11	КТ314Ж	39	18	2,7	2,0	150	2х50	500х16	5х16	15
12	КТ503А	39	15	2,7	1,8	200	1х50	1000х16	2х25	15
13	КТ503Б	33	12	1,6	0,82	200	1х50	500х16	2х25	12
14	КТ503В	47	24	1,8	1,5	150	5х16	200х10	5х16	15
15	КТ503Г	33	18	1,5	1,0	130	10х6,3	100х16	2х50	12
16	КТ503Д	20	30	1,3	1,6	120	1х50	500х10	1х50	9
17	КТ503Е	51	16	1,6	0,75	110	2х25	500х16	1х50	12
18	КТ3102А	43	22	2,7	2,2	100	5х16	200х16	2х25	15
19	КТ3102Б	39	20	2,0	1,8	91	10х6,3	100х16	5х16	12
20	КТ3102В	39	16	1,6	1,0	82	10х6,3	200х10	2х25	9
21	КТ3102Г	51	15	2,4	1,1	75	5х16	100х16	5х16	12
22	КТ3102Д	36	12	1,8	0,82	62	10х6,3	100х10	5х16	9
23	КТ3102Е	43	18	2,2	1,5	51	5х16	200х16	2х25	12
24	КТ315Б	51	22	2,7	2,0	47	2х25	500х10	2х25	15

Продолжение табл.5

1	2	3	4	5	6	7	8	9	10	11
25	КТ315В	51	20	2,7	1,8	43	10x6,3	500x16	1x50	15
26	КТ315Г	33	12	2,2	1,3	36	5x16	1000x16	2x25	12
27	КТ315Д	39	20	2,0	1,8	30	5x16	2000x16	1x50	12
28	КТ315Ж	39	18	2,7	2,0	100	2x25	200x10	1x50	15
29	КТ201А	36	16	2,0	1,6	130	1x50	500x16	1x50	15
30	КТ201Б	47	24	2,7	2,2	120	5x16	100x16	1x50	12
31	КТ201В	43	18	2,2	1,5	110	10x6,3	200x16	2x25	9
32	КТ201Г	33	12	2,2	1,3	100	10x6,3	500x25	5x16	9
33	КТ201Д	47	15	1,8	0,82	43	2x25	200x10	2x25	9
34	КТ315А	43	18	1,8	1,0	30	2x25	1000x16	5x16	12
35	КТ315Б	51	18	2,2	1,2	62	10x6,3	200x16	1x50	9
36	КТ315В	51	20	2,7	1,8	51	5x16	200x10	2x50	15
37	КТ315Г	36	20	2,7	2,4	82	5x16	500x25	5x16	12
38	КТ315Д	56	16	2,4	1,0	75	2x25	1000x16	2x25	15
39	КТ315Е	22	12	1,6	1,3	110	10x6,3	200x16	1x50	15
40	КТ315Ж	39	16	1,6	1,0	200	5x16	2000x16	2x25	12
41	КТ201Б	51	15	2,4	1,1	150	10x6,3	100x10	5x16	9
42	КТ201В	39	20	2,0	1,8	130	2x25	200x16	2x25	15
43	КТ201Г	43	22	2,7	2,2	120	1x50	500x25	2x25	12
44	КТ201Д	33	12	2,2	1,3	91	5x16	1000x16	5x16	15
45	КТ503А	51	16	1,6	0,75	110	10x6,3	500x10	1x50	9
46	КТ503Б	20	30	1,3	1,6	75	10x6,3	200x16	2x25	12
47	КТ503В	33	18	1,5	1,0	51	5x6,3	200x10	5x16	12
48	КТ503Г	47	24	1,8	1,5	82	2x25	1000x16	2x25	12
49	КТ503Д	39	15	2,7	1,8	47	1x50	500x10	5x16	15
50	КТ503Е	33	12	1,6	0,82	43	10x6,3	200x16	5x16	9

Примечание. В таблице приведены номинальные данные сопротивлений резисторов типа МЛТ в соответствии с рядом Е24 и номинальные данные емкостей и допустимых напряжений оксидно-электролитических конденсаторов типа К50-16 и К50-20.

4. Приложения

4.1. Ряд E24 номинальных значений сопротивлений резисторов и емкостей конденсаторов

Таблица П.1

1,0	1,8	3,3	5,6
1,1	2,0	3,6	6,2
1,2	2,2	3,9	6,8
1,3	2,4	4,3	7,5
1,5	2,7	4,7	8,2
1,6	3,0	5,1	9,1

4.2. Резисторы постоянные металлодиэлектрические

Таблица П.2

№	Тип резистора	Номинальная мощность, Вт	Диапазон номинальных сопротивлений, Ом	Ряд, допуски, %	Температура окружающей среды, °С
1	2	3	4	5	6
1	С2-33Н	0,125	$1-3,01 \cdot 10^6$	E24: $\pm 5\%$; $\pm 10\%$ E96: $\pm 1\%$; $\pm 2\%$	-60... +155
		0,25	$1-5,11 \cdot 10^6$		
		0,5	$1-5,11 \cdot 10^6$		
		1,0	$1-10 \cdot 10^6$		
		2,0	$1-22 \cdot 10^6$		
2	МЛТ	0,125	$1-3 \cdot 10^6$	E24 и E96: $\pm 1\%$; $\pm 2\%$; $\pm 5\%$; $\pm 10\%$	-60... +75
		0,25	$1-5,1 \cdot 10^6$		
		0,5	$1-5,1 \cdot 10^6$		
		1,0	$1-10 \cdot 10^6$		
		2,0	$1-10 \cdot 10^6$		

4.3. Номинальные данные конденсаторов К50-16

Таблица П.3

№	Номинальное напряжение, В	Номинальная емкость, мкФ
1	2	3
1	6,3	20, 30, 50, 100, 200, 500
2	10	10, 20, 30, 50, 100, 200, 500, 2000
3	16	5, 10, 20, 30, 50, 100, 200, 500, 1000, 2000

4.4. Номинальные данные конденсаторов К50-20

Таблица П.4

№	Номинальное напряжение, В	Номинальная емкость, мкФ
1	2	3
1	6,3	10
2	16	2,5
3	25	2
4	50	1,2

4.5. Номинальные данные транзисторов (КТ201, КТ315, КТ503, КТ3102)

Таблица П.5

№	Тип транзистора	β	$I_{кбо}, \text{мкА}$	$f_{гр}, \text{МГц}$	$C_{к}, \text{пФ}$	Предельно-допустимые значения параметров			
						$U_{кэ.мах}, \text{В}$	$I_{к.мах}, \text{мА}$	$P_{к.мах}, \text{мВт}$	$T_{мах}, ^\circ\text{С}$
1	2	3	4	5	6	7	8	9	10
1	КТ201А	30...90	0,5	10	20	20	30	150	125
2	КТ201Б	70...210	0,5	10	20	20	30	150	125
3	КТ201В	30...90	0,5	10	20	10	30	150	125
4	КТ201Г	20...60	0,5	10	20	10	30	150	125
5	КТ201Д	30...90	0,5	10	20	10	30	150	125
6	КТ315А	20...90	1	250	7	25	100	150	100
7	КТ315Б	50...350	1	250	7	20	100	150	100
8	КТ315В	20...90	1	250	7	40	100	150	100
9	КТ315Г	50...350	1	250	7	35	100	150	100
10	КТ315Д	20...90	1	250	7	40	100	150	100
11	КТ315Е	50...350	1	250	7	35	100	150	100
12	КТ315Ж	30...250	1	150	7	15	50	100	100
13	КТ503А	40...120	1	5	20	25	150	350	85
14	КТ503Б	80...240	1	5	20	25	150	350	85
15	КТ503В	40...120	1	5	20	40	150	350	85
16	КТ503Г	80...240	1	5	20	40	150	350	85
17	КТ503Д	40...120	1	5	20	60	150	350	85
18	КТ503Е	40...120	1	5	20	80	150	350	85
19	КТ3102А	100...250	0,05	200	6	50	100	250	85
20	КТ3102Б	200...500	0,05	200	6	50	100	250	85
21	КТ3102В	200...500	0,015	200	6	30	100	250	85
22	КТ3102Г	400...1000	0,015	200	6	20	100	250	85
23	КТ3102Д	200...500	0,015	200	6	30	100	250	85
24	КТ3102Е	400...1000	0,015	200	6	50	100	250	85

5. Литература

1. *А.С. Касаткин, М.В. Немцов.* Электротехника. –М.: Энергоатомиздат, 1986.
2. *В.Г. Гусев, Ю.М. Гусев.* Электроника. – М.: Высшая школа, 1982.
3. *Е.И. Манаев.* Основы радиоэлектроники. – М.: Радио и связь, 1985.
4. *М.Ю. Масленников и др.* Справочник разработчика и конструктора РЭА, элементная база, книги 1,2. – М.: ИТАР – ТАСС, 1993.

Содержание

1. Методические указания на расчетно-графические и контрольные работы.....	3
2. Примеры решения типовых задач.....	3
2.1. Однофазные цепи.....	3
2.2. Трехфазные цепи.....	7
2.3. Асинхронные двигатели.....	8
2.4. Электронные усилители	12
3. Задачи для расчетно-графических и контрольных работ.....	21
3.1. Задача 1. Однофазные цепи.....	21
3.2. Задача 2. Трехфазные цепи.....	26
3.3. Задача 3. Асинхронный двигатель.....	30
3.4. Задача 4. Электронный усилитель.....	33
4. Приложения.....	36
4.1. Ряд E24 номинальных значений сопротивлений резисторов и емкостей конденсаторов.....	36
4.2. Резисторы постоянные металлодиэлектрические.....	36
4.3. Номинальные данные конденсаторов К50-16.....	37
4.4. Номинальные данные конденсаторов К50-20.....	37
4.5. Номинальные данные транзисторов.....	38
5. Литература.....	39