

ИЗ ФОНДОВ РОССИЙСКОЙ ГОСУДАРСТВЕННОЙ БИБЛИОТЕКИ

*Антошкин, Станислав Борисович*

**Структурное проектирование аналого-цифровых  
преобразователей  
информационно-измерительных систем  
реального времени**

*Москва*

***Российская государственная библиотека***

*Антошкин, Станислав Борисович.*

*Структурное проектирование аналого-цифровых преобразователей информационно-измерительных систем реального времени [Электронный ресурс] : Дис. ... канд. техн. наук : 05.13.06. - Иркутск: РГБ, 2006. - (Из фондов Российской Государственной Библиотеки).*

*Автоматизация и управление технологическими процессами и производствами (по отраслям)*

Полный текст:

<http://diss.rsl.ru/diss/06/0447/060447023.pdf>

**Текст воспроизводится по экземпляру, находящемуся в фонде РГБ:**

*Антошкин, Станислав Борисович*

***Структурное проектирование  
аналого-цифровых преобразователей  
информационно-измерительных систем  
реального времени***

***Иркутск 2006***

61:06-5/2393

Федеральное агентство железнодорожного транспорта  
Государственное образовательное учреждение высшего  
профессионального образования  
Иркутский государственный университет путей сообщения

*На правах рукописи*



Антошкин Станислав Борисович

**Структурное проектирование аналого-цифровых  
преобразователей информационно-измерительных систем  
реального времени**

Специальность: 05.13.06 – Автоматизация и управление технологическими  
процессами и производствами (промышленность)

диссертация на соискание ученой степени  
кандидата технических наук

Научный руководитель:  
доктор технических наук,  
профессор  
Мухопад Юрий Федорович

Иркутск 2006

## Оглавление

|  |    |
|--|----|
| Условные обозначения .....   | 4  |
| Введение .....   | 5  |
| Глава 1. Методы аналого-цифрового и цифро-аналогового преобразования формы информации .....    | 7  |
| 1.1. Теоретические основы аналого-цифрового и цифро-аналогового преобразований сигналов .....  | 7  |
| 1.1.1. Дискретизация и квантование сигналов .....  | 7  |
| 1.2. Методы цифро-аналогового преобразования и структурные решения ЦАП .....                   | 13 |
| 1.3. Основные методы аналого-цифровых преобразований и структурная организация АЦП .....       | 31 |
| 1.3.1. Параллельные АЦП .....  | 32 |
| 1.3.2. АЦП последовательного типа .....  | 34 |
| 1.3.3. Сигма-дельта АЦП .....  | 38 |
| 1.4. Выводы по главе .....   | 41 |
| Глава 2. Определение и анализ основных характеристик ЦАП и АЦП ..                              | 43 |
| 2.1. Параметры устройств цифро-аналогового преобразования .....                                | 43 |
| 2.1.1 Основные статические параметры ЦАП .....   | 43 |
| 2.1.2. Динамические параметры ЦАП .....  | 46 |
| 2.1.3. Шумы ЦАП .....  | 47 |
| 2.2. Параметры устройств аналого-цифровых преобразователей .....                               | 48 |
| 2.2.1. Статические параметры АЦП .....   | 48 |
| 2.2.2. Оценка зависимости погрешностей от применяемых методов преобразований .....             | 49 |
| 2.2.3. Апертурная неопределенность .....   | 50 |
| 2.2.4. Оценка общей погрешности аналого-цифрового преобразования .....                         | 54 |
| 2.3. Характеристики средств сопряжения ЦАП и АЦП с цифровыми устройствами .....                | 59 |
| 2.3.1. Преобразователи с последовательным интерфейсом .....                                    | 60 |
| 2.3.2. Преобразователи с параллельным интерфейсом .....  | 62 |
| 2.3.3. Программное сопряжение ЦАП и АЦП с микропроцессорами .....                              | 63 |
| Глава 3. Методы снижения систематических погрешностей АЦП ..                                   | 68 |
| 3.1. Применение вероятностных методов для анализа функции преобразования АЦП .....             | 68 |
| 3.2. Оценка погрешностей вероятностного метода восстановления функции преобразования АЦП ..... | 74 |
| 3.3. Программное моделирование АЦП и методов анализа его параметров .....                      | 75 |
| 3.4. Выводы по главе .....   | 80 |

|   |     |
|---|-----|
| Глава 4. Структурные решения преобразователей формы информации с самокоррекцией. ....                       | 81  |
| 4.1. Аппаратные средства реализации вероятностных методов анализа функции преобразования АЦП .....          | 81  |
| 4.1.1. Структурное решение устройства анализа характеристики преобразования АЦП .....                       | 81  |
| 4.1.2. Экспериментальное исследование дифференциальных нелинейностей методом статистических измерений ..... | 85  |
| 4.2. Разработка АЦП с самокоррекцией динамических погрешностей ..   | 87  |
| 4.2.1. Анализ структурных решений .....   | 87  |
| 4.2.2. Синтез структуры АЦП с расширенным диапазоном преобразования .....                                   | 93  |
| 4.3. Применение АЦП в системах автоматизации технологических процессов .....                                | 103 |
| 4.3.1. Тепловые измерения .....   | 103 |
| 4.3.2. Измерения механических деформаций .....  | 106 |
| 4.3.3. Электроакустические измерения .....  | 107 |
| 4.3.4. Измерения биоэлектрических потенциалов .....   | 108 |
| 4.3.5. Измерения в атомной промышленности .....   | 108 |
| 4.4. Выводы по главе .....  | 109 |
| Заключение .....  | 111 |
| Список использованных источников .....  | 113 |
| Приложение 1 .....  | 123 |
| Приложение 2 .....  | 124 |
| Приложение 3 .....  | 127 |

## Условные обозначения

- $a_i, b_j$  - коэффициенты;
- $C$  - емкость;
- $D_k$  - коэффициенты разложения;
- $F, f$  - частота;
- $I$  - сила тока;
- $L$  - количество уровней;
- $M$  - код;
- $N$  - разрядность;
- $q$  - заряд;
- $P$  - вероятность;
- $p(u)$  - плотность распределения вероятности;
- $R$  - сопротивление;
- $S(t)$  - сигнал;
- $T$  - период;
- $t$  - время;
- $U$  - напряжение;
- $\delta$  - погрешность;
- $\omega, \Omega$  - угловая частота;  $\omega = 2\pi f, \Omega = 2\pi F$ ;
- АЦП - аналого-цифровой преобразователь;
- ЦАП - цифро-аналоговый преобразователь;
- АЧХ - амплитудно-частотная характеристика;
- МЗР - младший значащий разряд.

## ВВЕДЕНИЕ

В данной работе рассматриваются вопросы увеличения точности аналого-цифровых преобразователей информации для устройств сбора данных реального времени.

Автоматизация производственных процессов включает в себя применение устройств контроля различных физических параметров, изменяющихся во времени. Основу измерительных преобразователей составляют устройства, состоящие из датчика, преобразующего физический параметр в электрический сигнал, и аналого-цифровой преобразователь, преобразующий значение сигнала в цифровой код. Исполнительные преобразователи состоят из цифро-аналогового преобразователя, преобразующего код в электрический сигнал, поступающий на исполнительное устройство.

Одной из проблем в устройствах и системах с преобразователями аналог-код и код-аналог, относящихся к функциональным преобразователям информации, является получение как можно более точных данных об измеряемых параметрах. При этом в реальных устройствах часто приходится решать компромиссный вопрос между быстродействием и снижением погрешностей.

Цель диссертационной работы состоит в разработке методов повышения точности аналого-цифровых преобразователей при сохранении высокого быстродействия. В работе рассматриваются возможности улучшения технических характеристик АЦП как аппаратными средствами, так и статистическими методами учета основных погрешностей.

В соответствии с этим в работе исследуются методы преобразования аналоговых сигналов в код, аппаратные и программные средства снижения



систематических погрешностей аналого-цифровых и цифро-аналоговых преобразователей.

Диссертационная работа базируется в основном на достижениях отечественной преобразовательной техники. Теоретическая база для разработки структурных решений основана на работах Смолова В.Б. Грушвицкого Р.И., Мурсаева А.Х. (ЛЭТИ), Мухопода Ю.Ф. (ИрГУПС). Вероятностный метод анализа функции преобразования базируется на методе статистических измерений детально разработанным Губаревым В.В. (НГТУ).

На основе выполненного анализа современного состояния преобразовательной техники разработаны методы и аппаратные средства улучшения эксплуатационных показателей аналого-цифровых и цифро-аналоговых преобразователей. В том числе предложено применение прецизионного широтно-импульсного ЦАП в структуре двухступенчатого АЦП и применение метода калибровки для коррекции как статических, так и динамических погрешностей двухступенчатых АЦП, а также статистический метод снятия реальной характеристики преобразования АЦП.

## **Глава 1. Методы аналого-цифрового и цифро-аналогового преобразования формы информации**

### **1.1. Теоретические основы аналого-цифрового и цифро-аналогового преобразований сигналов**

При анализе и синтезе любых технических систем применяются их теоретические модели в большей или меньшей степени отражающие состояние и свойства реальных объектов и процессов. Такие модели применяются и для получения информации о различных сигналах. Любая теоретическая модель имеет определенные ограничения на исходные условия и границы применимости. В практической деятельности (да и не только) достаточно часто упускают наложенные ограничения, что приводит к ошибкам и некорректным выводам.

В информационно-измерительных устройствах для обработки аналоговых сигналов применяются две основные операции – дискретизация и квантование [10, 19, 48], предназначенные для однозначного представления аналоговой величины в заданные моменты времени цифровым кодом.

#### **1.1.1. Дискретизация и квантование сигналов**

Дискретизация обычно сводится к фиксированию уровня сигнала в заданные моменты времени, т.е. преобразованию непрерывного по своему значению сигнала в дискретное представление. Полученные в результате дискретизации значения обычно называются отсчетами.

В соответствии с признаками регулярности отсчетов можно выделить два основных типа дискретизации: равномерный и неравномерный. Равномерная дискретизация нашла наиболее широкое применение. Это объясняется тем, что алгоритмы дискретизации и восстановления

достаточно просты. Неравномерная дискретизация применяется редко и, как правило, шаг дискретизации  $\Delta t$  изменяется программно, поэтапно, и в течение одного этапа шаг постоянен.

В основе дискретизации непрерывных сигналов лежит принципиальная возможность представления их в виде взвешенных сумм:

$$S(t) = \sum a_j f_j(t), \quad (1.1)$$

где  $a_j$  - некоторые коэффициенты или отсчеты, характеризующие исходный сигнал в дискретные моменты времени;  $f_j(t)$  - набор элементарных функций, используемых при восстановлении сигнала по его отсчетам. Обычно в качестве элементарных функций используют функции, отвечающие условиям ортогональности:

$$\int f_i(t) f_j(t) dt = \begin{cases} 0, & j \neq i \\ c_i > 0, & j = i \end{cases} \quad (1.2)$$

Аналитически на конечном интервале измерений сигнал с ограниченным спектром можно представить в виде ряда Фурье:

$$\begin{aligned} s(t) &= \frac{a_0}{2} + \sum_{n=1}^{\infty} (a_n \cos n \omega_1 t + b_n \sin n \omega_1 t) = \\ &= \frac{a_0}{2} + \sum_{n=1}^{\infty} A_n \cos(n \omega_1 t + \varphi_n) = \frac{1}{2} \sum_{n=-\infty}^{\infty} A_n^* e^{i n \omega_1 t} \end{aligned} \quad (1.3)$$

где  $A_n = \sqrt{a_n^2 + b_n^2}$ ,  $A_n^* = a_n + i b_n$ ,

для которого на один период высшей частоты спектра сигнала приходится два коэффициента:

$$a_n = \frac{2}{T} \int_{-\frac{T}{2}}^{\frac{T}{2}} s(t) \cos(n \omega_n t) dt; \quad b_n = \frac{2}{T} \int_{-\frac{T}{2}}^{\frac{T}{2}} s(t) \sin(n \omega_n t) dt. \quad (1.4)$$

Для расчета коэффициентов разложения необходимо иметь полную реализацию сигнала, что далеко не всегда приемлемо в режиме реального времени.

Обычно выбор частоты дискретизации обосновывают теоремой о выборках (Котельникова – Шеннона) [39, 83], согласно которой частота выборок должна не менее чем в два раза превышать максимальную частоту  $f_1$  спектра сигнала  $S(t)$ . Доказательства этой теоремы можно найти в [24, 75].

$$F_s \geq 2 f_1 .$$

Согласно теореме Котельникова, любую функцию  $S(t)$ , состоящую из частот от 0 до  $f_1$ , можно представить рядом:

$$S(t) = \sum_{k=-\infty}^{+\infty} D_k \frac{\sin \omega_1 (t - \frac{k}{2T_1})}{t - \frac{k}{2T_1}} , \quad (1.5)$$

где  $k$  - целое число,  $\omega_1 = 2\pi f_1$ ,  $D_k$  – постоянные зависящие от  $S(t)$ .

И наоборот, любая функция  $S(t)$ , представляемая рядом (1.4) состоит лишь из частот от 0 до  $f_1$ .

По Шеннону [22, 94] если функция  $f(t)$  не содержит частот выше  $\Omega$  Гц, она полностью определяется своими мгновенными значениями в моменты, отстоящие друг от друга на  $\frac{1}{2\Omega}$  сек. При этом отсчеты представляют коэффициенты Фурье разложения спектрального представления функции  $F(\omega)$ :

$$f\left(\frac{n}{2\Omega}\right) = \frac{1}{2\pi} \int_{-2n\omega}^{2n\omega} F(\omega) e^{j\omega \frac{n}{2\Omega}} d\omega . \quad (1.6)$$

Правая часть представляет отсчет  $x_n$ .

Исходная функция полностью восстанавливается следующим рядом:

$$f(t) = \sum_{n=-\infty}^{\infty} x_n \frac{\sin \pi(2\Omega t - n)}{\pi(2\Omega t - n)} . \quad (1.7)$$

Если следовать исходным положениям теоремы о выборках, то коэффициенты разложения (собственно значения выборок) определяются при полной реализации сигнала. Возникает вопрос о пределах применимости данной теоремы при разработке информационно-измерительных устройств реального времени. Фактически в текущий момент времени нет полной реализации сигнала. Кроме того, в реальных устройствах во многих случаях невозможно полностью подавить частотные составляющие выше половины расчетной частоты выборок.

В реальных устройствах с частотой выборок фиксируются мгновенные значения уровня сигнала, или среднее значение сигнала за время интервала дискретизации. В случае, когда фиксируются мгновенные значения можно считать, что производится операция умножения значения сигнала на повторяющуюся периодически  $\delta$  – функцию. Т.е. выполняется нелинейная операция. При этом в результате преобразования получаются составляющие с комбинационными частотами.

Если при частоте выборок  $F_s$  в сигнале есть составляющая с частотой  $F_r > 2F_s$ , то в восстановленном по выборкам сигнале составляющая  $F_r$  отсутствует, но появится не существовавшая ранее составляющая с частотой  $F_p = F_r - 2F_s$ .

Это наглядно можно видеть при подаче на звуковой вход компьютера синусоидального сигнала с частотой несколько меньшей, чем заданная частота выборок при записи WAV-файла.

Из этого следует вывод – устройство или система, предназначенная для обработки данных, поступающих с АЦП, должна иметь на входе АЦП ограниченный по верхней частоте спектр. Если вид аналогового сигнала

предполагает его широкий спектр или наличие широкополосной помехи, как показано на рис. 1.1, то перед входом АЦП необходимо ставить фильтр нижних частот. Поскольку АЧХ фильтра не идеальна и пропускает высокие частоты, то частоту дискретизации следует увеличивать [24].

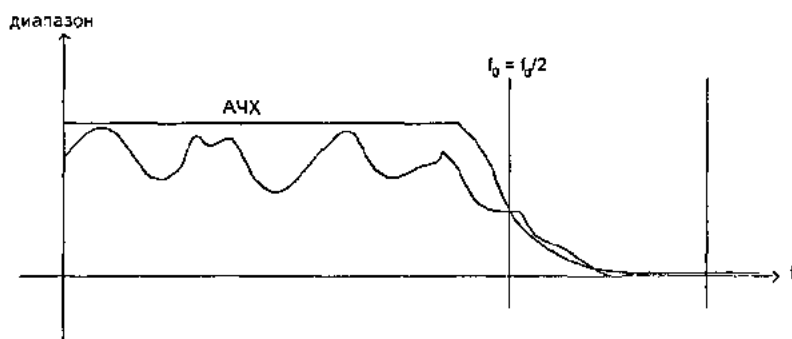


Рис. 1.1. Спектр сигнала и АЧХ фильтра нижних частот.

Критерий выбора минимальной частоты дискретизации определяем из того, что амплитуда составляющих сигнала с частотами выше  $f_0$  должна быть не более  $\frac{1}{2}$  МЗР АЦП.

На рис. 1.2 представлен пример восстановления сигнала  $u(t)$  функциями выборок.

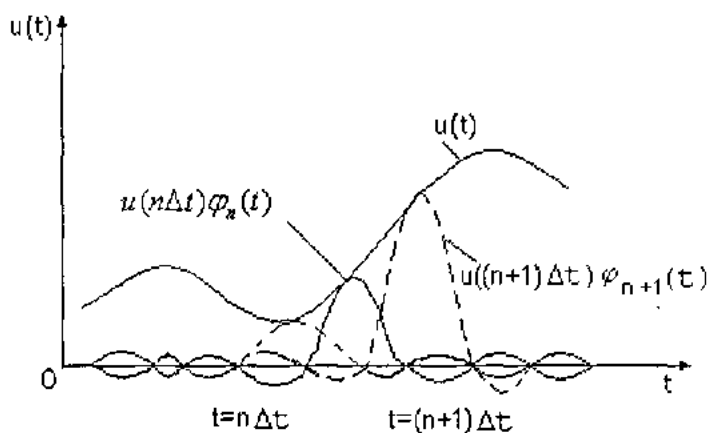


Рис. 1.2. Восстановление сигнала функциями выборок.

Если следовать исходным положениям теоремы о выборках, то коэффициенты разложения (собственно значения выборок) определяются

при полной реализации сигнала. Возникает вопрос о пределах применимости данной теоремы при разработке информационно-измерительных устройств реального времени. Фактически в текущий момент времени нет полной реализации сигнала. Поэтому при восстановлении сигнала по выборкам возникают погрешности связанные с отсутствием данных до начала сеанса преобразования и после окончания. При этом возникают погрешности восстановления начальной и конечной фаз сигнала по его выборкам.

Кроме сложностей в ограничении спектра входного сигнала при восстановлении возникают сложности с точностью восстановления, даже если преобразование было выполнено в полном соответствии с теоремой Котельникова. Восстановление сигнала должно согласно теореме выполняться формированием функций выборок  $(\sin(\pi nt)/t)$ , что технически выполнить очень сложно. Обычно восстановление выполняется методом ступенчатой, кусочно-линейной [78] или параболической аппроксимации. В результате ступенчатой аппроксимации (замены функций выборок прямоугольными импульсами) в спектре восстановленного сигнала присутствуют частоты, превышающие максимальную частоту спектра исходного сигнала. Лучшие результаты дают кусочно-линейная и параболическая, но эти виды аппроксимации требуют больших аппаратных затрат. Конечно, для более точного восстановления сигнала по выборкам потребуется применение фильтра нижних частот.

Другой способ восстановления, который в настоящее время находит широкое применение – это широтно-импульсная модуляция [53]. При этом импульсы постоянной амплитуды следуют с периодом выборок, а ширина импульсов соответствует значению каждой очередной выборки. В таком устройстве применение фильтра низких частот является необходимостью. Следует учитывать, что при широтно-импульсном восстановлении наибольшие амплитуды будут иметь составляющие с частотами кратными

частоте повторения импульсов, поэтому для лучшего подавления высокочастотных составляющих можно применить их сдвиг к более высоким частотам – где затухание ФНЧ имеет большее значение. Этого можно достигнуть, увеличив частоту повторения импульсов в  $N$  раз, и каждое значение повторять  $N$  раз.

Квантование сводится к разбиению диапазона изменения сигнала  $S(t)$  на  $L$  фиксированных уровней, каждому из которых присваивается конечное число – цифровой код. Значение уровня каждой выборки сопоставляется с ближайшим фиксированным уровнем и выборке дается значение кода данного уровня, иначе говоря, выполняется аналого-цифровое преобразование. Обычно в аналого-цифровых преобразователях применяются двоичные коды (реже двоично-десятичные), поэтому для двоичных АЦП количество уровней квантования:

$$L=2^N, \text{ где } N \text{ разрядность АЦП.}$$

Наиболее общими характеристиками сигнала являются: диапазон его изменения от минимального до максимального значений и ширина спектра, причем обе величины должны быть конечными.

Разрядность  $N$  рассчитывается исходя из максимально допустимой погрешности преобразования, и для относительной погрешности  $\delta$  должно выполняться условие  $2^{-N} \leq \delta$ . Но даже при выполнении этих условий при восстановлении сигнала могут возникать значительные погрешности.

## **1.2. Методы цифро-аналогового преобразования и структурные решения ЦАП**

Цифро-аналоговый преобразователь (ЦАП) предназначен для преобразования числа, определенного, как правило, в виде двоичного кода, в напряжение или ток, пропорциональные значению цифрового кода.



Схемотехника ЦАП весьма разнообразна [13, 20, 21, 57, 67, 68]. На рис. 1.3 представлена классификационная схема ЦАП по схемотехническим признакам. Кроме этого, ИМС цифро-аналоговых преобразователей классифицируются по следующим признакам:

- По виду выходного сигнала: с токовым выходом и выходом в виде напряжения
- По типу цифрового интерфейса: с последовательным вводом и с параллельным вводом входного кода
- По числу ЦАП на кристалле: одноканальные и многоканальные
- По быстродействию: умеренного и высокого быстродействия

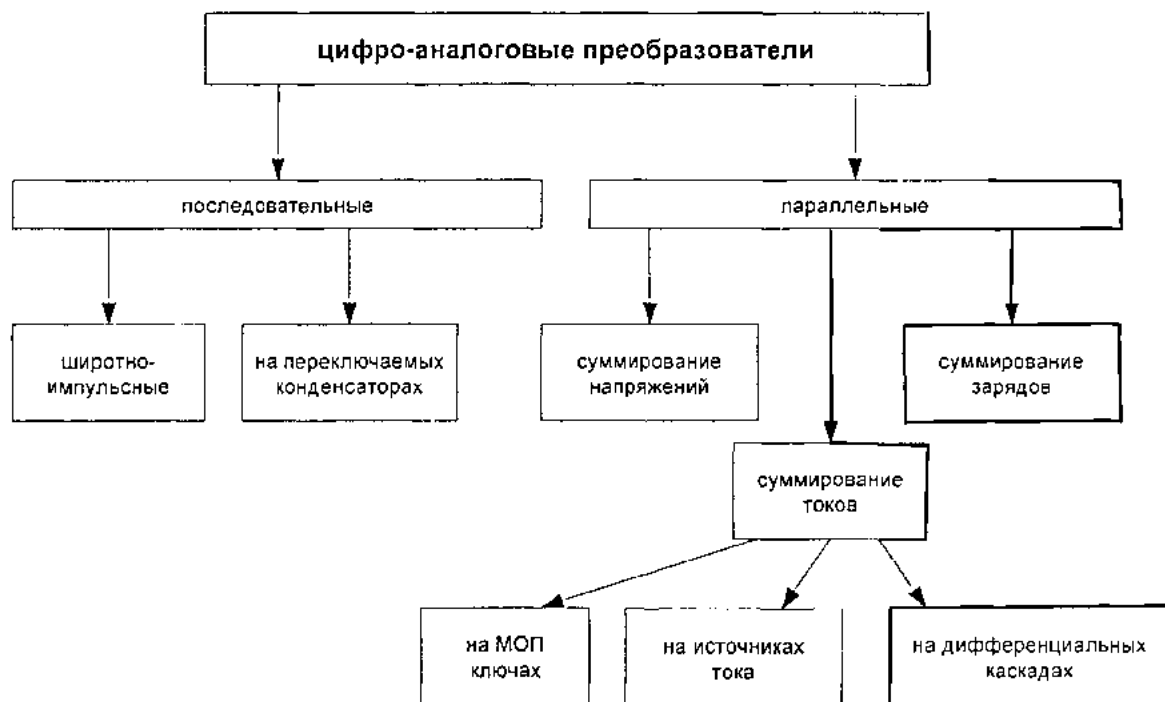


Рис. 1.3. Классификация ЦАП

### Последовательные ЦАП с широтно-импульсной модуляцией

В современных устройствах сбора данных часто ЦАП входит в состав микропроцессорных систем [35, 43, 56]. В этом случае, если не требуется

высокое быстродействие, цифро-аналоговое преобразование может быть очень просто осуществлено с помощью широтно-импульсной модуляции (ШИМ). Схема ЦАП с ШИМ приведена на рис. 1.4.

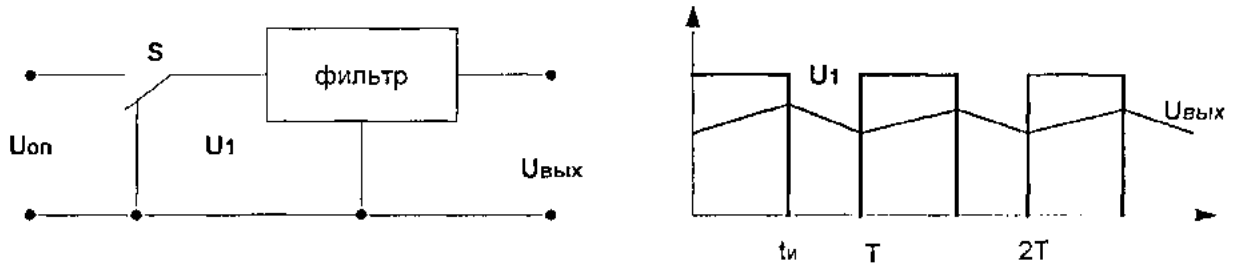


Рис. 1.4. ЦАП с широтно-импульсной модуляцией.

Наиболее просто организуется цифро-аналоговое преобразование в том случае, если микроконтроллер имеет встроенную функцию широтно-импульсного преобразования (например, AT90S8515 фирмы Atmel [100] или 87C51GB фирмы Intel). Выход ШИМ управляет ключом  $S$ . В зависимости от заданной разрядности преобразования контроллер с помощью своего таймера/счетчика формирует последовательность импульсов, относительная длительность которых  $\gamma = \frac{t_u}{T}$  определяется соотношением:

$$\gamma = \frac{D}{2^N}, \quad (1.8)$$

где  $N$  - разрядность преобразования, а  $D$  - преобразуемый код. Фильтр нижних частот сглаживает импульсы, выделяя среднее значение напряжения. В результате выходное напряжение преобразователя:

$$U_{\text{вых}} = U_{\text{оп}} \frac{D}{2^N}. \quad (1.9)$$

Рассмотренная схема обеспечивает почти идеальную линейность преобразования, не содержит прецизионных элементов (за исключением

источника опорного напряжения). Основной ее недостаток - низкое быстродействие.

### Последовательный ЦАП на переключаемых конденсаторах

Рассмотренная выше схема ЦАП с ШИМ вначале преобразует цифровой код во временной интервал, который формируется с помощью двоичного счетчика квант за квантом, поэтому для получения  $N$ -разрядного преобразования необходимы  $2^N$  временных квантов (тактов). Схема последовательного ЦАП, приведенная на рис. 1.5, позволяет выполнить цифро-аналоговое преобразование за значительно меньшее число тактов.

В этой схеме емкости конденсаторов  $C_1$  и  $C_2$  равны. Перед началом цикла преобразования конденсатор  $C_2$  разряжается ключом  $S_4$ . Входное двоичное слово задается в виде последовательного кода. Его преобразование осуществляется последовательно, начиная с младшего разряда  $d_0$ . Каждый такт преобразования состоит из двух полутактов. В первом полутакте конденсатор  $C_1$  заряжается до опорного напряжения  $U_{ref}$  при  $d_0=1$  посредством замыкания ключа  $S_1$  или разряжается до нуля при  $d_0=0$  путем замыкания ключа  $S_2$ . Во втором полутакте при разомкнутых ключах  $S_1$ ,  $S_2$  и  $S_4$  замыкается ключ  $S_3$ , что вызывает деление заряда пополам между  $C_1$  и  $C_2$ .

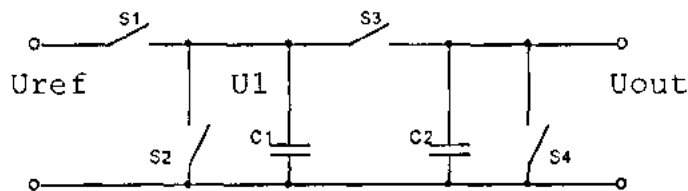


Рис. 1.5. ЦАП на коммутируемых конденсаторах.

В результате для младшего разряда на выходе схемы получаем:

$$U_1(0) = U_{out}(0) = \frac{d_0}{2} U_{ref} . \quad (1.10)$$

Пока на конденсаторе  $C_2$  сохраняется заряд, процедура заряда конденсатора  $C_1$  должна быть повторена для следующего разряда  $d_1$  входного слова. После нового цикла перезарядки напряжение на конденсаторах будет:

$$U_{вых}(1) = U_1(1) = \frac{(d_1 + d_0/2)U_{in}}{2} = \frac{(2d_1 + d_0)U_{in}}{4} . \quad (1.11)$$

Точно также выполняется преобразование для остальных разрядов слова. В результате для  $N$ -разрядного ЦАП выходное напряжение будет равно:

$$U_{вых}(N-1) = U_1(N-1) = \frac{U_{in}}{2^N} \sum_{k=0}^{N-1} d_k 2^k = \frac{U_{in}}{2^N} D . \quad (1.12)$$

Если требуется сохранять результат преобразования достаточно продолжительное время, к выходу схемы следует подключить устройство выборки – хранения (УВХ) [12]. После окончания цикла преобразования следует провести цикл выборки, перевести УВХ в режим хранения и вновь начать преобразование.

Таким образом, представленная схема выполняет преобразование входного кода за  $2N$  квантов, что значительно меньше, чем у ЦАП с ШИМ. Здесь требуется только два согласованных конденсатора небольшой емкости. Конфигурация аналоговой части схемы не зависит от разрядности преобразуемого кода. Однако по быстродействию последовательный ЦАП значительно уступает параллельным цифро-аналоговым преобразователям, что ограничивает область его применения.

### Параллельные ЦАП с суммированием весовых токов

Большинство схем параллельных ЦАП основано на суммировании токов, сила каждого из которых пропорциональна весу цифрового двоичного разряда, причем должны суммироваться только токи разрядов, значения которых равны 1. Пусть, например, требуется преобразовать двоичный четырехразрядный код в аналоговый сигнал тока. У четвертого, старшего значащего разряда (СЗР) вес будет равен  $2^3=8$ , у третьего разряда -  $2^2=4$ , у второго -  $2^1=2$  и у младшего (МЗР) -  $2^0=1$ . Если вес МЗР  $I_{МЗР}=1$  мА, то  $I_{СЗР}=8$  мА, а максимальный выходной ток преобразователя  $I_{\text{вых.макс}}=15$  мА и соответствует двоичному коду 1111. Понятно, что коду 1001, например, будет соответствовать  $I_{\text{вых}}=9$  мА и т.д. Следовательно, требуется построить схему, обеспечивающую генерацию и коммутацию по заданным законам точных весовых токов. Простейшая схема, реализующая указанный принцип, приведена на рис. 1.6.

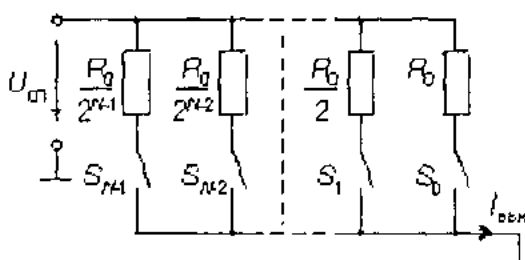


Рис. 1.6. Простейшая схема ЦАП с суммированием весовых токов.

Сопротивления резисторов выбирают так, чтобы при замкнутых ключах через них протекал ток, соответствующий весу разряда. Ключ должен быть замкнут тогда, когда соответствующий ему бит входного слова равен единице. Выходной ток определяется соотношением:

$$I_{\text{вых}} = \frac{U_{\text{оп}}}{R_0 \sum d_k 2^k} = \frac{U_{\text{оп}}}{R_0} D \quad (1.13)$$

При высокой разрядности ЦАП токозадающие резисторы должны быть согласованы с высокой точностью. Наиболее жесткие требования по

точности предъявляются к резисторам старших разрядов, поскольку разброс токов в них не должен превышать тока младшего разряда. Поэтому разброс сопротивления в  $k$ -м разряде должен быть меньше, чем:

$$\frac{\Delta R}{R} = 2^{-k}. \quad (1.14)$$

Из этого условия следует, что разброс сопротивления резистора, например, в четвертом разряде не должен превышать 3%, а в 10-м разряде 0,05% и т.д.

Рассмотренная схема при всей ее простоте обладает целым рядом недостатков. Во-первых, при различных входных кодах ток, потребляемый от источника опорного напряжения (ИОН), будет различным, а это повлияет на величину выходного напряжения ИОН. Во-вторых, значения сопротивлений весовых резисторов могут различаться в тысячи раз, а это делает весьма затруднительной реализацию этих резисторов в полупроводниковых ИМС. Кроме того, сопротивление резисторов старших разрядов в многоразрядных ЦАП может быть соизмеримым с сопротивлением замкнутого ключа, а это приведет к погрешности преобразования. В-третьих, в этой схеме к разомкнутым ключам прикладывается значительное напряжение, что усложняет их построение.

Эти недостатки устранены в схеме ЦАП AD7520 (отечественный аналог 572ПА1) [62], которая в настоящее время является по существу промышленным стандартом (по ней выполнены многие серийные модели ЦАП). Указанная схема представлена на рис. 1.7. В качестве ключей здесь используются МОП-транзисторы.

В этой схеме задание весовых коэффициентов ступеней преобразователя осуществляют посредством последовательного деления опорного напряжения с помощью резистивной матрицы постоянного

импеданса. Основным элементом такой матрицы представляет собой делитель напряжения, который должен удовлетворять следующему условию: если он нагружен на сопротивление  $R_{и}$ , то его входное сопротивление  $R_{вх}$  также должно принимать значение  $R_{и}$ .

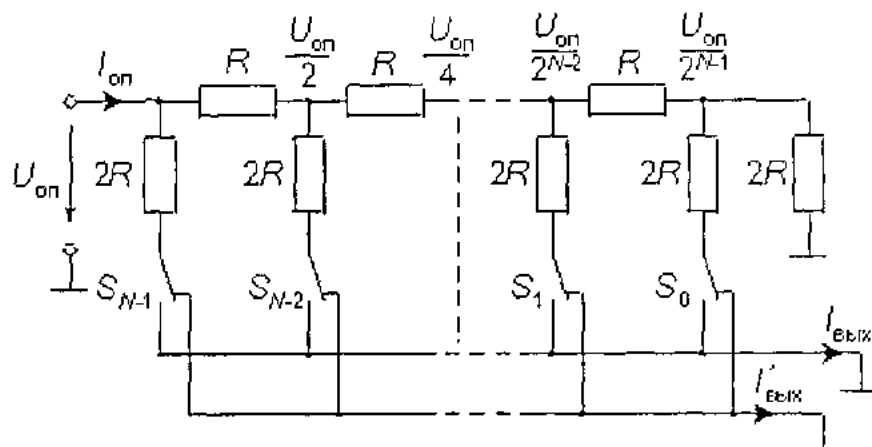


Рис.1.7. Схема ЦАП с переключателями и матрицей постоянного импеданса.

Коэффициент ослабления цепи  $\alpha = \frac{U_2}{U_1}$  при этой нагрузке должен иметь заданное значение. При выполнении этих условий получаем следующие выражения для сопротивлений:

$$R_p = \frac{\alpha}{1-\alpha} R_{и}, \quad R_s = (1-\alpha) R_{и}. \quad (1.15)$$

При двоичном кодировании  $\alpha = 0,5$ . Если положить  $R_{и} = 2R$ , то

$$R_s = R \text{ и } R_p = 2R \quad (1.16)$$

в соответствии с рис. 1.7.

Поскольку в любом положении переключателей  $S_k$  они соединяют нижние выводы резисторов с общей шиной схемы, источник опорного напряжения нагружен на постоянное входное сопротивление  $R_{и} = R$ . Это гарантирует неизменность опорного напряжения при любом входном коде ЦАП.

Согласно рис. 1.6, выходные токи схемы определяются соотношениями:

$$I_{\text{вых}} = \frac{U_{\text{оп}}}{(2^N R)} \sum_{k=0}^{N-1} d_k 2^k = \frac{U_{\text{оп}}}{2^N R} D, \quad (1.17)$$

$$I_{\text{вых}} = \frac{U_{\text{оп}}}{(2^N R)} \sum_{k=0}^{N-1} d_k 2^k = \frac{U_{\text{оп}}}{2^N R} D, \quad (1.18)$$

а входной ток:

$$I_{\text{вх}} = I_{\text{вых}} + I'_{\text{вых}} = \frac{U_{\text{оп}}}{R}. \quad (1.19)$$

Поскольку нижние выводы резисторов  $2R$  матрицы при любом состоянии переключателей  $S_k$  соединены с общей шиной схемы через низкое сопротивление замкнутых ключей, напряжения на ключах всегда небольшие, в пределах нескольких милливольт. Это упрощает построение ключей и схем управления ими и позволяет использовать опорное напряжение из широкого диапазона, в том числе и различной полярности. Поскольку выходной ток ЦАП зависит от  $U_{\text{оп}}$  линейно, преобразователи такого типа можно использовать для умножения аналогового сигнала (подавая его на вход опорного напряжения) на цифровой код. Такие ЦАП называют перемножающими (MDAC).

Точность этой схемы снижает то обстоятельство, что для ЦАП, имеющих высокую разрядность, необходимо согласовывать сопротивления  $R_0$  ключей с разрядными токами. Особенно это важно для ключей старших разрядов. Например, в десятиразрядном ЦАП AD7520 ключевые МОП-транзисторы шести старших разрядов сделаны разными по площади и их сопротивление  $R_0$  нарастает согласно двоичному коду (20, 40, 80, ... , 640 Ом). Таким способом уравниваются (до 10 мВ) падения напряжения на ключах первых шести разрядов, что обеспечивает



монотонность и линейность переходной характеристики ЦАП. двенадцатиразрядный ЦАП 572ПА2 [86] имеет дифференциальную нелинейность до 0,025% (1 МЗР).

ЦАП на МОП ключах имеют относительно низкое быстродействие из-за большой входной емкости МОП-ключей. Тот же 572ПА2 имеет время установления выходного тока при смене входного кода от 000...0 до 111...1, равное 15 мкс. двенадцатиразрядный DAC7611 фирмы Burr-Brown имеет время установления выходного напряжения 10 мкс. В то же время ЦАП на МОП-ключах имеют минимальную мощность потребления. Тот же DAC7611 потребляет всего 2,5 мВт. В последнее время появились модели ЦАП рассмотренного выше типа с более высоким быстродействием. Так, двенадцатиразрядный AD7943 имеет время установления тока 0,6 мкс и потребляемую мощность всего 25 мкВт. Малое собственное потребление позволяет производить питание таких микромощных ЦАП прямо от источника опорного напряжения. При этом они могут даже не иметь вывода для подключения ИОН, например, AD5321.

#### ЦАП на источниках тока

ЦАП на источниках тока обладают более высокой точностью. В отличие от предыдущего варианта, в котором весовые токи формируются резисторами сравнительно небольшого сопротивления и, как следствие, зависят от сопротивления ключей и нагрузки, в данном случае весовые токи обеспечиваются транзисторными источниками тока, имеющими высокое динамическое сопротивление. Упрощенная схема ЦАП на источниках тока приведена на рис. 1.8. Весовые токи формируются с помощью резистивной матрицы R-2R. Потенциалы баз транзисторов одинаковы, а чтобы были равны и потенциалы эмиттеров всех

транзисторов, площади их эмиттеров делают различными в соответствии с весовыми коэффициентами.

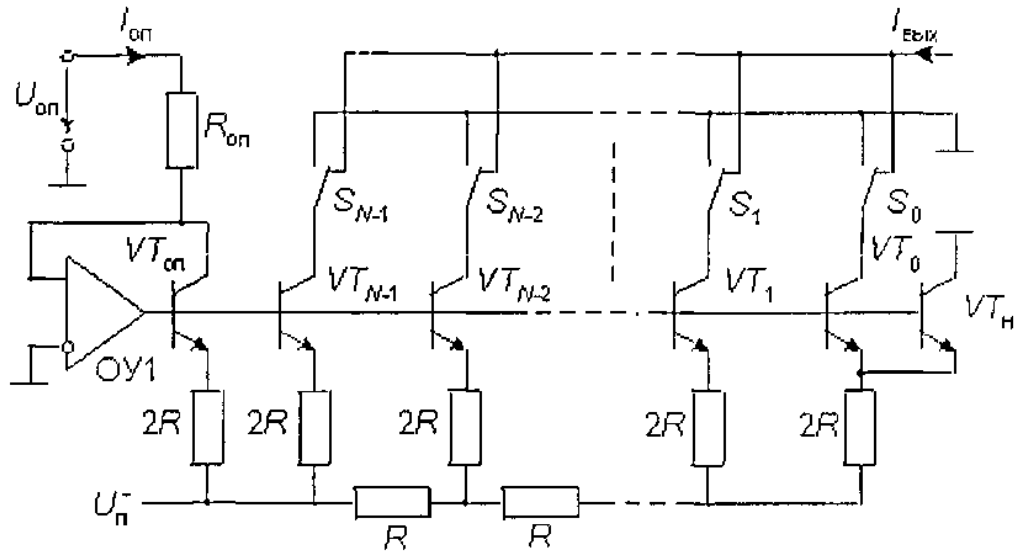


Рис. 1.8. Схема ЦАП на источниках тока.

Правый резистор матрицы подключен не к общей шине, как на схеме (рис. 1.8), а к двум параллельно включенным одинаковым транзисторам  $VT_0$  и  $VT_H$ , в результате чего, ток через  $VT_0$  равен половине тока через  $VT_1$ . Входное напряжение для резистивной матрицы создается с помощью опорного транзистора  $VT_{оп}$  и операционного усилителя  $ОУ1$ , выходное напряжение которого устанавливается таким, что коллекторный ток транзистора  $VT_{оп}$  принимает значение  $I_{оп}$ . Выходной ток для  $N$ -разрядного ЦАП:

$$I_{вых} = \frac{I_{оп}}{2^N} D. \quad (1.20)$$

Характерными примерами ЦАП на переключателях тока с биполярными транзисторами в качестве ключей являются двенадцатиразрядный 594ПА1 [86] с временем установления 3,5 мкс и погрешностью линейности не более 0,012% и двенадцатиразрядный

AD565, имеющий время установления 0,2 мкс при такой же погрешности линейности. Еще более высоким быстродействием обладает AD668, имеющий время установления 90 нс и ту же погрешность линейности. Из новых разработок можно отметить четырнадцатиразрядный AD9764 со временем установления 35 нс и погрешностью линейности не более 0,01%.

### Формирование выходного сигнала в виде напряжения

Существует несколько способов формирования выходного напряжения для ЦАП с суммированием весовых токов. Два из них показаны на рис. 1.9.

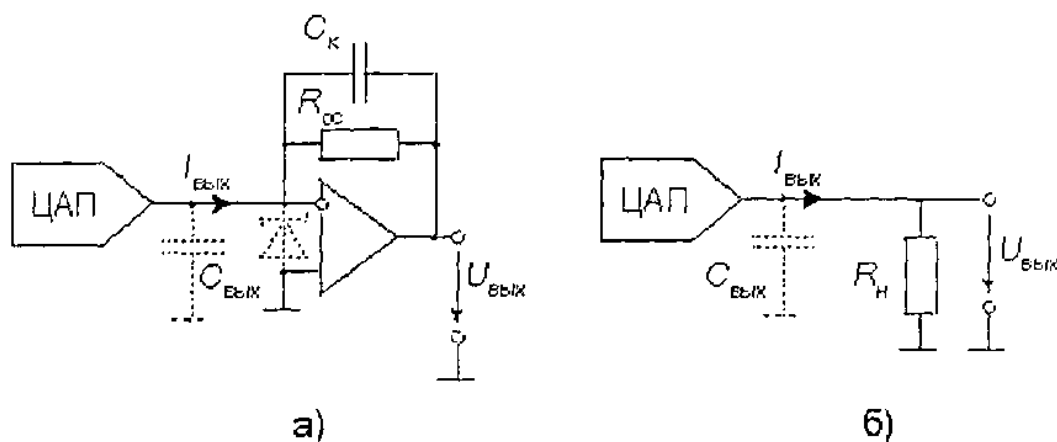


Рис. 1.9. Формирование напряжения по токовому выходу ЦАП.

На рис. 1.9а приведена схема с преобразователем тока в напряжение на операционном усилителе (ОУ), включенном по схеме преобразователя ток – напряжение. Эта схема пригодна для всех ЦАП с токовым выходом. Поскольку пленочные резисторы, определяющие весовые токи ЦАП имеют значительный температурный коэффициент сопротивления, резистор обратной связи  $R_{\text{ос}}$  следует изготавливать на кристалле ЦАП и в том же технологическом процессе, что обычно и делается. Это позволяет снизить температурную нестабильность преобразователя в 300 .. 400 раз.

Для ЦАП на МОП-ключках с учетом выражения (1.17) выходное напряжение схемы, приведенной на рис. 1.9а.:

$$U_{\text{вых}} = -R_{\text{oc}} I_{\text{вых}} = -\frac{R_{\text{oc}}}{R \cdot 2^N} U_{\text{он}} D \quad (1.21)$$

Обычно сопротивление резистора обратной связи  $R_{\text{oc}}=R$ . В таком случае:

$$U_{\text{вых}} = -\frac{1}{2^N} U_{\text{он}} D. \quad (1.22)$$

Большинство моделей ЦАП имеет значительную выходную емкость. Например, у AD7520 с МОП-ключами, в зависимости от входного кода  $C_{\text{вых}}$ , составляет величину 30 - 120 пФ, у AD565A с источниками тока  $C_{\text{вых}}=25$  пФ. Эта емкость совместно с выходным сопротивлением ЦАП и резистором  $R_{\text{oc}}$  создает дополнительный полюс частотной характеристики петли обратной связи ОУ, который может вызвать неустойчивость в виде самовозбуждения. Особенно это опасно для ЦАП с МОП-ключами при нулевом входном коде. При  $R_{\text{oc}}=10$  кОм частота второго полюса составит около 100 кГц при 100%-ной глубине обратной связи. В таком случае усилитель, частота единичного усиления которого  $f_T$  превышает 500 кГц, будет иметь явно недостаточные запасы устойчивости. Для сохранения устойчивости можно включить параллельно резистору  $R_{\text{oc}}$  конденсатор  $C_k$ , емкость которого в первом приближении можно взять равной  $C_{\text{вых}}$ . Для более точного выбора  $C_k$  необходимо провести полный анализ устойчивости схемы с учетом свойств конкретного ОУ. Эти мероприятия настолько серьезно ухудшают быстродействие схемы, что возникает парадоксальная ситуация: для поддержания высокого быстродействия даже недорогого ЦАП может потребоваться относительно дорогой быстродействующий (с малым временем установления) ОУ.

Для цифро-аналогового преобразователя на источниках тока преобразование выходного тока в напряжение может быть произведено с помощью резистора (рис. 1.9б). В этой схеме невозможно самовозбуждение и сохранено быстродействие, однако амплитуда

выходного напряжения должна быть небольшой. В противном случае транзисторы источников тока могут выйти из линейного режима. Такой режим обеспечивается при низких значениях сопротивления нагрузки:  $R_H \leq 1$  кОм. Для увеличения амплитуды выходного сигнала ЦАП в этой схеме к ее выходу можно подключить неинвертирующий усилитель на ОУ.

Для ЦАП с МОП-ключами, чтобы получить выходной сигнал в виде напряжения, можно использовать инверсное включение резистивной матрицы (рис. 1.10).

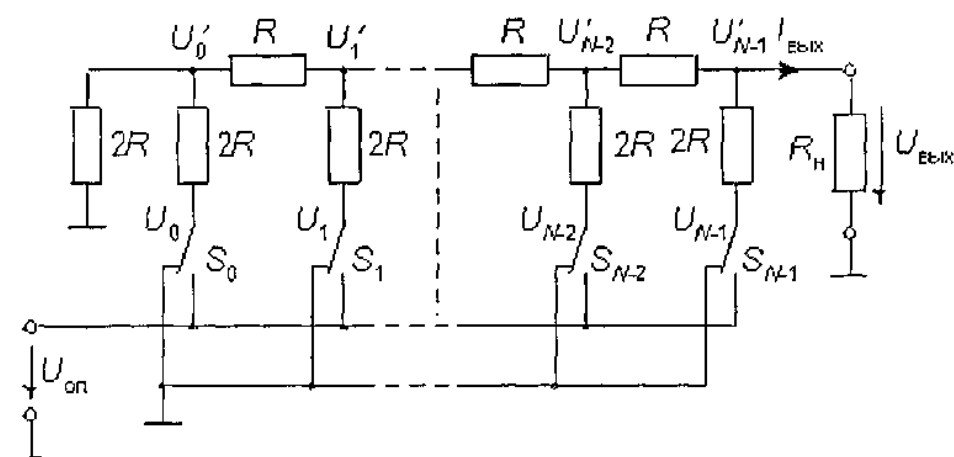


Рис. 1.10. Инверсное включение ЦАП с МОП-ключами.

Для расчета выходного напряжения найдем связь между напряжением  $U_i$  на ключе  $S_i$  и узловым напряжением  $U'_i$ . Воспользуемся принципом суперпозиции. Будем считать равными нулю все напряжения на ключах, кроме рассматриваемого напряжения  $U_i$ . При  $R_H = 2R$  к каждому узлу подключены справа и слева нагрузки сопротивлением  $2R$ . Воспользовавшись методом двух узлов, получим:

$$U'_i = \frac{\frac{U_i}{2R}}{\frac{1}{2R} + \frac{1}{2R} + \frac{1}{2R}} = \frac{U_i}{3}. \quad (1.23)$$

Выходное напряжение ЦАП найдем как общее напряжение на крайнем правом узле, вызванное суммарным действием всех  $U_i$ . При этом

напряжения узлов суммируются с весами, соответствующими коэффициентам деления резистивной матрицы  $R-2R$ . Получим:

$$U_{\text{вых}} = \frac{1}{3} 2^{1-N} \sum_{k=0}^{N-1} U_k 2^k = 2^{1-N} \frac{U_{\text{оп}}}{3} D. \quad (1.24)$$

Недостатками этой схемы являются: большое падение напряжения на ключах, изменяющаяся нагрузка источника опорного напряжения и значительное выходное сопротивление. Вследствие первого недостатка по этой схеме нельзя включать ЦАП типа 572ПА1 или 572ПА2, но можно 572ПА6 и 572ПА7. Из-за второго недостатка источник опорного напряжения должен обладать низким выходным сопротивлением, в противном случае возможна немонотонность характеристики преобразования. Тем не менее, инверсное включение резистивной матрицы довольно широко применяется в ИМС ЦАП с выходом в виде напряжения, например, в двенадцатиразрядном MAX531, включающем также встроенный ОУ в неинвертирующем включении в качестве буфера, или в шестнадцатиразрядном MAX542 без встроенного буфера. Двенадцатиразрядный ЦАП AD7390 построен на инверсной матрице с буферным усилителем на кристалле и потребляет всего 0,3 мВт мощности. Правда его время установления достигает 70 мкс.

### **Параллельный ЦАП на переключаемых конденсаторах**

Основой ЦАП этого типа является матрица конденсаторов, емкости которых соотносятся как целые степени двух. Схема простого варианта такого преобразователя приведена на рис. 1.11. Емкость  $k$ -го конденсатора матрицы определяется соотношением:

$$C_k = 2^k C_u. \quad (1.25)$$

Цикл преобразования состоит из двух фаз. В первой фазе ключи  $S_0 - S_{M1}$  находятся в левой позиции. Ключ сброса  $S_{сб}$  замкнут. При этом все

конденсаторы разряжены. Во второй фазе ключ сброса  $S_{сб}$  размыкается. Если  $k$ -й бит входного  $N$ -разрядного слова  $d_k=1$ , то соответствующий ключ  $S_k$  переключается в правую позицию, подключая нижнюю обкладку конденсатора к источнику опорного напряжения, или остается в левой позиции, если  $d_k=0$ . Суммарный заряд конденсаторов матрицы с учетом (1.25) составит:

$$q = U_{оп} \sum_{k=0}^{N-1} C_k d_k = U_{оп} C_u \sum_{k=0}^{N-1} 2^k d_k = U_{оп} C_u D . \quad (1.26)$$

Равный заряд получает и конденсатор  $C$  в обратной связи ОУ. При этом выходное напряжение ОУ составит:

$$U_{вых} = -\frac{q}{C} . \quad (1.27)$$

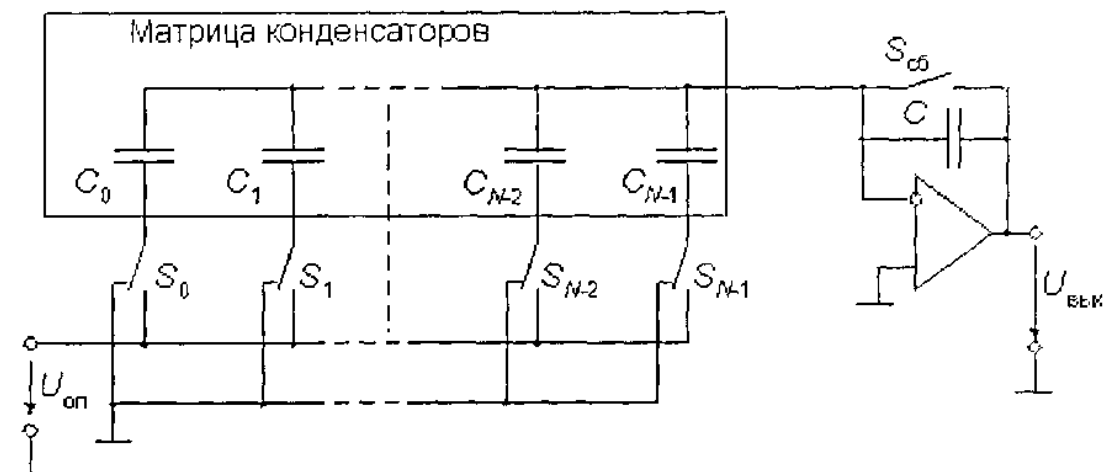


Рис. 1.11. Параллельный ЦАП на коммутируемых конденсаторах.

Подставив (1.26) в (1.27), найдем окончательно:

$$U_{вых} = -U_{оп} \frac{C_u}{C} D . \quad (1.28)$$

Для хранения результата преобразования (постоянного напряжения) в течение достаточно продолжительного времени к выходу ЦАП этого типа следует подключить устройство выборки-хранения. Хранить выходное напряжение неограниченное время, как это могут делать ЦАП с

суммированием весовых токов, снабженные регистром-защелкой, преобразователи на коммутируемых конденсаторах не могут из-за утечки заряда. Поэтому они применяются, в основном, в составе аналого-цифровых преобразователей. Другим недостатком является большая площадь кристалла ИМС, занимаемая подобной схемой.

С увеличением разрядности данного ЦАП возрастают и требования к допустимым отклонениям емкостей конденсаторов.

### ЦАП с суммированием напряжений

Схема восьмиразрядного преобразователя с суммированием напряжений, изготавливаемого в виде ИМС, приведена на рис. 1.12.

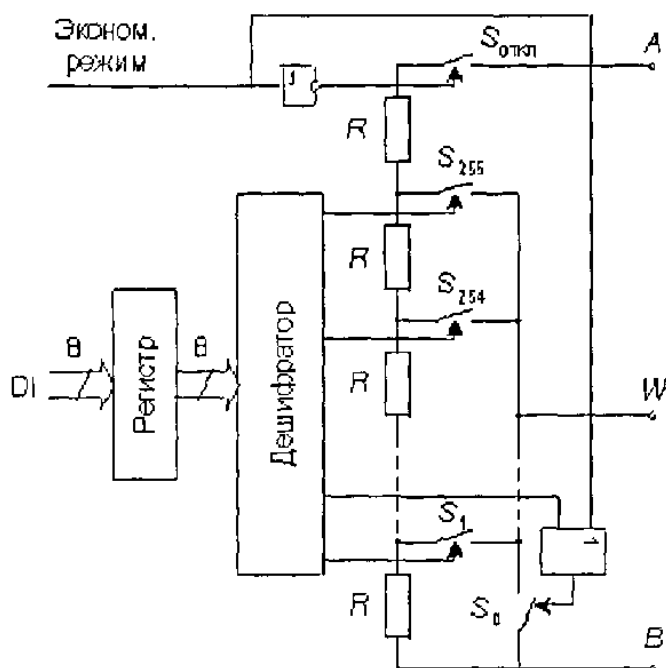


Рис. 1.12. ЦАП с суммированием напряжений.

Основу преобразователя составляет цепь из 256 резисторов равного сопротивления, соединенных последовательно. Вывод  $W$  через ключи  $S_0 \dots S_{255}$  может подключаться к любой точке этой цепи в зависимости от входного числа. Входной двоичный код  $D$  преобразуется дешифратором  $8 \times 256$  в унитарный позиционный код, непосредственно управляющий



ключами. Если приложить напряжение  $U_{AB}$  между выводами  $A$  и  $B$ , то напряжение между выводами  $W$  и  $B$  составит:

$$U_{WB} = U_{AB}D . \quad (1.29)$$

Достоинством данной схемы является малая дифференциальная нелинейность и гарантированная монотонность характеристики преобразования. Ее можно использовать в качестве резистора, подстраиваемого цифровым кодом. Выпускается несколько моделей таких ЦАП. Например, микросхема AD8403 содержит четыре восьмиразрядных ЦАП, выполненных по схеме на рис. 1.12, с сопротивлением между выводами  $A$  и  $B$  10, 50 либо 100 кОм в зависимости от модификации. При подаче активного уровня на вход «Экономичный режим» происходит размыкание ключа  $S_{откл}$  и замыкание ключа  $S_0$ . ИМС имеет вход сброса, которым ЦАП можно установить на середину шкалы. Фирма Dallas Semiconductor выпускает несколько моделей ЦАП (например, сдвоенный DS1867) с суммированием напряжений, у которых входной регистр представляет собой энергонезависимое оперативное запоминающее устройство, что особенно удобно для построения схем с автоматической подстройкой (калибровкой). Недостаток схемы - это необходимость изготавливать на кристалле большое количество ( $2^N$ ) согласованных резисторов. Тем не менее, в настоящее время выпускаются ЦАП данного типа на восемь, десять и двенадцать разрядов с буферными усилителями на выходе, например, AD5301, AD5311 и AD5321.

Выбор определенного типа ЦАП зависит от конкретного назначения устройства, при этом основными определяющими технико-эксплуатационными показателями являются разрядность, диапазон преобразования, время установления выходного уровня, допустимые погрешности, тип цифрового интерфейса, характеристики электропитания, а так же стоимость.

В устройствах средней точности (0,2 - 1 % от полной шкалы) и временем установления выходного уровня (1 - 10 мксек) целесообразно применение недорогих ЦАП с матрицей R-2R. Для более быстродействующих устройств предпочтительнее применение ЦАП на коммутируемых источниках тока, время установления выходного уровня у которых достигает 30 - 100 нсек.

Для формирования выходных уровней с высокой точностью без существенных требований к скорости установления (1 - 50 мсек), например для устройств калибровки, наиболее подходят широтно-импульсные ЦАП.

### **1.3. Основные методы аналого-цифровых преобразований и структурная организация АЦП**

Аналого-Цифровой преобразователь (АЦП) предназначен для однозначного преобразования электрической величины (напряжения или тока), в цифровой код. Схемотехника АЦП еще более разнообразна, чем для ЦАП и видимо это определяет различные подходы к их классификации. На наш взгляд в данной работе целесообразно следующее деление АЦП по типам:

**параллельные**, иногда называемые прямого считывания;

**последовательные**, которые по способу уравнивания подразделяются на:

- последовательных приближений;
- следящие;
- счетного типа;

**интегрирующего типа:**

- двухкратного интегрирования;
- преобразователи напряжения в частоту;
- дельта-сигма преобразователи.

### 1.3.1. Параллельные АЦП

В основу принципа работы параллельных АЦП положен метод непосредственного преобразования аналогового сигнала в цифровой код с помощью сравнения аналогового сигнала с уровнями квантования посредством компараторов, на входы которых подаётся напряжение уровня квантования и преобразуемый сигнал. В результате на выходах компараторов отображается результат сравнения сигнала с уровнями квантования. Затем полученный результат кодируется с помощью приоритетного шифратора. Достоинства метода заключаются в высоком быстродействии, достигающем десятков наносекунд, обусловленном быстродействием компараторов, тактовой частотой триггеров и временем шифрации. В то же время, метод имеет недостатки:

- для реализации  $n$ -разрядного АЦП необходимо  $2n - 1$  компараторов, то есть с ростом разрядности резко увеличиваются аппаратные затраты;
- при определённых задержках на триггерах проявляется нестабильность выходного кода АЦП и, как следствие, невысокая точность (8–10 двоичных разрядов);
- быстрые компараторы потребляют большой ток, что порождает большую входную ёмкость и энергопотребление;
- так как входная ёмкость компаратора является функцией его логического состояния, то входная ёмкость всего АЦП зависит от напряжения на входе, что приводит к снижению точности преобразования с увеличением частоты входного сигнала;
- низкая помехозащищённость.

Пример схемы параллельного АЦП в интегральном исполнении приведен на рис. 1.13.

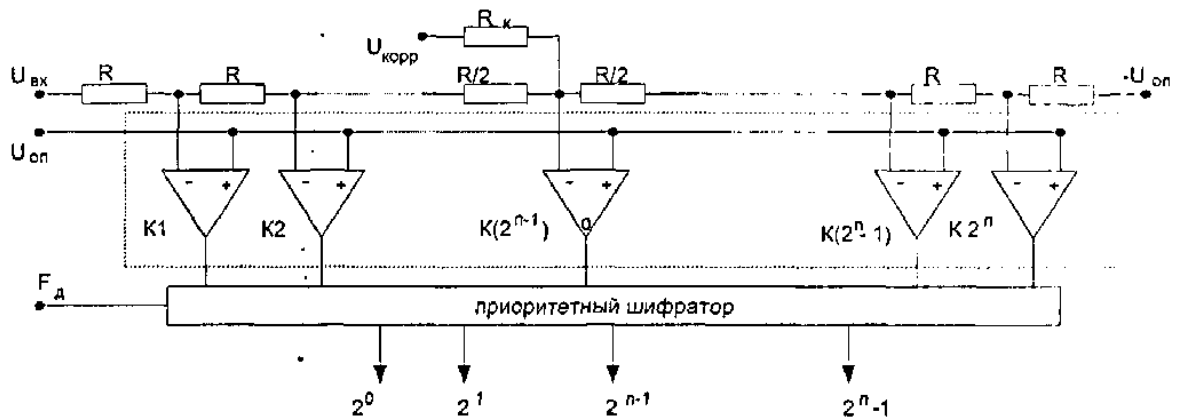


Рис. 1.13. Схема параллельного АЦП.

В состав схемы входят резистивный делитель опорного напряжения, подключенный своими отводами к входам сравнения линейки из стробируемых компараторов напряжения ( $K1 - K2^n$ ) и приоритетного дешифратора. Дешифратор преобразует  $2^n$  разрядный код с выходов компараторов в  $n$  - разрядный двоичный код. Для отечественного АЦП К1107ПВ3 количество двоичных разрядов составляет 6, время преобразования не превышает 10 нс.

По такому же принципу работают отечественные АЦП, основные параметры которых приведены в табл. 1.1.

Таблица 1.1.

Основные параметры параллельных АЦП отечественного производства.

| Тип      | Диапазон входного сигнала | Разрядность | Время преобразования | Совместимость с логикой |
|----------|---------------------------|-------------|----------------------|-------------------------|
| К1107ПВ1 | -2...0 В                  | 6           | 100 нс               | ТТЛ                     |
| К1107ПВ2 | -2...0 В                  | 8           | 100 нс               | ТТЛ                     |
| К1107ПВ3 | -2,6...+2,6 В             | 6           | 10 нс                | ЭСЛ                     |
| К1107ПВ4 | -2,5...+2,5 В             | 8           | 10 нс                | ЭСЛ                     |

### 1.3.2. АЦП последовательного типа

Принцип действия АЦП последовательного типа заключается в следующем: цифровой счётчик по определённому алгоритму выдаёт код, который преобразуется в аналоговый сигнал с помощью цифро-аналогового преобразователя (ЦАП) в цепи обратной связи, с помощью компаратора производится сравнение преобразуемого сигнала с подбираемым. Сигнал с выхода компаратора анализируется АЦП и в соответствии с алгоритмом выдаётся следующий код для сравнения, таким образом, происходит подбор кода, значение которого пропорционально преобразуемому сигналу. Код пропорционален сигналу, так как ЦАП преобразует код с некоторой погрешностью.

Метод последовательных приближений, который иногда называют поразрядным уравниванием.

Разновидностью АЦП последовательного типа является **АЦП последовательного приближения**. Это самый распространённый способ АЦП-преобразования. Алгоритм следующий: при подаче команды преобразования преобразователь очищается, и выходное напряжение старшего разряда ЦАП подаётся на компаратор для сравнения. Выходное напряжение старшего разряда эквивалентно половине полного диапазона преобразователя. Если преобразуемый сигнал больше, чем подбираемый, то в искомом коде устанавливается единица, в противном случае, сбрасывается в ноль. Эта операция продолжается до младшего разряда.

Данный способ построения АЦП имеет, по сравнению с параллельными и рассмотренными ниже интегрирующими АЦП, среднее быстродействие: типичное значение времени преобразования - 1...10 мкс, средняя точность - 10...14 двоичных разрядов. К недостаткам данного метода относится большая чувствительность к импульсным помехам, к достоинствам - хорошее согласование по времени измерения с применяемыми МПС, невысокая стоимость и сложность.

АЦП последовательного типа лучшим образом используются, если несколько сигналов должны быть подвергнуты одинаковой цифровой обработке. В типичном случае, относящемся к сбору информации, производится выборка поступающих в устройство входных сигналов, их коммутация и преобразование, прежде чем они будут обработаны вычислительным микропроцессорным устройством [1, 2, 55].

Таблица 1.2.

Основные параметры АЦП последовательного приближения

| Тип      | Диапазон входного сигнала | Разрядность | Время преобразования | Совместимость с логикой |
|----------|---------------------------|-------------|----------------------|-------------------------|
| К572ПВ3  | 0...+5 В                  | 8           | 7,5 мкс              | КМОП, ТТЛШ              |
| К1108ПВ1 | 0...+3 В                  | 10          | 0,9 мкс              | КМОП, ТТЛШ              |
| К1108ПВ2 | 0...+5 В (-2,5...+2,5) В  | 12          | 2 мкс                | КМОП, ТТЛШ              |
| К1113ПВ1 | 0...+10В(-5...+5) В       | 10          | 30 мкс               | КМОП, ТТЛШ              |

В табл. 1.2 приведены основные параметры некоторых отечественных АЦП последовательного приближения. Параметры некоторых АЦП, выпускаемых ведущими фирмами, приведены в приложении 1.

**АЦП с преобразованием напряжения в частоту** основаны на подсчитывании числа циклов интегрирования за фиксированное время. Входной аналоговый сигнал интегрируется и подаётся на компаратор. Когда компаратор меняет своё состояние, интегратор сбрасывается и процесс повторяется. Число циклов интегрирования пропорционально значению аналогового сигнала. К достоинствам данного метода следует отнести превосходное подавление шума, так как цифровой сигнал отображает среднее значение входного сигнала. Но применение данного метода ограничивает слишком большое время преобразования, что характерно для устройств с интеграторами. В АЦП с генератором

пилообразных напряжений преобразование осуществляется путём непрерывного сравнения преобразуемого сигнала с линейным опорным пилообразным сигналом с помощью компаратора. Компаратор при изменении своего состояния запускает счётчик, который считает в течение времени, пока компаратор имеет высокий логический уровень, это время пропорционально значению входного сигнала. По сравнению с последним из вышеизложенных методов, этот метод более быстродействующий, но требует очень высокой линейности источника пилообразного напряжения.

Принцип преобразования АЦП следящего типа основан на непрерывном слежении с помощью реверсивного счётчика. Код, вырабатываемый счётчиком, преобразуется в аналоговый сигнал и сравнивается с помощью компаратора. Результат сравнения управляет инкрементированием или декрементированием кода.

К последовательным АЦП относятся также АЦП интегрирующего типа. Преимущества данных АЦП следующие:

- нечувствительны к импульсным помехам;
- нечувствительны к периодическим помехам, если их период в целое число раз меньше периода интегрирования;
- являются наиболее точными: типичная точность - 4...6 десятичных знаков, что соответствует 14...20 двоичным разрядам.

При работе интегрирующих АЦП в составе МПС возможна программная реализация части измерительной процедуры, а именно второго этапа - измерения временных характеристик последовательности импульсов. Это измерение можно реализовать как чисто программно при отсчёте времени по счётчику команд или циклов, так и с использованием таймеров. Однако преобразователи данного типа являются наименее быстродействующими из всех: типичное время преобразования - 1-1000 мс. На рис. 1.14 приведена структура и диаграмма работы АЦП двукратного интегрирования.

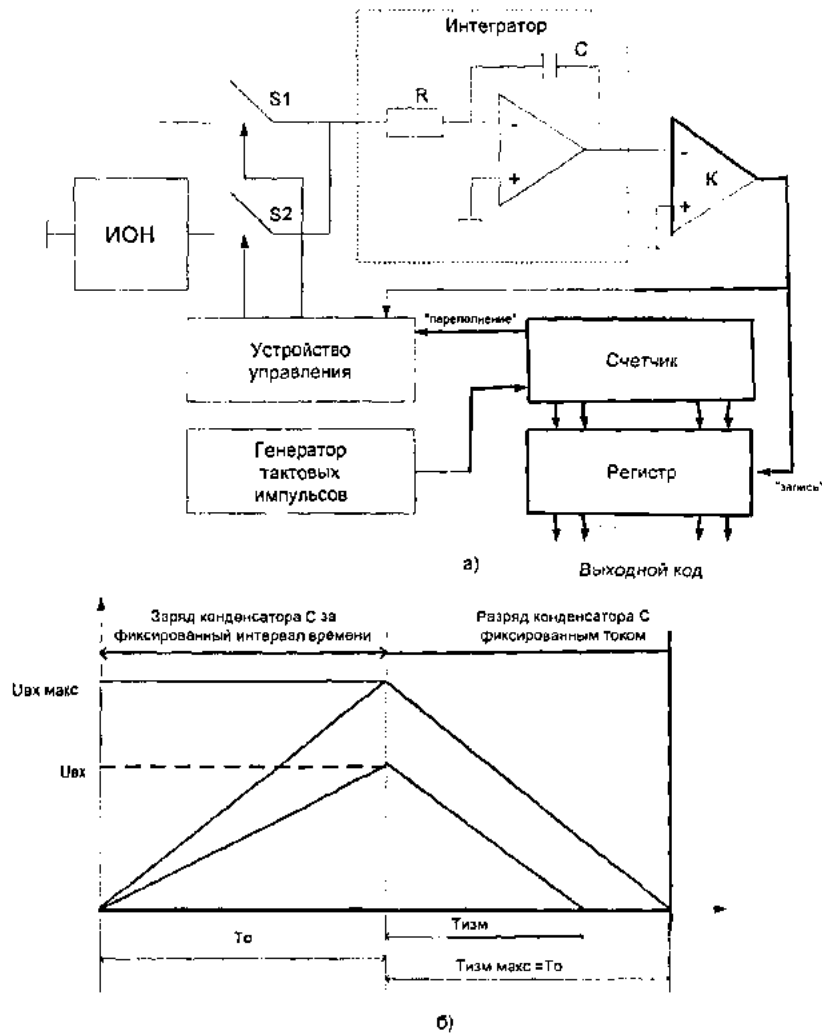


Рис. 1.14. АЦП двукратного интегрирования.

Результат преобразования АЦП двукратного интегрирования представляется цифровым кодом  $N_X$ , эквивалентным среднему значению напряжения на аналоговом входе, преобразуемому за фиксированный интервал времени  $T_X$  в соответствии с выражением:

$$\int_0^{T_X} U_X |f| dx = \int_0^{T_0} U_{REF} dx. \quad (1.30)$$

Откуда  $T_X = \frac{U_X T_0}{U_{REF}}$ , где  $T_0$  - фиксированный интервал интегрирования напряжения на аналоговом входе;  $T_X$  - интервал интегрирования  $U_{REF}$ ;  $U_X$  - среднее значение напряжения на аналоговом входе. Число тактовых



импульсов постоянной частоты  $f_{т.п.}$  соответствует коду  $N_x$ , как  $N_x = \frac{U_x T_0 f_{т.п.}}{U_{REF}}$ . Для КР572ПВ5  $T_0 = 1000$ , тогда  $N_x = \frac{10^3 U_x}{U_{REF}}$ . Цифровая информация на выходе микросхемы представляется в специальном коде, предназначенном для непосредственного управления 3,5-декадным цифровым табло с семисегментными полупроводниковыми индикаторами. Диапазон входного сигнала определяется значением внешнего опорного напряжения и соотношением  $U_{IRN} = \pm 1,999 U_{REF}$ . Текущие показания цифрового табло соответствуют  $1000 \left( \frac{U_{IRN}}{U_{REF}} \right)$ . Под погрешностью преобразования понимается разность между номинальным значением выходного кода БИС и значением, установленным после преобразования постоянного напряжения от эталонного источника [77].

### 1.3.3. Сигма-дельта АЦП

Разновидностью АЦП интегрирующего типа являются дельта-сигма и сигма-дельта АЦП (ранее назывались АЦП с уравниванием или балансом зарядов). Принцип дельта-сигма АЦП основан на нейтрализации среднего входного тока с помощью источника тока или заряда. Входное напряжение поступает на интегратор, выходной сигнал которого сравнивается с фиксированным напряжением. В зависимости от выходного сигнала компаратора, импульсы тока фиксированной длительности (то есть с фиксированным приростом заряда) подключаются либо к суммирующему входу, либо к земле, что позволяет поддерживать нулевой средний ток на суммирующем входе - принцип уравнивания. Счётчик отслеживает число импульсов подключения в постоянный промежуток времени. Число подключений будет пропорционально среднему входному уровню.

В последние годы сигма-дельта архитектура широко применяется в АЦП высокого разрешения в виде СБИС.

Основным принципом сигма-дельта ( $\Sigma$ - $\Delta$ ) АЦП является усреднение результатов измерения на большом интервале времени для уменьшения погрешности, вносимой шумами, и увеличения разрешающей способности. - АЦП имеет преимущества перед другими интегрирующими АЦП (однотактного и многотактного интегрирования). Линейность характеристики  $\Sigma$ - $\Delta$  АЦП выше, так как его интегратор работает в узком динамическом диапазоне, и нелинейность переходной характеристики усилителя (на котором построен интегратор) сказывается значительно меньше. Емкость конденсатора интегратора  $\Sigma$ - $\Delta$  АЦП значительно меньше (десятки пФ), и конденсатор может быть изготовлен прямо на кристалле СБИС.  $\Sigma$ - $\Delta$  АЦП практически не имеет внешних элементов, что существенно сокращает площадь, занимаемую им на плате, и снижает уровень шумов. Большинство интегральных сигма-дельта АЦП имеют развитую аналоговую и цифровую часть, встроенный контроллер. Это позволяет реализовать режимы автоматической установки нуля и самокалибровки полной шкалы, хранить калибровочные коэффициенты и передавать их по запросу внешнего МПУ.  $\Sigma$ - $\Delta$  АЦП широко применяют в измерительных устройствах, где требуется большой динамический диапазон при низкой скорости выдачи отсчётов.

В  $\Sigma$ - $\Delta$  АЦП аналоговый сигнал квантуется с низким разрешением на частоте, превышающей максимальную частоту спектра сигнала. Используя методику передискретизации (процесса шумообразования в  $\Sigma$ -модуляторе) в сочетании с цифровой фильтрацией, можно значительно повысить разрядность. Для снижения эффективной скорости поступления отсчётов на выходе АЦП применяется децимация [7]. Однобитовые  $\Sigma$ - $\Delta$  АЦП обладают превосходной дифференциальной и интегральной линейностью благодаря линейности однобитового квантователя. Характерными

представителями узкополосных 24-х разрядных  $\Sigma$ - $\Delta$  АЦП (для промышленного применения) являются AD7711/14 фирмы ANALOG DEVICES, имеющие последовательный интерфейс и программируемый коэффициент усиления от 1 до 128. Анализируя параметры указанных АЦП, следует отметить низкую потребляемую мощность (10 мВт) микросхемы AD7714 при возможности питания от источников напряжения как +5, так и +3 В.

Использование многоразрядных  $\Sigma$ - $\Delta$  АЦП позволяет "передвинуть" проблемы конструирования, связанные с буферными усилителями, фильтрами и другими вспомогательными устройствами, в область высоких частот, вследствие высокой тактовой частоты (реальной частоты квантования) АЦП.  $\Sigma$ - $\Delta$  архитектура допускает снижение требований к аналоговым фильтрам низкой частоты, подавляющим помехи вне рабочей полосы, ограничиваясь в большинстве случаев RC-звеном 1-го порядка. В силу принципиальных особенностей (фазовые сдвиги в цепи обратной связи) активные фильтры имеют большой уровень нелинейных искажений. Кроме того, технологический разброс номиналов пассивных компонентов не позволяет применять в многоканальных устройствах активные фильтры высоких порядков.

Динамические характеристики  $\Sigma$ - $\Delta$  АЦП, в отличие от других типов преобразователей, не ухудшаются в рабочей полосе частот при приближении к предельной частоте дискретизации (частота выборки по теореме Котельникова). Напротив, по мере приближения к верхней частоте среза внутреннего цифрового фильтра, можно наблюдать, например, улучшение коэффициента гармоник.

Программируемый коэффициент усиления без ощутимого ухудшения параметров расширяет диапазон исследуемых сигналов, что сильно влияет на точность исследования слабых сигналов. Допустим, коэффициент усиления равен 128, а напряжение максимальной шкалы -  $\pm 2,25$  В. В этом

случае входной сигнал с уровнем  $\pm 17,6$  мВ можно собирать практически с тем же разрешением, что и  $\pm 2,25$  В, - как будто к эффективной разрядности добавились дополнительные разряды (чуть меньше 8).

Высокие показатели линейности и хорошее подавление помех с помощью встроенных фильтров, принцип дискретизации, не требующий применения УВХ, выдвигают на передовые позиции разработки  $\Sigma$ - $\Delta$  преобразователей и аппаратно-программных комплексов на их основе. Только пока еще их быстродействие уступает АЦП последовательных приближений с такой же разрядностью.

#### 1.4. Выводы по главе

При разработке устройств сбора информации, использующих преобразования аналоговых величин в цифровое представление, следует учитывать, что реальные процессы имеют некоторые отличия от их теоретических моделей. Как было показано в пп. 1.1, из-за конечного времени протекания реального процесса, его спектр (теоретически) – бесконечен, но его можно считать конечным для составляющих, величина которых порядка разрешающей способности АЦП. Исходя из этого, сделана оценка минимальной частоты дискретизации, которая может превышать в несколько раз частоту выборок по теореме Котельникова.

Анализ методов аналого-цифровых и цифро-аналоговых преобразований показывает основное противоречие между быстродействием и разрешающей способностью преобразователей формы информации. Так, например, АЦП параллельного типа имеют время преобразования в единицы наносекунд, но их разрядность не превышает 8 – 10 разрядов. Наиболее точные  $\Sigma$ - $\Delta$  АЦП, разрядностью до 20 – 24 двоичных разрядов имеют время преобразования в сотни миллисекунд. Наибольшее распространение получили АЦП поразрядного

уравновешивания, имеющие время преобразования от сотен наносекунд до 10 – 30 микросекунд с разрядностью от 8 до 14 бит.

В настоящей работе поставлена задача, на основе анализа имеющихся наработок в преобразовательной технике, рассмотреть возможность улучшения основных параметров с применением методических и аппаратных решений. В частности, расширить динамический диапазон АЦП при сохранении высокой скорости преобразования для устройств сбора данных для процессов, в которых информационную ценность имеют как значительные медленные вариации измеряемой величины, так и малые быстрые флуктуации.

## Глава 2. Определение и анализ основных характеристик ЦАП и АЦП

### 2.1. Параметры устройств цифро-аналогового преобразования

#### 2.1.1. Основные статические параметры ЦАП

К основным параметрам ЦАП относятся:

–  $N$  – разрядность. Так как преобладающее большинство ЦАП работают с двоичными и реже с десятичными входными кодами, то  $N$  соответствует количеству двоичных (десятичных) разрядов;

–  $U_{ref}$  – напряжение источника опорного напряжения. Если ЦАП имеет встроенный источник опорного напряжения, то указывается его уровень. Для умножающих ЦАП указывается допустимый диапазон  $U_{ref}$ ;

– эксплуатационные параметры – напряжения источников питания, их допуски и потребляемые токи, диапазон рабочих температур, допустимые механические нагрузки, тип корпуса, условия монтажа.

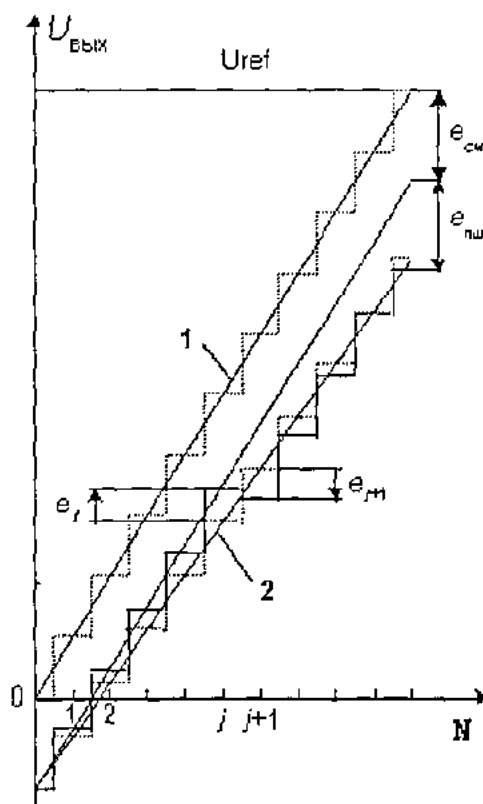


Рис. 2.1. Статическая характеристика преобразования ЦАП.

При последовательном возрастании значений входного цифрового сигнала  $D(t)$  от 0 до  $2^N-1$  через единицу младшего значащего разряда (МЗР) выходной сигнал  $U_{вых}(t)$  образует ступенчатую кривую. Такую зависимость называют обычно характеристикой преобразования ЦАП. В отсутствие аппаратных погрешностей средние точки ступенек расположены на идеальной прямой 1 (рис. 2.1), которой соответствует идеальная характеристика преобразования. Реальная характеристика преобразования может существенно отличаться от идеальной размерами и формой ступенек, а также расположением на плоскости координат. Для количественного описания этих различий существует целый ряд следующих параметров.

**Разрешающая способность** - приращение  $U_{вых}$  при преобразовании смежных значений  $N_j$ , т.е. отличающихся на МЗР. Это приращение является шагом квантования. Для двоичных кодов преобразования номинальное значение шага квантования  $h = \frac{U_{ref}}{2^N - 1}$ . Чем больше разрядность преобразователя, тем выше его разрешающая способность.

**Погрешность полной шкалы** - относительная разность между реальным и идеальным значениями предела шкалы преобразования, при отсутствии смещения нуля является мультипликативной составляющей полной погрешности. Иногда указывается соответствующим числом МЗР:

$$\delta_{пш} = \frac{\varepsilon_{пш}}{U_{пш}} 100\% . \quad (2.1)$$

**Погрешность смещения нуля** - значение  $U_{вых}$ , когда входной код ЦАП равен нулю. Является аддитивной составляющей полной погрешности. Обычно указывается в милливольтгах или в процентах от полной шкалы:

$$\delta_{CM} = \frac{\varepsilon_{CM}}{U_{пш}} 100\% . \quad (2.2)$$

**Нелинейность** - максимальное отклонение реальной характеристики преобразования  $U_{вых}(N)$  от оптимальной (линия 2 на рис. 2.1). Оптимальная характеристика находится эмпирически так, чтобы минимизировать значение погрешности нелинейности. Нелинейность обычно определяется в относительных единицах, но в справочных данных приводится также и в МЗР.

Для характеристики, приведенной на рис. 2.1:

$$\delta_{л} = \frac{\varepsilon_{л}}{U_{пш}} 100\% . \quad (2.3)$$

**Дифференциальная нелинейность** - максимальное изменение (с учетом знака) отклонения реальной характеристики преобразования  $U_{вых}(N)$  от оптимальной при переходе от одного значения входного кода к другому смежному значению. Обычно определяется в относительных единицах или в ЕМР. Для характеристики, приведенной на рис. 2.1,

$$\delta_{дн} = \frac{e_{л} + e_{л+1}}{U_{пш}} 100\% . \quad (2.4)$$

**Монотонность** характеристики преобразования - возрастание (уменьшение) выходного напряжения ЦАП  $U_{вых}$  при возрастании (уменьшении) входного кода  $N$ . Если дифференциальная нелинейность больше относительного шага квантования  $\frac{h}{U_{пш}}$ , то характеристика преобразователя немонотонна.

Температурная нестабильность цифро-аналогового преобразователя характеризуется температурными коэффициентами погрешности полной шкалы и погрешности смещения нуля.



Погрешности полной шкалы и смещения нуля могут быть устранены калибровкой (подстройкой). Погрешности нелинейности простыми средствами устранить нельзя.

### 2.1.2. Динамические параметры ЦАП

Динамические параметры ЦАП определяются по изменению выходного сигнала при скачкообразном изменении входного кода, обычно от величины "все нули" до "все единицы" (рис. 2.2).

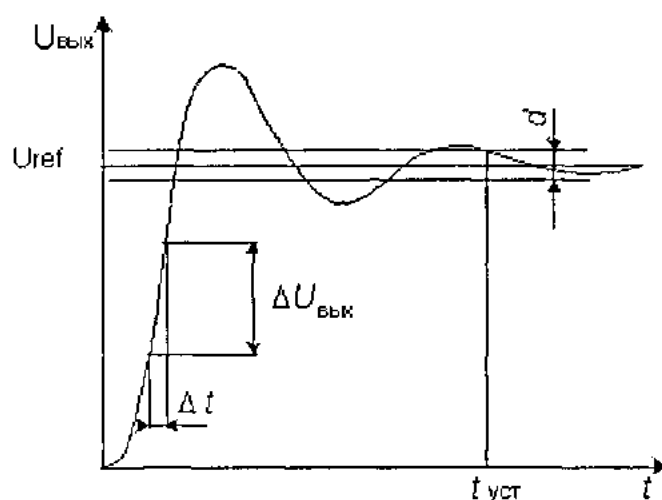


Рис. 2.2. Переходная характеристика ЦАП.

**Время установления** - интервал времени от момента изменения входного кода (на рис. 2.2  $t=0$ ) до момента, когда в последний раз выполняется равенство:

$$|U_{\text{ВЫХ}} - U_{\text{ref}}| = \frac{d}{2}. \quad (2.5)$$

**Скорость нарастания** - максимальная скорость изменения  $U_{\text{ВЫХ}}(t)$  во время переходного процесса. Определяется как отношение приращения  $\Delta U_{\text{ВЫХ}}$  ко времени  $\tau$ , за которое произошло это приращение. Обычно указывается в технических характеристиках ЦАП с выходным сигналом в

виде напряжения. У ЦАП с токовым выходом этот параметр в большой степени зависит от типа выходного ОУ.

Для умножающих ЦАП с выходом в виде напряжения часто указываются частота единичного усиления и полоса пропускания по мощности, которые в основном определяются свойствами выходного усилителя.

### 2.1.3. Шумы ЦАП

Шум на выходе ЦАП может появляться по различным причинам, вызываемым физическими процессами, происходящими в полупроводниковых устройствах. Для оценки качества ЦАП с высокой разрешающей способностью принято использовать понятие среднеквадратического значения шума. Измеряются обычно в  $nВ/(Гц)_{1/2}$  в заданной полосе частот.

Выбросы (импульсные помехи) - крутые короткие всплески или провалы в выходном напряжении, возникающие во время смены значений выходного кода за счет несовпадения моментов размыкания и замыкания аналоговых ключей в разных разрядах ЦАП. Например, если при переходе от значения кода 011...111 к значению 100...000 ключ самого старшего разряда цифро-аналогового преобразователя с суммированием весовых токов откроется позже, чем закроются ключи младших разрядов, то на выходе ЦАП некоторое время будет существовать сигнал, соответствующий коду 000...000.

Выбросы характерны для быстродействующих ЦАП, где сведены к минимуму емкости, которые могли бы их сгладить. Радикальным способом подавления выбросов является использование устройств выборки-хранения.

## 2.2. Параметры устройств аналого-цифровых преобразователей

### 2.2.1. Статические параметры АЦП

К основным параметрам АЦП независимо от способа преобразования относятся:

- диапазон входного сигнала  $U_{IRN}$ , обычно составляет единицы вольт. В зависимости от диапазона АЦП могут быть однополярными, двухполярными и с выбором диапазона входного сигнала;
- количество разрядов двоичного выходного кода  $N$ . Иногда указывается количество декад для АЦП с двоично-десятичным выходным кодом (обычно такие АЦП применяются в цифровых измерительных приборах). Иногда применяют другое наименование этого параметра – разрешающая способность;
- величина единицы младшего значащего разряда (МЗР):

$$\Delta U = \frac{U_{IRNMAX} - U_{IRNMIN}}{2^N};$$

- время преобразования  $T_{CONV}$ ;
- величина опорного напряжения  $U_{REF}$  для внешнего или встроенного источника;
- нелинейность  $\delta_L$  – максимальное отклонение реальной характеристики преобразования от идеальной;
- дифференциальная нелинейность  $\delta_{LD}$  – разность между реальными значениями уровней входного сигнала двух соседних кодов и расчетным значением величины единицы МЗР;
- немонотонность – может возникать, когда дифференциальная нелинейность превышает половины МЗР.

Вышеуказанные параметры являются статическими и не всегда погрешности преобразования соответствуют приводимым данным на конкретные АЦП. Время преобразования имеет конечную величину, и если изменение входного сигнала превышает единицу МЗР, то результат

будет зависеть от способа преобразования. Для АЦП последовательного приближения уровень сигнала выходит из области уравнивания в неопределенный момент во временном интервале цикла преобразования, то есть полученный отсчет имеет неопределенность во времени. Для интегрирующих АЦП получается усреднение сигнала за время его интегрирования.

### 2.2.2. Оценка зависимости погрешностей от применяемых методов преобразований

Операция преобразования непрерывной аналоговой величины в соответствующий ей цифровой эквивалент, осуществляемая аналого-цифровыми преобразователями, является нелинейной операцией, т.е. полученный результат практически всегда содержит некоторую ошибку (погрешность). Прежде всего, это погрешность, которая обусловлена самим методом преобразования аналоговой величины в цифровую и которая определяется разрядностью кода, выражающего величину преобразуемого аналогового сигнала, т. е., числом уровней квантования и расстоянием между ними. Такая погрешность называется погрешностью квантования и принадлежит к числу *методических погрешностей*.

Другим видом погрешности является *инструментальная погрешность*, определяемая неточностью сравнения и формирования уровней квантования. Причин появления инструментальной погрешности чрезвычайно много. Это несовершенство электронных компонент преобразователей, изменение их параметров в зависимости от времени, температуры, нестабильности источников питания, старения и т.д. Суммарная величина инструментальной погрешности нередко может в несколько раз превышать величину методической погрешности, от чего реальная точность преобразователей всегда хуже номинальной.

### 2.2.3. Апертурная неопределенность

Для достаточно узкополосных и медленно меняющихся сигналов операцию дискретизации иногда выполняют с помощью самих АЦП и, таким образом, совмещают ее с операциями квантования и кодирования. Однако у разных типов АЦП время преобразования является разным. К тому же во многих случаях оно зависит от величины и характера изменения входного сигнала. Поэтому отличительной чертой подобного способа преобразования является то, что из-за неопределённости момента его окончания не удастся получить однозначного соответствия между значениями отсчетов и моментами времени, к которым их следует относить. При этом возникают специфические погрешности, динамические по своей природе, для оценки которых вводится понятие *апертурной неопределенности*, характеризующейся *апертурным временем* [27, 37].

Апертурная неопределённость проявляется либо как погрешность мгновенного значения сигнала при заданных моментах измерения, либо как погрешность момента времени, в который было произведено измерение полученного мгновенного значения сигнала. При равномерной дискретизации следствием апертурной неопределённости является возникновение амплитудных погрешностей, которые называются апертурными и численно равны приращению сигнала в течение апертурного времени. Рис. 2.3 интерпретирует эти понятия. Пусть заданными моментами измерения амплитуды сигнала являются моменты  $kT$ ,  $(k+1)T$ , где  $T$ — период равномерной дискретизации.

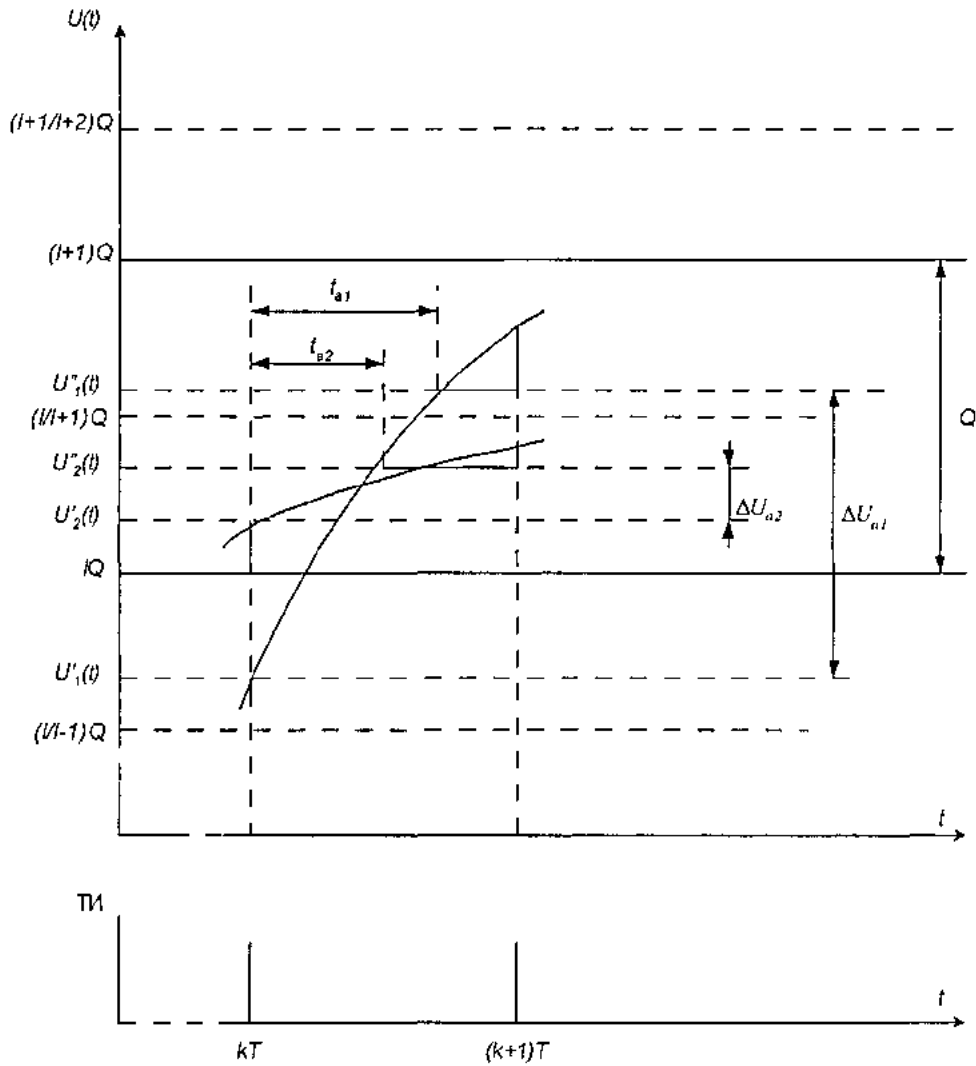


Рис. 2.3. К понятию апертурной неопределенности:

$Q$  — интервал (шаг) квантования;  $lQ$ ,  $(l+1)Q$  — уровни квантования;

$\left(\frac{l-1}{l}\right)Q$ ,  $\left(\frac{l}{l+1}\right)Q$ ,  $\left(\frac{l+1}{l+2}\right)Q$  — границы изменения кода отсчета;

ТИ — тактовые импульсы:  $t_{a1}$  — апертурное время для сигнала  $u_1(t)$ :

$t_{a2}$  — апертурное время для сигнала  $u_2(t)$ .

Преобразование сигнала  $u_l(t)$  начинается в момент  $kT$  и продолжается в течение промежутка времени  $ta_l$  которое и является для него апертурным временем. Заданным моментом измерения значения  $u_l(t)$  является момент времени  $kT$ , когда величина его равна  $u'_l(t)$ . Но из-за задержки получения значения отсчета на время  $t_{a1}$  фактически за результат преобразования

принимается значение  $u''_1(t)$ , полученное в момент времени  $kT+t_{a1}$ . Величина  $\Delta u_{a1}$  в данном случае может рассматриваться как апертурная погрешность преобразования сигнала  $u_1(t)$  в момент времени  $kT$ .

Причем величина этой погрешности такова, что сигнал в течение апертурного времени пересекает границу изменения кода и это приводит к изменению кода отсчета на единицу —  $(l+1)Q$  вместо  $lQ$ .

Аналогичная картина получается и для сигнала  $u_2(t)$ . Его преобразование также начинается в момент времени  $kT$ , а заканчивается в момент времени  $kT+t_{a2}$ . Здесь величина апертурного времени  $t_{a2}$  меньше, чем  $t_{a1}$  и сигнал  $u_2(t)$  не успевает пересечь границу изменения кода отсчета шкалы квантования. Поэтому на этот раз, несмотря на наличие апертурной ошибки  $\Delta u_{a2}$ , оба значения сигнала, как реальное  $u'_2(t)$ , так и измеренное  $u''_2(t)$  находятся в одном и том же интервале квантования. Поэтому такая ошибка на код результата преобразования не повлияет. Однако не стоит считать, что в данном случае всё обстоит так уж благополучно. На рисунке отражен только один вид погрешности — апертурная. На самом же деле, как уже говорилось, погрешностей аналого-цифрового преобразования существует достаточно много и, укладываясь вместе, они способны серьезно исказить результат.

Другой интерпретацией апертурной неопределенности является апертурное “дрожание” моментов времени, в которые берутся отсчеты сигнала, по отношению к равноотстоящим по оси времени заданным моментам. При такой интерпретации значения фактически полученных отсчетов  $u''_1(t)$  и  $u''_2(t)$  (рис. 2.3) рассматриваются как безошибочные по величине, а ошибка переносится на временную ось, т. е. моменты взятия отсчетов перемещаются относительно заданных — для сигнала  $u_1(t)$  на величину  $t_{a1}$ , а для сигнала  $u_2(t)$  — на величину  $t_{a2}$ . Поскольку апертурное время — величина непостоянная, то вместо равномерной дискретизации со строго постоянным периодом получается дискретизация с

флюктуирующим периодом повторения. Это приводит к нарушению условий теоремы отсчетов и проявлению апертурных погрешностей при дальнейшей цифровой обработке результатов аналого-цифрового преобразования.

Точное выражение апертурной погрешности можно определить, разложив выражение для исходного преобразуемого сигнала в ряд Тейлора в окрестностях точек отсчета. При этом получим приближенную оценку апертурной погрешности:

$$\Delta u_a(t_n) \approx u'(t_n)t_a. \quad (2.6)$$

Оценку апертурных погрешностей производят с помощью синусоидального измерительного сигнала  $u(t) = U_m \sin \omega t$ , для которого максимальное относительное значение апертурной погрешности  $\frac{\Delta U_a}{U_m} = \omega t_a$ .

Если принять, что для  $m$ -разрядного АЦП с разрешением  $2^m$  апертурная погрешность не должна превышать шага квантования, то между частотой преобразуемого сигнала  $\omega$ , апертурным временем  $t_a$  и относительной апертурной погрешностью имеет место соотношение:

$$\frac{1}{2^m} = \omega t_a. \quad (2.7)$$

Получается, что для дискретизации синусоидального сигнала с частотой 100 кГц при заданной погрешности не более 1% время преобразования АЦП должно быть равно 25 нс. Это очень высокое быстродействие. С помощью такого АЦП в принципе возможно преобразование сигналов с шириной спектра 20 МГц. Таким образом, очевидно, что дискретизация с помощью самого АЦП чрезвычайно невыгодна, поскольку приводит к существенному недоиспользованию потенциальных скоростных возможностей преобразователей. Причем расхождение реальных и потенциальных возможностей достигает 2-3 порядков. К тому же это сильно усложняет и удорожает процедуру дискретизации.



По этой причине такая процедура используется довольно редко, а проблему апертурных погрешностей решают с помощью устройств выборки и хранения (УВХ) [12, 73], которые фиксируют мгновенные значения преобразуемого сигнала на все время преобразования. В современных периферийных микроконтроллерах, имеющих в своем составе встроенные АЦП, уже в самом микроконтроллере имеется устройство выборки и хранения [72, 109].

У аналого-цифровых преобразователей непосредственного считывания возможно возникновение еще одного вида погрешности. Это связано с тем, что в его структуру входят компараторы [47, 51, 95]. Особенностью компараторов является то, что они могут обладать гистерезисом, т.е. при нарастании входного сигнала порог переключения несколько выше, чем при понижении уровня сигнала (рис. 2.4). Если ширина петли гистерезиса превышает величину шага квантования, то при преобразовании нарастающего и спадающего уровней сигнала с выхода АЦП получим различные значения кодов для фактически одинаковых уровней сигнала.

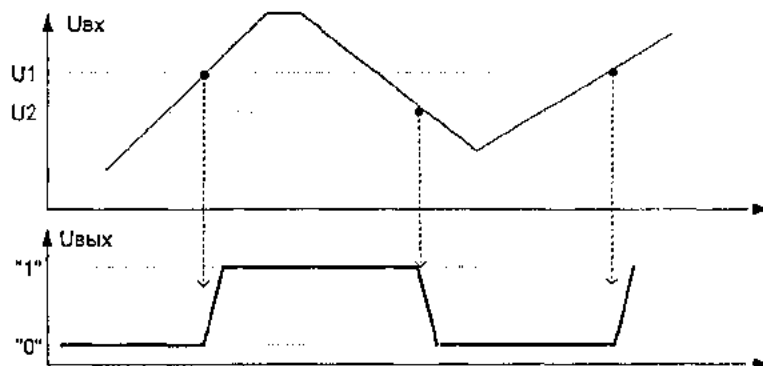


Рис. 2.4. Проявление гистерезиса компараторов в параллельном АЦП.

#### 2.2.4. Оценка общей погрешности аналого-цифрового преобразования

Как говорилось выше, общая погрешность преобразования складывается из погрешности, связанной с процессом дискретизации (инструментальная составляющая) и погрешности результата преобразования, когда величина

выборки кодируется ближайшим уровнем квантования (методическая составляющая). Для ее оценки необходимо в качестве эталона воспользоваться понятием идеального квантователя с идеализированной номинальной функцией преобразования [62, 95].

Пусть идеальный квантователь описывается номинальной функцией преобразования (рис. 2.5):

$$h_H(x) = \text{Ent} \frac{x + 0,5Q}{Q}, \quad (2.8)$$

где  $h$  — цифровое значение выходного сигнала  $s(nT)$ , принадлежащее конечному множеству  $H$  таких значений;  $x$  — значение непрерывного входного сигнала  $s(t)$ , принадлежащее бесконечному множеству  $X$  таких значений;  $\text{Ent} [a]$  — символ, обозначающий целую часть числа  $a$ ;  $Q$  — номинальный шаг квантования, выраженный в единицах преобразуемой величины и равный единице младшего разряда.

Погрешность функции преобразования такого квантователя рассматривается по отношению к функции преобразования идеального линейного преобразователя. Зависимость приведенной к входу погрешности функции преобразования (погрешности квантования) от входной величины определяется выражением:

$$\Delta_k(x) = Q \left[ h_H(x) - \frac{x}{Q} \right] = 0,5Q - Q \text{Fr} \left[ \frac{(x + 0,5Q)}{Q} \right], \quad (2.9)$$

где  $\text{Fr}$  — символ, обозначающий дробную часть числа  $a$ .

Из (2.9) видно, что погрешность квантования функции преобразования описывается детерминированной периодической зависимостью (см. рис. 2.6 а). Уровни квантования идеального преобразователя  $U_h$  описываются выражением

$$U_h = (h - 0,5)Q \quad (2.10)$$

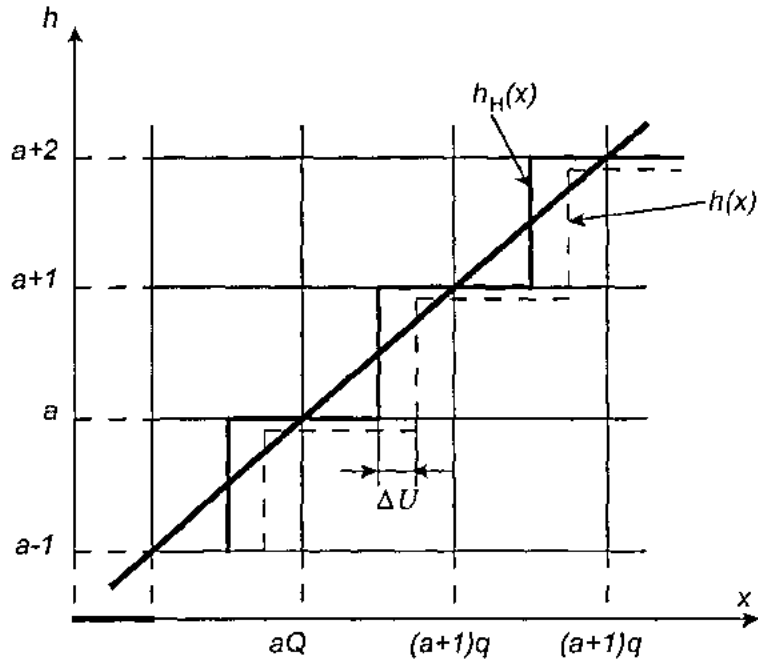


Рис. 2.5. Функции преобразования АЦП:

$h_H(x)$  — номинальная;  $h(x)$  — реальная;  $\Delta U$  — абсолютная погрешность.

У реального АЦП уровни квантования могут отличаться от номинальных на некоторую величину  $\Delta U_h$ , поэтому выражение для реальной функции преобразования с учетом данной погрешности примет вид:

$$h(x) = \text{Ent} \left[ \frac{x + 0,5Q - \Delta U_h}{Q} \right], \quad (2.11)$$

где  $\Delta U_h$  — величина абсолютной погрешности  $h$ -го уровня квантования.

Разница между реальной (2.11) и номинальной (2.8) функциями преобразования определяет инструментальную погрешность функции преобразования:

$$\Delta_u(x) = Q[h(x) - h_H(x)]. \quad (2.12)$$

Из рис. 2.6 б видно, что зависимость  $\Delta_u(x)$  имеет вид прямоугольных импульсов, высота и знак которых определяются шагом квантования и направлением сдвига реальной функции преобразования относительно

номинальной (сдвиг вправо приводит к отрицательной полярности импульсов, сдвиг влево — к положительной), а ширина — погрешностью уровня квантования. Если на всех уровнях квантования погрешность одна и та же (аддитивный характер погрешности — сдвиг реальной функции  $h(x)$  строго параллелен номинальной  $h_n(x)$ , то зависимость  $\Delta_u(x)$  — периодическая. Если погрешность квантования превышает шаг квантования  $\Delta u_n > Q$ , то высота импульсов будет равна  $Q \text{Ent}[\Delta U_n/Q] + Q$ .

Сумма инструментальной погрешности и погрешности квантования (методической погрешности) (рис. 2.6в) определяет суммарную погрешность функции преобразования:

$$\Delta x = \Delta_u(x) + \Delta_k(x). \quad (2.13)$$

В показанном выше примере предполагается отсутствие случайных составляющих в погрешностях уровней квантования. Если же погрешности уровней квантования носят случайный характер, то ширина импульсов зависимости  $\Delta_u(x)$  будет, естественно, принимать случайные значения. Тогда суммарная погрешность функции преобразования примет вид:

$$\Delta x = QN|x - x, \quad (2.14)$$

где  $x$  — детерминированная входная величина;

$N|x$  — случайная выходная величина, определяющая множество значений, получающихся при поступлении на вход АЦП входной величины со значением  $x$ .

Погрешность функции преобразования характеризует качество АЦП, но количественного значения погрешности результата преобразования не отражает. Погрешность результата преобразования может быть получена из погрешности функции преобразования путем соответствующих вычислений. Если в результате преобразования получено значение выходной величины  $h = a$ , то это означает, что входная величина находится в интервале между  $h$ -м и  $(h+1)$ -м уровнями квантования. Этот интервал определяет

подмножество  $x|a \in X$ , которому принадлежит истинное значение преобразуемой величины.

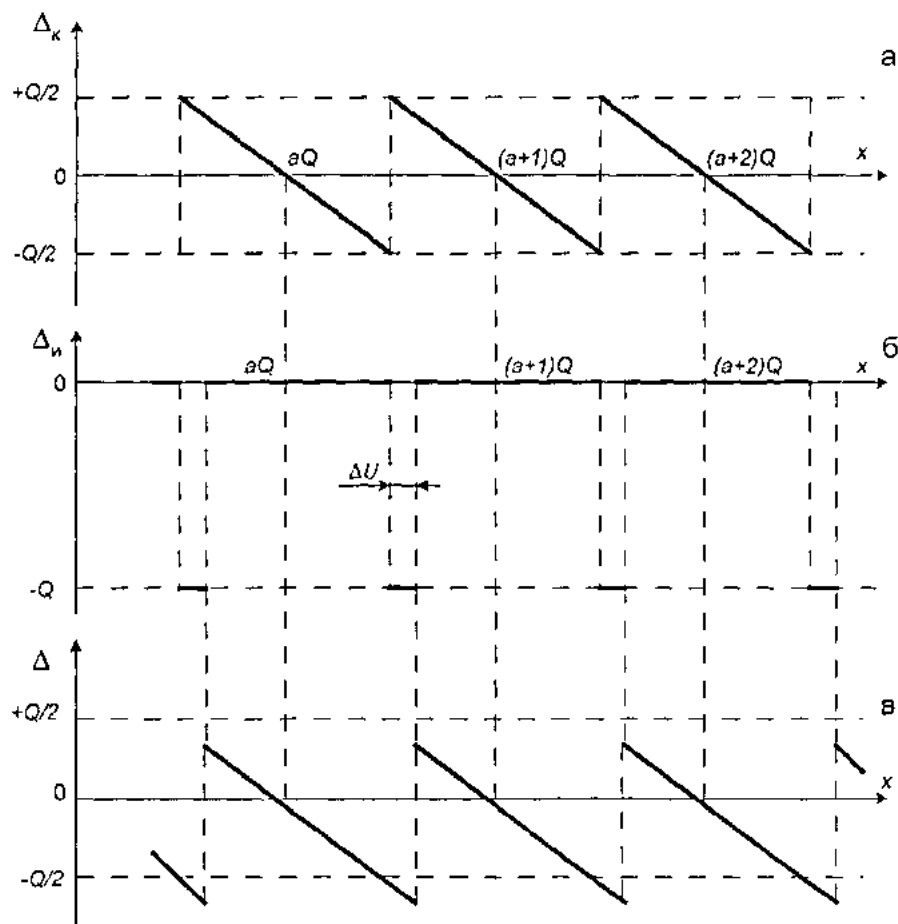


Рис. 2.6. Погрешность квантования (а);  
инструментальная погрешность (б); суммарная погрешность (в).

Погрешностью результата преобразования АЦП в конкретной точке квантованной шкалы принято считать разность приведенного к входу результата преобразования  $aQ$  и входной величины, вызывающей появление результата  $h = a$ , т. е.:

$$\Delta|a = aQ - X|a, \quad (2.15)$$

где  $a$  — результат преобразования (известная величина);

$X|a$  — случайная входная величина.

### 2.3. Характеристики средств сопряжения ЦАП и АЦП с цифровыми устройствами

Важную часть ЦАП и АЦП составляет цифровой интерфейс, т.е. схемы, обеспечивающие связь управляющих входов ключей ЦАП с источниками цифровых сигналов и цифровых выходов АЦП со входами устройств сбора данных [8, 43, 96]. Структура цифрового интерфейса определяет способ подключения ЦАП или АЦП к источнику или приемнику кода, например, микропроцессору или микроконтроллеру. Свойства цифрового интерфейса непосредственно влияют и на форму кривой сигнала на выходе ЦАП и во многом определяют скорость считывания данных с АЦП. Так, разброс во времени поступления битов входного слова на управляющие входы ключей преобразователя приводит к появлению узких выбросов, "иголок", в выходном сигнале при смене кода. С другой стороны даже при применении высокоскоростного АЦП все его преимущества могут быть потеряны на медленном интерфейсе [84].

При управлении ЦАП от цифровых устройств с жесткой логикой управляющие входы ключей ЦАП могут быть непосредственно подключены к выходам цифровых устройств, поэтому во многих моделях ИМС ЦАП, особенно ранних (572ПА1, 594ПА1, 1108ПА1, AD565A и др.), промежуточная цифровая часть отсутствует. Если же ЦАП входит в состав микропроцессорной системы и получает входной код от шины данных, то он должен быть снабжен устройствами, позволяющими принимать входное слово от шины данных, коммутировать в соответствии с этим словом ключи ЦАП и хранить его до получения другого слова. Для управления процессом загрузки входного слова ЦАП должен иметь соответствующие управляющие входы и схему управления. В зависимости от способа загрузки входного слова в ЦАП различают преобразователи с последовательным и параллельным интерфейсами входных данных.

### 2.3.1. Преобразователи с последовательным интерфейсом

Такой преобразователь содержит на кристалле помимо собственно ЦАП дополнительно также последовательный регистр загрузки, параллельный регистр хранения и управляющую логику (рис. 2.7а). Чаще всего используется трехпроводный интерфейс, который обеспечивает управление цифро-аналоговым преобразователем от SPI, QSPI, MICROWIRE интерфейсов процессоров. При активном уровне сигнала  $CS$  (в данном случае - нулевом) входное слово длины  $N$  (равной разрядности ЦАП) загружается по линии  $DI$  в регистр сдвига под управлением тактовой последовательности  $CLK$ . После окончания загрузки, выставив активный уровень на линию  $LD$ , входное слово записывают в регистр хранения, выходы которого непосредственно управляют ключами ЦАП.

Для того, чтобы иметь возможность передавать по одной линии данных входные коды в несколько ЦАП, последний разряд регистра сдвига у многих моделей ЦАП с последовательным интерфейсом соединяется с выводом ИМС  $DO$ . Этот вывод подключается ко входу  $DI$  следующего ЦАП и т.д. Коды входных слов передаются, начиная с кода самого последнего преобразователя в этой цепочке.

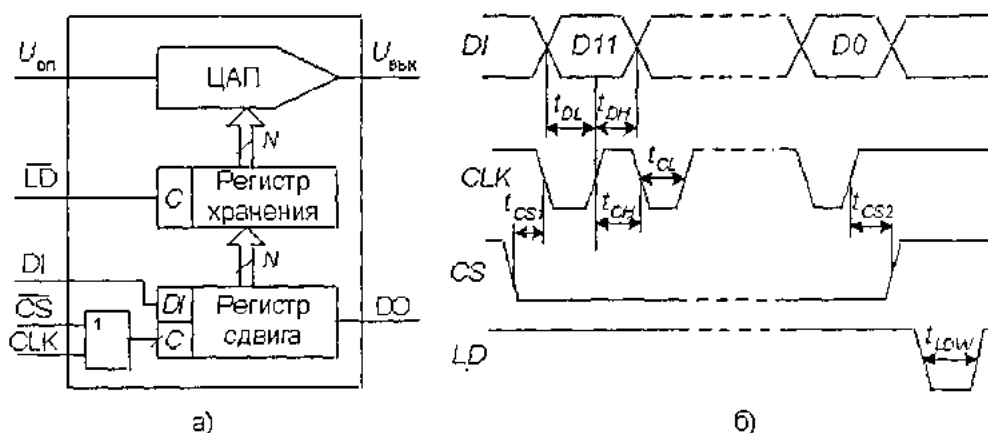


Рис. 2.7. ЦАП с последовательным интерфейсом.

На время загрузки входного слова в ЦАП через последовательный порт микроконтроллера, к которому могут быть также подключены и другие приемники, на вход  $CS$  (выбор кристалла) подается активный уровень с одной из линий ввода-вывода микроконтроллера (МК). После окончания загрузки МК меняет уровень на входе  $CS$  и, выставив активный уровень на входе  $LD$  ЦАП, обеспечивает пересылку входного кода из регистра сдвига ЦАП в регистр хранения. Время загрузки зависит от тактовой частоты МК и обычно составляет единицы микросекунд. В случае, если колебания выходного сигнала ЦАП во время загрузки допустимы, вход  $LD$  можно соединить с общей точкой схемы.

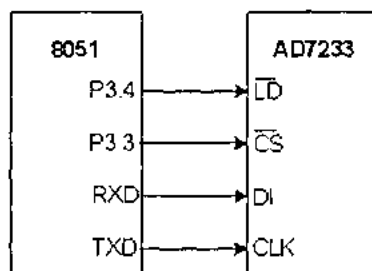


Рис. 2.8. Пример подключения ЦАП к микроконтроллеру.

В качестве примера на рис. 2.8 приведен вариант схемы подключения преобразователя с последовательным интерфейсом к микроконтроллеру.

Минимальное количество линий связи с ЦАП обеспечивается двухпроводным интерфейсом  $I^2C$  [23, 99, 101]. Этим интерфейсом оснащаются некоторые последние модели ЦАП, например, AD5301, а также микроконтроллеры, содержащие в своей структуре ЦАП и АЦП [72, 109]. Адресация конкретного устройства осуществляется по линии данных передачей в первом байте адреса устройства.



### 2.4.2. Преобразователи с параллельным интерфейсом

Наибольшее распространение получили два варианта параллельного интерфейса ЦАП. В первом варианте на  $N$  входов данных  $N$ -разрядного ЦАП подается все входное слово целиком. Интерфейс такого ЦАП включает два регистра хранения и схему управления (рис. 2.9а). Два регистра хранения нужны, если пересылка входного кода в ЦАП и установка выходного аналогового сигнала, соответствующего этому коду, должны быть разделены во времени. Подача на вход асинхронного сброса  $CLR$  сигнал низкого уровня приводит к обнулению первого регистра и, соответственно выходного напряжения ЦАП.

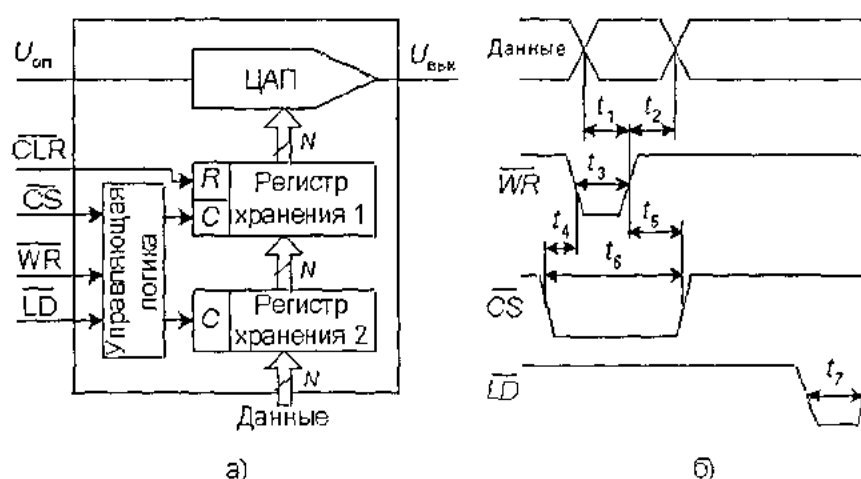


Рис. 2.9. ЦАП с параллельным интерфейсом.

Пример блок-схемы подключения двенадцатиразрядного ЦАП MAX507 к шестнадцатиразрядному микропроцессору (МП) приведен на рис. 2.10. Процессор посылает входной код в ЦАП как в ячейку памяти данных. Вначале с шины *адрес/данные* поступает адрес ЦАП, который фиксируется регистром по команде с выхода *ALE* микропроцессора и, после дешифрации, активизирует вход *CS* ЦАП. Вслед за этим МП подает на шину *адрес/данные* входной код ЦАП и затем сигнал записи на вход *WR*.

Раньше на малых ЭВМ [59] применялся способ связи АЦП с процессором, при котором АЦП является для процессора как бы одной из ячеек памяти. При этом АЦП имеет необходимое число адресных входов, дешифратор адреса и подключается непосредственно к адресной шине и шине данных процессора. Для этого он обязательно должен иметь выходные каскады с тремя состояниями.

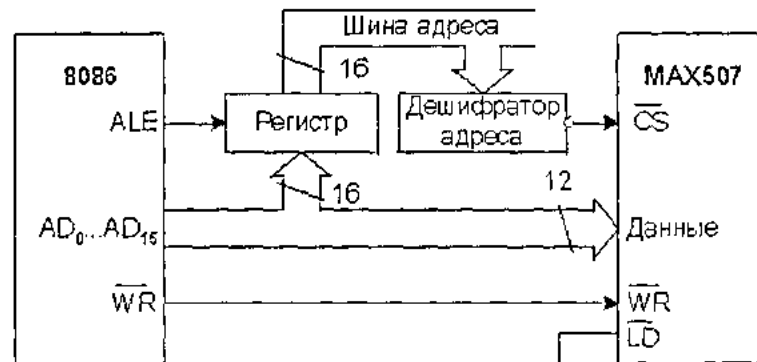


Рис. 2.10. Подключение ЦАП к шестнадцатиразрядной шине.

В настоящее время для персональных компьютеров подключение АЦП или ЦАП можно выполнять, применяя адаптер системной магистрали [4], что позволяет обеспечить максимальную скорость обмена данными (практически со скоростью работы системной магистрали). Другой вариант предусматривает подключение АЦП или ЦАП через устройство сопряжения со стандартным портом компьютера [3], в этом случае не требуется доступа в системный блок ПК, устройство легко переносится, но скорость обмена ограничена техническими характеристиками порта [84].

### 2.3.3. Программное сопряжение ЦАП и АЦП с микропроцессорами

Другое требование совместной работы ЦАП и АЦП с микропроцессорами, называемое программным сопряжением, является общим для любых систем, в которые входят ЭВМ и АЦП [63, 65]. Имеется

несколько способов программного сопряжения АЦП с процессорами. Рассмотрим основные.

**Проверка сигнала преобразования.** Этот способ состоит в том, что команда начала преобразования "Пуск" периодически подается на АЦП от таймера. Процессор находится в цикле ожидания от АЦП сигнала окончания преобразования "Готов", после которого выходит из цикла, считывает данные с АЦП и в соответствии с ними приступает либо к следующему преобразованию, либо к выполнению основной программы, а затем вновь входит в цикл ожидания. Здесь АЦП выступает в роли ведущего устройства (master), а процессор - ведомого (slave). Этот способ почти не требует дополнительной аппаратуры, но пригоден только в системах, где процессор не слишком загружен, т.е. длительность обработки данных от АЦП меньше времени преобразования АЦП. Указанный способ позволяет максимально использовать производительность АЦП.

Если длительность обработки данных от АЦП составляет заметно больше времени преобразования АЦП, можно использовать вариант этого способа, отличающийся тем, что сигнал "Пуск" поступает от процессора. Процессор выполняет основную программу обработки данных, а затем считывает данные с АЦП и вновь запускает его. В этом случае процессор выступает в роли ведущего устройства, а АЦП - ведомого.

**Простое прерывание.** Выдав команду "Пуск", процессор продолжает работу по основной программе. После окончания преобразования формируется сигнал прерывания, который прерывает в процессоре вычисления и включает процедуру поиска периферийного прибора, пославшего сигнал прерывания. Эта процедура состоит в переборе всех периферийных устройств до тех пор, пока не будет найден нужный. Преимущество этого способа по сравнению с предыдущим проявляется в большем числе преобразований за одно и то же время, если используемый

АЦП работает медленно. Если же АЦП быстродействующий, то этот способ работы может оказаться даже медленнее предыдущего, так как на обработку прерывания требуется значительное время. Этот способ приемлем для работы в простых системах со специализированными ЭВМ.

**Векторное прерывание.** Этот способ отличается от предыдущего тем, что вместе с сигналом прерывания посылается и адрес программы обращения к данному АЦП. Следовательно, не нужно перебирать все периферийные приборы. В современных ЭВМ все прерывания векторные и этот способ должен обеспечиваться соответствующим драйвером устройства.

**Прямой доступ к памяти.** Здесь также используется прерывание, но в отличие от предыдущих двух способов, управление по системе прерывания передается на специальный интерфейс, который и производит перезапись данных преобразования в память, минуя регистры процессора. Это позволяет сократить длительность прерывания до одного такта. Номера ячеек памяти хранятся адресном регистре интерфейса. Для этой цели выпускаются ИМС контроллеров прямого доступа к памяти.

В зависимости от способа пересылки выходного слова из АЦП в цифровой приемник, различают преобразователи с последовательным и параллельным интерфейсами выходных данных. Последовательный интерфейс медленнее параллельного, однако, он позволяет осуществить связь с цифровым приемником значительно меньшим количеством линий и в несколько раз сократить число выводов ИМС. Поэтому обычно параллельный интерфейс используется в параллельных и последовательно-параллельных АЦП, а последовательный - в интегрирующих. В АЦП последовательного приближения применяются как параллельный (например, 1108ПВ2), так и последовательный (например, AD7893) интерфейсы. Некоторые АЦП последовательного приближения (например, AD7892) имеют интерфейс обоих типов.

В настоящее время имеются скоростные последовательные интерфейсы [65, 98]. Шина USB обеспечивает скорость обмена от 1 до 20 мегабайт в секунду. Однако, применение этого интерфейса требует того, чтобы на внешнем устройстве (АЦП или ЦАП) был установлен контроллер USB, что усложняет систему и оправдано в сложных системах и на ответственных технологических операциях. В малых системах целесообразно применение межаппаратного интерфейса I<sup>2</sup>C (Interface Integrated Components) [99, 101], представляющего последовательную шину. Интерфейс последовательной шины разработан в конце 80-х фирмой Philips как простое и дешевое средство сопряжения микросхем бытовой электроники. Сейчас он стал фактическим промышленным стандартом для устройств различного назначения. В настоящее время действует спецификация 2.1, принятая в 2000г. Передача данных может быть как одноадресной, к выбранному устройству, так и широко-вещательной. Для выборки устройств используется семибитная или десятибитная адресация. Уровни сигналов — стандартные, совместимые с широко распространенной логикой ТТЛ, КМОП, n-МОП, как с традиционным питанием +5 В так и с низковольтным (+3,3 В и ниже). Микросхемы с интерфейсом I<sup>2</sup>C, как правило, имеют аппаратную поддержку протокольных функций. Протокол позволяет взаимодействовать на одной шине устройствам с различным быстродействием интерфейса. Требования к временным параметрам сигналов весьма свободные, так что на компьютерах и микроконтроллерах, не имеющих аппаратной поддержки шины I<sup>2</sup>C, ее протокол может быть реализован даже чисто программно. В I<sup>2</sup>C определены три режима передачи: *стандартный* — *Standard Mode (S)* — со скоростью 0-100 Кбит/с, *быстрый* — *Fast Mode (F)* — со скоростью 0-400 Кбит/с, и *высокоскоростной* — *High speed (Hs)* — со скоростью до 3,4 Мбит/с. Интерфейс I<sup>2</sup>C использует две сигнальные линии: данных SDA (Serial

Data) и синхронизации SCL (Serial Clock). В обменах участвуют два устройства — *ведущее (master)* и *ведомое (slave)*. Ведущее и ведомое устройства могут выступать в роли и *передатчика*, и *приемника* данных. Простота протокола этого интерфейса позволяет программно эмулировать ведущее устройство двумя линиями любого параллельного интерфейса. Ведущие мировые производители микроконтроллеров широко применяют данный интерфейс в своей продукции [106-109].

Выбор интерфейса с одной стороны определяется назначением устройства аналого-цифрового или цифро-аналогового преобразования, требуемой максимальной скоростью преобразования, а с другой стороны ограничен конкретным типом применяемых преобразователей и устройства обработки или накопления данных. Для высокоскоростных устройств целесообразно использовать считывание результатов преобразования через системную магистраль компьютера, как это выполнено в [4]. Для систем сбора данных с максимальной скоростью считывания данных до  $10^5$  выборок в секунду предпочтительней применять ввод через параллельный порт [3]. В многоканальных устройствах целесообразно применение внешней последовательной шины, например I<sup>2</sup>C, позволяющей подключать достаточно большое количество периферийных преобразователей. Последний вариант можно рекомендовать в автоматизированных системах контроля и управления технологическими процессами.

## Глава 3. Методы снижения систематических погрешностей АЦП

### 3.1. Применение вероятностных методов для анализа функции преобразования АЦП

В настоящее время широкое применение находят микроконтроллеры со встроенными АЦП. Применение таких устройств позволяет создавать автономные экономичные устройства сбора данных, причем частичную обработку результатов преобразования могут выполнять сами микроконтроллеры. При всех своих преимуществах встроенные АЦП имеют относительно невысокую разрядность - от 8 до 12 двоичных разрядов. Одним из способов увеличения разрядности в случаях, когда не требуется высокой скорости преобразования, является применение статистических методов. Известны вероятностные методы повышения точности измерений [9, 18, 28, 41]. При таких измерениях к входному сигналу примешивается шум с дисперсией порядка единиц шага квантования так, чтобы распределение уровней сигнала перекрывало не менее двух интервалов квантования [42]. При снятии достаточно большого количества отсчетов и усреднении результата получим более точное значение измеряемого уровня. Погрешность в этом случае будет меньше, чем величина шага квантования и при большом количестве выборок составит  $\delta = \sigma/N^{1/2}$ , где  $\sigma$  – дисперсия подмешанного шума. По сути дела такой метод применим для медленно меняющихся сигналов. Для сигналов, скорость изменения которых достаточно велика, следует применять устройство выборки и хранения, а шум подмешивать к его выходному сигналу. Описанный метод увеличения точности преобразования подразумевает то, что АЦП имеет практически идеальную функцию преобразования.

В реальных условиях по справочным данным [21, 62, 86] имеются допуски на дифференциальную нелинейность, обычно достигающие  $\frac{1}{2}$  МЗР, а полная нелинейность может достигать нескольких МЗР. Кроме

того, имеется погрешность смещения нуля, причем указанные погрешности во многих случаях связаны с методом преобразования.

Получение достоверных данных о функции преобразования АЦП обычными традиционными методами требуют применение высокоточной измерительной аппаратуры и достаточно большого времени, чтобы выявлять фактические уровни квантования по изменению выходного кода.

В данной части главы рассматривается возможность применения вероятностных методов для получения таких параметров функции преобразования, как смещение нуля, масштаб преобразования и нелинейности.

Для этого на вход АЦП подается сигнал со случайным равновероятным распределением уровней в пределах  $U_{\max} + \epsilon < U < U_{\min} - \epsilon$ , так чтобы перекрыть весь диапазон преобразования и применяется метод Монте-Карло, т.е. выполняется большое количество отсчетов уровней случайного сигнала и производится подсчет количества попаданий между каждыми двумя соседними уровнями квантования. Количество этих отсчетов будет пропорционально разнице уровней квантования. Величина  $\epsilon$  должна быть не меньше максимально допустимой погрешности на краях диапазона преобразования. Вполне естественно, что у идеального АЦП для всех интервалов, за исключением  $U < U_{\min}$  и  $U > U_{\max}$ , заполнение будет одинаковым. У реального АЦП по полученным значениям можно определить отклонения уровней квантования от идеальной характеристики и по полученным данным определить поправки. Для решения такой задачи не обязательно применять сигнал с равномерным распределением уровней, но необходимо знать закон этого распределения. На рис. 3.1 приводится пример уровней квантования для идеального и реального АЦП.

При достаточно большом  $N$  - количестве выборок сигнала с распределением уровней  $P(u)$  получим число выборок  $N_k$  между заданными уровнями квантования  $U_k$  и  $U_{k+1}$  будет равно:



$$N_k = \int_{u_k}^{u_{k+1}} p(u) du \sum_0^{2^M-1} N_i, \quad (3.1)$$

при равномерном распределении:

$$N_k = p(u_{k+1} - u_k) \sum_0^{2^M-1} N_i. \quad (3.2)$$

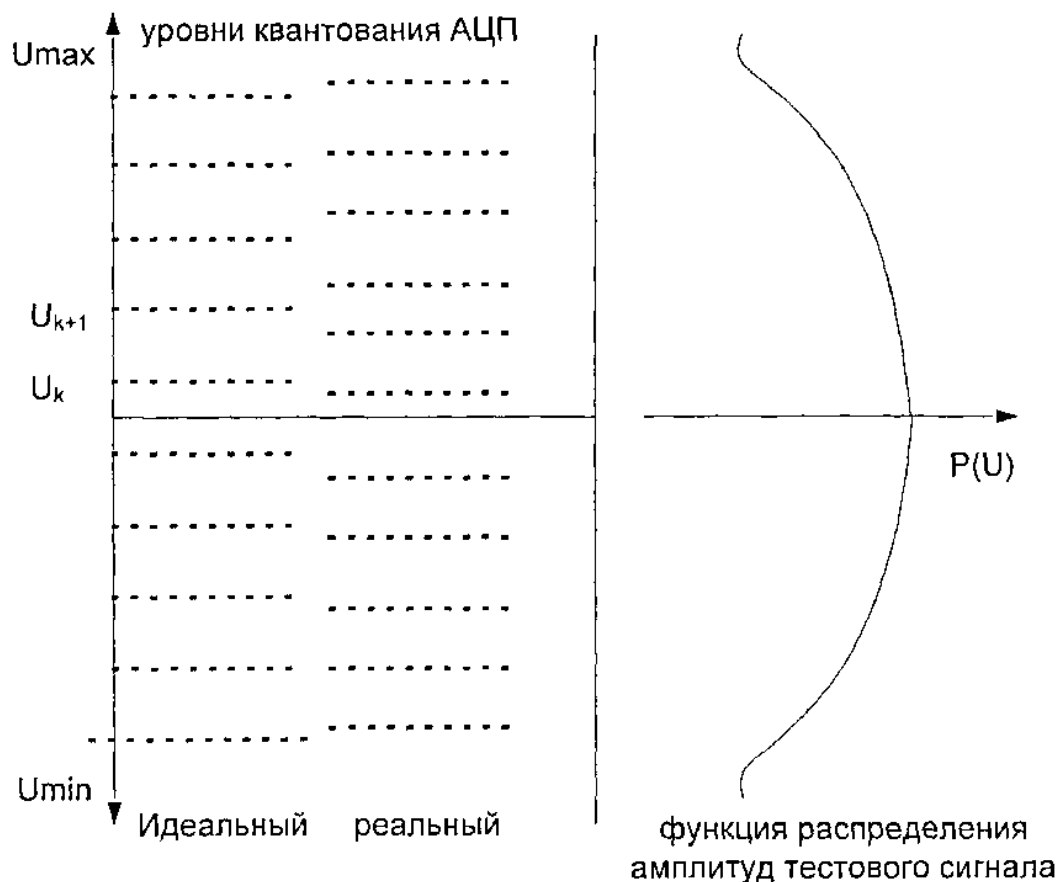


Рис.3.1. Уровни квантования и функция распределения.

Для определения смещения нуля следует подавать сигнал  $U_N$  с равномерным распределением и нулевым математическим ожиданием (т.е. без постоянной составляющей). Тогда при достаточно большом количестве выборок получим значение поправки учета смещения нуля. Для определения масштаба преобразования следует подать смесь из фиксированного уровня  $U_c$ , близкого к одному из пределов

преобразования и случайного сигнала  $U_S$ , но так чтобы общая сумма  $U_C + U_S$  не выходила за пределы диапазона преобразования.

Рис. 3.2 иллюстрирует определение основных опорных уровней.

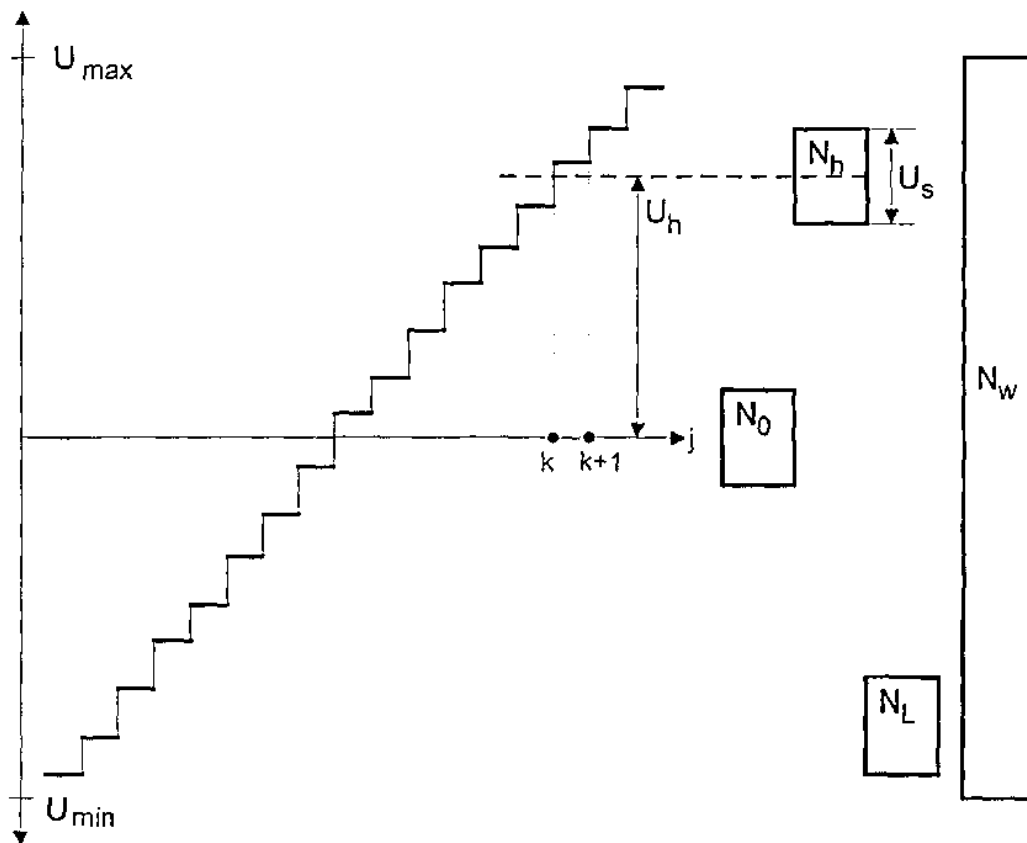


Рис. 3.2. Определение медиан опорных уровней.

$N_h$ ,  $N_0$ ,  $N_L$  – множества тестовых сигналов с равномерным распределением амплитуд в заданных диапазонах для определения медиан верхнего, центрального и нижнего опорных уровней;  $N_w$  – множество тестовых сигналов для определения весов интервалов квантования;  $U_h$  – контрольное постоянное напряжение для определения верхней опорной точки;  $U_S$  – амплитуда случайного сигнала;  $j$  – номера уровней квантования;  $U_{\max} - U_{\min}$  – диапазон преобразования АЦП.

Множество  $N_w$  предназначено для определения весовых коэффициентов  $W_j$  между соседними уровнями квантования. При

равномерном распределении  $N_w$  и достаточно большом числе реализаций, каждый весовой коэффициент пропорционален разности уровней. При идеальной характеристике преобразования все весовые коэффициенты равны, а при наличии дифференциальных нелинейностей по значениям весовых коэффициентов можно получить фактические значения интервалов квантования. Исключения составляют крайние значения, которые соответствуют значению входного сигнала, выходящему за пределы диапазона преобразования. Чтобы восстановить реальную характеристику преобразователя потребуется как минимум два параметра, это смещение нуля и масштаб преобразования. Эти параметры определяются следующим образом: с помощью тестового сигнала, представляющего сумму постоянного напряжения  $U_c$  и шума  $U_s$ . Амплитуда шума должна составлять 2 – 4 шага квантования. Для определения смещения нуля следует установить  $U_c = 0$ , а для определения масштаба преобразования  $U_c$  устанавливается в пределах 0,8 – 0,9 от  $U_{\max}$  или  $U_{\min}$ . Далее выполняется определение смещения медианы интервала квантования относительно напряжения  $U_c$ , что показано на рис. 3.3.

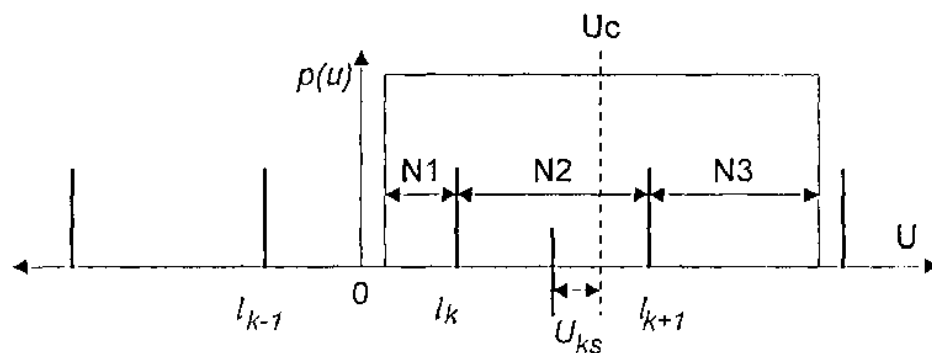


Рис. 3.3. Определение медианы интервала квантования.

$N1$  – количество выборок попавших ниже уровня  $l_k$ ,  $N2$  - количество выборок между уровнями  $l_k$  и  $l_{k+1}$ ,  $N3$  - количество выборок выше уровня  $l_{k+1}$ ,  $U_{ks}$  – смещение медианы интервала относительно контрольного напряжения:

$$U_{ks} = U_{cp} \frac{N1 - N3}{2N2}, \quad (3.3)$$

где  $U_{cp}$  среднее значение МЗР.

Обозначим через  $U_{CL}$  и  $U_{CH}$  контрольные напряжения для нижнего и верхнего уровней диапазона контроля, а через  $kH$  и  $kL$  соответствующие им номера интервалов квантования, рассчитаем весовые коэффициенты по следующей схеме:

- определим среднее количество выборок на интервал квантования  $N_{cp}$ :

$$N_{cp} = \frac{\frac{N_{KH} + N_{KL}}{2} + \sum_{j=KL+1}^{KH-1} N_j}{KH - KL + 1}, \quad (3.4)$$

- определим весовые коэффициенты интервалов квантования:

$$W_i = \frac{N_i}{N_{cp}}. \quad (3.5)$$

Для дальнейших расчетов обозначим восстановленные уровни медиан интервалов квантования для опорных значений сигнала через  $V_H$ ,  $V_0$ ,  $V_L$  для верхнего, центрального и нижнего опорных уровней соответственно.

Восстановление уровней квантования выполняется в следующем порядке:

- рассчитываются уровни квантования вокруг центрального интервала:

$$l_k = V_0 - U_{cp} \frac{W_0}{2}, \quad l_{k+1} = V_0 + U_{cp} \frac{W_0}{2}; \quad (3.6)$$

- рассчитываются уровни квантования ниже  $l_k$ :

$$l_{k-j} = l_k - U_{cp} \sum_{i=k-1}^j W_i; \quad (3.7)$$

и выше  $l_{k+1}$ :

$$l_{k+1+j} = l_{k+1} + U_{cp} \sum_{i=k+1}^j W_i. \quad (3.8)$$

### 3.2. Оценка погрешностей вероятностного метода восстановления функции преобразования АЦП

При оценке погрешностей исходим из статистической независимости погрешностей порогов квантования и равномерного распределения уровней тестового сигнала на заданном интервале. В этом случае при достаточно большом количестве выборок тестового сигнала в каждом интервале преобразования получим среднюю относительную погрешность определения весовых коэффициентов:

$$\delta_w = \frac{1}{\sqrt{N_{cp}}} , \quad (3.9)$$

где  $N_{cp}$  среднее количество выборок в интервале квантования.

При определении погрешностей измерения медиан опорных уровней  $\delta_v$  используем выражение (3.3). Максимальная погрешность будет представлять сумму относительных погрешностей определения интервалов  $N_1, N_2, N_3$  и при такой же плотности распределения выборок, как и для случая определения весовых коэффициентов, получим:

$$\delta_v = |\delta_{N_1}| + |\delta_{N_2}| + |\delta_{N_3}| \approx 3\delta_w . \quad (3.10)$$

Таким образом, чтобы погрешности определения опорных уровней и весовых коэффициентов были одного порядка, плотность реализации тестовых сигналов на интервал квантования для опорных уровней должна быть на порядок выше, чем при определении весовых коэффициентов.

Погрешность восстановления  $m$ -го порога квантования рассчитывается по следующей формуле:

$$\delta_m = \delta_v + \delta_w \sqrt{|k - m|} , \quad (3.11)$$

где  $k$  - индекс центрального опорного уровня.

В табл. 3.1 представлены расчетные данные для разной плотности количества выборок на интервал квантования.

Расчетные данные погрешностей восстановления характеристики преобразования

| $N_{cp}$                   | 100  | 1000 | 10000 |
|----------------------------|------|------|-------|
| $\delta_w$                 | 0.10 | 0.03 | 0.01  |
| $\delta_v$                 | 0.30 | 0.10 | 0.03  |
| $\delta_m$ при $ k-m =16$  | 0.70 | 0.23 | 0.07  |
| $\delta_m$ при $ k-m =64$  | -    | 0.34 | 0.11  |
| $\delta_m$ при $ k-m =127$ | -    | 0.45 | 0.15  |

Как видно из результатов предварительных расчетов, для достаточно корректного восстановления характеристики преобразования АЦП потребуется достаточно большой объем отсчетов. Кроме того, этот объем должен увеличиваться в соответствии с увеличением разрядности АЦП.

### 3.3. Программное моделирование АЦП и методов анализа его параметров

Для исследования возможностей улучшения качественных показателей АЦП применяющихся в устройствах со статистической обработкой данных разработана программная модель АЦП.

В программной модели АЦП полагаем разрядность 8 двоичных разрядов и некоррелированность дифференциальных нелинейностей. Исходные данные, а именно, максимальную дифференциальную нелинейность, количество выборок для определения весовых коэффициентов, количество выборок для определения медиан опорных точек, вводим либо из файла установок, либо с клавиатуры, с возможностью сохранения их в файле.

Программная модель состоит из подключаемого модуля, в котором описаны часто используемые функции и процедуры, и из базовой программы. Алгоритм программной модели представлен на рис. 3.4.

При запуске по запросу базовой программы выполняется ввод установок, при этом выполняется запрос на ручной или файловый ввод.

Далее, по запросу выполняется определение порогов квантования или их ввод из имеющегося файла. При определении порогов формируются два начальных массива – для идеального АЦП и для модели АЦП с погрешностями. Формирование погрешностей выполняется с применением генератора случайных чисел.

Далее, по заданным установкам производится формирование последовательностей случайных чисел ( $N_w$ ,  $N_b$ ,  $N_0$ ,  $N_L$  на рис. 3.2) и определение количества соответствий данных чисел интервалам квантования для идеальной и реальной модели.

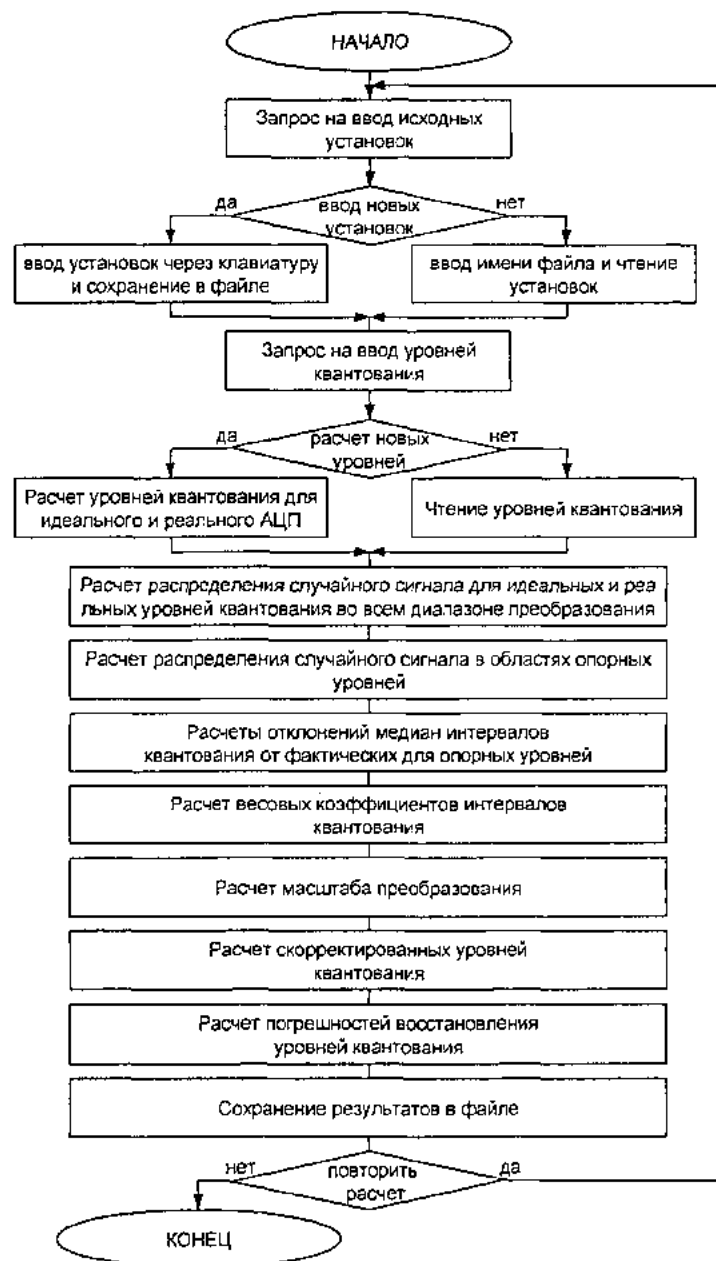


Рис. 3.4. Алгоритм программной модели АЦП.

По окончании данной процедуры выполняется подсчет весовых коэффициентов для каждого интервала квантования модели реального АЦП, рассчитываются отклонения медиан интервалов квантования от опорных уровней  $U_c$ , выполняется пересчет весовых коэффициентов между опорными уровнями и подсчитываются величины уровней квантования по полученным значениям медиан опорных уровней и весовых коэффициентов. Вычисляются погрешности восстановления характеристики преобразования.

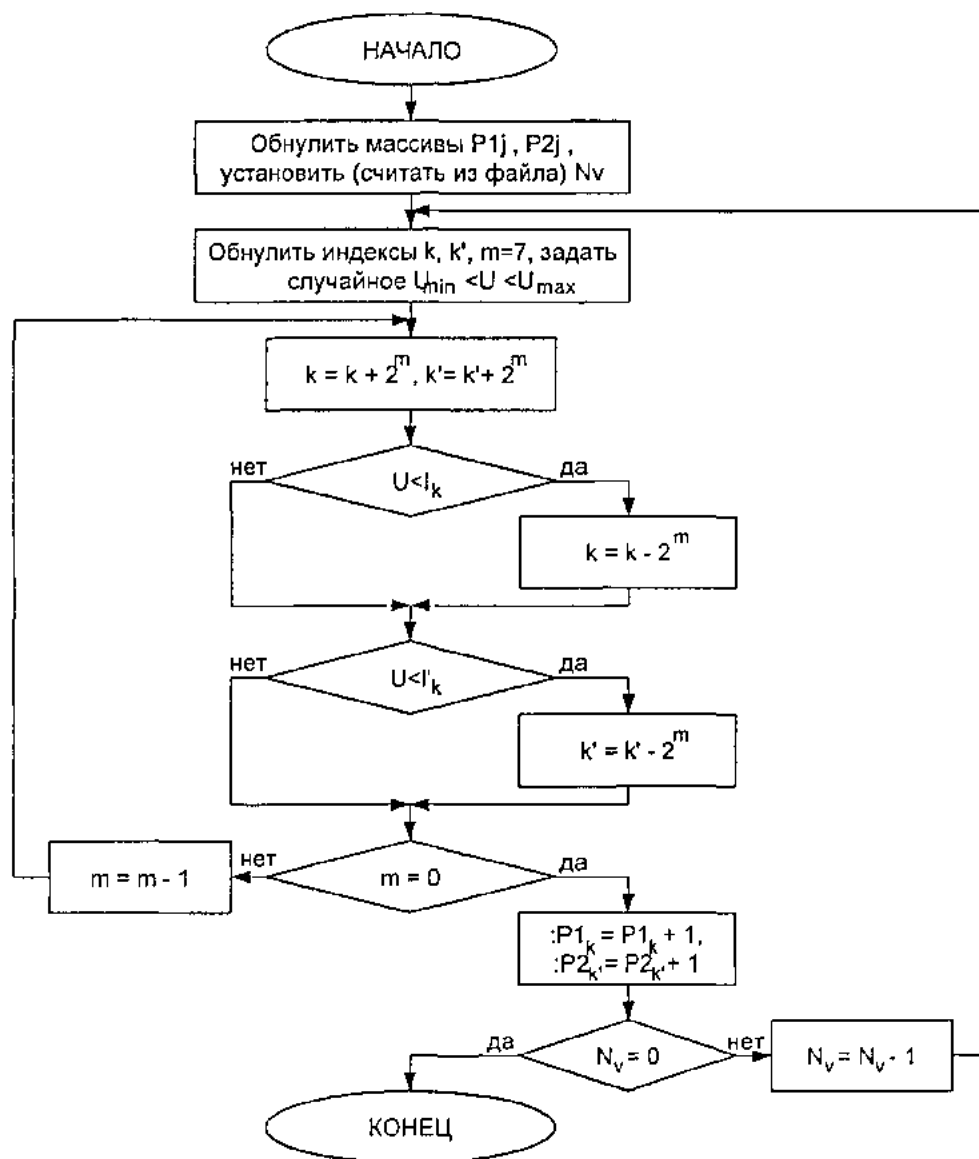


Рис. 3.5. Алгоритм подпрограммы получения распределения вероятности.  $P1_j, P2_j$  – количество выборок случайного сигнала в  $j$ -м интервале квантования для моделей идеального и реального АЦП;  $N_v$  – заданное количество выборок на реализацию сеанса калибровки;  $k$  и  $k'$  – индексы уровней квантования идеального и реального АЦП;  $I_k$  и  $I'_k$  – значения уровней квантования идеального и реального АЦП;  $m$  – номер бита индекса уровней квантования;  $U$  – уровень случайного сигнала.



Так как подробное описание программы может занять гораздо больший объем, чем ее исходный текст, то ограничимся описанием алгоритмов наиболее существенных операций.

Основной объем программы занимают операции получения распределения случайных уровней тестового сигнала по интервалам квантования. Алгоритм подпрограммы получения распределения вероятности для АЦП с идеальной характеристикой преобразования и с погрешностями представлен на рис. 3.5.

Восстановление уровней квантования АЦП с погрешностями производится по опорным уровням, для чего генерируются случайные числа в диапазоне 2 – 4 шагов квантования, к которым добавляется постоянная составляющая  $U_c$ .

Для определения смещения нуля значение  $U_c$  равно нулю, а для определения масштаба преобразования, ее значение равно 80% - 90% от верхнего и нижнего пределов преобразования. Алгоритм подпрограммы формирования распределений для опорных уровней имеет такую же структуру, как и предыдущий (рис. 3.5)

Далее для каждой из трех реализаций опорных уровней определяется смещение медианы интервала, в который попадает среднее значение, относительно опорного уровня, и вычисляется ее фактический уровень. Алгоритм данной процедуры представлен на рис. 3.6.

В завершении производится расчет уровней квантования по полученным значениям масштаба преобразования, смещения нуля и весовых коэффициентов и оцениваются значения их погрешностей по сравнению с моделью реального АЦП.

В качестве среды моделирования выбран объектно-ориентированный язык программирования Pascal (версия v.7 Borland Pascal for Windows) [34].

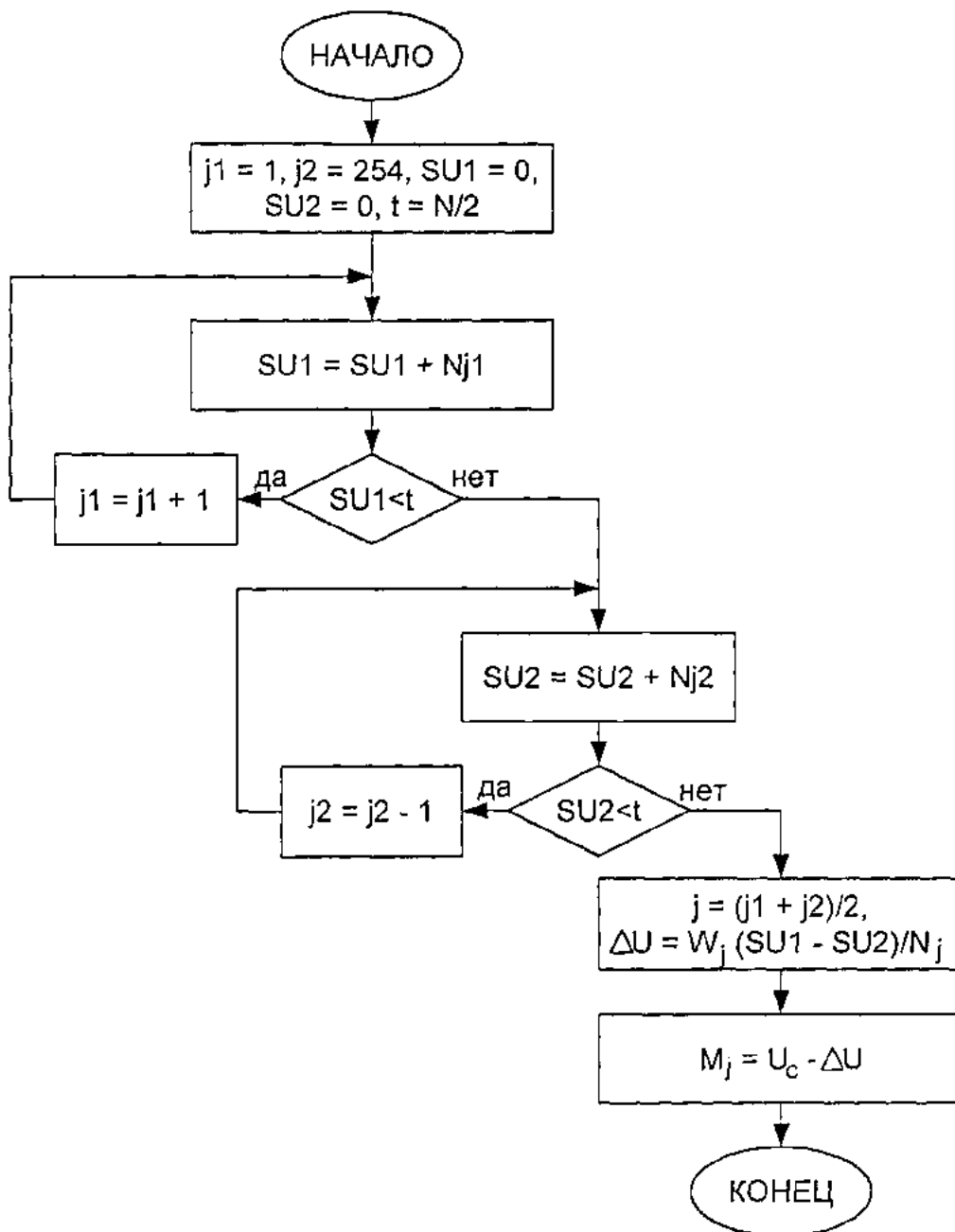


Рис. 3.6. Алгоритм вычисления уровней медиан интервалов квантования АЦП с погрешностями для опорных уровней.

$j_1$  и  $j_2$  – индексы интервалов квантования;  $SU_1$ ,  $SU_2$  – временные суммы;  $N$  – число выборок на всю реализацию;  $t$  – вспомогательная переменная;

$N_j$  – число выборок в  $j$ -м интервале;  $j$  – индекс интервала квантования, соответствующего опорному уровню  $U_c$ ;  $W_j$  – весовой коэффициент соответствующего интервала квантования;  $\Delta U$  – смещение медианы интервала квантования относительно опорного уровня;  $M_j$  – фактическое значение медианы  $j$ -го интервала квантования.

### 3.4. Выводы по главе.

Рассмотрены основные статические и динамические параметры ЦАП и АЦП. Определены зависимости систематических погрешностей в зависимости от применяемых методов преобразований. Дана оценка средств сопряжения преобразователей с устройствами сбора и обработки данных. При этом рассмотрен статистический метод повышения точности преобразования, в котором указано на необходимость учета дифференциальной нелинейности во всем диапазоне преобразования. Разработана структура программной модели АЦП для статистического метода коррекции погрешностей.

По результатам моделирования получены следующие значения:

- при среднем количестве 1000 выборок на один шаг квантования для определения смещения нуля и масштаба преобразования погрешность не превышает 8% от средней величины МЗР;

- при определении статических погрешностей уровней квантования по трем опорным уровням их величина не превышает 35 - 40% от средней величины МЗР;

- при количестве выборок 10000 на шаг квантования соответствующие погрешности не превышают 2 – 2,2 % и 10 – 12 % соответственно.

## Глава 4. Структурные решения преобразователей формы информации с самокоррекцией

### 4.1. Аппаратные средства реализации вероятностных методов анализа функции преобразования АЦП

#### 4.1.1. Структурное решение устройства анализа характеристики преобразования АЦП

Основной проблемой для реализации указанного метода является синтез шумоподобного сигнала с заданными характеристиками распределения амплитуд. Известны устройства, позволяющие сформировать такой сигнал [18, 41]. Цифровые методы формирования дают хоть и случайный порядок уровней, но сами уровни являются predetermined. Сделаем ориентировочную оценку числа уровней тестового сигнала для восьмиразрядного АЦП. Количество уровней квантования  $L = 256$ , т.е. необходимо оценить число попаданий в 255 интервалов. Внутри интервала должно быть несколько уровней сигнала. Для того, чтобы точность составляла хотя бы  $\frac{1}{4}$  от разницы уровней АЦП, то эту величину надо возвести в квадрат. Т.е. разрядность ЦАП формирующего тестовый сигнал должна как минимум быть выше на четыре двоичных разряда. Кроме того ЦАП должен иметь высокую линейность преобразования, что весьма сложно выполнить практически, а линейный широтно-импульсный ЦАП обладает достаточно большим временем установления выходного уровня.

Для аналоговых генераторов шумовых сигналов необходимо точно знать функцию вероятности распределения уровней  $P(u)$ , что не всегда известно в реальных устройствах.

Воспользуемся комбинированным методом стохастизации уровней выборок. Для чего будем применять аналитический аналоговый сигнал, а стохастизация будет производиться выборкой в случайный момент

времени. В качестве сигнала воспользуемся линейным пилообразным напряжением.

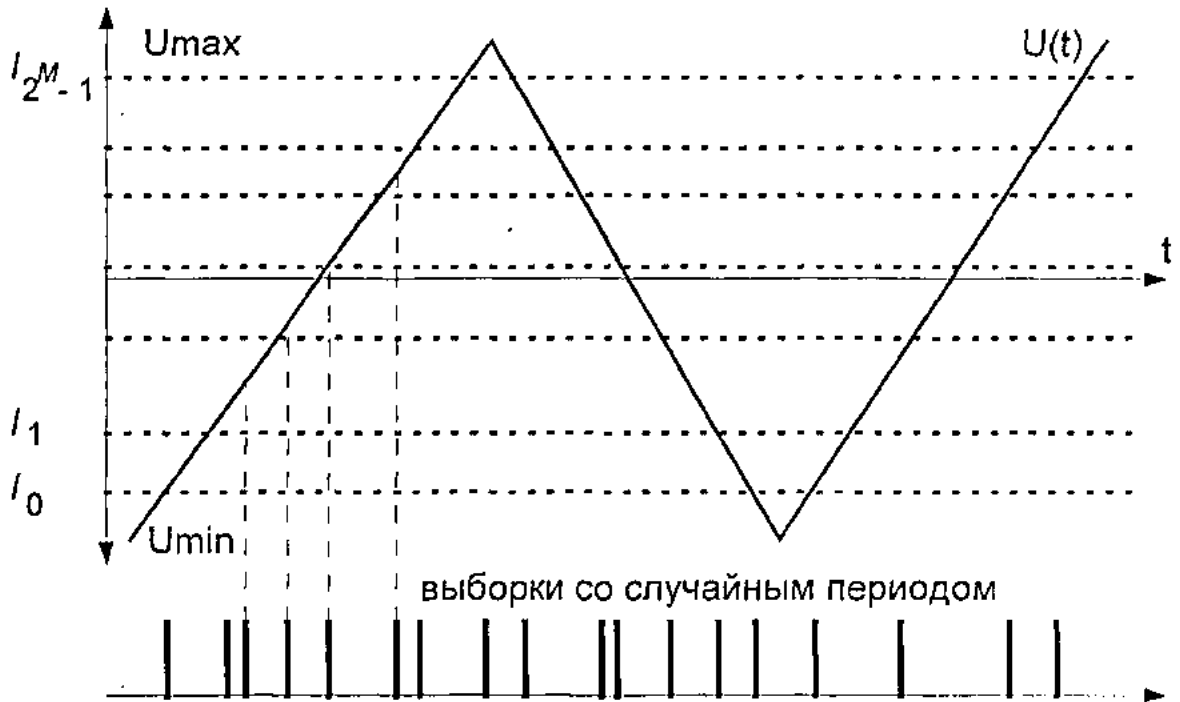


Рис. 4.1. Формирование выборок с равномерным распределением уровня.

Рис. 4.1 иллюстрирует получение выборок со случайным уровнем. Применение линейно изменяющегося во времени сигнала позволяет получить весьма близкое к равномерному распределение уровней выборок в пределах интервалов от  $U_{\min}$  до  $U_{\max}$ . Выборки, выходящие за эти пределы, не учитываются, т.к. во первых в момент переключения знака изменения сигнала нарушается линейность и во вторых в реальных условиях эти значения выходят за диапазон преобразования АЦП.

Применяя пилообразный или треугольный сигнал, размахом в 2 - 4 МЗР, можно определять смещение нуля.

Выполнить количественную оценку масштаба преобразования возможно подавая на вход АЦП сигнала, представляющего сумму постоянного напряжения со значением на несколько МЗР меньше верхнего

предела диапазона преобразования и пилообразного сигнала со случайным интервалом между выборками. На рис. 4.2 приведена структурная схема устройства снятия реальной характеристики преобразования методом статистических измерений.

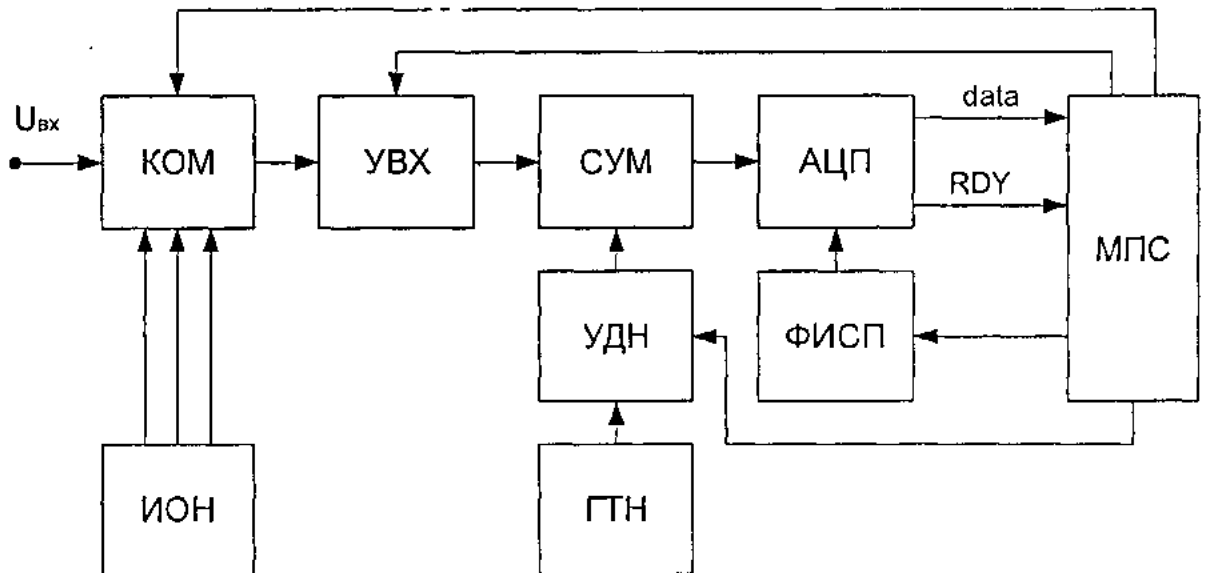


Рис. 4.2. Структура устройства снятия характеристики преобразования АЦП методом статистических измерений.

На рис. 4.2 аналоговый коммутатор (КОМ) управляется от микропроцессорной системы (МПС) и предназначен для выбора источника сигнала. В режиме снятия переходной характеристики подключается один из выходов источника опорных напряжений (ИОН), вырабатывающего опорные уровни  $U_c$  (п.п. 3.1), к входу устройства выборки – хранения (УВХ). На аналоговом сумматоре (СУМ) выполняется сложение уровня  $U_c$  с треугольным напряжением, поступающим через управляемый делитель напряжения (УДН) с выхода генератора треугольного напряжения (ГТН).

Запуск АЦП производится формирователем импульсов со случайным периодом (ФИСП). УДН управляется от МПС и при измерениях весовых коэффициентов интервалов квантования обеспечивает амплитуду треугольного напряжения, перекрывающую диапазон преобразования АЦП, при этом аналоговый коммутатор подключает к входу сумматора уровень  $U_c$ , соответствующий середине диапазона преобразования (для двухполярного АЦП  $U_c = 0$ ). При определении масштаба преобразования и измерения смещения нуля УДН устанавливается в режим, соответствующий амплитуде треугольного напряжения в 2-4 МЗР. Считывание данных (data) МПС производит по сигналу готовности (RDY) АЦП и разрешает ФИСП формирование импульса запуска АЦП со случайной задержкой.

Другой способ формирования сигнала с равномерным распределением уровней в заданном диапазоне заключается в использовании генератора случайных чисел, к выходу которого подключен ЦАП. При этом выборки сигнала осуществляются с задержкой после изменения кода на входе ЦАП не меньшей чем время установления выходного напряжения ЦАП. Но при этом разрядность ЦАП должна быть не менее чем на 3 – 4 разряда выше, чем исследуемый или корректируемый АЦП.

Поэтому статистический метод снижения погрешностей аналого-цифровых преобразований приемлем в устройствах, не требующих высокой скорости преобразования, имеющих относительно небольшую разрядность (6 - 10 двоичных разрядов), и обладающих встроенной энергонезависимой памятью поправок. К таким устройствам относятся системы сбора данных на базе персональных компьютеров и автономные устройства сбора данных на базе программируемых микроконтроллеров, имеющих встроенные АЦП и энергонезависимую память данных [72].

#### 4.1.2. Экспериментальное исследование дифференциальных нелинейностей методом статистических измерений

Для практической проверки метода статистических измерений на кафедре «Управление техническими системами» Иркутского государственного университета путей сообщений был изготовлен лабораторный макет в основном соответствующий структуре, представленной на рис. 4.2. В качестве объектов исследования были выбраны аналого-цифровые преобразователи, входящие в состав RISC-микроконтроллеров фирмы «MicroChip». Генератор треугольного напряжения выполнен на операционных усилителях широкого применения К140УД608, представляющий собой интегратор и триггер Шмита с регулируемой шириной петли гистерезиса замкнутые положительной обратной связью. Период треугольного напряжения составляет около 100 миллисекунд. Интервал времени между выборками задавался в пределах от 0,6 до 2 мс с применением программного генератора псевдослучайных чисел, формируемых тридцатидвухразрядным регистром сдвига с обратными связями (генератор М-последовательности). Из восьми разрядов регистра формировалось число, добавляемое к числу, соответствующему задержке 0,6 мс и полученная сумма после каждого цикла измерений записывалась в регистр таймера микроконтроллера, производящего запуск преобразования. Результаты преобразования через программируемый последовательный порт микроконтроллера выводились через устройство сопряжения уровней на микросхеме MAX232 на стандартный последовательный порт персонального компьютера. В компьютере над данными, полученными в результате преобразования, под управлением программы, производилась обработка, заключающаяся в подсчете количества попаданий в каждый интервал квантования. Перед началом измерений, данной программой предусматривается ввод количества выборок на сеанс измерений. По окончании сеанса полученные



результаты сохранялись в виде файла данных. Длительность сеанса измерений зависела от среднего количества выборок (от 1000 до 10000) на интервал квантования и составляла от 5 до 50 минут. В основном ограничение по скорости ввода данных в компьютер обусловлено скоростью передачи данных, составляющей для лабораторного образца, 19200 бит в секунду.

Для получения наглядного графического представления, файлы данных обрабатывались в программе MS Excel.

Лабораторные испытания производились на двух экземплярах микроконтроллеров PIC16F73 и PIC16F876. Микроконтроллер PIC16F73 имеет встроенный АЦП поразрядного уравнивания с разрядностью 8 бит, а PIC16F876 имеет подобный АЦП с разрядностью 10 бит. В эксперименте с микроконтроллером PIC16F876 учитывались только старшие восемь разрядов. В приложении 3 представлены результаты определения весовых коэффициентов интервалов квантования при различных значениях среднего количества отсчетов на интервал квантования.

Из полученных графиков наглядно видно, что у микроконтроллера PIC16F73 имеется дифференциальная нелинейность, достигающая 15-17% от величины младшего значащего разряда. Эту нелинейность следует интерпретировать, как погрешность старшего значащего разряда с положительным значением. Для микроконтроллера PIC16F876 наблюдается периодичность появления дифференциальной нелинейности, достигающей 20-25% от величины младшего значащего разряда в восьмиразрядном режиме. Так как два младших разряда не были учтены, то дифференциальная нелинейность достигала величины близкой к значению младшего значащего разряда десятиразрядного режима, что приближается к максимально допустимой погрешности преобразования по

техническим характеристикам производителя микроконтроллеров данного типа. Период в шестнадцать шагов квантования и форма проявления дифференциальной нелинейности (возрастание и спад) интерпретируется, как накопление погрешностей младших разрядов.

Так как генератор треугольного напряжения был собран по простейшей схеме на базе интегратора и триггера Шмитта на операционных усилителях, не отличающихся высокими показателями (смещение нуля, входные токи), то отклонение треугольного напряжения от линейности были заметны при визуальном просмотре осциллограмм. Это явление проявляется и на графиках, представленных в приложении 3. Применение прецизионных операционных усилителей позволит улучшить линейность как минимум на порядок и получать еще более точные количественные характеристики по дифференциальным нелинейностям АЦП.

Из полученных результатов лабораторного эксперимента следует вывод о том, что метод статистического контроля подтвердил свою применимость и при экспериментальной проверке. Результаты испытаний конкретных экземпляров преобразователей подтвердили, что при применении вероятностных методов для увеличения точности измерений с использованием АЦП с ограниченной разрядностью необходимо учитывать погрешности конкретных экземпляров преобразователей.

## **4.2. Разработка АЦП с самокоррекцией динамических погрешностей**

### **4.2.1. Анализ структурных решений**

Круг задач решаемых при разработке устройств сбора данных достаточно обширен, начиная с разработки структуры устройств, синтеза алгоритмов работы и завершая выбором элементной базы и разработкой принципиальных схем и рабочих программ. Из всех вопросов наиболее

часто возникает задача разрешения компромисса между быстродействием и точностью. На практике скоростной АЦП с высокой разрядностью может найти применение при высококачественном аналого-цифровом преобразовании звука или при измерениях влияния динамического воздействия на статические (квазистатические) характеристики объекта, например, при тензометрических измерениях одновременного воздействия статической нагрузки и малых динамических (вибрации) на механический объект. В качестве такого объекта могут выступать, например, конструкции мостов. Собственный вес конструкции представляет статическую нагрузку, а проходящий подвижной состав производит динамическое воздействие на конструкцию.

В последние годы находят распространение устройства управления с использованием в качестве источника сигналов управления биоэлектрических потенциалов (устройства управления манипуляторами на производствах повышенной опасности, устройства целеуказания по движению глаз). Особенностью биопотенциалов является наличие значительного уровня постоянной составляющей, на фоне которой происходят быстрые изменения, имеющие уровни на порядки меньшие, чем постоянная составляющая. Информационную ценность имеют обе составляющие [54].

В настоящее время промышленностью выпускаются сотни различных типов ЦАП и АЦП, которые, казалось бы, могли удовлетворить почти любые требования, но до сих пор сохраняется задача разрешения между быстродействием и динамическим диапазоном.

Если рассматривать возможности методов преобразования по основным параметрам, то для ЦАП основные характеристики приведены в табл. 4.1, а для АЦП в табл. 4.2.

Таблица 4.1.

## Основные характеристики цифро-аналоговых преобразователей

| Метод                            | Положительные стороны                                 | Отрицательные стороны  |
|----------------------------------|---|--|
| Широтно-импульсной модуляции     | Почти идеальная линейность                            | Значительное время установления  |
| на переключаемых конденсаторах   | Монотонная характеристика преобразования              | Разрядность ограничена точностью номиналов элементов   |
| с суммированием весовых токов    | Достаточно малое время установления                   | Разрядность ограничена точностью номиналов элементов, возможна немонотонность характеристики |
| С матрицей постоянного импеданса | Достаточно малое время установления                   | Разрядность ограничена точностью номиналов элементов, возможна немонотонность характеристики |
| на источниках тока               | Малое время установления                              | Разрядность ограничена точностью номиналов элементов   |
| с суммированием напряжений       | Малое время установления, Монотонность характеристики | Низкая разрядность   |

Таблица 4.2.

## Основные характеристики аналого-цифровых преобразователей

| Метод                                | Положительные стороны                                     | Отрицательные стороны   |
|--------------------------------------|---|---|
| Прямого считывания                   | Очень высокое быстродействие, Монотонность характеристики | Низкая разрядность  |
| Последовательных приближений         | высокое быстродействие                                    | Увеличение нелинейности с повышением разрядности, технологические ограничения |
| Следящие и счетного типа             | Простая реализация  | Низкое быстродействие   |
| Двухкратного интегрирования          | Высокая линейность  | Большое время преобразования  |
| Преобразователи напряжения в частоту | Монотонность характеристики                               | Время преобразования пропорционально числу уровней квантования                |
| Дельта-сигма преобразователи         | Высокая линейность и разрядность                          | Достаточно большое время преобразования                                       |

Можно выделить следующие пути улучшения характеристик преобразователей – совершенствование технологий, создание структурных решений и развитие аппаратных средств. Если безусловный приоритет по микроэлектронным технологиям принадлежит ведущим мировым производителям, а по ЦАП и АЦП можно выделить такие фирмы как “Analog Device”, “Dallas Semiconductors”, “Microchip” и др., то структурные решения и аппаратные средства развиваются усилиями разработчиков информационно-измерительной техники, использующей аналого-цифрового и цифро-аналогового преобразования.

Современная элементная база позволяет реализовать структурные решения, которые лет 20 назад потребовали бы значительных аппаратных затрат. Это появление перепрограммируемых микроконтроллеров с FLASH памятью программ, многократно перепрограммируемые запоминающие устройства [16, 93, 107], встроенные в микроконтроллеры скоростные интерфейсы для обмена данными между БИС [99, 101, 102] и для подключения к средствам сбора данных и управления [55, 82].

Классический способ увеличения разрядности это применение двухступенчатого АЦП [26], блок-схема которого приведена на рис.4.3.

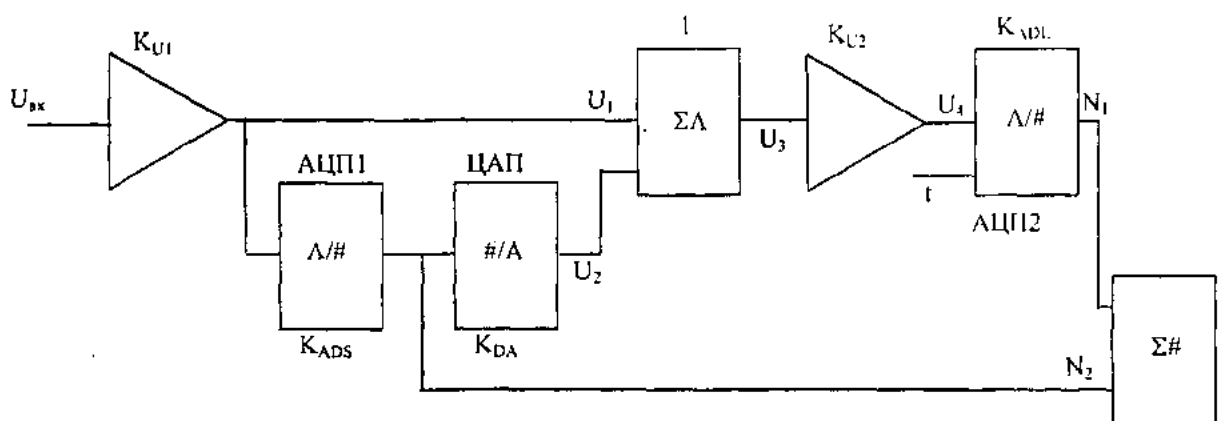


Рис. 4.3. Двухступенчатый АЦП.

В таком устройстве основные погрешности измерений вносятся цифро-аналоговым преобразователем (ЦАП), причем, если перекрытие

шкала ЦАП и АЦП2 составляет 2-3 двоичных разряда, то при погрешности ЦАП в  $S$  младшего значащего разряда общая погрешность, приведенная к шкале АЦП2 может составлять более десяти процентов от его шкалы. В работах [1, 2, 14, 67, 68, 70, 71] рассматриваются различные способы повышения точности преобразования, которые значительно увеличивают аппаратную часть преобразователя и при замене экземпляра ЦАП требует изменения поправочных коэффициентов.

В современных устройствах сбора и обработки информации используются микропроцессоры или микроконтроллеры для чтения данных с АЦП, а в ряде случаев и для управления. Значения поправок могут храниться в памяти микропроцессорной системы [50].

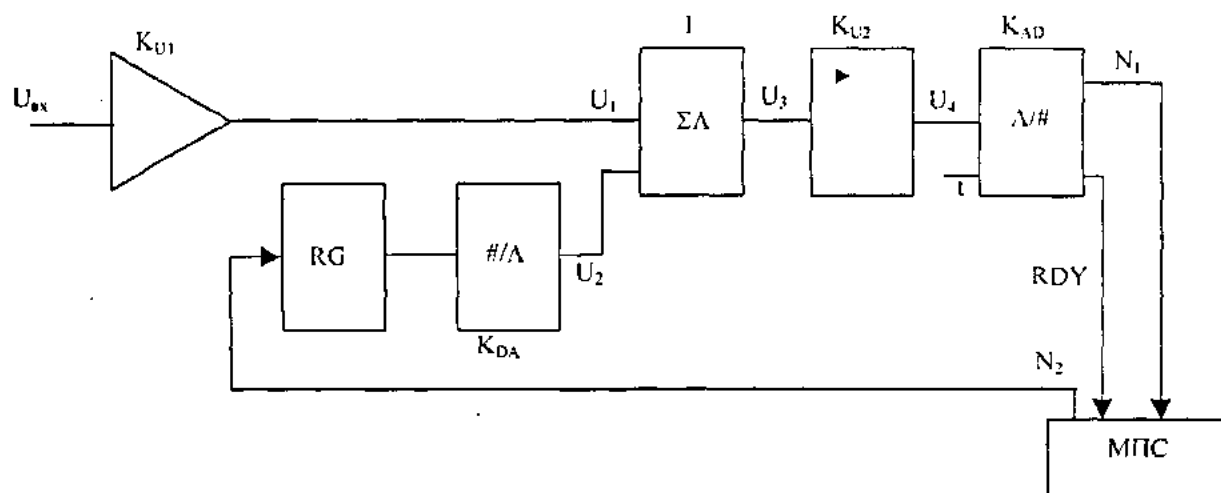


Рис. 4.4. АЦП с расширенным диапазоном.

На рис. 4.4. представлена блок-схема АЦП с расширенным диапазоном. Вместо первого ЦАП применяется параллельный регистр  $RG$  с управлением от микропроцессорной системы. Выход сумматора подключен к усилителю-ограничителю, предотвращающему выход напряжения на входе АЦП за пределы допустимого.

При запуске на первом этапе выполняется уравнивание аналога АЦП, образованного ЦАП, параллельным регистром и микропроцессорной системой, входным сигналом для которого является показания основного АЦП. На рис. 4.5. приведена блок-схема алгоритма уравнивания.

По окончании поразрядного уравнивания устройство переходит в режим измерений с отслеживанием приближения уровня напряжения на входе АЦП к допустимому уровню как, например, в [1, 2].

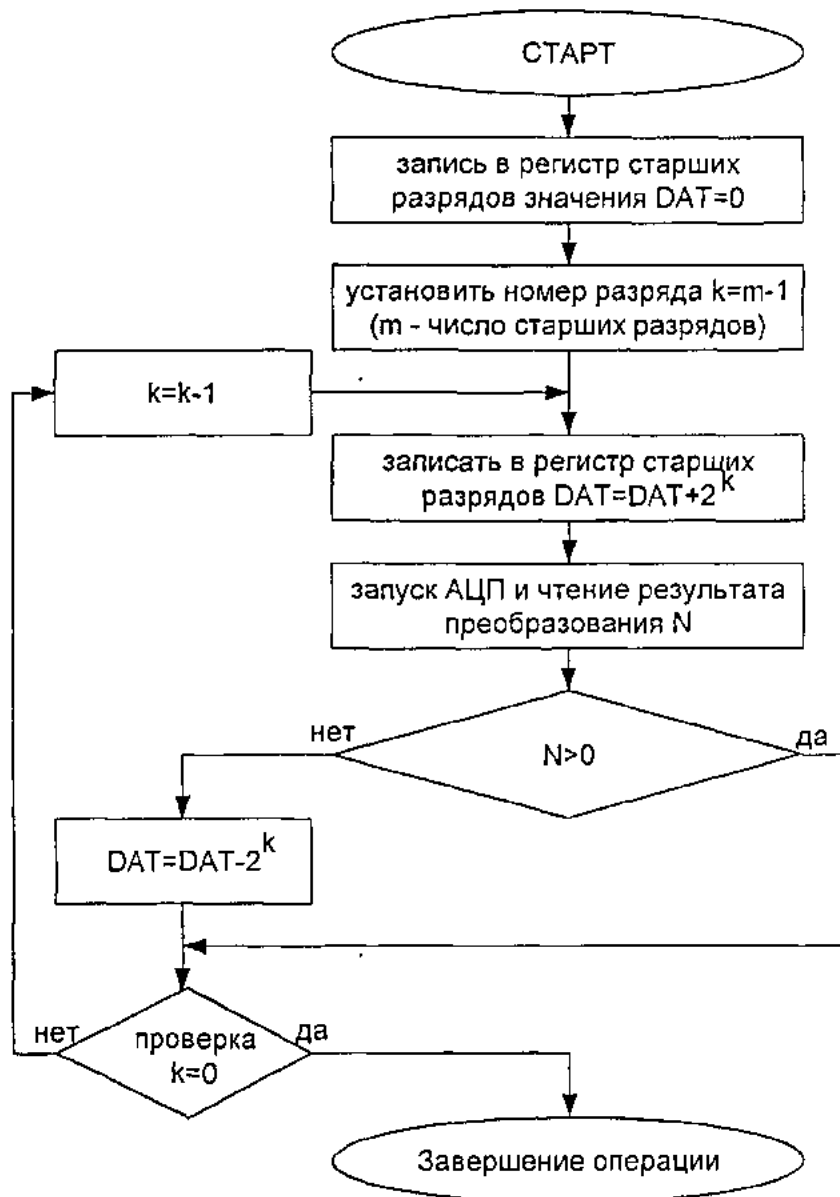


Рис. 4.5. Алгоритм уравнивания старших разрядов.

Применение широко распространенных десятиразрядных АЦП и ЦАП [5] с перекрытием в два двоичных разряда позволяет выполнить АЦП в 18 разрядов, что соответствует динамическому диапазону 106 дБ.

#### 4.2.2. Синтез структуры АЦП с расширенным диапазоном преобразования

Чтобы обеспечить необходимую точность на первой ступени преобразования, можно использовать относительно несложное техническое решение – применить прецизионный ЦАП с широтно-импульсной манипуляцией опорного напряжения и выделения постоянной составляющей [6, 7]. Применяя цифровые интегральные схемы и опорный генератор с кварцевой стабилизацией частоты можно формировать последовательности прямоугольных импульсов с относительными погрешностями скважности не более  $10^{-6}$ .

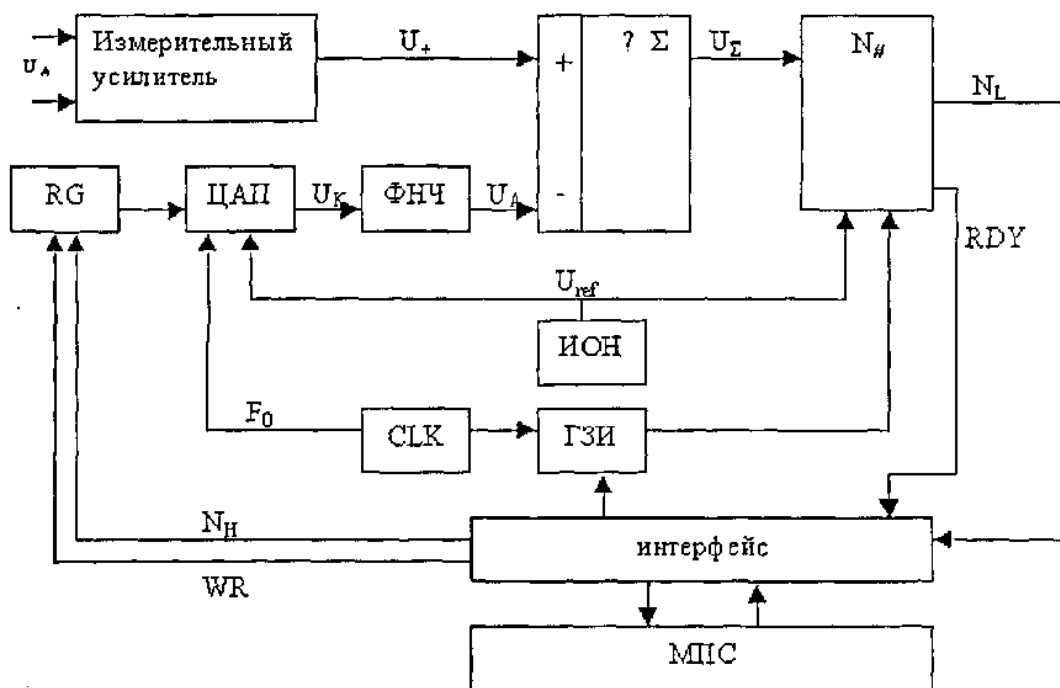


Рис.4.6. Структурная схема двухступенчатого АЦП.

На рис. 4.6 приведена более подробная схема двухступенчатого АЦП. Для обеспечения поддержания единого масштаба опорное напряжение  $U_{ref}$  с источника опорного напряжения (ИОН) подается и на АЦП, и на ЦАП.



Генератор тактовых импульсов ( $CLK$ ) с кварцевой стабилизацией подает импульсы с частотой  $F_0$  на широтно-импульсный ЦАП и на генератор запускающих импульсов (ГЗИ) осуществляющий запуск АЦП. ГЗИ обычно представляет делитель частоты тактовых импульсов программно управляемый через интерфейс [3, 4]. Кроме того, на схеме показаны линии сигнала готовности ( $RDY$ ) данных АЦП и сигнала записи ( $WR$ ) старших разрядов ( $N_H$ ) кода в параллельный регистр ( $RG$ ).

Следует отдельно рассмотреть вариант построения широтно-импульсного ЦАП. Возможное решение приведено на рис. 4.7. Тактовые импульсы поступают на вход ( $UP$ ) счетчика ( $CT$ ), сигналы с выходов ( $Q$ ) которого поступают на входы ( $A$ ) схемы совпадения кодов, к входам ( $B$ ) которой подводится код с параллельного регистра. Кроме того, выход схемы совпадения и инверсный выход переноса счетчика через элементы "И" поступают на входы RS триггера. Элементы "И" применяются для жесткой привязки к тактовым импульсам, которые после инвертора поступают на вторые входы элементов "И". Это обеспечивает жесткую привязку моментов переключения RS триггера к стабилизированной частоте и тем самым позволяет избежать вариаций задержек даже при использовании асинхронного счетчика. Диаграмма работы приведена на рис. 4.8.

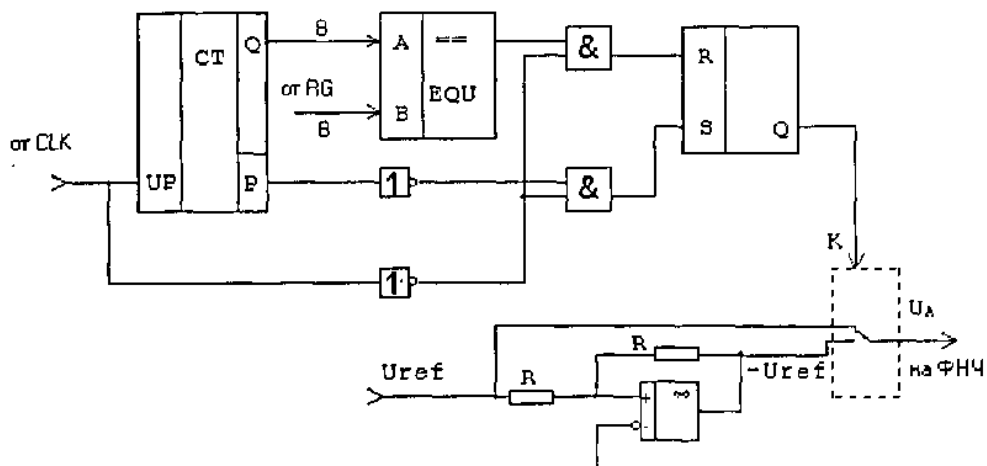


Рис. 4.7. Широтно-импульсный ЦАП.

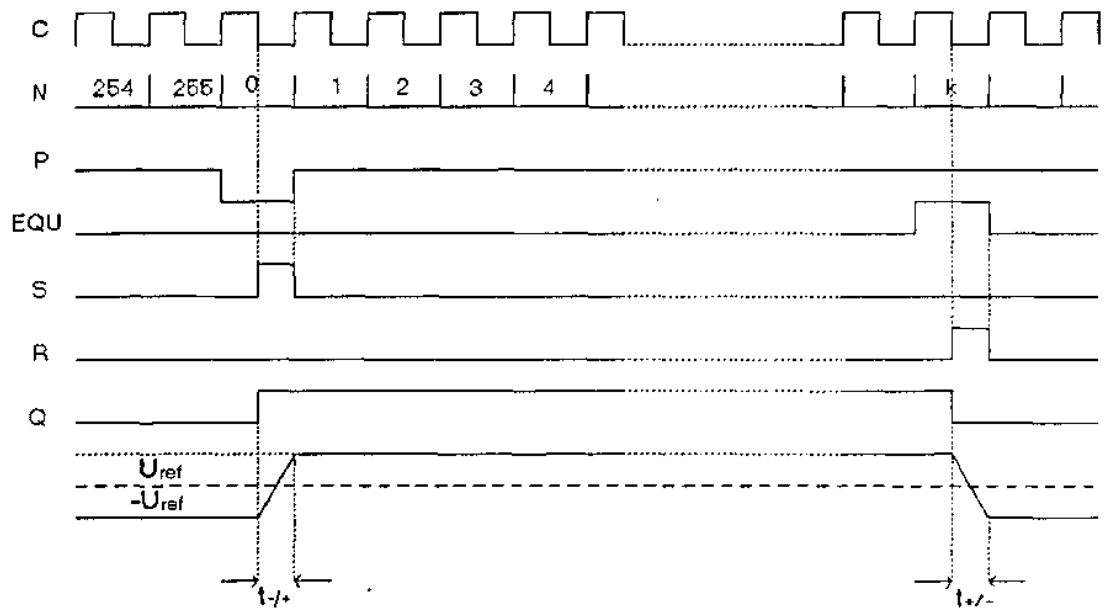


Рис. 4.8. Диаграммы работы широтно-импульсного ЦАП.

Счетчик меняет свой код ( $N$ ) по переднему фронту тактовых импульсов  $C$ . Уровень нуля на выходе переноса ( $P$ ) появляется только при  $N=0$ . Уровень единицы на выходе схемы совпадения ( $EQU$ ) появляется при совпадении ( $N$ ) с кодом, занесенным в регистр ( $RG$ ). Таким образом, сигнал ( $S$ ) с выхода первого элемента "И" устанавливает RS триггер в единицу, а сигнал ( $R$ ) с выхода второго элемента "И" сбрасывает этот триггер в нуль. Т.е. скважность импульсов на выходе триггера пропорциональна коду, записанному в регистр ( $RG$ ). Для двухполярного преобразования опорное напряжение ( $U_{ref}$ ) подается на вход аналогового инвертора на основе инвертирующего операционного усилителя (ОУ) с одинаковыми резисторами ( $R$ ) в цепи обратной связи. На выходе ОУ получаем напряжение равное  $-U_{ref}$ . Напряжение  $U_{ref}$  и  $-U_{ref}$  коммутируются аналоговым ключом  $K$ , управляемым от RS триггера. С аналогового ключа напряжение  $U_k$  поступает на фильтр нижних частот, который выделяет постоянную составляющую  $U_A$ .

Следует учитывать конечное время переключения аналогового ключа, особенно на высоких значениях тактовой частоты. Как показано на рис. 4.9 при значениях  $N$  близких к нулю и близких к  $N_{max}$  возникают значительные погрешности. Поэтому диапазон старших разрядов получается на 4 - 6 шагов квантования меньше. Это явление следует учитывать при составлении рабочей процедуры уравнивания старших разрядов.

Предлагаемое решение позволяет выполнить аналого-цифровой преобразователь с достаточно большим динамическим диапазоном без значительного увеличения аппаратной части и без применения таблиц поправок для ЦАП. Предлагаемый метод может послужить основой повышения точности сверхбыстродействующих АЦП сверхвысокочастотного диапазона [58]. Вопросы коррекции динамических погрешностей из-за инерционности ЦАП с широтно-импульсной модуляцией и дальнейшей фильтрацией заслуживают отдельного рассмотрения.

Для точных измерений, как правило, применяются входные усилители с дифференциальным входом. Это позволяет свести к минимуму наводки на провода соединяющие источник сигнала с входным усилителем. Обычно эти два провода выполняются в виде витой пары, находящейся в экране, один конец которого со стороны усилителя соединен с сигнальной землей [46, 88]. Далее сигнал поступает на суммирующий вход аналогового сумматора, вычитающий вход которого подключен к выходу широтно-импульсного ЦАП. Сигнал с выхода сумматора поступает на усилитель, коэффициент усиления которого устанавливает масштабы отношения диапазона преобразования АЦП к младшему значащему разряду (МЗР) ЦАП. Особенностью данных схем является то, что они содержат в канале аналогового сигнала фильтр нижних частот (ФНЧ). Этим обеспечивается ограничение спектра сигнала, что позволяет

выполнить условие теоремы Котельникова, т.е. максимальная частотная составляющая в сигнале не превышает половины частоты выборок.

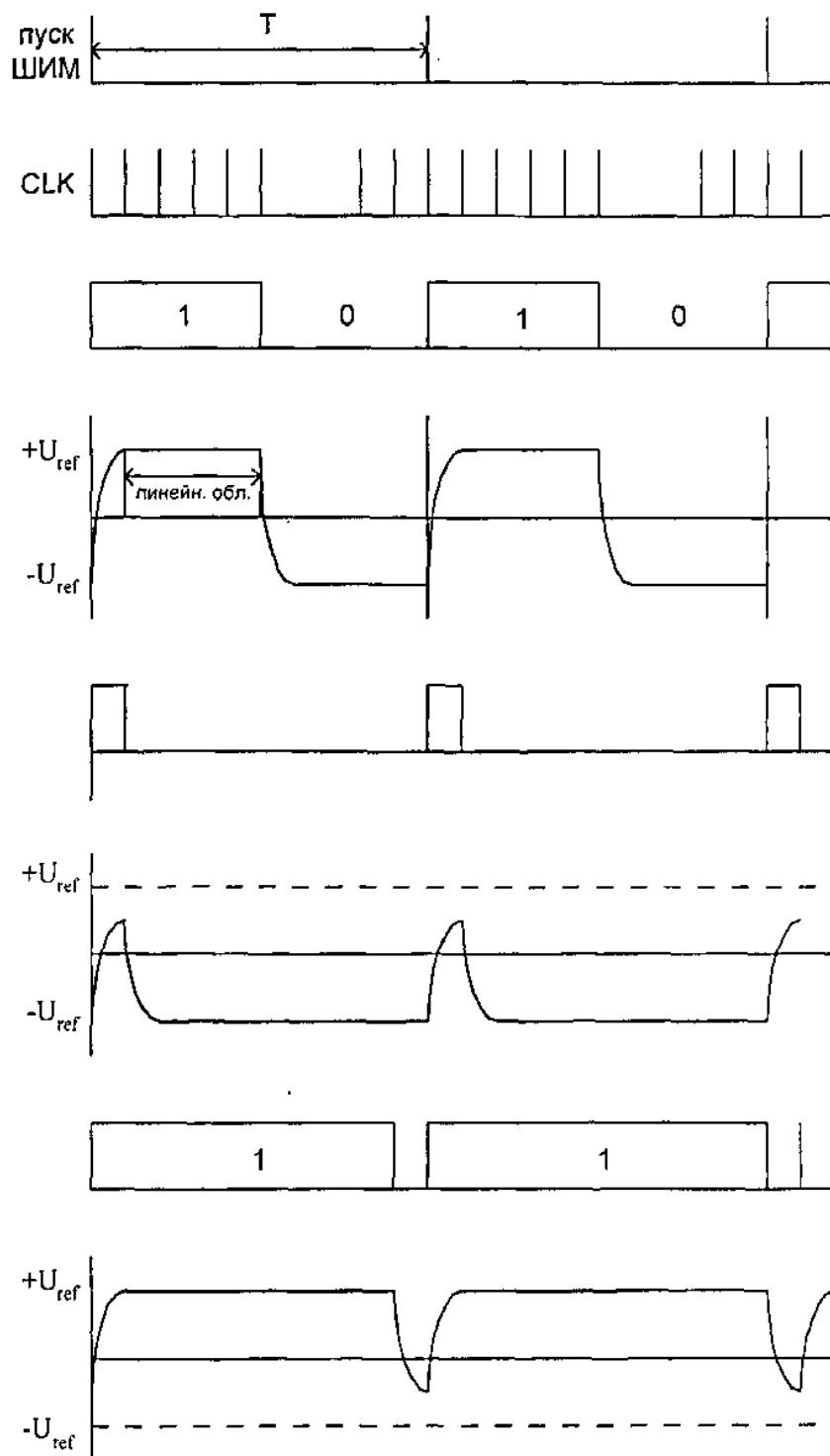


Рис. 4.9. К возникновению погрешностей на краях диапазона преобразования.

Фильтр нижних частот должен обеспечивать высокий уровень подавления спектральных составляющих сигнала выше частоты среза, поэтому применение пассивных цепей не эффективно, и наиболее широкое применение нашли активные фильтры на операционных усилителях (ОУ) [73, 88]. Такие фильтры отличаются простотой схемной реализации и возможностью изменять их параметры в широких пределах, а так же имеются средства их компьютерного моделирования [76]. Но применение ОУ приводит к дополнительным погрешностям смещения нуля и изменения масштаба преобразования. Если ЦАП широтно-импульсный и имеет свой ФНЧ, то динамические погрешности возникают и в первом варианте, так как при изменении кода на входе ЦАП, напряжение на его выходе изменится не мгновенно, а будет представлять собой функцию отклика ЦАП на изменении кода. Процессы, происходящие при изменении кода ЦАП, показаны на графиках рис. 4.10.

Предлагается применять метод калибровки для коррекции не только статических, но и динамических погрешностей АЦП. На рис. 4.11 приведена структура АЦП, позволяющая выполнять калибровку статических и динамических погрешностей. Для обеспечения поддержания единого масштаба опорное напряжение  $U_{ref}$  с источника опорного напряжения (ИОН) подается и на АЦП, и на ЦАП. Генератор тактовых импульсов ( $CLK$ ) с кварцевой стабилизацией подает импульсы с частотой  $F_0$  на широтно-импульсный ЦАП и на генератор запускающих импульсов (ГЗИ) осуществляющий запуск АЦП. ГЗИ обычно представляет делитель частоты тактовых импульсов программно управляемый через интерфейс [3, 4]. Кроме того, на схеме показаны линии сигнала готовности ( $RDY$ ) данных АЦП и сигнала записи ( $WR$ ) старших разрядов ( $N_n$ ) кода в параллельный регистр ( $RG$ ).

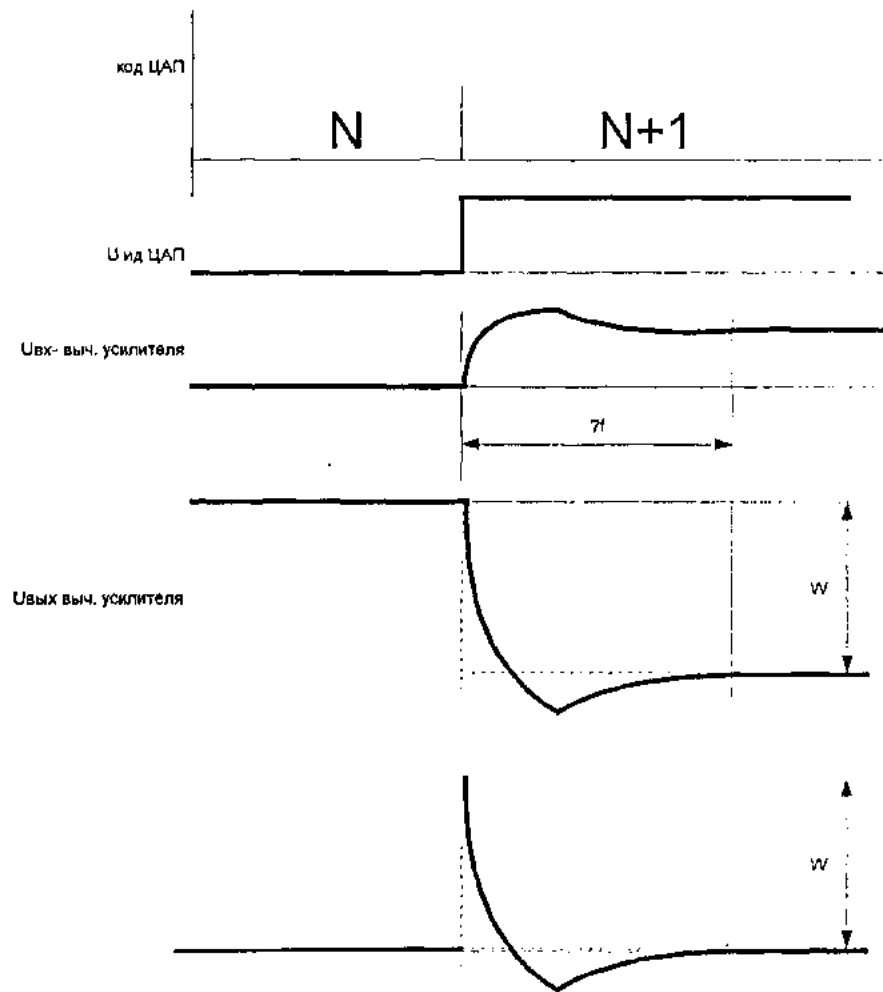


Рис. 4.10. Коррекция переходных процессов.

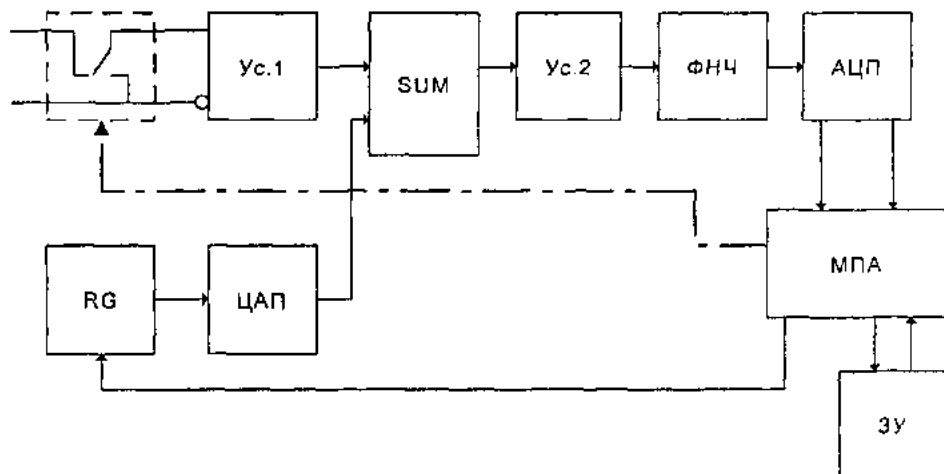


Рис. 4.11. Двухступенчатый АЦП с цепями коррекции динамических погрешностей.

Порядок работы следующий. С микропрограммного автомата (МПА) поступает сигнал, переводящий ключ в положение, когда прямой вход усилителя 1 отключен от источника сигнала и соединен с инвертирующим входом, т.е. на входе имеем нулевой сигнал. В этом состоянии выполняется предварительная калибровка. При этом выполняется алгоритм уравнивания ЦАП [6] и значение кода ЦАП  $N_2$  и кода АЦП  $N_1$  соответствуют нулевому уровню сигнала. Эти значения сохраняются как  $N_1(0)$  и  $N_2(0)$ .

Далее код ( $N_2$ ), поступающий на ЦАП изменяется на единицу и в течение времени порядка  $10\tau$  производится периодический запуск АЦП с заранее заданным периодом, соответствующим периоду выборок последующих измерений и запись этих данных в память МПС. Величина  $\tau$  примерно соответствует постоянной времени RC времязадающих цепей ФНЧ. Записанная последовательность будет соответствовать отклику аналоговой цепи, начиная от ЦАП и до АЦП единичному изменению величины  $N_2$ . Разница в показаниях АЦП между значением  $N_1(0)$  и установившимся значением будет представлять масштаб  $M_{1,2}$  единицы МЗР, приведенный к шкале АЦП.

В дальнейшем при измерениях используется  $N_1(0)$  и  $N_2(0)$  как нулевой уровень сигнала,  $W$  для подсчета полученной величины в абсолютных значениях, а записанную последовательность динамических поправок используем для коррекции результатов измерений после каждого изменения кода  $N_2$  на входе ЦАП.

Рассмотренное решение позволяет реализовать АЦП в 16-18 двоичных разрядов с использованием относительно недорогих десятидвенадцатиразрядных серийных АЦП с применением широко распространенных цифровых и аналоговых интегральных схем, а способ коррекции динамических погрешностей позволяет время преобразования

приблизить к времени преобразования применяемого АЦП в 10 – 12 разрядов.

На рис. 4.12 приведена блок-схема двухступенчатого АЦП в соответствии с разработкой представленной в патенте [5].

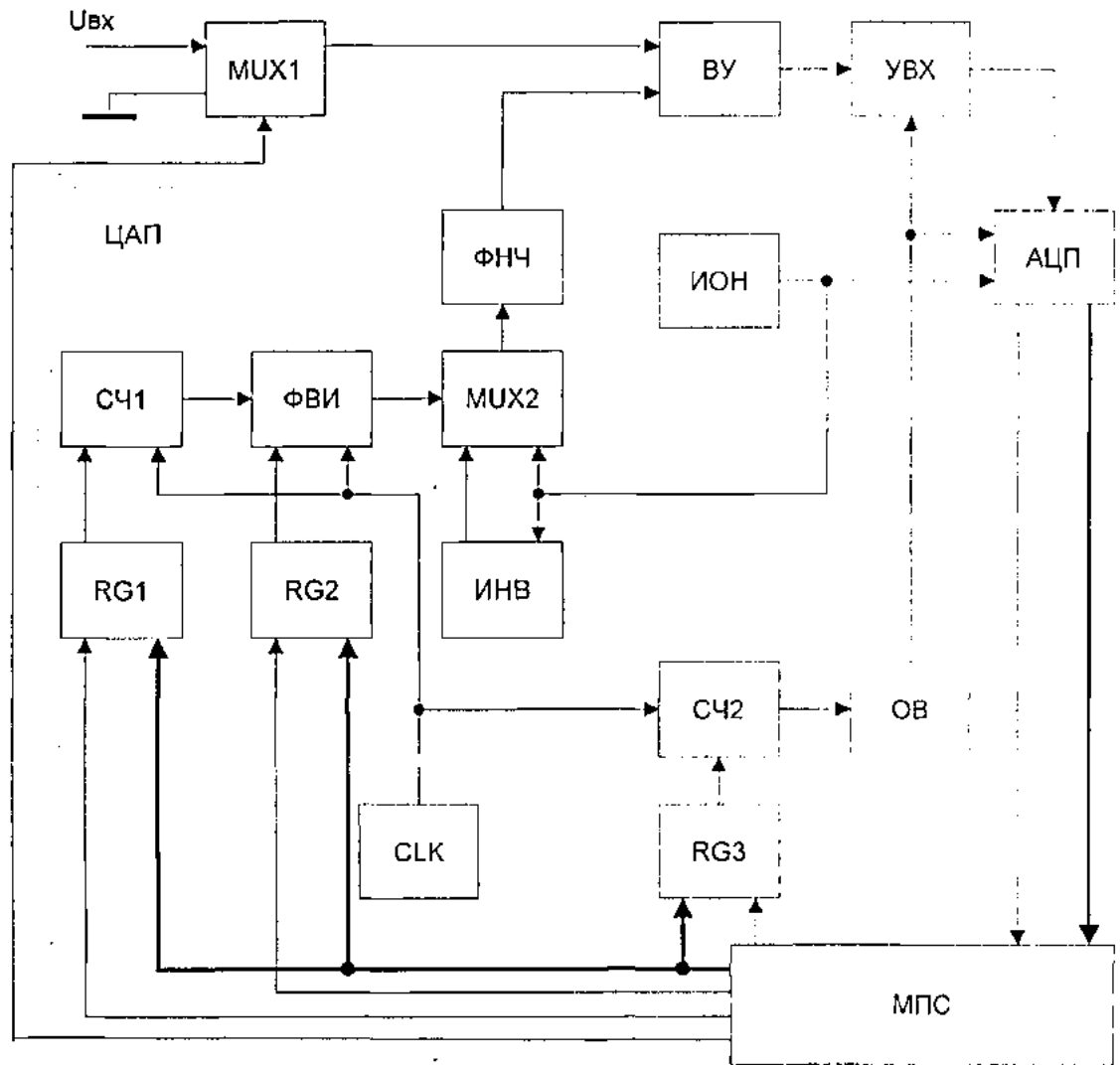


Рис. 4.12. Блок-схема двухступенчатого АЦП.

На рис. 4.12 обозначены: MUX1 – входной мультиплексор аналогового сигнала; ВУ – суммирующе-вычитающий усилитель; УВХ – устройство выборки-хранения; АЦП – основной АЦП; ИОН – источник опорного напряжения; МПС – микропроцессорная система; RG3 – регистр



периода запуска АЦП; СЧ2 – счетчик периода запуска; ОВ – одновибратор фиксации уровня в УВХ и запуска АЦП; CLK – тактовый генератор; ЦАП – цифро-аналоговый преобразователь, который состоит из RG1 – регистр периода ШИМ, RG2 – регистр скважности ШИМ, СЧ1 – счетчик периода ШИМ, ФВИ – формирователь временного интервала, ИНВ – инвертор аналогового уровня опорного напряжения, MUX2 – мультиплексор положительного и отрицательного опорных напряжений, ФНЧ – фильтр нижних частот.

Применение двенадцатиразрядного АЦП типа 1108ПВ2 и широтно-импульсного ЦАП на базе программируемого таймера 8253 (580ВИ53), выполняющего функции регистров RG1-RG3, счетчиков СЧ1-СЧ2 и формирователя временного интервала, позволяет получать восемнадцатиразрядные значения результатов преобразования. В качестве информационно-управляющего устройства применяется персональный компьютер. Минимальный период выборки с подключением через параллельный порт составляет 4 – 5 микросекунд, а с подключением через системную шину ISA около двух микросекунд. Время переходных процессов составляет около 500 микросекунд. Объем таблицы поправок не превышает 500 байт на максимальной скорости преобразования.

Еще более эффективна реализация двухступенчатого АЦП на программируемых микроконтроллерах, имеющих в своем составе аналого-цифровой преобразователь и модуль широтно-импульсной модуляции. В этом случае для построения двухступенчатого АЦП, в соответствии с блок-схемой представленной на рис. 4.12, из дополнительных к микроконтроллеру узлов потребуются только входной мультиплексор, суммирующе-вычитающий усилитель и фильтр нижних частот. В качестве базового микроконтроллера можно использовать микроконтроллеры PIC16F7х, имеющие в своем составе восьмиразрядный АЦП и десятиразрядный модуль широтно-импульсной модуляции, а также

микроконтроллеры PIC16F87х, содержащие десятиразрядный АЦП и два десятиразрядных модуля широтно-импульсной модуляции. В указанных микроконтроллерах имеется встроенное устройство выборки-хранения, программируемый источник опорного напряжения. Кроме того, предусмотрена возможность применения внешнего источника опорного напряжения. Время выполнения цикла преобразования составляет около 20 микросекунд. Микроконтроллер имеет встроенные модули последовательных интерфейсов, что позволяет выполнять сопряжение с другими средствами обработки данных.

### **4.3. Применение АЦП в системах автоматизации технологических процессов**

Применение компьютерных технологий в современных системах мониторинга или управления технологическими процессами включают в себя, как правило, мощный измерительный комплекс с компьютерным оснащением. Современные технологии позволяют создавать многофункциональные измерительные комплексы на базе персональных компьютеров и дополнительных устройств ввода-вывода сигналов: аналого-цифровых и цифро-аналоговых преобразователей.

Выполненные в диссертации разработки предназначены, прежде всего, для применения в различных автоматизированных системах управления технологическими процессами, где требуется высокая точность контроля физических параметров, а также в различных устройствах для высокоточного измерения электрических сигналов в реальном масштабе времени.

#### **4.3.1. Тепловые измерения**

Одним из важнейших параметров многих процессов является температура, точность измерений которой в значительной степени влияет

на технико-экономические показатели производства и качество выпускаемой продукции. В металлургии, при производстве полупроводников, ферритов, диапазон температур, контролируемых контактными методами, составляет от  $300^{\circ}\text{C}$  до  $1700^{\circ}\text{C}$ , точность измерения которой должна находиться в пределах от единиц до десятых долей градуса, особенно это относится к технологиям производства высокочистых материалов (полупроводники, активное вещество лазеров, радионуклиды и др.). В химической и микробиологической промышленности температура некоторых ответственных процессов должна поддерживаться с точностью от единиц до десятых долей градуса, следовательно, погрешность ее измерения должна быть как минимум в три раза меньше допустимого отклонения для данного технологического процесса.

В настоящее время для измерений в диапазоне температур от  $-50^{\circ}\text{C}$  до  $+150^{\circ}\text{C}$  широкое применение нашли цифровые датчики температуры различных производителей. Наибольшее распространение получили интегральные цифровые датчики DS18B20, DS18S20 ведущего производителя - фирмы "Dallas Semiconductors" [107]. По техническим характеристикам производителя они имеют программируемую разрядность от 8 до 11 бит, что является с одной стороны весьма хорошим показателем, но при этом общая погрешность в пределах рабочего диапазона температур составляет  $0,5^{\circ}\text{C}$  -  $1^{\circ}\text{C}$ , что не удовлетворяет технологическим требованиям вышеназванных производств.

Полупроводниковые датчики сопротивления (термисторы и позисторы) обладают достаточно высокой чувствительностью, но имеют разброс основного метрологического показателя - зависимости сопротивления от температуры. Он может достигать нескольких процентов от всей шкалы. Кроме того, со временем происходит старение их полупроводниковой структуры, приводящей к изменению характеристики

преобразования. Как и цифровые полупроводниковые датчики, они имеют ограниченный диапазон температур.

В более широком диапазоне температур (до  $1700^{\circ}\text{C}$ ) работают датчики на термопарах, но уровень их выходного сигнала составляет относительно небольшое значение - десятки милливольт при разности температур спаев порядка  $1000^{\circ}\text{C}$  [88]. Кроме того, для получения достоверных данных необходимо поддерживать температуру опорного спая постоянной. Комплексное решение задачи точного измерения температуры с применением термопар возможно с использованием средств микроэлектроники. Один микроконтроллер позволяет одновременно управлять термостатированием опорного спая, преобразовывать напряжение рабочего спая в цифровой код и через встроенный интерфейс передавать результаты измерений температуры в систему управления технологическим процессом. Высокоточное термостатирование выполняется за счет размещения опорного спая термопары в веществе с фазовым переходом. Микроконтроллером выполняется контроль состояния фазового перехода вещества, например по его проводимости, и управление нагревательным элементом термостата. Преобразование предварительно усиленного полезного сигнала с термопары в код выполняет встроенный в микроконтроллер АЦП, причем для выполнения точных измерений следует применять предложенный в диссертации статистический метод с добавлением шумового сигнала с дисперсией порядка младшего значащего разряда АЦП. Такой сигнал можно формировать с применением лавинно-пролетного диода или стабилитрона. Для практической реализации устройств точных измерений с датчиков на термопарах в качестве основного узла возможно применение RISC-контроллеров фирмы "MicroChip" [72, 109], содержащих в своем составе многоканальные АЦП, модуль широтно-импульсной модуляции для управления термостатом и программируемые интерфейсы для

подключения к основному технологическому оборудованию. Таким требованиям удовлетворяют микроконтроллеры ведущих производителей (MicroChip, Altera, Atmel, Analog Devices, Texas Instruments).

Другой метод точного измерения температуры в расширенном диапазоне (от  $-200^{\circ}\text{C}$  до  $1100^{\circ}\text{C}$ ) - это применение платиновых термометров сопротивления, имеющих высокую стабильность параметров во времени и повторяемость зависимости сопротивления от температуры, достигающую  $0,02^{\circ}\text{C}$ . Для получения шага квантования в  $0,1^{\circ}\text{C}$  в диапазоне температур перекрывающим  $200^{\circ}\text{C}$  требуется одиннадцатиразрядное преобразование, а в диапазоне температур перекрывающим  $1000^{\circ}\text{C}$  преобразование должно быть четырнадцатиразрядным. При выполнении преобразователя на микроконтроллере в первом случае целесообразно применять метод статистических измерений, предложенный в главе 3 данной диссертации, а во втором - предложенный в главе 4 двухступенчатый АЦП. Учитывая то, что в состав ряда изделий среднего семейства PIC-контроллеров входят восьми или десятиразрядные АЦП и один или два десятиразрядных модуля широтно-импульсной модуляции, потребуется минимальное количество дополнительных элементов.

#### **4.3.2. Измерения механических деформаций**

Следующее направление применения выполненных разработок в промышленности - это тензометрические измерения, применяемые при испытаниях и контроле состояния различных механических конструкций, при изготовлении различной продукции способами прессования и штамповки. Особенно актуален длительный периодический контроль состояния железнодорожных инженерных сооружений (мостов, туннелей) испытывающих постоянные статические нагрузки и периодическое динамическое воздействие от подвижного состава. Диапазон деформаций

может быть значительным, поэтому преобразование сигналов с тензодатчиков должно выполняться в большом динамическом диапазоне, что требует высокой разрядности АЦП (14 - 16 бит) и малого времени преобразования (единицы - десятки микросекунд) для измерения вибрационных деформаций. При выполнении измерений с такими требованиями к точности и скорости преобразований наиболее подходящим является предложенный в главе 4 двухступенчатый АЦП с коррекцией динамических погрешностей.

### 4.3.3. Электроакустические измерения

Важным направлением применения многоразрядных высокоскоростных АЦП являются электроакустические измерения. Данный вид измерений используется в самых различных сферах деятельности, к ним относятся эхолокация, дефектоскопия, геофизические измерения в горнодобывающей промышленности, прогнозирование сейсмической активности, ультразвуковая медицинская диагностика и, разумеется, обработка звуковой информации. Акустические сигналы имеют большой динамический диапазон, причем во многих случаях требуется выделение слабого полезного сигнала на уровне сильных помех. Теоретические принципы выделения слабых сигналов на фоне помех достаточно подробно разработаны [22, 41, 75, 83] и находят практическое применение в различных отраслях. В настоящее время обработка данных, как правило, выполняется с использованием вычислительной техники с дискретным представлением данных. Поэтому аналоговый сигнал должен преобразовываться в цифровое представление с предельно малыми погрешностями, что достигается применением АЦП с высокой разрядностью и скоростью преобразования. Такими параметрами обладает предложенный в п.п. 4.2.2. АЦП с расширенным диапазоном преобразования.

#### 4.3.4. Измерения биоэлектрических потенциалов

В течение последних десятилетий происходит совершенствование технических систем с биопотенциальным управлением, которое предоставляет расширенные возможности для источника управляющего воздействия – человека. При этом наряду с внедрением средств микроэлектроники в систему «человек - технический объект» ведутся исследования и источника управляющих воздействий, то есть характеристик биопотенциалов, вырабатываемых живым организмом. Кроме того измерения биопотенциалов имеют большое значение для определения функционального состояния персонала, выполняющего работы связанные с повышенным риском. Последние исследования [54] показывают, что биоэлектрические сигналы обладают достаточно большим динамическим диапазоном, так, например, постоянная составляющая поляризации может достигать десятков милливольт, а быстрые вариации составляют единицы микровольт. Информативными являются обе составляющие. Чтобы избежать потери информации аналого-цифровой преобразователь должен иметь достаточно высокую разрядность (не менее 16-18 бит). Кроме того, контроль биопотенциалов выполняется в ряде точек, количество которых может составлять от двух до десяти. Таким требованиям удовлетворяет предложенный АЦП с расширенным диапазоном преобразования с дополнительным многоканальным усилителем постоянного тока и коммутатором аналоговых сигналов на входе.

#### 4.3.5. Измерения в атомной промышленности

Высокие требования к точности измерений разнообразных физических параметров всегда применялись и применяются в атомной промышленности. Процессы ядерного распада весьма критичны и о их ходе можно судить по значениям нескольких физических характеристик,

включающих такие показатели, как температурный режим во множестве точек ядерного реактора, интенсивность потоков ионизирующего излучения и ряда других показателей. При этом необходимо точно контролировать положение регулирующих элементов с использованием соответствующих датчиков. Все контролируемые величины преобразуются в электрические сигналы дальнейшая обработка которых выполняется аналого-цифровыми преобразователями. Ввиду повышенного риска атомных технологий, измерения указанных величин должно производиться с максимально достижимой точностью. На мой взгляд некоторые из решений, предложенных в данной диссертации, могут найти применение и в атомной промышленности.

Кроме перечисленных отраслей, предлагаемые решения могут найти применение в точном приборостроении, в медико-биологическом оборудовании, в научных исследованиях и других направлениях деятельности народного хозяйства.

#### **4.4. Выводы по главе**

Предложен способ формирования выборок сигнала с равномерным распределением уровня для реализации метода статистических измерений для восстановления реальной характеристики преобразования АЦП и разработана структура аппаратных средств с микроконтроллерным управлением.

Разработан и изготовлен лабораторный стенд для измерения дифференциальных нелинейностей методом статистических измерений для АЦП, входящих в состав RISC-микроконтроллеров. Проведены измерения для двух экземпляров микроконтроллеров, которые подтвердили состоятельность статистического метода коррекции погрешностей функции преобразования АЦП и необходимость



применения данного метода в случаях использования АЦП в режиме статистического накопления данных для увеличения точности измерений.

Разработана структура двухступенчатого АЦП, отличающегося от известных аналогов тем, что в первой ступени применяется ЦАП с широтно-импульсной манипуляцией, который обладает линейной функцией преобразования. Для обеспечения высокой точности применяется метод калибровки не только в статическом режиме, но и для коррекции динамических погрешностей возникающих при изменении кода ЦАП. Разработаны алгоритмы определения статических и динамических поправок и алгоритмы измерений с учетом данных поправок, которые позволяют выполнять калибровку непосредственно перед измерением, что автоматически учитывает систематические погрешности, возникающие в результате медленных изменений параметров элементов, входящих в состав преобразователя (как, например, изменения номиналов элементов в результате их старения).

## ЗАКЛЮЧЕНИЕ

В результате анализа методов аналого-цифрового и цифро-аналогового преобразований предложены методы повышения точности за счет применения метода статистических измерений для получения фактических значений уровней квантования, за счет применения широтно-импульсного ЦАП в первой ступени преобразования двухступенчатого АЦП совместно с калибровкой статических и динамических погрешностей.

Предложенные решения преобразователей информации могут найти применение:

- в автономных системах сбора данных на базе программируемых микроконтроллеров. Вероятностные методы увеличения разрядности позволяют использовать встроенные АЦП с малой разрядностью для точных измерений медленно изменяющихся параметров (температуры и др.)
- в высокоточных измерительных устройствах для точного измерения величин, имеющих значительную постоянную составляющую (точные измерения с термодатчиками сопротивления, с тензодатчиками.
- В комбинированных информационно-управляющих системах промышленной автоматики с контролем разнородных физических параметров процессов
- В устройствах с биоэлектрическим управлением техническими устройствами.

## ОСНОВНЫЕ РЕЗУЛЬТАТЫ

1. Разработана методика снятия реальных параметров АЦП на основе статистического подхода.

2. Разработана программная модель АЦП для отработки статистических методов измерения параметров АЦП и коррекции систематических погрешностей.
3. Разработан метод коррекции статических и динамических погрешностей двухступенчатых АЦП, позволяющий повысить точность преобразований с сохранением быстродействия.
4. Предложено аппаратное решение АЦП с коррекцией динамических погрешностей, на которое получен патент на полезную модель.

## Список использованных источников

1. Андрианова Л.П.; Шаймарданов Ф.А. Способ коррекции погрешностей аналого-цифрового преобразования. Патент РФ 2007025, БИ 28/2000, 2000.10.10
2. Андрианова Л.П.; Шаймарданов Ф.А.; Гарипов Ф.Г. Способ коррекции погрешностей аналого-цифрового преобразования. Патент РФ 2085033, БИ 33/2001, 2001.11.27
3. Антошкин С.Б. Сопряжение нестандартного оборудования через параллельный порт компьютера // Информационные технологии контроля и управления на транспорте. - Иркутск: ИрГУПС, 2002. - Вып.10. - С.185-190.
4. Антошкин С.Б. Универсальный адаптер интерфейса ISA // Информационные технологии контроля и управления на транспорте. Сборник научных трудов. - Иркутск: ИрИИТ, 2001. - Вып.9. - С.153-158.
5. Антошкин С.Б., Мухопад Ю.Ф. Двухступенчатый АЦП с коррекцией погрешностей. Патент РФ на полезную модель № 44436, 2005.03.10
6. Антошкин С.Б., Мухопад Ю.Ф. Коррекция погрешностей в двухступенчатом АЦП // Информационные системы контроля и управления в промышленности и на транспорте. - Иркутск: ИрГУПС. - 2005. - Вып.13. - С.10-14.
7. Антошкин С. Б., Мухопад Ю. Ф. Коррекция погрешностей в двухступенчатом АЦП // Материалы 6-й Всероссийской научно-технической конференция молодых ученых и студентов "Современные проблемы радиоэлектроники". - Красноярск, ИРЕ КрГТУ. - Май 2004. - С. 395-398.
8. Бабкин П.А., Мухопад Ю.Ф., Коробков Л.С. Интерфейсные модули микроЭВМ. - М.: ЦНИИ Электроника, 1987. - 29с.
9. Балтрашевич В.Э. Вероятностный анализ следящих АЦП.: Известия ЛЭТИ. - 1981. - Вып.291. - С.11-16.

10. Баранов Л.А. Квантование по уровню и временная дискретизация в цифровых системах управления. – М.: Энергоатомиздат, 1990. – 304 с., ил.
11. Бардушко В.Д. Алгоритмы контроля и оптимизации параметром системы тягового электроснабжения. – Иркутск: ИрИИТ, 2000. – 108 с.
12. Бахтиаров Г.Д. Устройства выборки и запоминания: принципы построения, состояние разработок и перспективы развития: Зарубежная радиоэлектроника, 1978. №10. - С.71-97.
13. Бахтиаров Г.Д., Малинин В.В., Школин В.П. Аналого-цифровые преобразователи/Под ред. Г.Д. Бахтиарова – М.: Сов. Радио, 1980. - 289 с.
14. Бекмуратов Т.Ф. Аналого-цифровой преобразователь с переменным масштабом преобразования. // Сб. Вопросы проектирования и использования электронных управляющих машин. АН УССР. - Киев: “Наукова Думка”, 1968. - С.129-133.
15. Бержицкий В.Н.; Смоллер Ю.Л.; Ильин В.Н.; Юрист С.Ш. Аналого-цифровой преобразователь. Патент РФ 2168269, [www.fips.ru](http://www.fips.ru), открытые реестры. 2001.05.27
16. Большие интегральные схемы запоминающих устройств: Справочник / А.Ю. Гордонов, Н.В. Бекин, В.В. Цыркин и др.: Под ред. А.Ю. Гордонова и Ю.Н. Дьякова. - М.: Радио и связь, 1990. - 288 с.: ил.
17. Боримский В.В., Новодережкин В.И., Маевский В.В. Быстродействующий аналого-цифровой преобразователь для физических исследований // Приборы и техника эксперимента. 1987. №6. - С. 71-72.
18. Буйнявичюс В.-А. В., Карпицкайте В.-З. Ф., Пятрикис С.-Р. С. Статистические методы в радиоизмерениях. – М.: Радио и связь, 1985. – 240 с.: ил.
19. Гальперин М.В. Квантование времени в информационных системах: Метод обобщенного текущего среднего. – М.: Энергоатомиздат, 1983. – 128с.: ил.

20. Гитис Э.И. Преобразователи информации для электронных вычислительных устройств. – Москва : Энергия, 1975. - 448 с.
21. Гнатек Ю. Р. Справочник по цифро-аналоговым и аналого-цифровым преобразователям: Пер. с англ./Под ред. Ю.А. Южина. М.: Радио и связь, 1982. - 552 с.
22. Гольденберг Л. М., Матюшкин Б. Д., Поляк М. Н. Цифровая обработка сигналов. М.: Радио и связь, 1990.
23. Голов А.А. Общие положения и введение в логику работы шины I2СТМ. Практические рекомендации. КТЦ-МК, 1997. PDF-format. – 8 с.
24. Григоренко А.М. Некоторые вопросы теории технической информации. - М.: Издательство “ЮБЕКС”, 1998. -112 с.
25. Грушвицкий Р.И. О возможностях построения аналого-цифровых преобразователей для систем с адаптацией. Автореф. дисс... к.т.н. Л.: ЛЭТИ, 1974. – 20 с.
26. Грушвицкий Р.И., Мурсаев А.Х., Смоллов В.Б. Аналого-цифровые периферийные устройства микропроцессорных систем - Л.: Энергоатомиздат. Ленингр. отд-ние, 1989.-160с. ил.
27. Грушвицкий Р.И. Выбор величины шага уравнивания следящего АЦП. // “Вычислительная техника” Межвузовский сб. научных трудов. Вып. 4. Пенза, 1975. - С. 134-138.
28. Губарев В.В. Алгоритмы спектрального анализа случайных сигналов: монография. – Новосибирск: Изд-во НГТУ, 2005. – 660 с.
29. Губарев В.В. Алгоритмы статистических измерений. - М.: Энергоатомиздат, 1985. - 272 с.
30. Гутников В.С. Применение операционных усилителей в измерительной технике. - Л.: Энергия, Ленингр. отд., 1975. - 120 с.
31. Добронравов О.Е., Ярцев А.Д. Применение параллельного метода для увеличения быстродействующей аналого-цифровой системы обработки

- информации // Применение вычислительной техники и математических методов в научных исследованиях: Тезисы докладов.- Киев: 1986. - С. 176
32. Добронравов О.Е., Ярцев А.Д. Быстродействующий аналого-цифровой преобразователь в стандарте "КАМАК". "Мультимикропроцессорные информационно-управляющие системы": Межвузовский сб. науч. тр. / Моск. Ин-т радиотехники, электроники и автоматики.- М.: 1990.- С.94 - 97
33. Добрынин Ю.А. Быстродействующий интегрирующий аналого-цифровой преобразователь // Проектирование высокопроизводительных вычислительных машин и систем. – Изв. ЛЭТИ. Науч. тр./Ленингр. электротехн. ин-т. им. В.И. Ульянова (Ленина), 1982. - Вып. 314.- С. 91-96.
34. А. Епанешников, В. Епанешников. Программирование в среде Turbo Pascal 7.0. – 3-е изд., стер. – М.: "ДИАЛОГ-МИФИ", 1995. – 288 с.
35. Калабеков Б.А. Микропроцессоры и их применение в системах передачи и обработки сигналов : Учебное пособие для вузов – М.: Радио и связь, 1988.- 368с.
36. Капур К., Ламберсон Л. Надежность и проектирование систем. Пер. с англ. – М.: Мир, 1980. - 32 с.
37. Кирьянчиков В.А., Шмидт В.К. Оценка динамических ошибок аналого-цифровых преобразователей поразрядного уравнивания. - Известия ЛЭТИ, 1973. - Вып.121. - С.88-97.
38. Ключан П.С. Анализ погрешностей источников эталонных токов ЦАП на интегральных схемах. - Сб. Проблемы передачи и преобразования информации. - Киев: 1977. - С. 19-34.
39. Котельников В.А. О пропускной способности "эфира" и проволоки в электросвязи. – ВЭЖ: 1933.
40. Кузнецов В.П. Постановка задачи отбора контролируемых параметров сложного технического объекта. // Автоматизированные системы контроля и управления на транспорте. - Иркутск: ИрИИТ, 1997. - Вып.3. - С.30-34.

41. Купер Дж., Макгиллем К. Вероятностные методы анализа сигналов и систем: Пер. с англ. – М.: Мир, 1989. – 376 с., ил.
42. Лазарев Е.А. Вострецов А.Г. Оценивание напряжения с помощью аналого-цифровых систем с добавочным шумом. //Сборник научных трудов НГТУ.– Новосибирск: Изд-во НГТУ, 2005. – Вып.3(41).-С.145-148.
43. Лагунов Е.В., Осипова С.Г., Панченко Б.А. Некоторые вопросы построения рассредоточенных систем сбора данных. УГТУ-УПИ, кафедра “Радиопередающие устройства”.
44. Лисунов В.Н., Смирнов В.П., Худоногов А.М. Непрерывный контроль температуры оборудования электровоза. “Энергосберегающие технологии и окружающая среда” //Тезисы докладов международной конференции. - Иркутск: ИрГУПС, 2004. – С. 85 – 92.
45. Лярский В. Ф., Мурадян О.Б. Электрические соединители: Справочник. – М.: Радио и связь, 1988. – 272 с.: ил.
46. Маклюков М.И., Протопопов В.А. Применение аналоговых интегральных микросхем в вычислительных устройствах. – М.: Энергия, 1980. – 160 с.
47. Малиновский Б.Н., Лозовик В.Г., Маков Д.К. Анализ погрешности измерения действующего значения напряжения при одновременном использовании операций дискретизации во времени и квантования по уровню. - В кн.: Преобразователи формы информации и средства передачи информации. Сб. науч. тр. - Киев: ИК АН УССР, 1979. - С.32-35.
48. Маркюс Ж. Дискретизация и квантование. Перевод с французского З.Л. Персица под ред. А.В. Шилейко. - М.: “Энергия”, 1969. – 144 с., ил.
49. Марше Ж. Операционные усилители и их применение – Л.: Энергия, Ленингр. Отд. 1974. - 216 с.
50. Мелик-Шахназаров А.М., Маркатун М.Г. Цифровые измерительные системы корреляционного типа. – М.: Энергоатомиздат, 1985. – 128 с., ил.
51. Молодкин В.А., Мухопад Ю.Ф., Лаптев А.П. Устройство сравнения напряжений. А.С. № 532865, БИ № 42. 1975.



52. Монгонов П.Б. Каскадные АЦП с автоматической коррекцией. Сборник научных трудов. Технические науки. - Улан-Удэ: ВСГТУ, 1997.- Вып.5. – Т.1. - С.186-191.
53. Музыкин С.Н., Родионова Ю.М. Моделирование динамических систем. – Ярославль: Верх.-Волж. кн. изд., 1984. - 304 с.
54. Мурик С.Э. Способ определения траектории содружественного движения глаз. Патент РФ 2203608, [www.fips.ru](http://www.fips.ru), открытые реестры. 2003.05.10
55. Мухопад Ю.Ф. Микроэлектронные информационно-управляющие системы: Учебное пособие. – Иркутск: ИрГУПС, 2004. – 404с.
56. Мухопад Ю. Ф. Микроэлектронные системы дискретной автоматики: Учебное пособие. - Иркутск: ИрИИТ, 1999. - 225с.
57. Мухопад Ю. Ф., Молодкин В. А. Следящие аналого-цифровые преобразователи. Тезисы докладов областной научно-технической конференции. - Новосибирск: 1974. - С.46-49.
58. Мухопад Ю. Ф., Молодкин В. А. Федченко А.И. Мостовые аналоговые и аналого-цифровые преобразователи СВЧ-диапазона. //“Вычислительная техника”. Межвузовский сб. научных трудов. – Пенза: 1977. - С. 82-85.
59. Мячев А. А., Степанов В. Н: Персональные ЭВМ и микроЭВМ. Основы организации: Справочник / Под ред. А. А. Мячева. – М.: Радио и связь, 1991. – 320 с.: ил.
60. Мячин Ю.А. 180 аналоговых микросхем. - М.: Патриот , 1993. – 151 с.
61. Некоторые вопросы построения рассредоточенных систем сбора данных. Лагунов Е.В., Осипова С.Г., Панченко Б.А. - УГТУ-УПИ, кафедра “Радиопередающие устройства” УДК 681.3.06
62. Никамин В.А. Аналого-цифровые и цифро-аналоговые преобразователи. Справочник. – СПб.: КОРОНА принт; М.: “Альтекс-А”, 2003. – 224 с., ил.
63. Новиков Ю.В. Калашников О.А. Гуляев С.Э. Разработка устройств сопряжения для ПК типа IBM PC - М.: ЭКОМ, 1997. - 224 с.

64. Новоселов О.Н., Фомин А.Ф. Основы теории и расчета информационно-измерительных систем. – М.: Машиностроение, 1980. – 280 с., ил.
65. П. Нортон, Дж. Гудман. Персональный компьютер: аппаратно-программная организация: пер. с англ. – СПб.: ВНУ – Санкт-Петербург, 1999. - 848 с.
66. Носков С.И. Технология моделирования объектов с нестабильным функционированием и неопределенностью в данных. - Иркутск: РИЦ ГП “Облиформпечать”, 1996.
67. Орлов С.П.; Хрисанов Н.Н. Аналого-цифровой преобразователь. Патент РФ 2171543, [www.fips.ru](http://www.fips.ru), открытые реестры, 2001.07.27
68. Орлов С.П.; Хрисанов Н.Н.; Чухонцев М.В. Аналого-цифровой преобразователь Патент РФ 2204884, [www.fips.ru](http://www.fips.ru), открытые реестры, 2003.05.20
69. Пешель М. Моделирование сигналов и систем. Пер. с англ. – М.: Мир, 1981. - 300 с.
70. Полуабкин Ю.В.; Дорфман Б.Г.; Лямасов Д.Г. Аналого-цифровой преобразователь с коррекцией случайной погрешности. Патент РФ 2024193, БИ 27/2000, 2000.09.27
71. Попов В.П. Способ калибровки передаточной характеристики цифроаналогового преобразователя. Патент РФ 2022464, БИ 27/2000, 2000.09.27
72. Предко М. Справочник по PIC-микроконтроллерам: пер. с англ. - М.: ДМК Пресс, 2004. - 512с.
73. Применение интегральных схем: Практическое руководство. В 2-х кн. Кн.1. Пер с англ. /Под ред. А. Уильямса.- М.: Мир, 1987.- 432с., ил.
74. Пуртов А.В., Мухопад Ю.Ф. Аналого-цифровой преобразователь. А.С. №1322477, БИ № 25. 1987.
75. Рабинер Л.Р., Гоулд В. Теория и применение цифровой обработки сигналов. - М.: Мир, 1978.

76. Разевиг В.Д., Система схемотехнического моделирования Micro-Cap 6. Горячая линия-Телеком, 2001. - 344с.
77. Смоллов В.Б. Функциональные преобразователи информации. – Л.: Энергоатомиздат, 1981. – 242с.
78. Смоллов В. Б., Мусаев М. М. Вычислительный преобразователь с кусочно-линейной аппроксимацией. // “Вычислительная техника” Межвузовский сб. научных трудов. - Пенза: 1977. - С. 77-81.
79. Смоллов В.Б., Мухопад Ю.Ф., Молодкин В.А. Синтез мостовых функциональных преобразователей повышенной точности. // “Вычислительная техника”. Межвузовский сборник научных трудов, 1973. - Вып.1, 2. - С. 74-78.
80. Советов Б.Я., Яковлев С.А. Моделирование систем. Практикум: Учеб. Пособие для вузов по спец. “Автоматизированные системы обработки информации и управления”. – М.: Высш. шк., 1999. – 224 с.: ил.
81. Стахов А.П. Введение в алгоритмическую теорию измерения. - М.: "Сов. Радио", 1977. - 288с.
82. Тахванов Г.И. Операционные блоки автоматических управляющих устройств. – М.: Энергоатомиздат, 1989. – 208с.; ил.
83. Теория передачи сигналов на железнодорожном транспорте: Учебник для вузов ж.- д. транспорта / Г.В. Горелов, А.Ф. Фомин, А.А. Волков, В.К. Котов. - М.: Транспорт, 1999. – 415 с.
84. Тули М. Справочное пособие по цифровой электронике: Перевод с английского – М.: Энергоатомиздат , 1990.- 176 с.
85. Фабричев В.А. Быстродействующий аналого-цифровой преобразователь поразрядного типа. // Преобразователи формы информации и средства передачи информации. Сб. науч. тр. - Киев: ИК АН УССР, 1979. -С.55-63.
86. Федорков Б. Г., Телец В. А. Микросхемы ЦАП и АЦП: функционирование, параметры, применение. – М.: Энергоатомиздат, 1990. – 320 с.: ил.

87. Фомин А.Ф., Новоселов О.Н., Плющев А.В. Отбраковка аномальных результатов измерений. – М.: Энергоатомиздат, 1985. – 200 с., ил.
88. Хоровиц П., Хилл У. Искусство схемотехники: В 2-х т. Т. 2. Пер. с англ.-Изд. 3-е, стереотип. - М.: Мир, 1986. - 590 с., ил.
89. Хрисанов Н.Н. Аналого-цифровой преобразователь. Патент РФ 2205500, 2003.05.27
90. Цикин И.А. Дискретно-аналоговая обработка сигналов. – М.: Радио и связь, 1982. - 160с.
91. Чичагов А.В. Математическое моделирование сигналов. - М.: ВЦ РАН, 1995.
92. Чуввыкин В.В. Способ оценки погрешности восстановления функций, представленными дискретными значениями. “Цифровая инф.изм. техника”.– Пенза: №10,1980.
93. Шахнов В.А. Микропроцессоры и микропроцессорные комплекты интегральных микросхем. - М: Радио и связь, 1988. – 368 с.
94. Шеннон К. Работы по теории информации и кибернетике. - М.: Издательство иностранной литературы, 1963.
95. Шлыков Г. П. Измерение параметров интегральных ЦАП и АЦП. – М.: Радио и связь, 1985. - 128 с.
96. Эрглис К.Э. Интерфейсы открытых систем. – М.: Горячая линия – Телеком, 2000. – 256с. ил.
97. Яглом И.М. Математические структуры и математическое моделирование. – М.: Сов. Радио, 1980. – 144 с., ил.
98. E.Solari and G.Willse. PCI Hardware & Software. Architecture and Design. Fourth edition. Seventh Printing, pp. 884, Annabooks, San Diego, USA. February 1998.
99. The I2C-bus and how to use it/ 1997 Philips.
100. <http://www.romservice.ru/pic.html>

101. <http://www.gaw.ru/html.cgi/txt/interface/iic/i2c.htm>
102. <http://lainslav.chat.ru/kardoigr.htm>
103. <http://medic.xai.kharkov.ua/neurocom>
104. <http://rtk.dax.ru/mts/sekt.html>
105. <http://www.diamant.spb.ru/telepat.html>
106. <http://www.r-optics.ru/Primus.htm>
107. <http://www.mks.ru/products>
108. <http://dizm.timus.ru/polygraph>
109. <http://www.microchip.ru>

## Приложение 1: Каталог интегральных АЦП ведущих фирм производителей.

| Фирма             | Тип прибора | Число каналов                        | Разрешающая способность (бит) | Частота выборки (кГц) | Диапазон входного сигнала      | Рассеиваемая мощность (мВт) |
|-------------------|-------------|--------------------------------------|-------------------------------|-----------------------|--------------------------------|-----------------------------|
| Analog Devices    | AD7724      | 2                                    | 16                            | 100                   |                                | 300                         |
|                   | AD7887      | 2                                    | 12                            | 125                   | $V_{DO}$                       | 3,5                         |
| BURR - BROWN      | ADS1216     | 4 д <sup>1</sup><br>8 д <sup>2</sup> | 20                            | 0,6                   |                                | 10                          |
|                   | ADS7809     | 1                                    | 12                            | 100                   |                                | 100                         |
|                   | ADS7805     | 1                                    | 16                            | 100                   |                                | 100                         |
| INTERSIL          | H15905      | 1                                    | 14                            | 5                     |                                | 350                         |
|                   | H15762      | 2                                    | 10                            | 60                    |                                | 650                         |
| Linear Technology | LTC1199     | 2                                    | 10                            | 450                   |                                | 25                          |
|                   | LTC2402     | 2                                    | 24                            | 0,0075                |                                | 1                           |
|                   | LTC2424     | 4                                    | 20                            | 0,1                   |                                | 1                           |
|                   | LTC1401     | 1                                    | 12                            | 200                   |                                | 15                          |
| MAXIM             | MAX1080     | 8                                    | 10                            | 400                   | $+V_{REF},$<br>$\pm V_{REF}/2$ |                             |
|                   | MAX1093     | 4                                    | 10                            | 250                   | $+V_{REF},$<br>$\pm V_{REF}/2$ |                             |
|                   | MAX1270     | 8                                    | 12                            | 110                   | $+10, +5,$<br>$\pm 10, \pm 5$  |                             |
|                   | MAX1284     | 1                                    | 12                            | 400                   | $V_{REF}$                      |                             |
| PHILIPS           | NE5210      |                                      | 12                            | 13                    |                                | 132                         |
|                   | PCF8591     |                                      | 8                             | 90                    |                                | 300                         |
|                   | TDA1534     |                                      | 14                            | 8                     |                                | 500                         |
|                   | TDA8706     |                                      | 6                             | 0,05                  |                                | 418                         |
| SONY              | CXA1496A    |                                      | 10                            | 20                    |                                | 310                         |
|                   | CXD1172A    |                                      | 6                             | 0,05                  |                                | 40                          |

## Приложение 2: Листинг основной программы вероятностного моделирования АЦП.

```

Program ADC7w5;
Uses wincrt, adc7_m5;
Var j,n,Ut,yy : integer;
    wx1,wx2,wx3,wx4 : word;
    Uin,Un,Ud,Du,Dup : real;
    Us : longint;    ch0 : char;

Procedure new_lev; {формирование уровней квантования идеальной и реальной моделей}
Begin
    set_dlt;          get_lev1;          get_lev2;
End;

Procedure LEO2(y1:longint); {уравновешивание АЦП для определения весов интервалов квантования}
var kt1, kt2 : real;    kw1, kw2 : word;    tt : byte;
Begin
    kw1:=0; kw2:=0;
    For tt:=7 downto 0 do
        Begin
            kw2:=kw2 + weig[tt];          kw1:=kw1 + weig[tt];
            kt1:=lev1[kw1];              kt2:=lev2[kw2];
            If kt1 > y1 then kw1:=kw1 - weig[tt];
            If kt2 > y1 then kw2:=kw2 - weig[tt];
        End;
        inc(pv1[kw1]); inc(pv2[kw2]);
    End;
End;

Procedure LEON(y1:longint); {уравновешивание для подсчета промежут. сумм центр. опорного уровня }
var kt2 : real;    kw2 : word;    tt : byte;
Begin
    kw2:=0;
    For tt:=7 downto 0 do
        Begin
            kw2:=kw2 + weig[tt];          kt2:=lev2[kw2];
            If kt2 > y1 then kw2:=kw2 - weig[tt];
        End;
        inc(pvn[kw2]);
    End;
End;

Procedure LEOP(y1:longint); {уравновешивание для подсчета промежут. сумм верх. опорного уровня }
var kt2 : real;    kw2 : word;    tt : byte;
Begin
    kw2:=0;
    For tt:=7 downto 0 do
        Begin
            kw2:=kw2 + weig[tt];          kt2:=lev2[kw2];
            If kt2 > y1 then kw2:=kw2 - weig[tt];
        End;
        inc(pvp[kw2]);
    End;
End;

Procedure LEOM(y1:longint); {уравновешивание для подсчета промежут. сумм ниж. опорного уровня }
var kt2 : real;    kw2 : word;    tt : byte;
Begin
    kw2:=0;
    For tt:=7 downto 0 do
        Begin
            kw2:=kw2 + weig[tt];          kt2:=lev2[kw2];
            If kt2 > y1 then kw2:=kw2 - weig[tt];
        End;
        inc(pvm[kw2]);
    End;
End;

```

Procedure illu; { генерация случайных уровней }

```
var vr1, vr2, vr3, vr4, yr1, yr2, vw1, vw2, kk: longint;
Begin
  For i:=0 to 256 do
    Begin pv1[i]:=0; pv2[i]:=0 End;
  for kk:=0 to 15 do
  randomize;
  For kk:=0 to n_vyb-1 do
    Begin
    vr4:=round(256000*(random - 0.5));
    LEO2(vr4);
    End;
  End;
```

Procedure nul\_shim; { базовая процедура определения смещения нижнего опорного уровня }

```
var vr1, vr2, vr3, vr4, yr1, yr2, vw1, vw2, kk: longint;
Begin
  For i:=0 to 256 do
    Begin pvm[i]:=0; End;
  for kk:=0 to 15 do
  randomize;
  For kk:=0 to n_vym-1 do
    Begin
    vr4:=volt_m + round(3000*(random - 0.5));
    LEOM(vr4);
    End;
  shi_min;
  End;
```

Procedure nul\_shiz; { базовая процедура определения смещения нуля }

```
var vr1, vr2, vr3, vr4, yr1, yr2, vw1, vw2, kk: longint;
Begin
  For i:=0 to 256 do
    Begin pvn[i]:=0; End;
  for kk:=0 to 15 do
  randomize;
  For kk:=0 to n_vyz-1 do
    Begin
    vr4:=volt_n + round(3000*(random - 0.5));
    LEON(vr4);
    End;
  shi_nul;
  End;
```

Procedure nul\_ship; { базовая процедура определения смещения верхнего опорного уровня }

```
var vr1, vr2, vr3, vr4, yr1, yr2, vw1, vw2, kk: longint;
Begin
  For i:=0 to 256 do
    Begin pvp[i]:=0; End;
  for kk:=0 to 15 do
  randomize;
  For kk:=0 to n_vyp-1 do
    Begin
    vr4:=volt_p + round(3000*(random - 0.5));
    LEOP(vr4);
    End;
  shi_plus;
  End;
```

Procedure rrr; { формирование случайных уровней во всем диапазоне преобразования }

```
Begin
  errp:=(shipl - shiph)/10;          errn:=(shinl - shinh)/10;
```



```

errm:=(shiml - shimh)/10;      md_p:=100000 - round(shiph);
md_n:=0 - round(shinh);      md_m:=-100000 - round(shimh);
End;

```

Procedure calc\_lev; { расчет для восстановления уровней квантования реальной модели}

```

var ersq : real;
Begin
lev3[pod_n]:=md_n - round(500*k_ves[pod_n]);
lev3[pod_n+1]:=md_n + round(500*k_ves[pod_n]);
ersq:=0;
For j:=pod_n+2 to 255 do
begin
lev3[j]:=lev3[j-1] + round(1000*k_ves[j-1]);
end;
For j:=pod_n-1 downto 0 do
begin
lev3[j]:=lev3[j+1] - round(1000*k_ves[j]);
end;
For j:=0 to 255 do
begin
errl[j]:=lev3[j] - lev2[j];
ersq:=ersq + errl[j]*errl[j];
end;
sko:=sqrt(ersq)/160;
End;

```

Procedure dudu; {определение порядка выполнения процедур в основной программе}

```

var
ttr, ppp : longint;
vvv : real;
Begin
rd_set;      rd_lev;      illu;      midves2;
nul_ship;   nul_shiz;   nul_shim;  midves;
wesa;      sdwigs;     rrr;      calc_lev;
calc_dlt;   sav_p;     readkey;
End;

```

Procedure K\_MENU; {меню основной программы}

```

Begin
Writeln('F - исходные установки из файла, Q - выход');
Writeln('N - ввод новых установок, S - сохранить установки в файле');
Writeln('G - уровни квантования из файла, A - счет новых уровней квантования');
Writeln('Z - записать уровни в файл, ');
Writeln('V - шаг квантования, W - сохранить результ. расчета');
Writeln('I - по исходным установкам P - верхний уровень масштаба');
Writeln('U - смещение нуля H - нижний уровень масштаба');
Writeln('L - проба K - ПРОГОН ');
ch0:=readkey;
scan:=rd_scan;
case scan of
16 : scan:=1; 33 : rd_set; 49 : new_set; 31 : wr_set;
34 : rd_lev; 30 : new_lev; 44 : wr_lev; 23 : illu;
25 : nul_ship; 22 : nul_shiz; 35 : nul_shim; 17 : sav_p;
38 : rrr; 37 : dudu;
end
End;

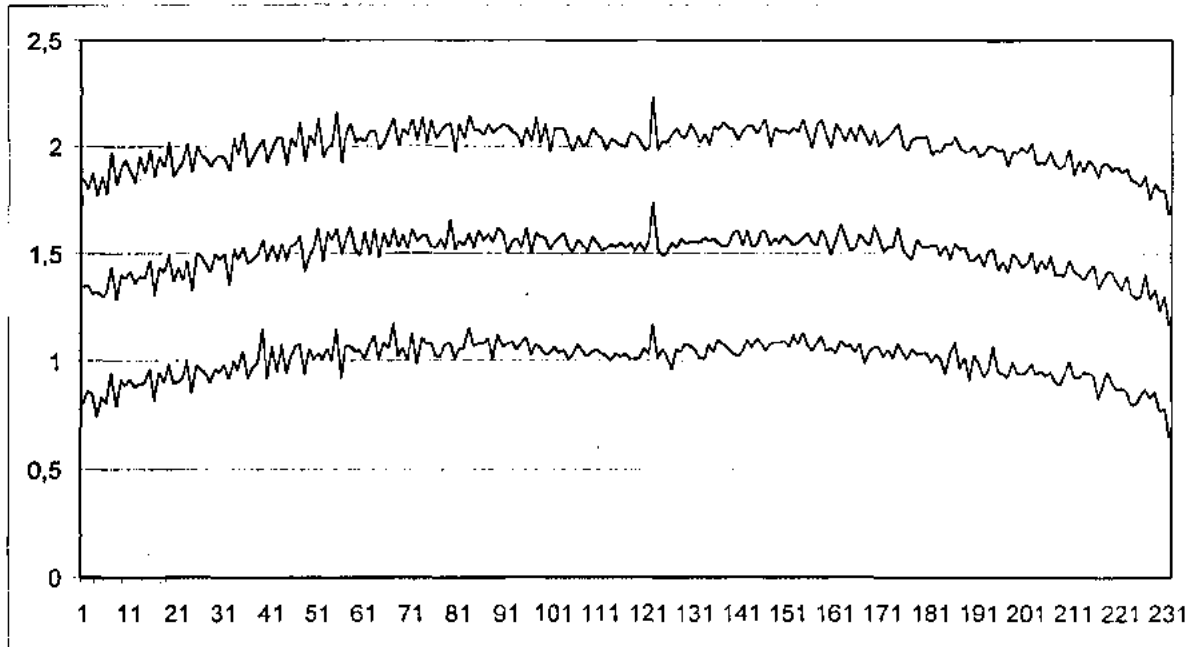
```

```

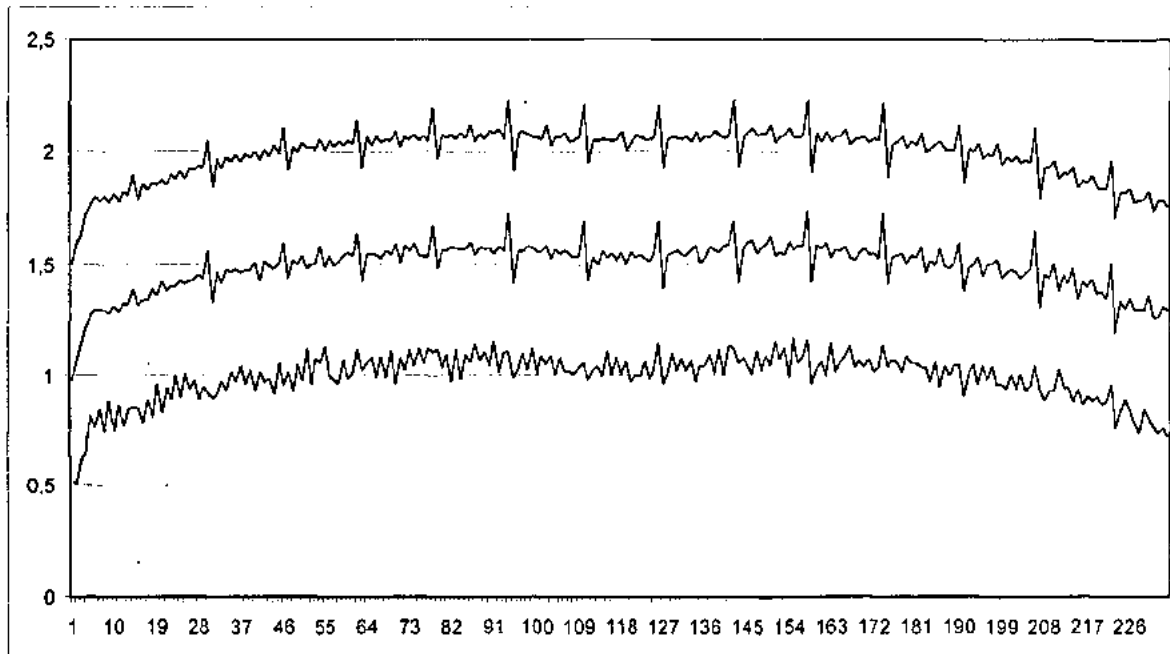
BEGIN
repeat
K_MENU;
until scan=1;
END.

```

**Приложение 3: Результаты экспериментальных исследований характеристик преобразования аналого-цифровых преобразователей в составе микроконтроллеров**



Результаты статистических измерений дифференциальных нелинейностей АЦП микроконтроллера PIC16F73.



Результаты статистических измерений дифференциальных нелинейностей АЦП микроконтроллера PIC16F876.

**Среднее число отсчетов на шаг квантования**

|                |       |
|----------------|-------|
| Верхний график | 12000 |
| Средний график | 4000  |
| Нижний график  | 1200  |