

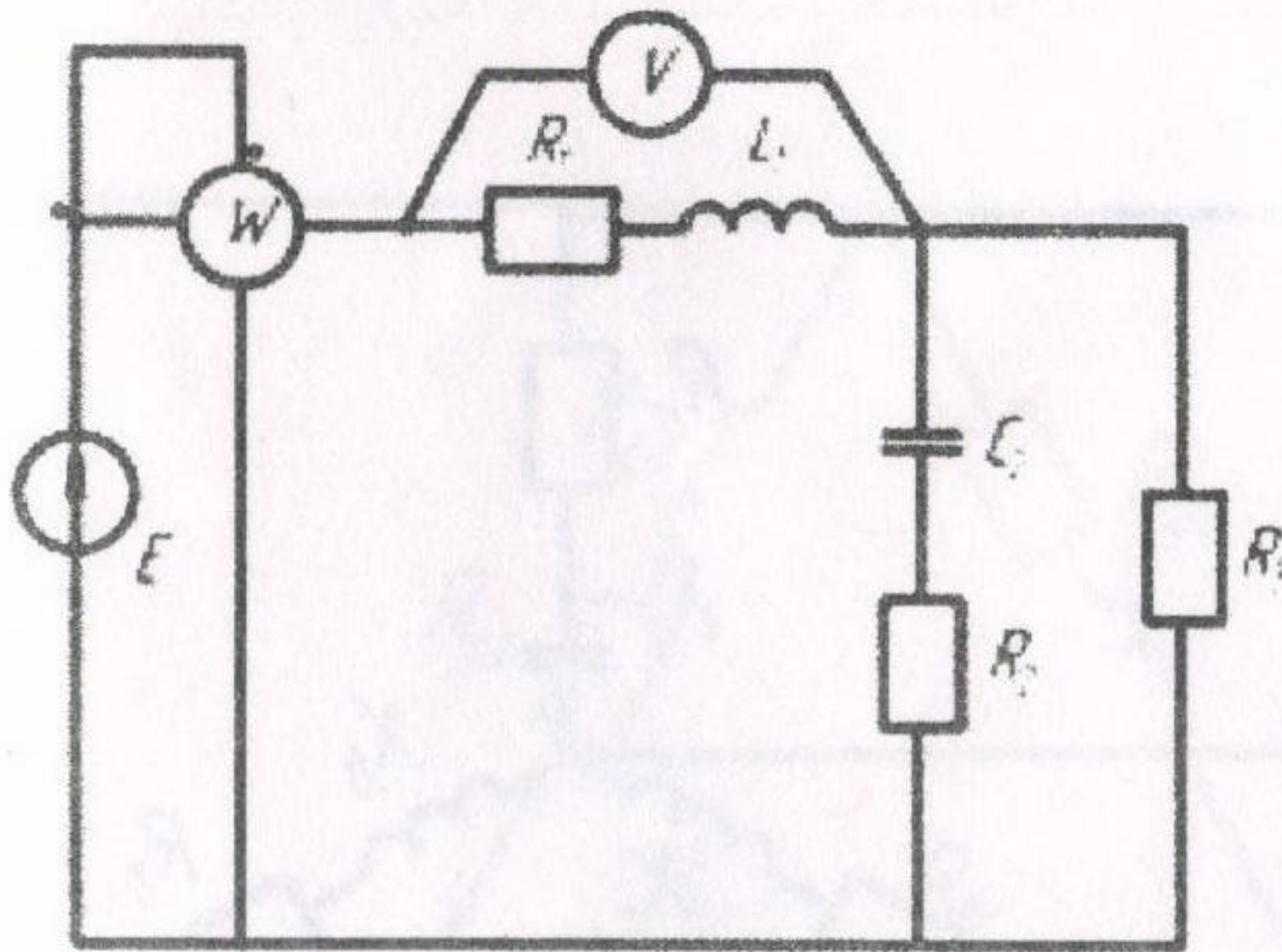
### Задача №2

Для электрической схемы, изображённой на рисунке 2-1 – 2-10:

1. По заданным в таблице 2 параметрам и э.д.с. источника определить токи во всех ветвях цепи и напряжения на отдельных элементах, используя символический метод расчёта.

2. Построить в масштабе на комплексной плоскости векторную диаграмму токов и напряжений.

3. Определить показания вольтметра и активную мощность, показываемую ваттметром.



PUC. 2-9

Таблица 2 (продолжение)

вар.	Рис.	Е, В	f, Гц	C1, мкФ	C2, мкФ	C3, мкФ	C4, мкФ	L1, мГн	L2, мГн	L3, мГн	R1, Ом	R2, Ом	R3, Ом
26	2-6	100	50	-	-	637	159	25	9	-	6	4	-
27	2-6	100	50	-	-	637	159	25	9	-	6	4	-
28	2-6	200	50	-	-	637	159	25	9	-	6	4	-
29	2-6	220	50	-	-	637	159	25	9	-	6	4	-
30	2-7	50	50	-	637	-	-	19,1	-	31,8	40	-	40
31	2-7	100	50	-	637	-	-	19,1	-	31,8	40	-	10
32	2-7	120	50	-	637	-	-	19,1	-	31,8	40	-	10
33	2-7	200	50	-	637	-	-	19,1	-	31,8	10	-	40
34	2-7	220	50	-	637	-	-	15,9	-	31,8	40	-	10
35	2-8	50	50	-	318	-	-	15,9	-	-	8	10	4
36	2-8	100	50	-	318	-	-	15,9	-	-	8	10	4
37	2-8	150	50	-	318	-	-	15,9	-	-	8	10	4
38	2-8	200	50	-	318	-	-	15,9	-	-	8	10	4
39	2-8	220	50	-	318	-	-	15,9	-	-	8	10	4
40	2-9	50	50	-	318	-	-	9,55	-	-	4	40	40
41	2-9	100	50	-	318	-	-	9,55	-	-	4	40	4
42	2-9	120	50	-	318	-	-	9,55	-	-	4	40	4
43	2-9	200	50	-	318	-	-	9,55	-	-	40	10	40
44	2-9	220	50	-	318	-	-	9,55	-	-	40	10	40
45	2-10	50	50	-	159	-	-	15,9	-	31,8	35	20	-
46	2-10	100	50	-	159	-	-	15,9	-	31,8	35	20	-
47	2-10	120	50	-	159	-	-	15,9	-	31,8	35	20	-
48	2-10	200	50	-	159	-	-	15,9	-	31,8	35	20	-
49	2-10	220	50	-	159	-	-	15,9	-	31,8	35	20	-
50	2-10	50	50	-	318	-	-	15,9	-	31,8	5	10	-

### Задача №3

Для электрической схемы, изображенной на рисунке 3-1 – 3-17:

1. По заданным в таблице 3 параметрам и линейному напряжению определить фазные и линейные токи, ток в нейтральном проводе ( для четырехпроводной схемы ).
2. Рассчитать активную мощность всей цепи и в каждой фазе отдельно.
3. Построить векторную диаграмму токов и напряжений на комплексной плоскости.

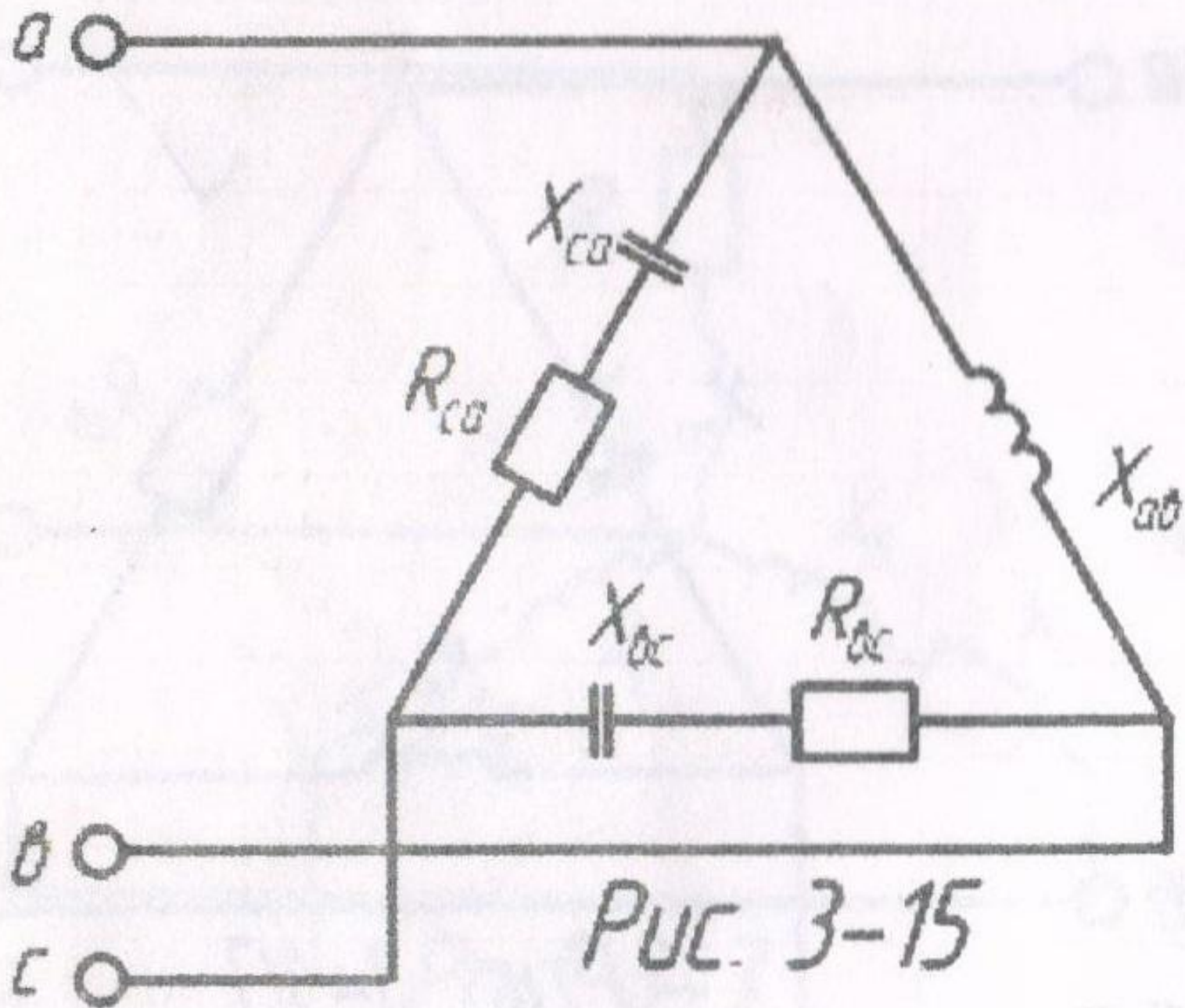


Таблица 3 (продолжение)

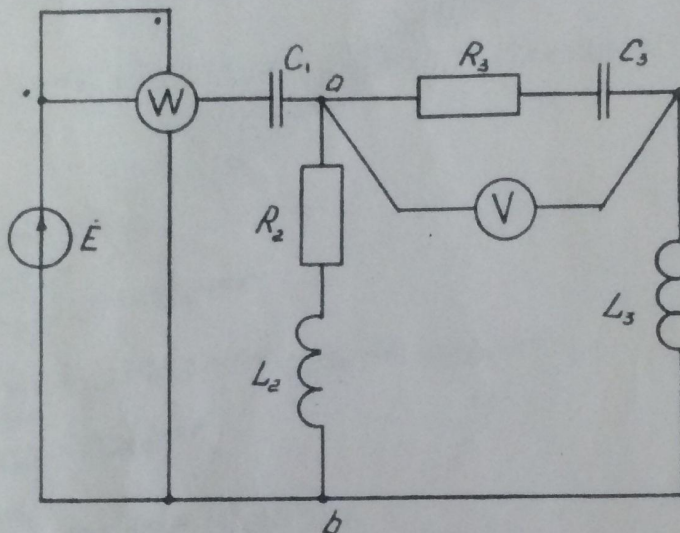
Вар.	Рис.	Ул В	Ra Ом	Rb Ом	Rc Ом	Xa Ом	Xb Ом	Xc Ом	Rav Ом	Rvc Ом	Rca Ом	Xav Ом	Xvc Ом	Xca Ом
26	3-9	380	-	-	-	-	-	-	16,8	8	8	14,2	6	4
27	3-10	127	-	-	-	-	-	-	10	-	-	-	10	10
28	3-10	220	-	-	-	-	-	-	10	-	-	-	10	10
29	3-10	380	-	-	-	-	-	-	10	-	-	-	10	10
30	3-11	127	10	-	-	-	10	10	-	-	-	-	-	-
31	3-11	220	10	-	-	-	10	10	-	-	-	-	-	-
32	3-11	380	10	-	-	-	10	10	-	-	-	-	-	-
33	3-12	127	15	-	-	-	5	5	-	-	-	-	-	-
34	3-12	220	15	-	-	-	5	5	-	-	-	-	-	-
35	3-12	380	15	-	-	-	5	5	-	-	-	-	-	-
36	3-13	127	-	-	-	-	-	-	-	3	8	4	6	8
37	3-13	220	-	-	-	-	-	-	-	3	8	4	6	8
38	3-13	380	-	-	-	-	-	-	-	3	8	4	6	8
39	3-14	127	-	-	-	-	-	-	8	4	8	-	6	10
40	3-14	220	-	-	-	-	-	-	8	4	8	-	6	10
41	3-14	380	-	-	-	-	-	-	8	4	8	-	6	10
42	3-15	127	-	-	-	-	-	-	-	5	6	5	8	4
43	3-15	220	-	-	-	-	-	-	-	5	6	5	8	4
44	3-15	380	-	-	-	-	-	-	-	5	6	5	3	4
45	3-16	127	-	-	-	-	-	-	5	-	6	10	8	4
46	3-16	220	-	-	-	-	-	-	5	-	6	10	8	4
47	3-16	380	-	-	-	-	-	-	5	-	6	10	8	4
48	3-17	127	-	3	-	15	-	10	-	-	-	-	-	-
49	3-17	220	-	3	-	15	-	10	-	-	-	-	-	-
50	3-17	380	-	3	-	15	-	10	-	-	-	-	-	-

Пример выполнения

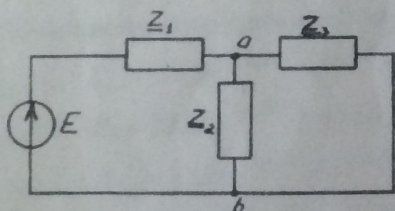
Однофазные цепи переменного тока (РГР №2).

Дано:

E	f	C <sub>1</sub>	C <sub>3</sub>	L <sub>2</sub>	L <sub>3</sub>	R <sub>2</sub>	R <sub>3</sub>
В	Гц	мкФ	мкФ	мГн	мГн	Ом	Ом
270	50	398	198,9	22,3	25,5	5	6



1. Определим комплексы сопротивлений в ветвях.



Комплексы сопротивлений участков цепи будем искать, складывая в комплексной форме сопротивления входящих в эти участки элементов.

$$Z_1 = -jX_{C1} = -j \frac{1}{\omega \cdot C_1} = -j \frac{1}{2 \cdot \pi \cdot f \cdot C_1} = -j \frac{1}{2 \cdot \pi \cdot 50 \cdot 398 \cdot 10^{-6}} = -j8 = 8e^{-j90^\circ};$$

$$Z_2 = R_2 + jx_{L2};$$

$$x_{L2} = \omega \cdot L_2 = 2 \cdot \pi \cdot f \cdot L_2 = 2 \cdot \pi \cdot 50 \cdot 22,3 \cdot 10^{-3} = 7;$$

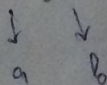
$$Z_2 = 5 + j7 = 8,6e^{+j54,46^\circ};$$

$$Z_3 = R_3 + j(x_{L3} - x_{C3});$$

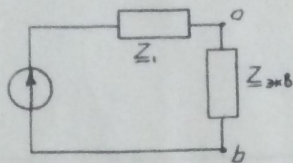
$$x_{L3} = \omega \cdot L_3 = 2 \cdot \pi \cdot f \cdot L_3 = 2 \cdot \pi \cdot 50 \cdot 25,5 \cdot 10^{-3} = 8;$$

$$x_{C3} = \frac{1}{\omega \cdot C_3} = \frac{1}{2 \cdot \pi \cdot f \cdot C_3} = \frac{1}{2 \cdot \pi \cdot 50 \cdot 198,9 \cdot 10^{-6}} = 16;$$

$$Z_3 = 6 + j(8 - 16) = 6 - j8 = 10e^{-j53,13^\circ}$$

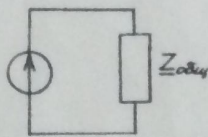


$-53,13^\circ$



Последовательно преобразуем схему так, чтобы потом можно было применить закон Ома.

$$Z_{\text{ЭКВ}} = \frac{Z_2 \cdot Z_3}{Z_2 + Z_3} = \frac{8,6e^{+j54,46^\circ} \cdot 10e^{-j53,13^\circ}}{5 + j7 + 6 - j8} = 7,78e^{+j6,52^\circ} = 7,7 + j0,89.$$



$$Z_{\text{ОБЩ}} = Z_1 + Z_{\text{ЭКВ}} = 7,7 + j0,89 - j8 = 7,7 - j7,1 = 10,5e^{-j42,6^\circ}$$

## 2. Найдем токи в цепи.

$$\dot{I}_{\text{ОБЩ}} = \frac{\dot{E}}{Z_{\text{ОБЩ}}} = \frac{270e^{j0^\circ}}{10,5e^{-j42,6^\circ}} = 25,7e^{+j42,6^\circ};$$

$$\dot{U}_2 = \dot{U}_3 = \dot{U}_{ab} = \dot{I}_{\text{ОБЩ}} \cdot Z_{\text{ЭКВ}} = 25,7e^{+j42,6^\circ} \cdot 7,78e^{+j6,52^\circ} = 200e^{+j49,12^\circ};$$

$$\dot{I}_2 = \frac{\dot{U}_2}{Z_2} = \frac{200e^{+j49,12^\circ}}{8,6e^{+j54,46^\circ}} = 23,26e^{-j5,3^\circ};$$

$$\dot{I}_3 = \frac{\dot{U}_3}{Z_3} = \frac{200e^{+j49,12^\circ}}{10e^{-j53,13^\circ}} = 20e^{+j102,3^\circ}.$$

## 3. Найдем падения напряжений на всех элементах цепи.

$$\dot{U}_{C1} = \dot{I}_1 \cdot X_{C1} = 25,7e^{+j42,6^\circ} \cdot 8e^{-j90^\circ} = 205,6e^{-j47,6^\circ}$$

$$\dot{U}_{R2} = \dot{I}_2 \cdot R_2 = 23,26e^{-j5,3^\circ} \cdot 5 = 116,3e^{-j5,3^\circ};$$

$$\dot{U}_{L2} = \dot{I}_2 \cdot X_{L2} = 23,26e^{-j5,3^\circ} \cdot 7e^{+j90^\circ} = 162,8e^{+j84,7^\circ};$$

$$\dot{U}_{R3} = \dot{I}_3 \cdot R_3 = 20e^{+j102,3^\circ} \cdot 6 = 120e^{+j102,3^\circ};$$

$$\dot{U}_{C3} = \dot{I}_3 \cdot X_{C3} = 20e^{+j102,3^\circ} \cdot 16e^{-j90^\circ} = 320e^{+j12,3^\circ};$$

$$\dot{U}_{L3} = \dot{I}_3 \cdot X_{L3} = 20e^{+j102,3^\circ} \cdot 8e^{+j90^\circ} = 160e^{+j192,3^\circ}.$$

## 4. Определим показания приборов.

Вольтметр показывает действующую величину напряжения.

$$U_V = |\dot{I}_3 \cdot (R_3 - jX_{C3})| = |20e^{+j102,3^\circ} \cdot (6 - j16)| = 20 \cdot 17 = 340 \text{ В}.$$

Ваттметр измеряет активную мощность в цепи.

$$P = U \cdot I \cdot \cos \varphi;$$

$$U = E = 270;$$

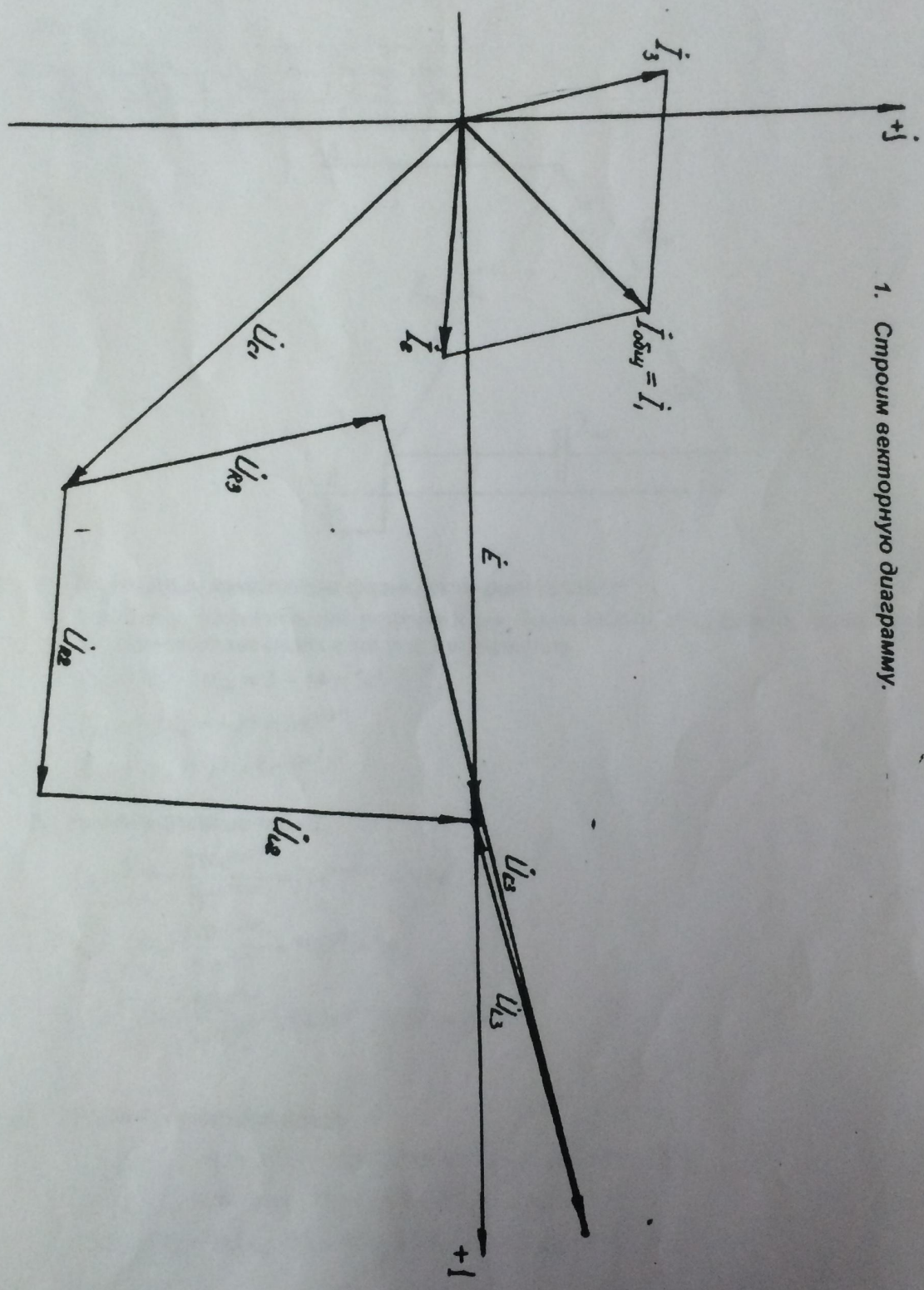
$$I = I_1 = I_{\text{ОБЩ}} = 25,7;$$

$$\varphi = [\dot{E}, \dot{I}] = 42,6^\circ;$$

$$P = 270 \cdot 25,7 \cdot \cos(42,6) = 5107,8 \text{ Вт}.$$



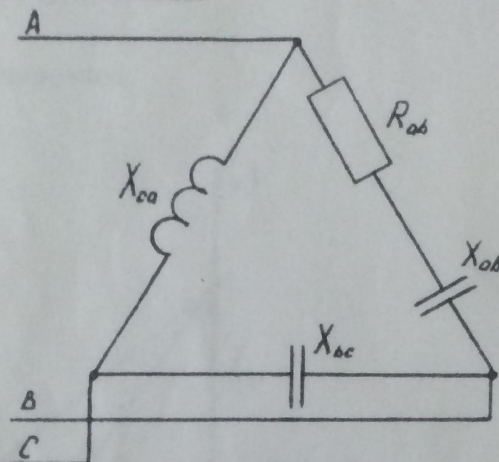
1. Строим векторную диаграмму.



### Трёхфазные цепи переменного тока (РГР №3).

Дано:

U <sub>л</sub>	R <sub>ab</sub>	X <sub>ab</sub>	X <sub>bc</sub>	X <sub>ca</sub>
В	Ом	Ом	Ом	Ом
380	3	4	5	9



1. **Определим комплексы фазных сопротивлений.**

Комплексы сопротивлений участков цепи будем искать, складывая в комплексной форме сопротивления входящих в эти участки элементов.

$$\underline{Z}_{ab} = R_{ab} - jx_{ab} = 3 - j4 = 5e^{-j53,13^\circ};$$

$$\underline{Z}_{bc} = -jx_{bc} = -j5 = 5e^{-j90^\circ};$$

$$\underline{Z}_{ca} = jx_{ca} = j9 = 9e^{+j90^\circ}.$$

2. **Найдем Фазные токи.**

$$\dot{i}_{ab} = \frac{\dot{U}_{ab}}{\underline{Z}_{ab}} = \frac{380e^{+j30^\circ}}{5e^{-j53,13^\circ}} = 76e^{+j83,13^\circ} = 9,1 + j75,5;$$

$$\dot{i}_{bc} = \frac{\dot{U}_{bc}}{\underline{Z}_{bc}} = \frac{380e^{-j90^\circ}}{5e^{-j90^\circ}} = 76e^{j0^\circ} = 76;$$

$$\dot{i}_{ca} = \frac{\dot{U}_{ca}}{\underline{Z}_{ca}} = \frac{380e^{+j150^\circ}}{9e^{+j90^\circ}} = 42,2e^{+j60^\circ} = 22,1 + j36,6.$$

3. **Найдем линейные токи.**

$$\dot{i}_A = \dot{i}_{ab} - \dot{i}_{ca} = 9,1 + j75,5 - 21,1 - j36,6 = -12 + j38,9 = 40,7e^{+j107^\circ};$$

$$\dot{i}_B = \dot{i}_{bc} - \dot{i}_{ab} = 76 - 9,1 - j75,5 = 66,9 - j75,5 = 100,8e^{-j48,44^\circ};$$

$$\dot{i}_C = \dot{i}_{ca} - \dot{i}_{bc} = 21,1 + j36,6 - 76 = -54,9 + j36,6 = 66e^{+j146,34^\circ}.$$

4. Определим активную мощность.

$$P_{\text{HT}} = \sum_1^3 P_{\phi}$$

$$P_{ab} = U_{ab} \cdot I_{ab} \cdot \cos \varphi = 380 \cdot 9,1 \cdot \cos 53,13^\circ = 2072 \text{ Вт};$$

$$P_{bc} = U_{bc} \cdot I_{bc} \cdot \cos \varphi = 380 \cdot 76 \cdot \cos 90^\circ = 0;$$

$$P_{ca} = U_{ca} \cdot I_{ca} \cdot \cos \varphi = 380 \cdot 42,2 \cdot \cos 90^\circ = 0 \text{ Вт};$$

$$P_{\text{HT}} = 2072 \text{ Вт}.$$

76 → ошибка!

5. Строим векторную диаграмму.

